

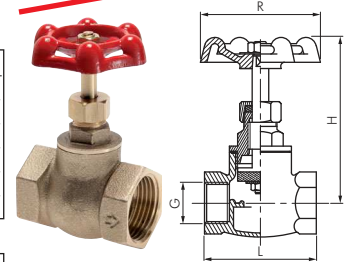
Muffen-Absperrventile

PN 10 (Eco-Line)

Werkstoffe: Gehäuse und Oberteil: Messing, Dichtsitz: NBR
Temperaturbereich: 0°C bis max. +80°C
Einsatzbereich: Wasser, Druckluft

Typ	G	DN	L	H	R
MUA 12 E	G 1/2"	16	54,5	78	58
MUA 34 E	G 3/4"	16	54,5	78	58
MUA 10 E	G 1"	16	61,0	82	58
MUA 114 E	G 1 1/4"	32	88,5	126	79
MUA 112 E	G 1 1/2"	38	101,0	128	79
MUA 20 E	G 2"	51	117,0	149	85

Besonders preiswert!

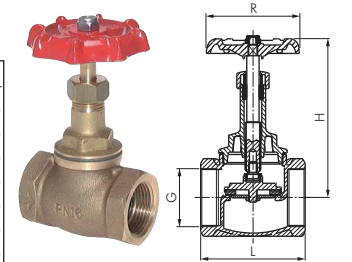


Muffen-Absperrventile

PN 16

Werkstoffe: Gehäuse: Rotguss, Oberteil: Messing, Dichtsitz: PTFE
Temperaturbereich: Wasser: 0°C bis max. +100°C, Satteldampf: 7 bar, bis max. +170°C
Einsatzbereich: Flüssigkeiten, Luft, Heiz- und Hydrauliköle, Kraftstoffe und Wasser

Typ	G	DN	L	H	R
MUA 12	G 1/2"	12,5	50	77,5	55
MUA 34	G 3/4"	16,0	60	89,0	60
MUA 10	G 1"	21,5	70	98,5	65
MUA 114	G 1 1/4"	26,5	85	112,7	65
MUA 112	G 1 1/2"	32,0	90	133,0	75
MUA 20	G 2"	41,0	110	141,0	80
MUA 212	G 2 1/2"	58,0	135	208,0	120
MUA 30	G 3"	65,0	148	234,5	120
MUA 40	G 4"	94,5	190	288,0	175

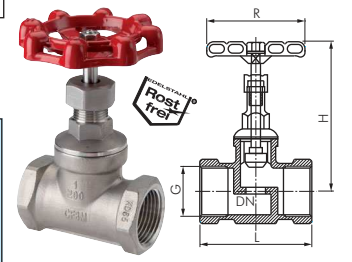


Edelstahl-Muffen-Absperrventile

PN 14

Werkstoffe: Gehäuse: 1.4408, Dichtung Spindel: PTFE, Dichtsitz: metallisch dichtend, Handrad: Aluminium
Temperaturbereich: -20°C bis max. +200°C
Einsatzbereich: Flüssigkeiten, Gase, Luft, Heiz- und Hydrauliköle, Kraftstoffe und Wasser, Chemikalien
 Optional: Zeugnis 3.1

Typ	G	DN	L	H	R	Ersatzhandrad
MUA 38 ES E	G 3/8"	10	52	103	70	MUA 38 ES E RAD
MUA 12 ES E	G 1/2"	14	52	103	70	MUA 12 ES E RAD
MUA 34 ES E	G 3/4"	17	66	111	80	MUA 34 ES E RAD
MUA 10 ES E	G 1"	23	76	121	80	MUA 10 ES E RAD
MUA 114 ES E	G 1 1/4"	30	86	156	90	MUA 114 ES E RAD
MUA 112 ES E	G 1 1/2"	30	94	147	90	MUA 112 ES E RAD
MUA 20 ES E	G 2"	43	118	175	100	MUA 20 ES E RAD
MUA 212 ES E	G 2 1/2"	59	150	200	140	MUA 212 ES E RAD



TIPP Ideal für Wasserleitungen, da keine Druckstöße beim Öffnen!

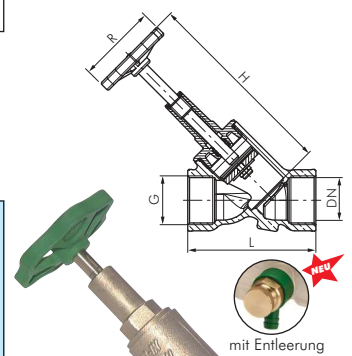
Schrägsitz-Muffen-Absperrventile (Freistromventile), DVGW & KTW zertifiziert PN 10

Werkstoffe: Gehäuse und Oberteil: Messing, Dichtung Spindel: EPDM, Dichtsitz: EPDM (G 2 1/2" & G 3": PTFE), Handrad: Polyamid glasfaserverstärkt
Temperaturbereich: 0°C bis max. +90°C
Einsatzbereich: Wasser, Trinkwasser, neutrale Flüssigkeiten

Vorteile:

- bis G 2" totaumentfreie Ausführung
- bis DN 32 bauaufsichtlich geprüft zum Nachweis der Verwendbarkeit hinsichtlich des Geräuschverhaltens

Typ Standard	Typ mit Entleerung	G	DN	L	H	R	Typ Ersatzhandrad
MUA 12 SS	MUA 12 SS ENTLERER	Rp 1/2"	15	65	108	50	MUA 12 SS RAD
MUA 34 SS	MUA 34 SS ENTLERER	Rp 3/4"	20	75	128	70	MUA 34 SS RAD
MUA 10 SS	MUA 10 SS ENTLERER	Rp 1"	25	90	151	70	MUA 10 SS RAD
MUA 114 SS	MUA 114 SS ENTLERER	Rp 1 1/4"	32	110	168	80	MUA 114 SS RAD
MUA 112 SS	MUA 112 SS ENTLERER	Rp 1 1/2"	40	120	193	80	MUA 112 SS RAD
MUA 20 SS	MUA 20 SS ENTLERER	Rp 2"	50	150	236	80	MUA 20 SS RAD
MUA 212 SS	MUA 212 SS ENTLERER	Rp 2 1/2"	65	180	201	100	MUA 212 SS RAD
MUA 30 SS	MUA 30 SS ENTLERER	Rp 3"	80	210	222	100	MUA 30 SS RAD

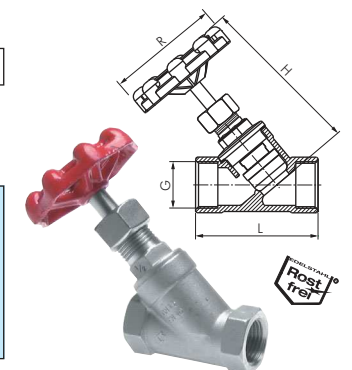


Edelstahl-Schrägsitz-Muffen-Absperrventile

PN 40

Werkstoffe: Gehäuse: 1.4408, Dichtung, Spindel und Dichtsitz: PTFE, Handrad: C-Steel
Temperaturbereich: -20°C bis max. +200°C
Einsatzbereich: Wasser, Öl, Druckluft
 Optional: Zeugnis 3.1

Typ	G	DN	L	H	R	Ersatzhandrad
MUA 12 SS ES	G 1/2"	15	61	100	62	MUA 12 SS ES RAD
MUA 34 SS ES	G 3/4"	20	70	125	62	MUA 34 SS ES RAD
MUA 10 SS ES	G 1"	25	86	130	75	MUA 10 SS ES RAD
MUA 114 SS ES*	G 1 1/4"	32	100	165	75	MUA 114 SS ES RAD
MUA 112 SS ES*	G 1 1/2"	38	111	195	95	MUA 112 SS ES RAD
MUA 20 SS ES*	G 2"	50	138	210	95	MUA 20 SS ES RAD



* nur für ungefährliche Flüssigkeiten der Fluidgruppe II

Alle Angaben verstehen sich als unverbindliche Richtwerte! Für nicht schriftlich bestätigte Datenauswahl übernehmen wir keine Haftung. Druckangaben beziehen sich, soweit nicht anders angegeben, auf Flüssigkeiten der Gruppe II bei +20°C.

