



C40S-1304CD010

C4000 Palletizer

CORTINAS FOTOELÉCTRICAS DE SEGURIDAD

SICK
Sensor Intelligence.



Imagen aproximada

Información sobre pedidos

C4000 Palletizer Standard

Resolución	Alcance	Altura del campo de protección	Parte del sistema	Tipo	N.º de artículo
40 mm	7 m	1.350 mm	Emisor	C40S-1304CD010	1043449

Otros modelos del dispositivo y accesorios → www.sick.com/C4000_Palletizer



Datos técnicos detallados

Características

Descripción	C4000 Palletizer Standard
Aplicación	Entorno industrial estándar
Parte del sistema	Emisor
Resolución	40 mm
Alcance	7 m
Altura del campo de protección	1.350 mm
Sincronización	Sincronización óptica
Elementos suministrados	Emisor

Características técnicas de seguridad

Tipo	Tipo 4 (IEC 61496-1)
Nivel de integridad de seguridad	SIL 3 (IEC 61508)
Categoría	4 (EN ISO 13849)
Performance Level	PL e (EN ISO 13849)
PFH_D (probabilidad media de un potencial riesgo por fallo a la hora)	$15 * 10^{-9}$
TM (tiempo de uso)	20 años (EN ISO 13849)
Estado seguro en caso de fallo	Como mínimo una salida conmutada segura (OSSD) se encuentra en estado de desconexión.

Funciones

	Funciones	Estado de entrega
Gama de funciones	Standard	
Diseñada para fines de protección	✓	
Codificación de haces	✓	Codificación 1
Alcance configurable	✓	0,5 m ... 7 m
Comunicación segura de equipos SICK vía EFI	✓	

Interfaz

Conexión de sistema	Conector macho Hirschmann M26 de 12 polos
Dirección de la conexión del cable	Recto
Sección del conductor	0,75 mm ²
Longitud de cable permitida	50 m ¹⁾
Elementos de indicación	Indicador de 7 segmentos

¹⁾ Dependiendo de la carga, de la fuente de alimentación y de la sección del conductor. Los datos técnicos indicados deben respetarse.

Datos eléctricos

Clase de protección	III (IEC 61140)
Tensión de alimentación V_s	24 V DC (19,2 V ... 28,8 V) ¹⁾
Ondulación	≤ 10 % ²⁾

¹⁾ De conformidad con EN 60204-1, la fuente de alimentación externa debe soportar un corte breve de 20 ms en la red eléctrica. Entre sus accesorios, SICK dispone de fuentes de alimentación apropiadas.

²⁾ Dentro de los límites de U_v.

Datos mecánica

Dimensiones	Véase el dibujo acotado
Sección de la caja	48 mm x 40 mm
Material de la carcasa	Perfil de aluminio extruido
Peso	2.820 g

Datos de ambiente

Grado de protección	IP65 (EN 60529)
Temperatura ambiente de servicio	0 °C ... +55 °C
Temperatura de almacenamiento	-25 °C ... +70 °C
Humedad del aire	15 % ... 95 %, sin condensación
Resistencia a la fatiga por vibraciones	5 g, 10 Hz ... 55 Hz (EN 60068-2-6)
Resistencia contra choques	10 g, 16 ms (EN 60068-2-27)

Otros datos

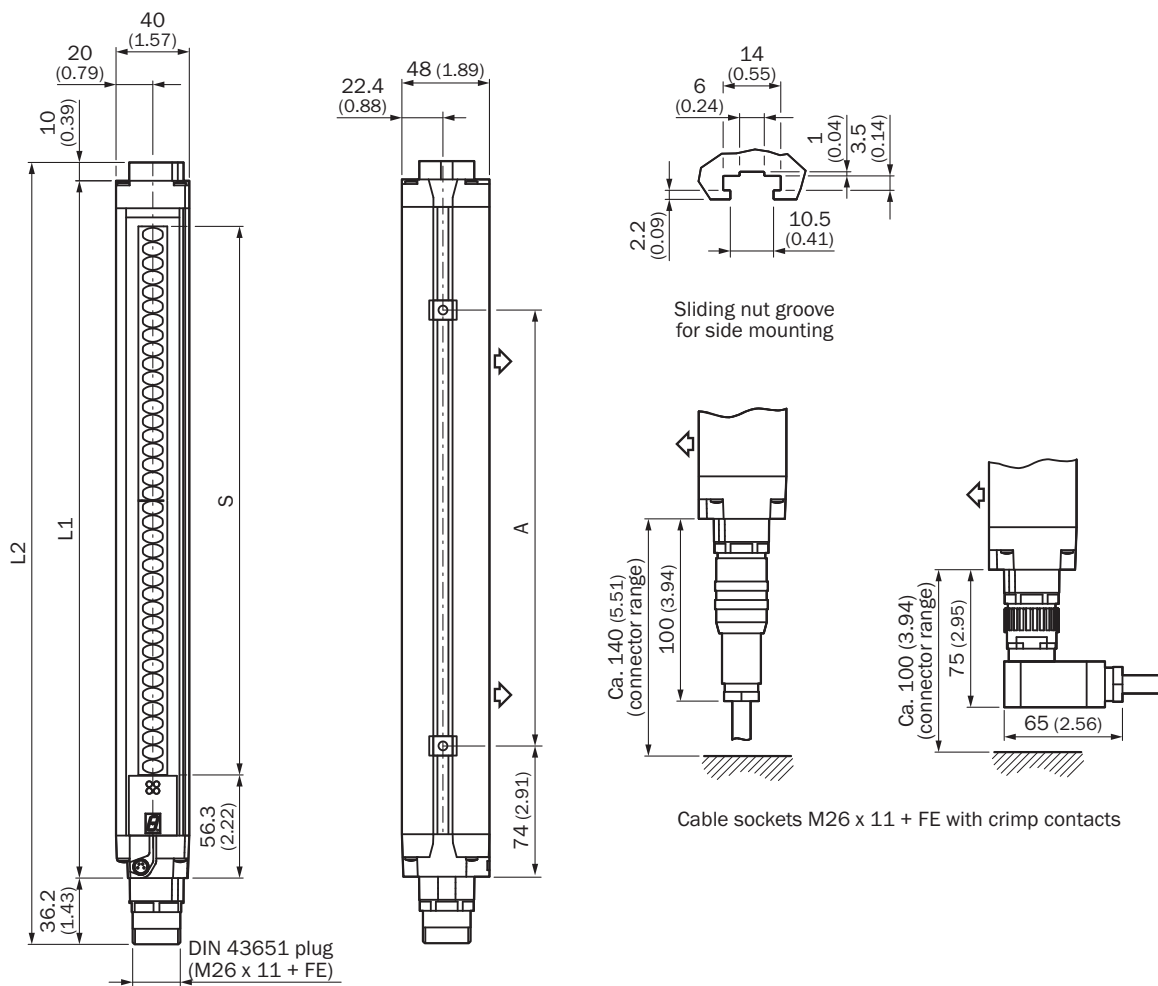
Longitud de onda	850 nm
Tipo de luz	Próximo al Infrarrojo (NIR), invisible

Clasificaciones

ECLASS 5.0	27272704
ECLASS 5.1.4	27272704
ECLASS 6.0	27272704
ECLASS 6.2	27272704
ECLASS 7.0	27272704
ECLASS 8.0	27272704
ECLASS 8.1	27272704
ECLASS 9.0	27272704
ECLASS 10.0	27272704

ECLASS 11.0	27272704
ECLASS 12.0	27272704
ETIM 5.0	EC002549
ETIM 6.0	EC002549
ETIM 7.0	EC002549
ETIM 8.0	EC002549
UNSPSC 16.0901	46171620

Esquema de dimensiones (Medidas en mm)



Esquema del transmisor (receptor simétrico)

	L1	L2	A
300	381	427	224
450	532	578	374
600	682	728	524
750	833	879	674
900	984	1.030	824
1.050	1.134	1.180	974



	L1	L2	A
1.200	1.283	1.329	1.124
1.350	1.435	1.481	1.274
1.500	1.586	1.632	1.424
1.650	1.736	1.782	1.574
1.800	1.887	1.933	1.724

Accesorios recomendados

Otros modelos del dispositivo y accesorios → www.sick.com/C4000_Palletizer

	Descripción breve	Tipo	N.º de artículo
Dispositivos auxiliares de alineación			
	Láser de alineación para distintos tipos de sensor, clase de láser 2 (IEC 60825): ¡no mirar el haz!, 19 mm x 67,3 mm x 66,9 mm	AR60	1015741
	Adaptador AR60 para sección de carcasa de 48 mm x 40 mm	Adaptador AR60, 48x40	4032461
	Adaptador AR60 para sección de carcasa de 48 mm x 40 mm en columna de dispositivos PU3H	Adaptador AR60, 48x40, PU3H	4056731
Trapos para la limpieza de lentes			
	Paño para limpiar superficies ópticas	Paño para óptica	4003353
Escuadra y placas de fijación			
	4 unidades, Kit de fijación 1, escuadra de soporte, rígido, en forma de L, con tornillos de fijación y arandelas incluidos	BEF-3WNGBAST4	7021352
Soportes de fijación y alineación			
	4 unidades, Kit de fijación 6, soporte lateral, orientable, Fundición inyectada de zinc	BEF-1SHABAZN4	2019506
	4 unidades, Soporte omega, orientable, se fija con solo un tornillo, para fijación en la montura Swivel Mount	BEF-2SMMEAL4	2044847
	4 unidades, Escuadra de fijación 2, orientable, montura giratoria (Swivel Mount), Poliamida PA6	BEF-2SMMEAKU4	2019659
Otros			
	<ul style="list-style-type: none"> Tipo de conexión cabezal A: Conector macho, M26, 12 polos, acodado, Con codificación A Descripción: Sin apantallar Método de conexión: Contactos de presión Sección de conductor permitida: 0,5 mm² ... 1,5 mm² Indicación: 12 contactos de crimpado adjuntos 	STE-0612W000GA3KMO	6021192

	Descripción breve	Tipo	N.º de artículo
	<ul style="list-style-type: none"> Tipo de conexión cabezal A: Conector macho, M26, 12 polos, recto, Con codificación A Descripción: Sin apantallar Método de conexión: Contactos de presión Sección de conductor permitida: 0,5 mm² ... 1,5 mm² Indicación: 12 contactos de crimpado adjuntos 	STE-0612G000GA3KM0	6021191
	<ul style="list-style-type: none"> Tipo de conexión cabezal A: Conector hembra, M26, 12 polos, recto, Con codificación A Descripción: Sin apantallar Método de conexión: Contactos de presión Sección de conductor permitida: 0,5 mm² ... 1,5 mm² Indicación: 12 contactos de crimpado adjuntos 	DOS-0612G000GA3KM0	6020757
	<ul style="list-style-type: none"> Tipo de conexión cabezal A: Conector hembra, M26, 12 polos, acodado, Con codificación A Descripción: Sin apantallar Método de conexión: Contactos de presión Sección de conductor permitida: 0,5 mm² ... 1,5 mm² Indicación: 12 contactos de crimpado adjuntos 	DOS-0612W000GA3KM0	6020758
	<ul style="list-style-type: none"> Tipo de conexión cabezal A: Conector macho, M8, 4 polos, recto Tipo de conexión cabezal B: Conector macho, USB-A, recto Cable: 2 m, de 4 hilos, PVC Descripción: Sin apantallar, Cable de configuración con convertidor integrado RS-232 a USB para la conexión de una conexión de configuración de sensores (M8, 4 polos) con la interfaz USB de un PC 	DSL-8U04G02M025KM1	6034574
	<ul style="list-style-type: none"> Tipo de conexión cabezal A: Conector macho, M8, 4 polos, recto Tipo de conexión cabezal B: Conector macho, USB-A, recto Cable: 10 m, de 4 hilos, PVC Descripción: Sin apantallar, Cable de configuración con convertidor integrado RS-232 a USB para la conexión de una conexión de configuración de sensores (M8, 4 polos) con la interfaz USB de un PC 	DSL-8U04G10M025KM1	6034575
	<ul style="list-style-type: none"> Tipo de conexión cabezal A: Conector hembra, M26, 12 polos, recto Tipo de conexión cabezal B: Extremo de cable abierto Tipo de señal: Cable sensor/actuador Cable: 20 m, De 12 hilos, PVC Descripción: Cable sensor/actuador, sin apantallar Método de conexión: Extremo de cable abierto 	DOL-0612G20M075KM0	2022549
	<ul style="list-style-type: none"> Tipo de conexión cabezal A: Conector hembra, M26, 12 polos, recto Tipo de conexión cabezal B: Extremo de cable abierto Tipo de señal: Cable sensor/actuador Cable: 15 m, De 12 hilos, PVC Descripción: Cable sensor/actuador, sin apantallar Método de conexión: Extremo de cable abierto 	DOL-0612G15M075KM0	2022548
	<ul style="list-style-type: none"> Tipo de conexión cabezal A: Conector hembra, M26, 12 polos, recto Tipo de conexión cabezal B: Extremo de cable abierto Tipo de señal: Cable sensor/actuador Cable: 10 m, De 12 hilos, PVC Descripción: Cable sensor/actuador, sin apantallar Método de conexión: Extremo de cable abierto 	DOL-0612G10M075KM0	2022547
	<ul style="list-style-type: none"> Tipo de conexión cabezal A: Conector hembra, M26, 12 polos, recto Tipo de conexión cabezal B: Extremo de cable abierto Cable: 5 m, PVC Descripción: Sin apantallar Método de conexión: Extremo de cable abierto Indicación: Sin EFI: pin 9 y pin 10 no están ocupados 	DOL-0610G05M075KM1	2046888
	<ul style="list-style-type: none"> Tipo de conexión cabezal A: Conector hembra, M26, 12 polos, recto Tipo de conexión cabezal B: Extremo de cable abierto Cable: 10 m, PVC Descripción: Sin apantallar Método de conexión: Extremo de cable abierto Indicación: Sin EFI: pin 9 y pin 10 no están ocupados 	DOL-0610G10M075KM1	2046889

	Descripción breve	Tipo	N.º de artículo
	<ul style="list-style-type: none"> • Tipo de conexión cabezal A: Conector hembra, M26, 12 polos, recto • Tipo de conexión cabezal B: Extremo de cable abierto • Tipo de señal: Cable sensor/actuador • Cable: 5 m, De 12 hilos, PVC • Descripción: Cable sensor/actuador, sin apantallar • Método de conexión: Extremo de cable abierto 	DOL-0612G05M075KM0	2022545
Aparatos de maniobra			
	<ul style="list-style-type: none"> • Aplicaciones: Ampliación de funciones • Tipos de sensores compatibles: Cortinas fotoeléctricas de seguridad C4000 • Descripción: Amplía C4000 Standard, Advanced, Palletizer, Entry/Exit y Fusion con las funciones mencionadas en los datos técnicos, p. ej., bypass, conmutación del modo operativo o también inicio de ciclo por desactivación del sensor de presencia (single break, double break) (PSDI) en C4000 Standard, Advanced. 	UE402	1023577

LO MÁS DESTACADO DE SICK

SICK es uno de los fabricantes líderes de sensores y soluciones de sensores inteligentes para aplicaciones industriales. Nuestro exclusivo catálogo de productos y servicios constituye la base perfecta para el control seguro y eficaz de procesos, para la protección de personas y para la prevención de accidentes y de daños medioambientales.

Nuestra amplia experiencia multidisciplinar nos permite conocer sus necesidades y procesos para ofrecer a nuestros clientes exactamente la clase de sensores inteligentes que necesitan. Contamos con centros de aplicación en Europa, Asia y Norteamérica, donde probamos y optimizamos las soluciones de sistemas específicas del cliente. Todo ello nos convierte en el proveedor y socio en el desarrollo de confianza que somos.

SICK LifeTime Services, nuestra completa oferta de servicios, garantiza la asistencia durante toda la vida útil de su maquinaria para que obtenga la máxima seguridad y productividad.

Para nosotros, esto es “Sensor Intelligence”.

CERCA DE USTED EN CUALQUIER LUGAR DEL MUNDO:

Encontrará información detallada sobre todas las sedes y personas de contacto en nuestra página web: → www.sick.com