

## SX0A-B0905B

Autres connecteurs mâles et câbles

CONNECTEURS ET CÂBLES

**SICK**  
Sensor Intelligence.



illustration non contractuelle

### Informations de commande

Type	Référence
SX0A-B0905B	2027170

Autres modèles d'appareil et accessoires → [www.sick.com/Autres\\_connecteurs\\_mâles\\_et\\_câbles](http://www.sick.com/Autres_connecteurs_mâles_et_câbles)

### Caractéristiques techniques détaillées

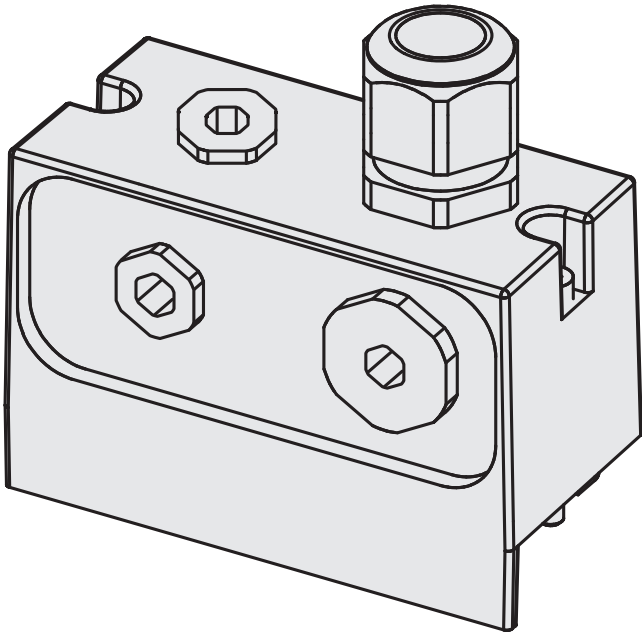
#### Caractéristiques techniques

<b>Groupe d'accessoires</b>	Connecteurs et câbles
<b>Famille d'accessoires</b>	Autres connecteurs mâles et câbles
<b>Mode de raccordement tête A</b>	Connecteur système
<b>Raccordement</b>	Extrémité de câble ouverte
<b>Câble</b>	5 m, 9 fils, PVC
<b>Matériau, gaine</b>	PVC
<b>Blindage</b>	Non blindé
<b>Version spéciale</b>	Précâblé, pas pour utilisation de codeurs incrémentaux, mémoire de configuration intégrée
<b>Contenu de la livraison</b>	Avec 1 raccord de câble M20, 1 obturateur M20, 2 obturateurs M12
<b>Description</b>	Pour S3000 Standard et Remote

#### Classifications

<b>ECLASS 5.0</b>	27279290
<b>ECLASS 5.1.4</b>	27279290
<b>ECLASS 6.0</b>	27279221
<b>ECLASS 6.2</b>	27279221
<b>ECLASS 7.0</b>	27440104
<b>ECLASS 8.0</b>	27440104
<b>ECLASS 8.1</b>	27440104
<b>ECLASS 9.0</b>	27440102
<b>ECLASS 10.0</b>	27440102
<b>ECLASS 11.0</b>	27440102
<b>ECLASS 12.0</b>	27272792
<b>ETIM 5.0</b>	EC002635
<b>ETIM 6.0</b>	EC002635
<b>ETIM 7.0</b>	EC002635
<b>ETIM 8.0</b>	EC002635
<b>UNSPSC 16.0901</b>	39121421

Affectation des raccordements



## SICK EN BREF

SICK est l'un des principaux fabricants de capteurs et de solutions de détection intelligents pour les applications industrielles. Notre gamme unique de produits et de services vous fournit tous les outils dont vous avez besoin pour la gestion sûre et efficace de vos processus, la protection des personnes contre les accidents et la prévention des dommages environnementaux.

Nous possédons une vaste expérience dans de nombreux secteurs et connaissons vos processus et vos exigences. Nous sommes en mesure de vous proposer les capteurs intelligents qui répondent parfaitement à vos besoins. Nos solutions systèmes sont testées et améliorées dans des centres d'application situés en Europe, en Asie et en Amérique du Nord afin de satisfaire pleinement nos clients. Cette rigueur a fait de notre entreprise un fournisseur et partenaire de développement fiable.

Nous proposons également une gamme complète de services : les SICK LifeTime Services vous accompagnent tout au long du cycle de vie de vos machines et vous garantissent sécurité et productivité.

**C'est ainsi que nous concevons la détection intelligente.**

## DANS LE MONDE ENTIER, PRÈS DE CHEZ VOUS :

Interlocuteurs et autres sites sur → [www.sick.com](http://www.sick.com)