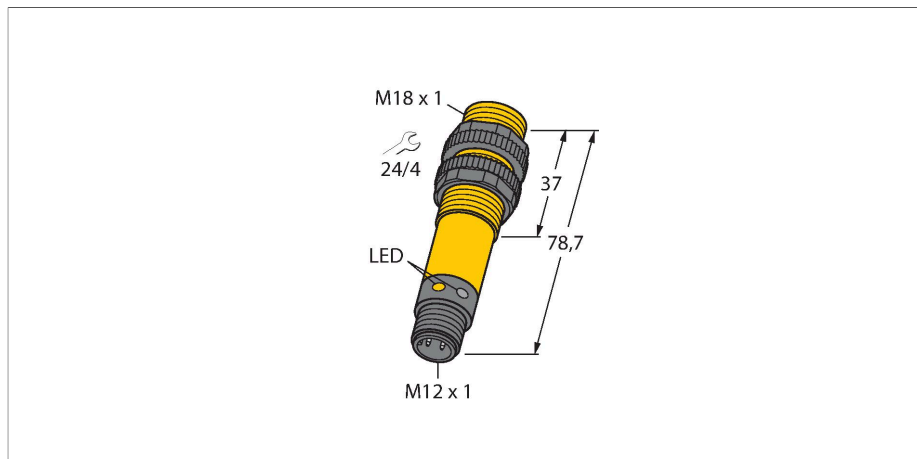


# S18SP6LQ

## Détecteur opto-électronique – détecteur en mode rétro-réfléctif



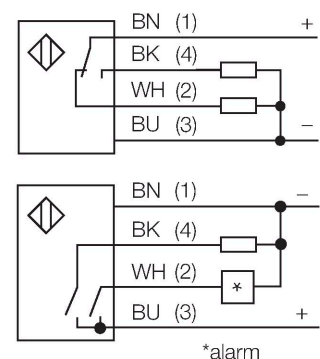
### Données techniques

Type	S18SP6LQ
N° d'identification	3029509
<b>Données optiques</b>	
Fonction	Détecteur en mode rétro-réfléctif
Mode de fonctionnement	Non polarisé
réflecteur fait partie de la livraison	Non
Source de lumière	IR
Longueur d'onde	950 nm
Portée	50...2000 mm
<b>Données électriques</b>	
Tension de service	10...30 VDC
Consommation propre à vide	≤ 25 mA
Protection contre les courts-circuits	oui / contrôle cyclique
protection contre les inversions de polarité	oui
Fonction de sortie	programmables par raccordement, PNP
Fréquence de commutation	≤ 160 Hz
Retard à la disponibilité	≤ 100 ms
Temps de réponse typique	< 3 ms
Seuil de protection court-circuit	> 220 mA
<b>Données mécaniques</b>	
Format	Tube, S18
Dimensions	Ø 18 x 78.7 mm
Matériau de boîtier	Plastique, Plastique thermoplastique
Lentille	plastique, Acrylique
Raccordement électrique	Connecteur, M12 × 1, PVC

### Caractéristiques

- connecteur, M12 x 1, 4 pôles
- mode de protection IP67/IP69K
- température ambiante: -40...+70° C
- au choix commutation claire/sombre ou commutation claire avec fonction alarme
- tension de service: 10...30 VDC
- sortie de commutation PNP, contact inverseur

### Schéma de raccordement

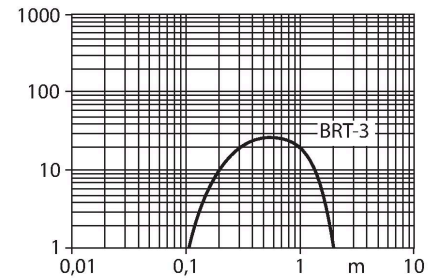


### Principe de fonctionnement

Pour les détecteurs en mode rétro-réfléctif, l'émetteur et le récepteur sont logés dans le même boîtier. Le rayon lumineux de l'émetteur est dirigé vers le réflecteur et est renvoyé par celui-ci vers le récepteur. Un objet est détecté, s'il interrompt ce rayon lumineux. Les détecteurs en mode rétro-réfléctif se distinguent par un grand contraste et une réserve de gain élevée. En plus, il ne faut pas installer et raccorder qu'un seul appareil. Courbe de réserve de gain. Réserve de gain dépend de la portée.

## Données techniques

Nombre de conducteurs	4
Température ambiante	-40...+70 °C
Mode de protection	IP67 IP69
Caractéristiques particulières	encapsulé Wash down
Indication de la tension de service	LED, vert
Indication de l'état de commutation	LED, Jaune
Signalisation de défaut	LED, Vert, clignotant
Indication réserve de gain	LED
Visualisation d'alarme	LEDjauneclignotant
<b>Essais/Certificats</b>	
Homologations	CE, UL, CSA

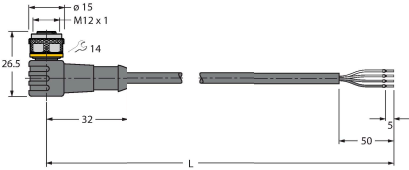


## Accessoires

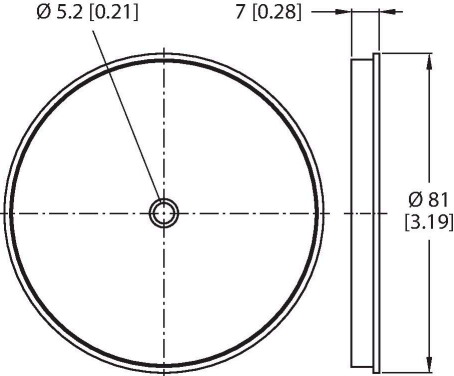
<b>SMB18A</b> 	<b>3033200</b> bride de fixation, coudée, acier inoxydable, pour les détecteurs à filetage de 18 mm	<b>SMB18AFAM10</b> 	<b>3012558</b> équerre de montage, matériau VA 1.4401, pour filetage 18 mm, filetage M10 x 1,5
<b>SMB3018SC</b> 	<b>3053952</b> équerre de montage, PBT noir, pour filetage 18 mm	<b>SMBAMS18P</b> 	<b>3073134</b> plaque de montage, acier inoxydable, pour les détecteurs à filetage 18mm

## Accessoires

Dimensions	Type	N° d'identification	
	RKC4.4T-2/TEL	6625013	câble de raccordement, connecteur femelle M12, droit, 4 pôles, longueur de câble: 2m, matériau de gaine: PVC, noir; homologation cULus; d'autres longueurs de câble et versions livrables, voir www.turck.com

Dimensions	Type	N° d'identification	
	WKC4.4T-2/TEL	6625025	câble de raccordement, connecteur femelle M12, coudé, 4 pôles, longueur de câble: 2m, matériau de gaine: PVC, noir; homologation cULus; d'autres longueurs de câble et versions livrables, voir <a href="http://www.turck.com">www.turck.com</a>

## Accessoires

Dimensions	Type	N° d'identification	
	BRT-3	3016164	réflecteur rond, facteur de réflexion 1.0, matériau acrylique, température ambiante -20...+60 °