

# Fiche technique du produit

Spécifications



## Harmony - bloc lumin XB4-XB5 - DEL - 24V à 120VACDC - rouge - racc vis étrier

ZBVBG4

! La production de ce produit a été arrêtée le: 30 novembre 2022

! Fin de service le: 31 décembre 2022

! Arrêt de commercialisation

Statut commercial : Arrêt de commercialisation

### Principales

Gamme de produit	Harmony XB5 Harmony XB4
Type de produit ou équipement	Bloc lumineux
Nom de l'appareil	ZBV
Vente par quantité indivisible	5
Mode de raccordement	Borniers à vis-étrier, $\leq 2 \times 1,5\text{mm}^2$ avec embout se conformer à EN 60947-1 Borniers à vis-étrier, $\geq 1 \times 0,22 \text{ mm}^2$ sans embout se conformer à EN 60947-1
Type de signalisation	Fixe
Source lumineuse	LED protégée
Culot de lampe	Tout LED
Alimentation du bloc lumineux	Direct
Couleur de la source lumineuse	Rouge
[Us] tension d'alimentation	24...120 V CA/CC à 50/60 Hz

### Complémentaires

Poids du produit	0,017 kg
Couple de serrage	0,8...1,2 N.m se conformer à EN 60947-1
Forme de la tête de vis	Transversal compatible avec cruciforme Philips n° 1 tournevis Transversal compatible avec pozidriv n°1 tournevis Perforé compatible avec plat Ø 4 mm tournevis Perforé compatible avec plat Ø 5,5 mm tournevis
Limites de la tension d'alimentation	19,2...132 V CC 21,6...132 V CA
Durée de vie	100000 H à la tension nominale et à 25 °C
Tenue aux ondes de choc	1 kV se conformer à CEI 61000-4-5
Montage du bloc	Montage avant
Code de composition électrique	M1 M2 M3 M4 M5 M6 M10 MF1 P1 P2

Présentation du produit	Élément de base
-------------------------	-----------------

## Environnement

Traitement de protection	TH
Température ambiante de stockage	-40...70 °C
Température ambiante de fonctionnement	-40...70 °C
Degré de protection IP	IP20 se conformer à CEI 60529

Normes	JIS C8201-5-1 EN/CEI 60947-1 EN/CEI 60947-5-4 UL 508 EN/CEI 60947-5-1 CSA C22.2 No 14 EN/CEI 60947-5-5 JIS C8201-1
--------	---

Certifications du produit	listé UL CSA
---------------------------	-----------------

Tenue aux transitoires rapides	2 kV se conformer à CEI 61000-4-4
--------------------------------	-----------------------------------

Tenue aux champs électromagnétiques rayonnés	10 V/m se conformer à CEI 61000-4-3
--	-------------------------------------

Tenue aux décharges électrostatiques	6 kV sur le contact (parties métalliques) se conformer à CEI 6100-4-11 8 kV à l'air libre (dans les pièces d'isolation) se conformer à CEI 6100-4-11
--------------------------------------	---

Emission électromagnétique	Classe B se conformer à CEI 55011
----------------------------	-----------------------------------

Tension de service (Us)	24...120 V
-------------------------	------------

## Emballage

Type d'emballage 1	PCE
--------------------	-----

Nb produits dans l'emballage 1	1
--------------------------------	---

Hauteur de l'emballage 1	5,4 cm
--------------------------	--------

Largeur de l'emballage 1	4,4 cm
--------------------------	--------

Longueur de l'emballage 1	5,6 cm
---------------------------	--------

Poids de l'emballage 1	9 g
------------------------	-----

Type d'emballage 2	S02
--------------------	-----

Nb produits dans l'emballage 2	400
--------------------------------	-----

Hauteur de l'emballage 2	15 cm
--------------------------	-------

Largeur de l'emballage 2	30 cm
--------------------------	-------

Longueur de l'emballage 2	40 cm
---------------------------	-------

Poids de l'emballage 2	4,491 kg
------------------------	----------

## Durabilité de l'offre

Statut environnemental de l'offre	Produit Green Premium
-----------------------------------	-----------------------

Régulation REACH	<a href="#">Déclaration REACH</a>
------------------	-----------------------------------

Sans SVHC REACH	Oui
-----------------	-----

Directive RoHS UE	Conformité pro-active (Produit en dehors du scope légal RoHS UE) <a href="#">Déclaration RoHS UE</a>
-------------------	---

Sans mercure	Oui
--------------	-----

Régulation RoHS Chine	<a href="#">Déclaration RoHS pour la Chine</a>
-----------------------	--

---

<b>Information sur les exemptions RoHS</b>	<a href="#">Oui</a>
<b>Profil environnemental</b>	<a href="#">Profil environnemental du Produit</a>
<b>Profil de circularité</b>	<a href="#">Informations de fin de vie</a>
<b>DEEE</b>	Sur le marché de l'Union Européenne, le produit doit être mis au rebut selon un protocole spécifique de collecte des déchets et ne jamais être jeté dans une poubelle d'ordures ménagères.

---

## Garantie contractuelle

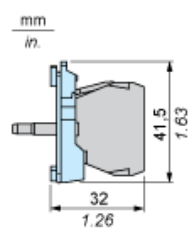
---

<b>Garantie</b>	18 mois
-----------------	---------

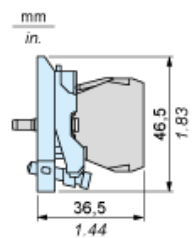
## Dimensions

---

### avec embase ZB5AZ009



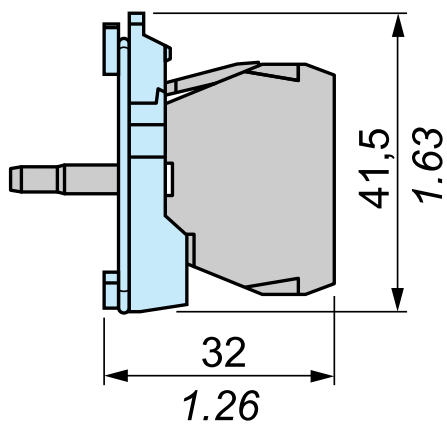
### avec embase ZB4BZ009



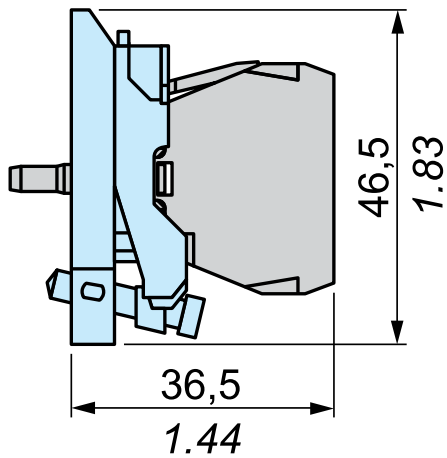
Dimensions

mm  
in.

+ ZB5AZ009



+ ZB4BZ009



Remplacement(s) recommandé(s)