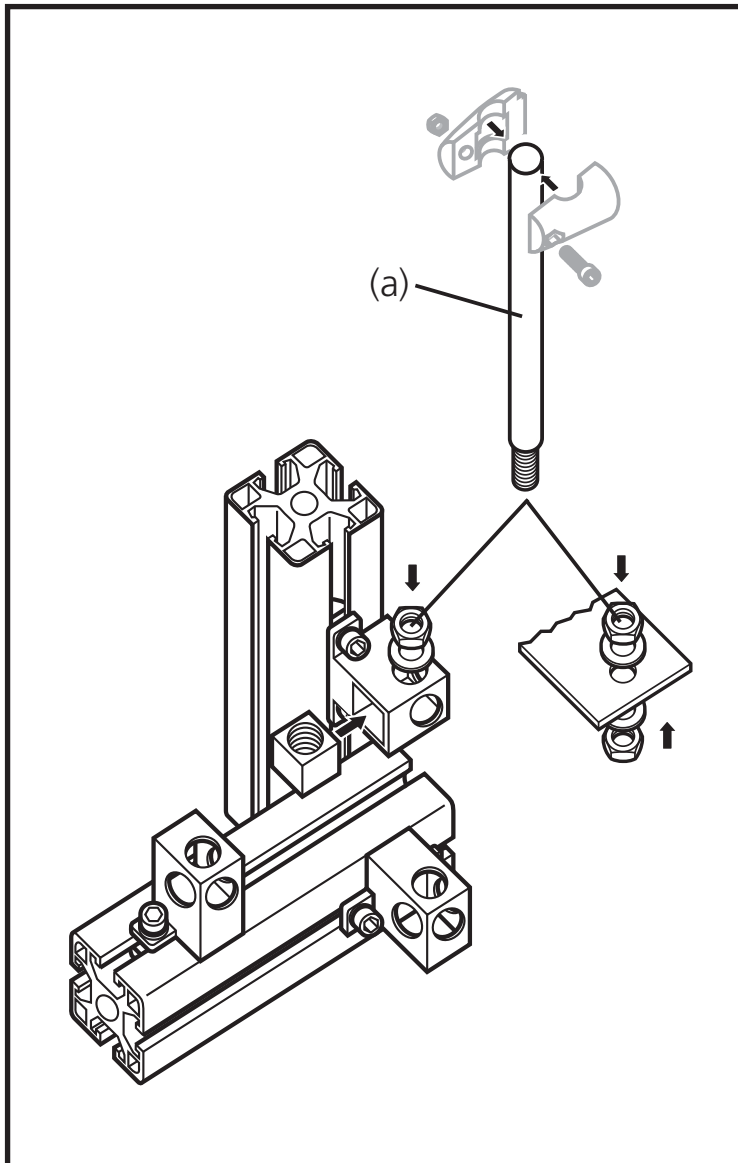




Montagehinweis Rundprofil

Installation note rod mounting

Notice de montage profil rond



Für die Adaption von Haltewinkeln sind folgende Klemmzylinder verfügbar:

für Rundprofil	Klemmzylinder
Ø 10 mm (E21081)	E20844
Ø 12 mm (E20938)	E20946
Ø 14 mm (E20939)	E20948

(GB)

The rod mounting (a) can be used for aluminium profile mounting as well as for free standing mounting.

For aluminium profile mounting a cube is required additionally:

For rod mounting	Cube
M8 (E21081)	E20950
M10 (E20938)	E20951
M12 (E20939)	E20952

For the adaptation of mounting brackets the following clamps are available:

For rod mounting	clamp
Ø 10 mm (E21081)	E20844
Ø 12 mm (E20938)	E20946
Ø 14 mm (E20939)	E20948

(F)

Le profil rond (a) peut être utilisée pour le montage sur profil aluminium et sur platine. Pour le montage sur profil aluminium vous avez également besoin d' un cube :

Pour profil rond	Cube
M8 (E21081)	E20950
M10 (E20938)	E20951
M12 (E20939)	E20952

Pour l'adaptation d'équerres de fixation les cylindres de serrage suivants sont disponibles:

Pour profil rond	cylindre de serrage
Ø 10 mm (E21081)	E20844
Ø 12 mm (E20938)	E20946
Ø 14 mm (E20939)	E20948

(D)

Das Rundprofil (a) können Sie sowohl für die Aluprofilmontage als auch für die Flächenmontage verwenden.

Für die Aluprofilmontage benötigen Sie zusätzlich einen Cube:

für Rundprofil	Cube
M8 (E21081)	E20950
M10 (E20938)	E20951
M12 (E20939)	E20952