

Connecteur 7/8" femelle droit 5 pôles à raccorder, bornes à vis

Max. 1,5mm², câble 10-12mm

Femelle droit

7/8" (5 pôles)

Bornes à vis

Le boîtier est en matière plastique et présente une bonne résistance aux produits chimiques et à l'huile.

En cas d'utilisation de fluides agressifs, il faut vérifier la résistance du matériau en fonction de l'application. Plus de détails sur demande.

Lien vers le produit

Illustration

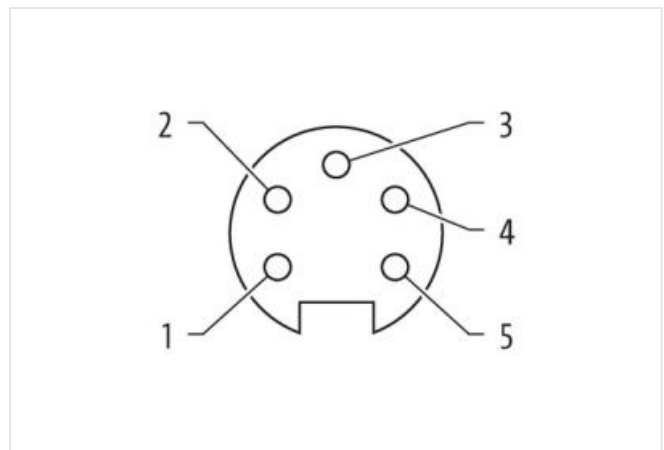
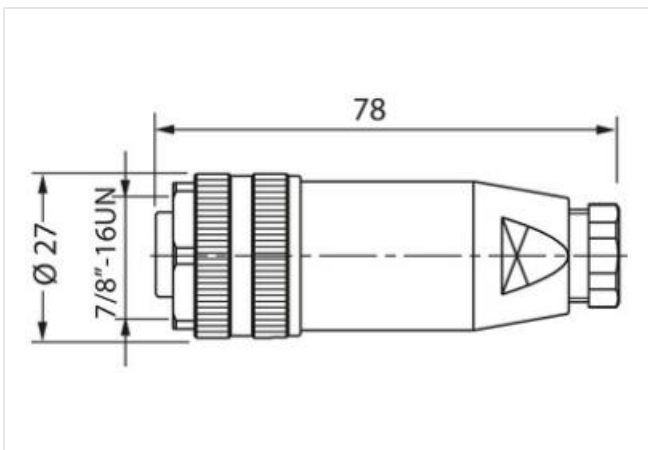
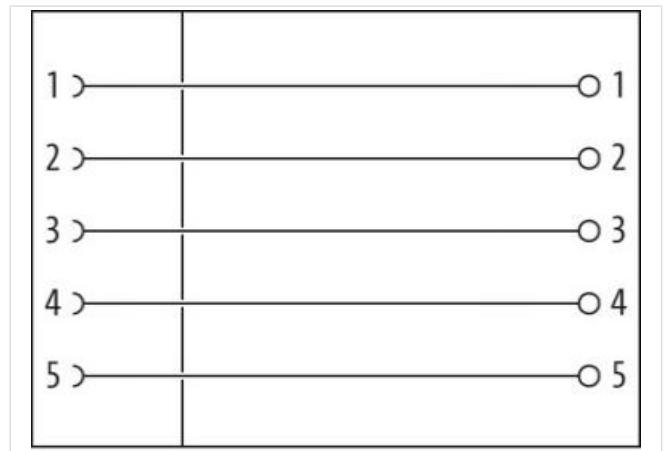


Photo non contractuelle



Couple de serrage 1,5 Nm

Filetage 7/8"

données commerciales

ECLASS-6.0 27279218

ECLASS-6.1	27260702
ECLASS-7.0	27440102
ECLASS-8.0	27440102
ECLASS-9.0	27440116
ECLASS-10.1	27440102
ECLASS-11.1	27440102
ECLASS-12.0	27440116
ETIM-5.0	EC002635
GTIN	4048879134712
Numéro du tarif douanier	85366990
Unité de conditionnement	1

Caractéristiques électriques | Alimentation

Tension de service CA max.	250 V
Tension de service CC max.	250 V
Courant de service max. par contact	9 A

Caractéristiques techniques | Installation

Section de raccordement max.	1,5 mm ²
------------------------------	---------------------

Protection des appareils | Électrique

Indice de protection (EN CEI 60529)	IP67
Condition supplémentaire Indice de protection	enfiché, Vissé

Données mécaniques | Données du matériau

Revêtement verrouillage	Nickeled
Matériau verrouillage	Zinc moulé

Données mécaniques | Données de montage

Mode de fixation	enfiché, Vissé, Protection contre les vibrations
Plage de serrage min.	10 mm
Plage de serrage max.	12 mm

Caractéristiques environnementales | Climatique

Température de service min.	-25 °C
Température de service max.	85 °C

Important installation notes

Note on strain relief	Protect the connectors by suitable measures from mechanical loads, e.g. by the usage of cable ties.
Note on bending radius	Attention: Observe the permissible bending radii when laying cables, as the IP protection class can be endangered by excessive bending forces.