



UE10-30S3D0

UE10-30S

RELAIS DE SÉCURITÉ

SICK
Sensor Intelligence.



illustration non contractuelle



Informations de commande

Type	Référence
UE10-30S3D0	6024918

Autres modèles d'appareil et accessoires → www.sick.com/UE10-30S

Caractéristiques techniques détaillées

Grandeurs caractéristiques relatives à la sécurité

Niveau d'intégrité de la sécurité	SIL3 (CEI 61508) ¹⁾ ¹⁾
Catégorie	Catégorie 4 (EN ISO 13849) ¹⁾
Niveau de performance	PL e (EN ISO 13849) ¹⁾
Valeur B_{10d}	1,26 x 10 ⁶ commutations (AC-15, 230 V, I = 1,5 A) 5,9 x 10 ⁶ commutations (AC-15, 230 V, I = 0,75 A) 4,35 x 10 ⁵ commutations (DC-13, 24 V, I = 2,5 A) 1 x 10 ⁷ commutations (DC-13, 24 V, I = 0,63 A)
PFH_D (probabilité moyenne d'une défaillance dangereuse par heure)	3,0 x 10 ⁻⁸ (EN ISO 13849)
T_M (durée d'utilisation)	20 années (EN ISO 13849)

¹⁾ Pour le contrôle de la boucle de retour Y1 - Y2 (contrôle des contacteurs commandés) par une base correspondante.

Caractéristiques électriques

Caractéristiques de fonctionnement

Alimentation électrique	B1-B2/B3-B4
Circuit de sortie > 25 V CA / 60 V CC	PELV
Circuit de sortie ≤ 25 V CA / 60 V CC	PELV ou SELV
Puissance absorbée	2,4 W (DC)
Catégorie de surtension	III (voir la notice d'instruction)
Tension d'isolement U_i	300 V AC
Impulsions de surtension tolérées U_{imp}	4 kV
Tension de test	2 kV (50 Hz) (EN 60439-1)

Circuits d'entrée: B1-B2/B3-B4

Tension d'entrée	24 V DC (15 V DC ... 30 V DC)
Courant d'entrée	≤ 500 mA

Circuits de sortie: 13/14, 23/24, 33/34, 41/42, Y1/Y2

Temporisation de retombée	(≤ 20 ms) ¹⁾
Nombre de canaux de commande sûrs (contact NO)	3, important pour la sécurité
Nombre de canaux de signalisation (NF)	1, ne concerne pas la sécurité
Nombre de canaux de retour (contacts NF)	1, contrôle des contacteurs commandés (EDM)
Type de contact	À commande positive
Matériau des contacts	Alliage argent, plaqué or
Tension de commutation	
Canal de commande sûr	10 V AC ... 230 V AC 10 V DC ... 300 V DC
Canal de signalisation	10 V AC ... 230 V AC 10 V DC ... 300 V DC
Circuit de courant de retour	10 V DC ... 24 V DC
Capacité de charge de chaque OSSD	
Canal de commande sûr	5 mA ... 6 A
Canal de signalisation	5 mA ... 6 A
Circuit de courant de retour	5 mA ... 100 mA
Somme des courants	≤ 12 A
Catégorie d'utilisation	AC-15/DC-13 (EN 60947-5-1)
Courant (tension) de service assigné(e)	4 A (230 V AC) 360 commutations/h 3 A (230 V AC) 3600 commutations/h 4 A (24 V DC) 360 commutations/h 2,5 A (24 V DC) 3600 commutations/h
Durée de vie mécanique (contacts de relais)	1 x 10 ⁷ commutations
Durée de vie électrique (contacts de relais)	2 x 10 ⁶ commutations

¹⁾ K1/K2.

Caractéristiques mécaniques

Dimensions (l x H x P)	22,5 mm x 114 mm x 96,5 mm
Niveau d'encrassement	3 (EN 50178)
Poids	0,2 kg

Classifications

eCl@ss 5.0	27371990
eCl@ss 5.1.4	27371990
eCl@ss 6.0	27371819
eCl@ss 6.2	27371819
eCl@ss 7.0	27371819
eCl@ss 8.0	27371819
eCl@ss 8.1	27371819
eCl@ss 9.0	27371819
eCl@ss 10.0	27371819
eCl@ss 11.0	27371819
eCl@ss 12.0	27371819

UE10-30S3D0 | UE10-30S

RELAIS DE SÉCURITÉ

ETIM 5.0	EC001449
ETIM 6.0	EC001449
ETIM 7.0	EC001449
ETIM 8.0	EC001449
UNSPSC 16.0901	41113704

Plan coté (Dimensions en mm (inch))

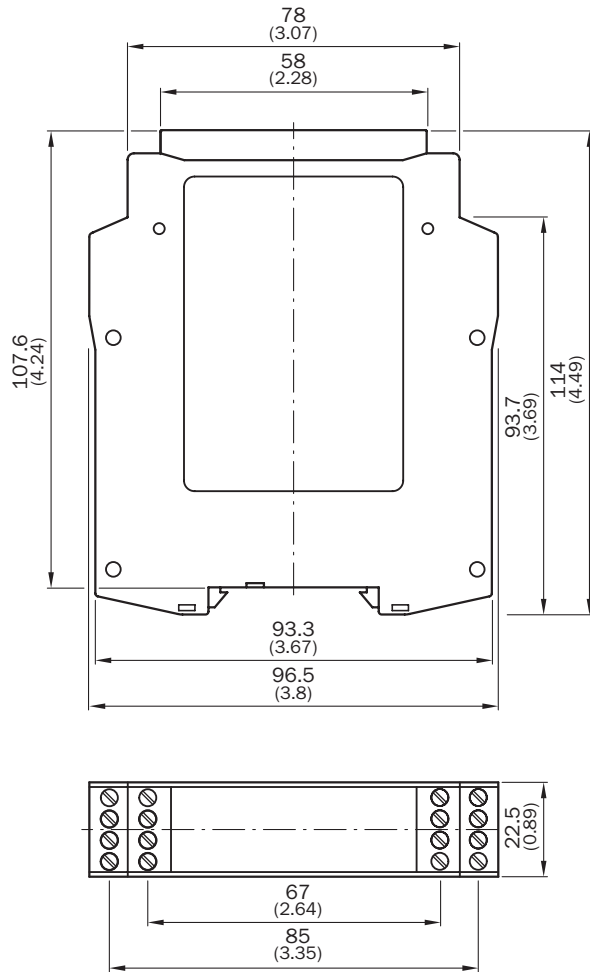
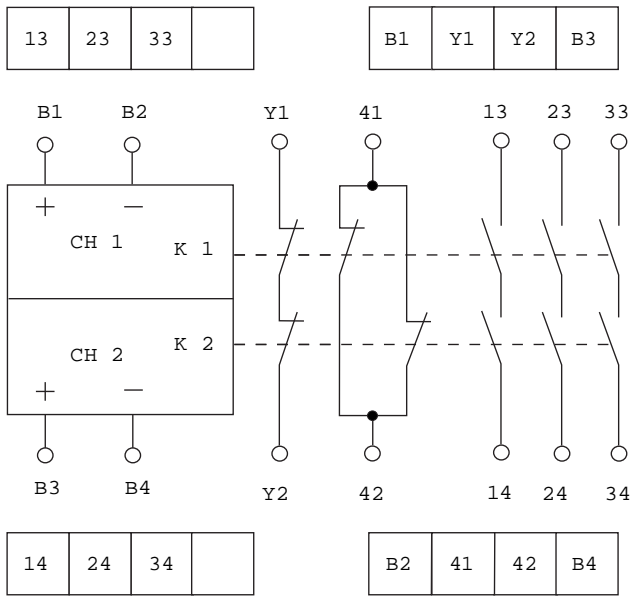


Schéma de raccordement



SICK EN BREF

SICK est l'un des principaux fabricants de capteurs et de solutions de détection intelligents pour les applications industrielles. Notre gamme unique de produits et de services vous fournit tous les outils dont vous avez besoin pour la gestion sûre et efficace de vos processus, la protection des personnes contre les accidents et la prévention des dommages environnementaux.

Nous possédons une vaste expérience dans de nombreux secteurs et connaissons vos processus et vos exigences. Nous sommes en mesure de vous proposer les capteurs intelligents qui répondent parfaitement à vos besoins. Nos solutions systèmes sont testées et améliorées dans des centres d'application situés en Europe, en Asie et en Amérique du Nord afin de satisfaire pleinement nos clients. Cette rigueur a fait de notre entreprise un fournisseur et partenaire de développement fiable.

Nous proposons également une gamme complète de services : les SICK LifeTime Services vous accompagnent tout au long du cycle de vie de vos machines et vous garantissent sécurité et productivité.

C'est ainsi que nous concevons la détection intelligente.

DANS LE MONDE ENTIER, PRÈS DE CHEZ VOUS :

Interlocuteurs et autres sites sur → www.sick.com