



CDB620-001

Connection Device Basic

4DPROTECNOLOGÍA DE CONEXIÓN

SICK
Sensor Intelligence.



Información sobre pedidos

Tipo	N.º de artículo
CDB620-001	1042256

Otros modelos del dispositivo y accesorios → www.sick.com/Connection_Device_Basic



Datos técnicos detallados

Características

Descripción breve	Módulo de conexión pequeño para un sensor, 4 racores PG, dispositivo básico para CMC600
Productos compatibles	CLV61x - CLV65x Lector62x RFH6xx RFU62x
Compatibilidad con módulo de clonación (CMC)	Sí
Compatibilidad con módulo de visualización (CMD)	No
Compatibilidad con módulo de alimentación (CMP)	No
Compatibilidad con módulo de bus de campo (CMF)	No

Mecánica/Electrónica

Tensión de alimentación	(10 V DC ... 30 V DC) ¹⁾
Consumo de energía	1 W
Carcasa	Polycarbonat
Color de caja	Azul (RAL 5012)
Grado de protección	IP65
Clase de protección	III
Peso	260 g
Dimensiones (Long x An x Al)	124,2 mm x 113,1 mm x 53,9 mm
Conexión del lector	Conector hembra HD D-Sub de 15 polos
Conector de mantenimiento	Conector D-Sub de 9 polos (interno)

¹⁾ Tensión de alimentación del escáner conectado + 1 V.

Interfaz

Serie	✓, RS-232, RS-422, RS-485
Observaciones	Dependiendo del sensor conectado
CAN	✓

	Observaciones
Entradas digitales	Dependiendo del sensor conectado
Salidas digitales	Dependiendo del sensor conectado
Indicadores visuales	9 LED
Software de configuración	SOPAS ET

Datos de ambiente

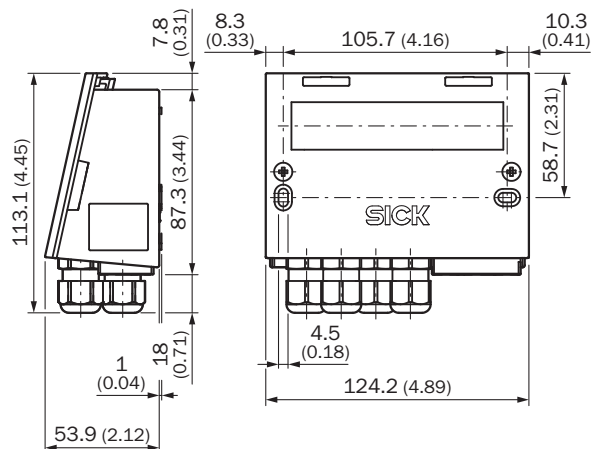
Temperatura ambiente de servicio	-35 °C ... +40 °C
Temperatura de almacenamiento	-35 °C ... +70 °C
Humedad relativa permisible	≤ 90 %, sin condensación

Clasificaciones

eCl@ss 5.0	27242208
eCl@ss 5.1.4	27242608
eCl@ss 6.0	27242608
eCl@ss 6.2	27242608
eCl@ss 7.0	27242608
eCl@ss 8.0	27242608
eCl@ss 8.1	27242608
eCl@ss 9.0	27242608
eCl@ss 10.0	27242608
eCl@ss 11.0	27242608
eCl@ss 12.0	27242608
ETIM 5.0	EC001604
ETIM 6.0	EC001604
ETIM 7.0	EC001604
ETIM 8.0	EC001604
UNSPSC 16.0901	32151705



Esquema de dimensiones (Medidas en mm)

CDB620



Accesorios recomendados

Otros modelos del dispositivo y accesorios → www.sick.com/Connection_Device_Basic

	Descripción breve	Tipo	N.º de artículo
Módulos de clonación			
	Memoria de parámetros externa para integración en CDB620/CDB650/CDM42x	CMC600-101	1042259
Conectores y cables			
	Cabezal A: Conector hembra, M12, 17 polos, recto Cabezal B: Conector macho, D-Sub-HD, 15 polos, recto Cable: Power, Serie, CAN, E/S digitales, Apantallado, 3 m	YF2Z1D-030XXXMHDAC	2055420

LO MÁS DESTACADO DE SICK

SICK es uno de los fabricantes líderes de sensores y soluciones de sensores inteligentes para aplicaciones industriales. Nuestro exclusivo catálogo de productos y servicios constituye la base perfecta para el control seguro y eficaz de procesos, para la protección de personas y para la prevención de accidentes y de daños medioambientales.

Nuestra amplia experiencia multidisciplinar nos permite conocer sus necesidades y procesos para ofrecer a nuestros clientes exactamente la clase de sensores inteligentes que necesitan. Contamos con centros de aplicación en Europa, Asia y Norteamérica, donde probamos y optimizamos las soluciones de sistemas específicas del cliente. Todo ello nos convierte en el proveedor y socio en el desarrollo de confianza que somos.

SICK LifeTime Services, nuestra completa oferta de servicios, garantiza la asistencia durante toda la vida útil de su maquinaria para que obtenga la máxima seguridad y productividad.

Para nosotros, esto es “Sensor Intelligence”.

CERCA DE USTED EN CUALQUIER LUGAR DEL MUNDO:

Encontrará información detallada sobre todas las sedes y personas de contacto en nuestra página web: → www.sick.com