

## piCLASSIC Xi40-3 x6 COAX® Cartridge

Numéro d'article: piCLASSIC\_Xi40-3\_x6



- Technologie brevetée COAX® – la technologie d'éjecteurs la plus économe.
- La cartouche Xi permet un grand débit d'aspiration à des niveaux de vide élevés jusqu'à -95 kPa.
- Adaptée aux applications étanches quand un niveau de vide élevé est demandé.
- Capacités étendues, en combinant 1 à 6 cartouches COAX® Xi40 à trois étages. La capacité d'une piCLASSIC plus petite peut facilement être augmentée si nécessaire.
- Faible poids, conception modulaire et configurable.
- Facile à démonter pour les opérations d'entretien.

### Caractéristiques techniques

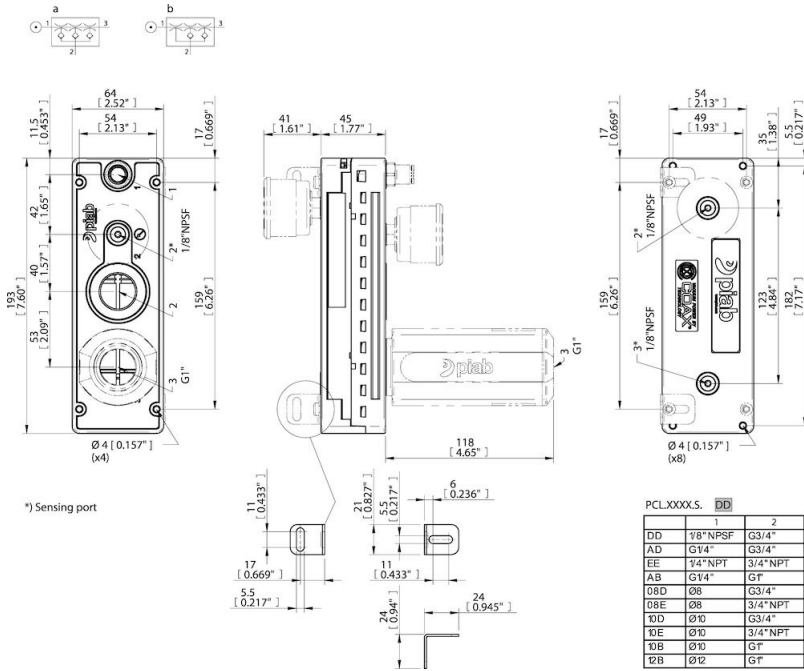
Description	Unité	Valeur
Matériaux	-	Al, CuZn, NBR (FKM), PA, PUR, SS
Température max.	°C	80
Température mini	°C	-10
Masse, max.	g	875
Masse, mini	g	795
Pression d'alimentation max.	MPa	0.7
Niveau sonore, max.	dBA	69
Niveau sonore, min.	dBA	64
Pression d'alimentation optimale, mini	MPa	0.45
Volume, interne	cm <sup>3</sup>	353
Vide, max	-kPa	95
Masse, silencieux	g	120
Masse, vacuomètre	g	50

### Performances

Pression d'alimentation MPa	Consommation d'air Nl/s	Débit d'air aspiré (en Nl/s) à différents niveaux de vide (-kPa)														Vide maxi kPa
		0	10	20	30	40	50	60	70	75	80	90	95	99		
0.45	11	28.3	15.3	11.4	7.8	4.38	3.44	2.58	1.92	0	1.08	0.18	0	0	≥95	

Pression d'alimentation MPa	Consommation d'air Nl/s	Temps d'évacuation (s/l) pour atteindre différents niveaux de vide (-kPa)														Vide maxi kPa
		10	20	30	40	50	60	70	80	90	95	99	99.5	100.3		
0.45	11	0.005	0.012	0.022	0.04	0.06	0.1	0.14	0.2	0.37	0	0	0	0	≥95	

## Schémas dimensionnels



Les valeurs spécifiées dans cette fiche technique sont testées à (sauf indication contraire) :

- Température ambiante (20°C [68°F] ± 3°C [5,5°F]).
- Atmosphère standard (101,3 ± 1,0 kPa).
- Qualité de l'air comprimé, DIN ISO 8573-1 classe 4.

### Accessoires

0126362 | Silencieux G3/4" avec réduction 1" – 3/4"