

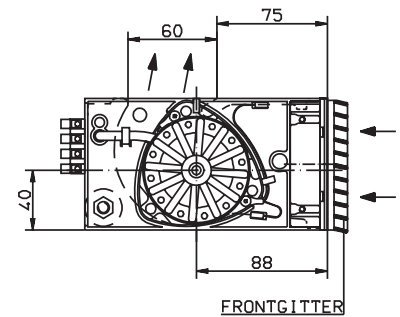
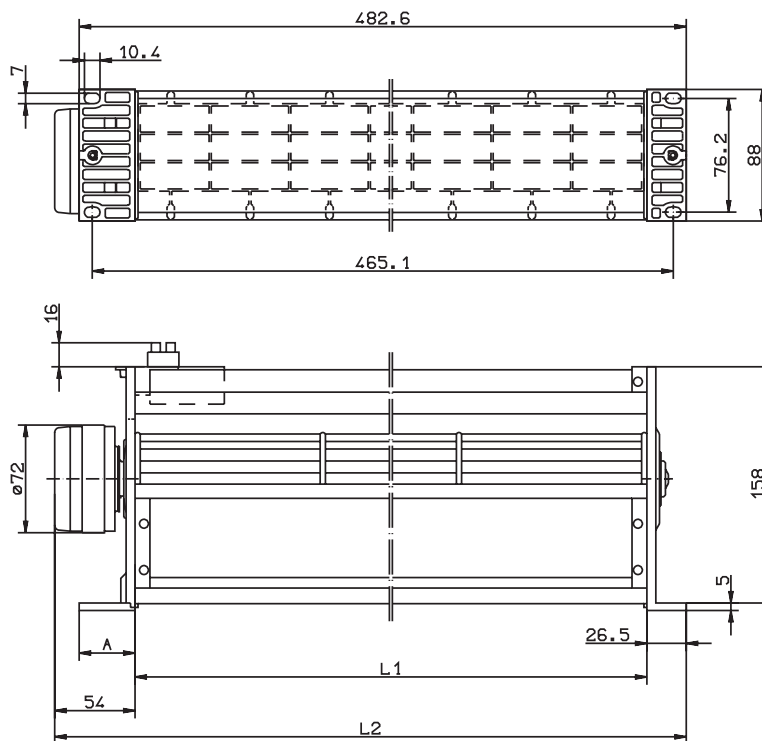
19" Lüftereinschub für Elektronik

19" rack mounting blower unit


QR 06

Einphasen / Single phase

Abmessungen Dimensions



L-KL-2282

Ventilator-Typ fan type	Artikel-Nr. article no.	A	L ₁	L ₂		Motor-Typ motor type
QR06A-2EM.38.AB	104724	76,5	380	461	1,5	52-15-2
QR06A-2EM.42.AB	104725	37,5	419	500	1,6	52-15-2

19" Lüftereinschub für Elektronik

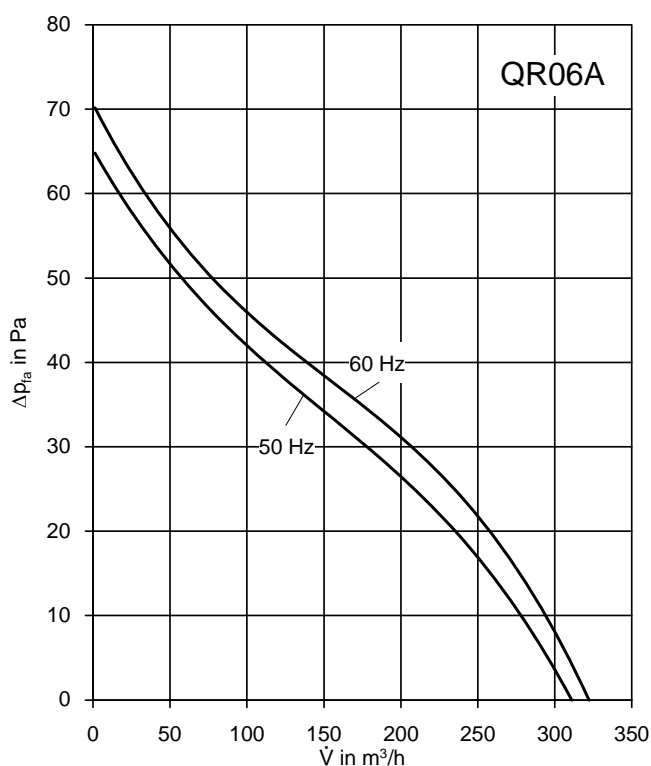
19" rack mounting blower unit

QR 06

Einphasen / Single phase

Leistungsdaten

Performance data



Leistungskennlinie mit Filtermatte PSB 145S.

Performance curve with filter mat PSB 145S.

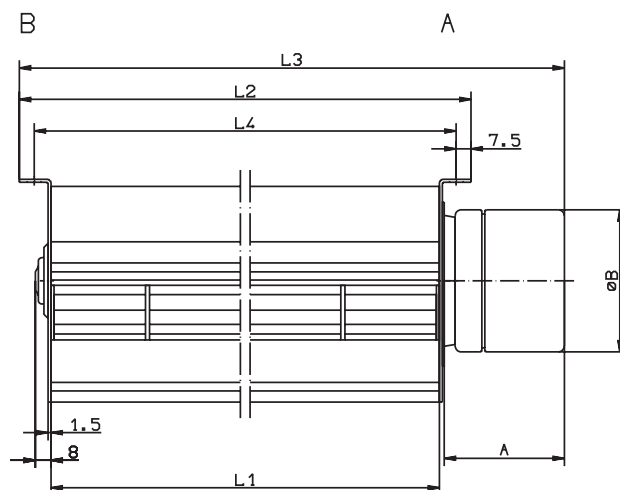
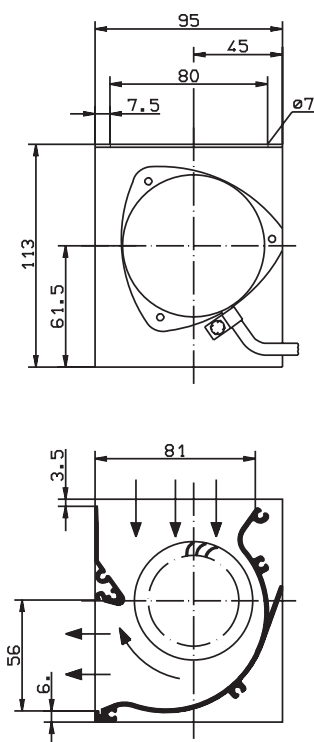
Ventilator-Typ fan type	U V	f Hz	P ₁ W	I A	n min ⁻¹	C μF	V̇ m³/h	L _{WA} dB (A)
QR06A-2EM.38.AB	230	50	37	0,17	2450	1	320	59
		60	46	0,22	2500		330	62
QR06A-2EM.42.AB	230	50	37	0,17	2450	1	320	59
		60	46	0,22	2500		330	62

Querstromventilator 90° durchströmt Crossflow fan 90° flow

QR06/QR08

Gleichstrom / DC

Abmessungen Dimensions



KL. 1693

Darstellung QR06

Picture QR06


Gehäuseabmessungen QR08
siehe Seite 26

Case dimensions QR08
see page 26

A + B

Motoranbauseite

Motor mounting side

Ventilator-Typ fan type	Artikel-Nr. article no.	A	øB	L ₁	L ₂	L ₃	L ₄		Motor-Typ motor type
QR06A-GIM.50.11	112292	56	72	500	532	574	517	2,0	G55-13
QR06A-GIM.70.BP	110260	61	72	700	732	779	717	2,5	G55-13

QR08A-GIM.38.DB	110223	79	92	380	450	495	430	4,5	G74-15
QR08A-GIM.50.DB	110224	79	92	500	570	615	550	5,0	G74-15
QR08A-GIM.72.DB	110225	79	92	720	790	835	770	6,0	G74-15

Querstromventilator 90° durchströmt

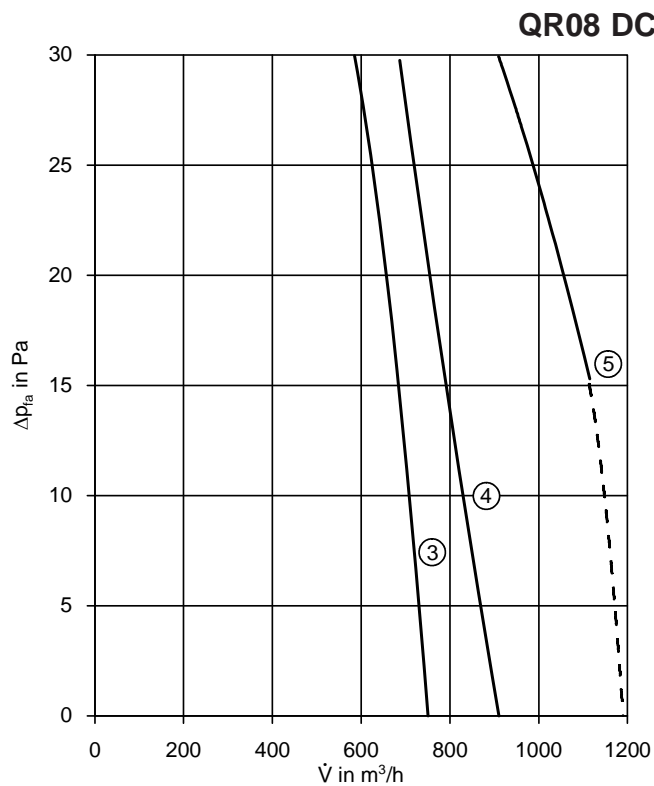
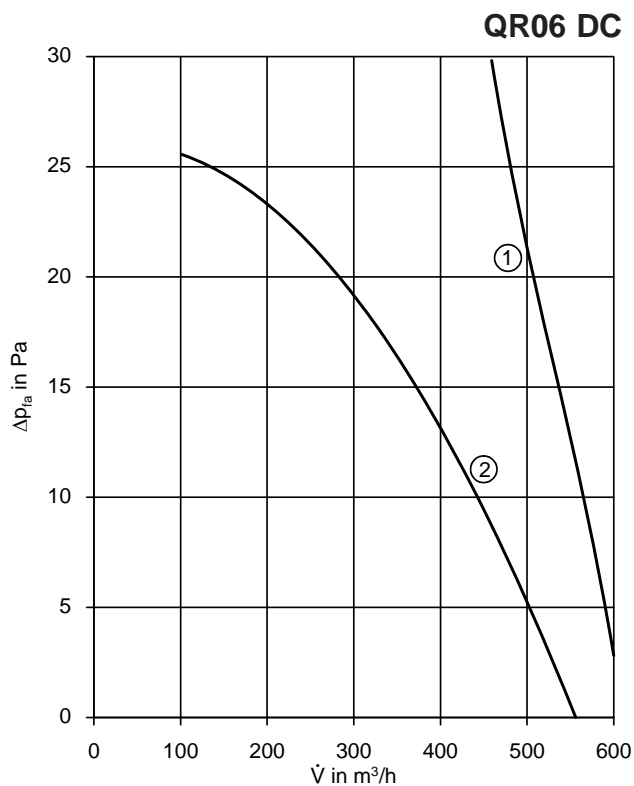
Crossflow fan 90° flow

QR06/QR08

Gleichstrom / DC

Leistungsdaten

Performance data



Ventilator-Typ fan type	U V	P ₁ W	I A	n min ⁻¹	V̇ m ³ /h	L _{WA} dB (A)	Min.pressung min. pressure
QR06A-GIM.50.11 ①	24	40	1,60	2100	610	65	
QR06A-GIM.70.BP ②	24	17	0,72	1250	550	59	

QR08A-GIM.38.DB ③	24	53	2,2	1560	750	70	
QR08A-GIM.50.DB ④	24	58	2,4	1480	920	70	
QR08A-GIM.72.DB ⑤	24	58	2,4	1490	1100	70	15 Pa

Querstromventilator 90° durchströmt

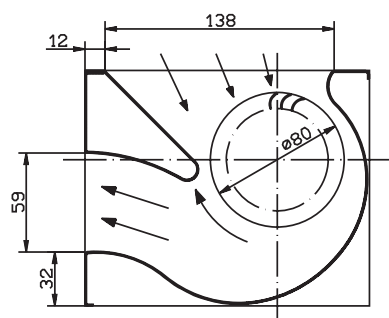
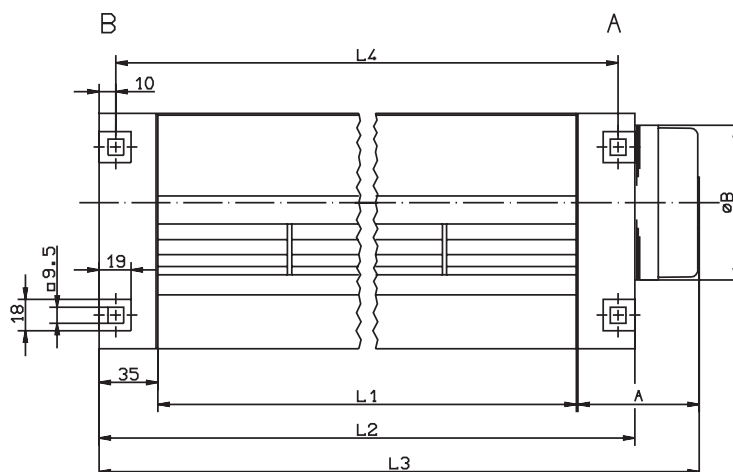
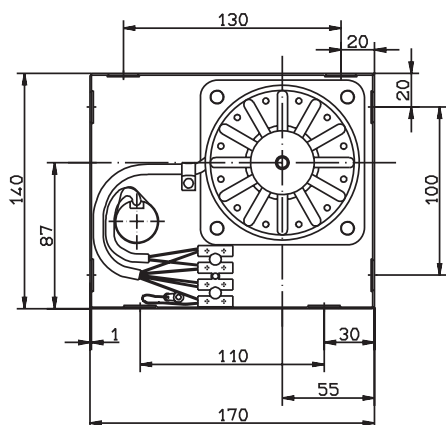
Crossflow fan 90° flow

QR 08

Einphasen / Single phase


Abmessungen

Dimensions



KL. 1696

A + B Motoranbauseite Motor mounting side

Ventilator-Typ fan type	Artikel-Nr. article no.	A	øB	L ₁	L ₂	L ₃	L ₄		Motor-Typ motor type
QR08A-2EM.38.CF	110217	98	92	380	450	514	430	5,0	68-35-2
QR08A-2EM.50.CH	110218	105	92	500	570	641	550	6,0	68-42-2
QR08A-4EM.38.CD	110148	86	92	380	450	502	430	4,5	68-25-4
QR08A-4EM.50.CF	204058 110276	98	92	500	570	634	550	5,5	68-35-4
QR08A-4EM.72.CH	110219 110277	105	92	720	790	861	770	7,0	68-42-4

Querstromventilator 90° durchströmt

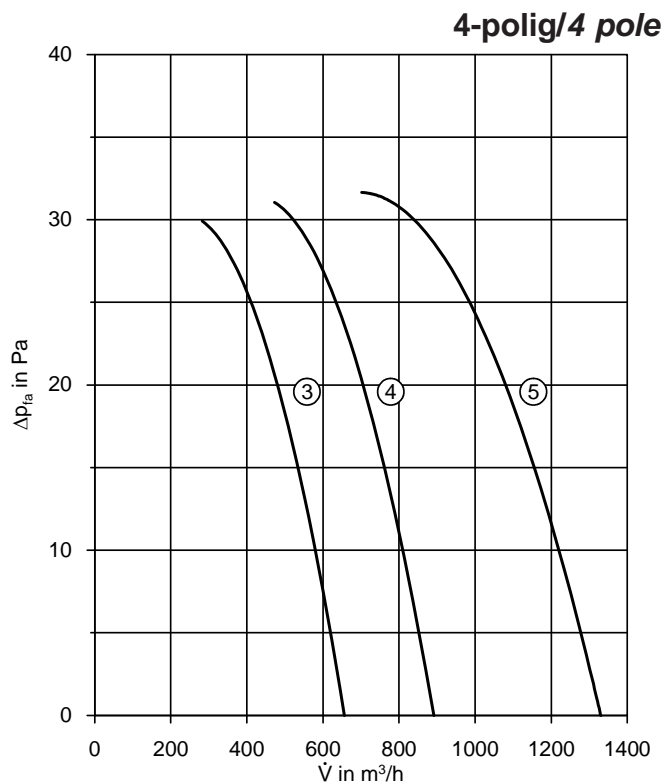
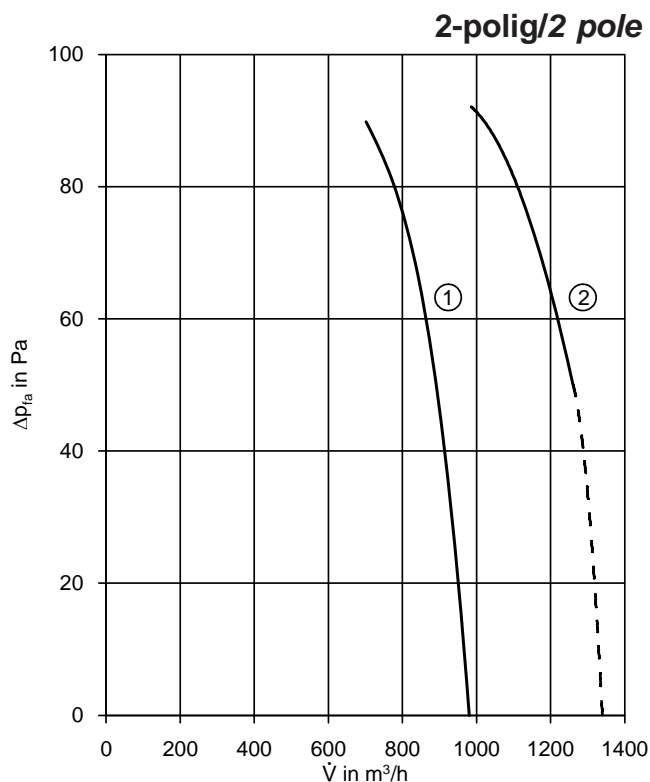
Crossflow fan 90° flow

QR 08

Einphasen / Single phase

Leistungsdaten

Performance data



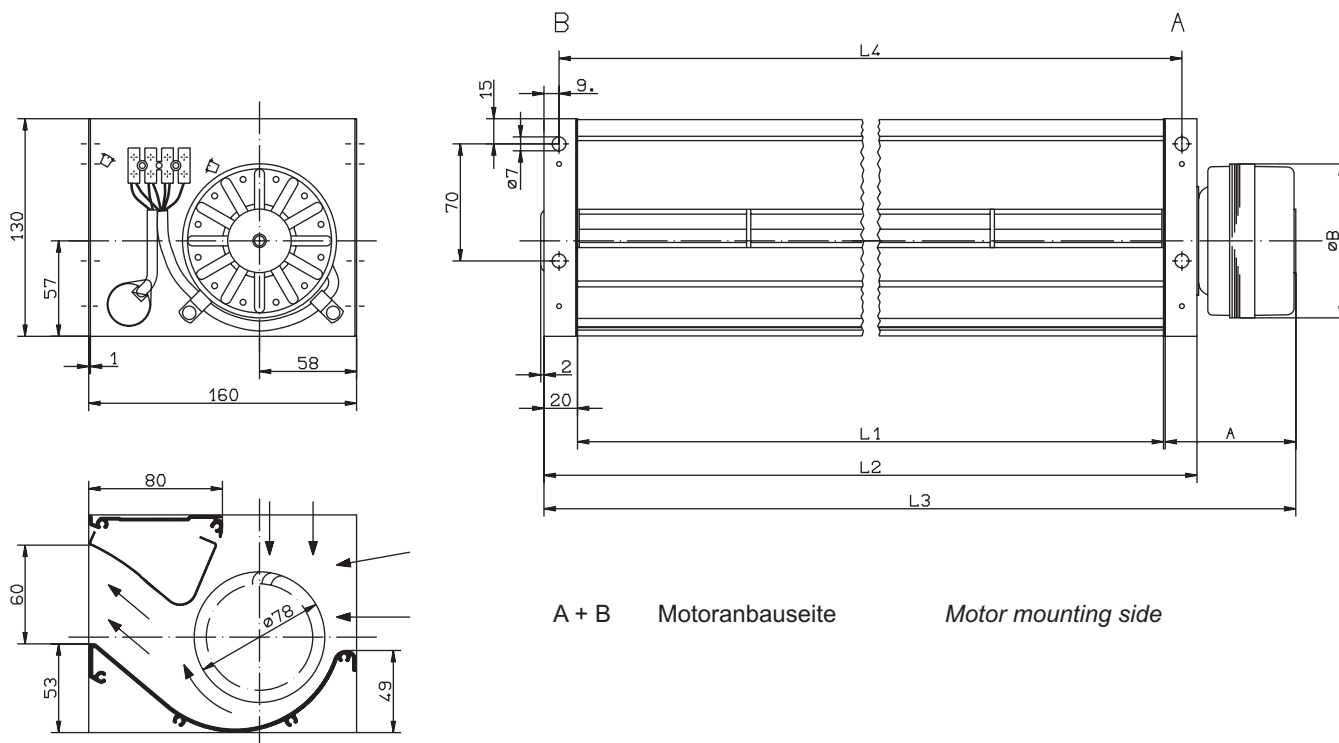
Ventilator-Typ fan type	U V	f Hz	P ₁ W	I A	n min ⁻¹	C μF	V̇ m ³ /h	L _{WA} dB (A)	R / P _R Ω / W	Min.pressung min. pressure
QR08A-2EM.38.CF ①	230	50	180	0,8	1960	4	970	76	nicht	50 Pa
		60	190	0,85	2250	4	860	75	möglich	
QR08A-2EM.50.CH ②	230	50	240	1,05	2300	5	1250	79	nicht	50 Pa
		60	280	1,15	2450	5	1150	80	möglich	
QR08A-4EM.38.CD ③	230	50	50	0,24	1360	2	680	64	1200/40	
		60	70	0,32	1550	2	780	70		
QR08A-4EM.50.CF ④	230	50	80	0,37	1380	3	900	66	1200/40	
		60	90	0,37	1560	2	1000	71		
QR08A-4EM.72.CH ⑤	230	50	100	0,45	1370	4	1300	68	1200/40	
		60	110	0,49	1510	3	1450	72		

Querstromventilator mit Kapillarkeilzunge Crossflow fan with perforated guide vane


QK 08

Einphasen / Single phase

Abmessungen Dimensions



L-KL-1394

Ventilator-Typ fan type	Artikel-Nr. article no.	A	øB	L ₁	L ₂	L ₃	L ₄		Motor-Typ motor type
QK08A-2EM.35.CF	205 156	101	92	350	390	472	372	4,0	68-35-2
QK08A-2EM.50.CH	205 157	107	92	500	540	628	522	4,5	68-42-2
QK08A-4EM.35.CB	205 151	78	92	350	390	449	372	3,0	68-15-4
QK08A-4EM.50.CB	205 152	78	92	500	540	599	522	3,5	68-15-4
QK08A-4EM.50.CD	205 153	88	92	500	540	609	522	4,0	68-25-4
QK08A-4EM.70.CD	205 154	88	92	700	740	809	722	4,5	68-25-4
QK08A-4EM.70.CF	205 155	101	92	700	740	822	722	5,0	68-35-4

Querstromventilator mit Kapillarkeilzunge

Crossflow fan with perforated guide vane

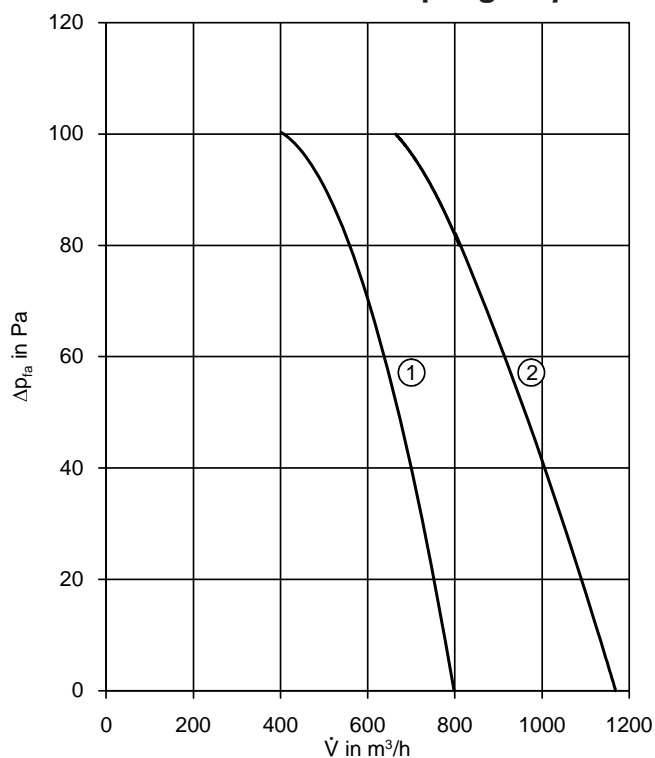
QK 08

Einphasen / Single phase

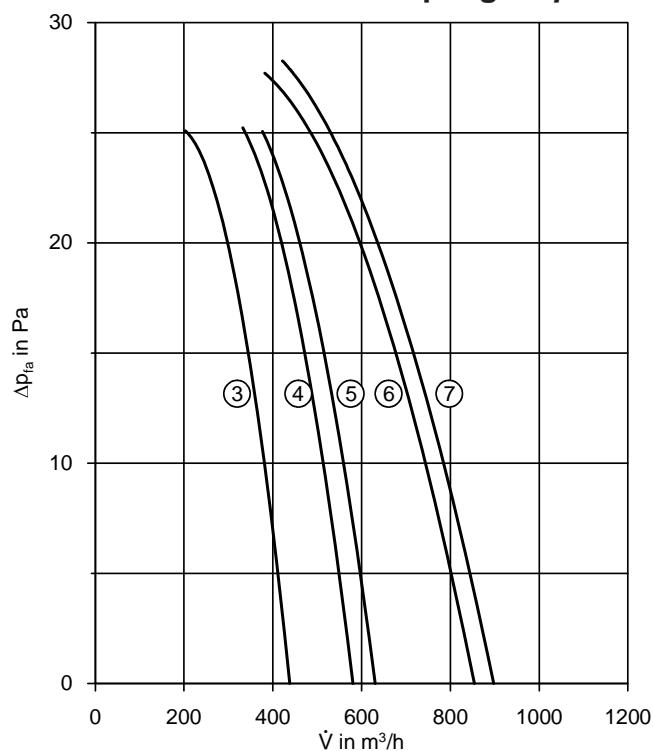
Leistungsdaten

Performance data

2-polig / 2 pole



4-polig / 4 pole



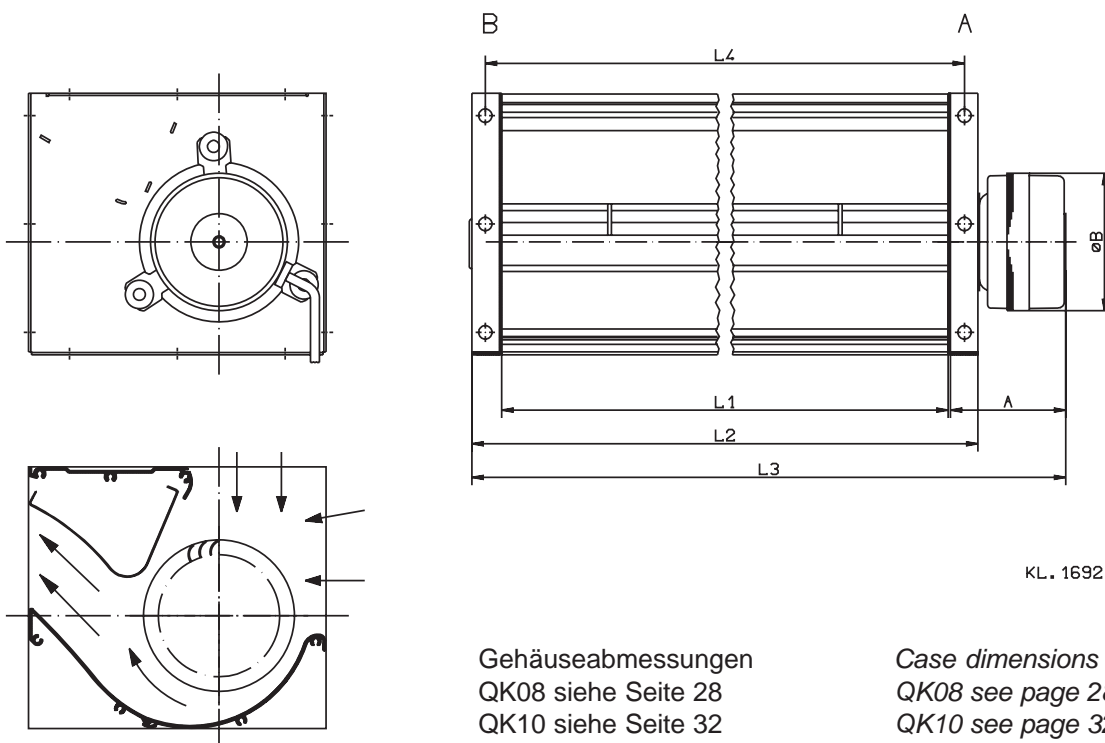
Ventilator-Typ fan type	U V	f Hz	P ₁ W	I A	n min ⁻¹	C μF	V̇ m ³ /h	L _{WA} dB (A)	R / P _R Ω / W	Min.pressung min. pressure
QK08A-2EM.35.CF ①	230	50	180	0,8	2400	4	800	70	nicht möglich	
		60	220	1,0	2450		820	71	möglich	
QK08A-2EM.50.CH ②	230	50	270	1,2	2470	6	1180	71	nicht möglich	50 Pa
		60	280	1,2	2600		1240	73	möglich	
QK08A-4EM.35.CB ③	230	50	60	0,28	1330	2	440	54	1200/40	
		60	70	0,31	1550		520	58		
QK08A-4EM.50.CB ④	230	50	60	0,29	1300	2	610	54	1200/40	
		60	70	0,33	1470		700	57		
QK08A-4EM.50.CD ⑤	230	50	60	0,26	1380	2	650	56	1200/40	
		60	70	0,34	1610		730	60		
QK08A-4EM.70.CD ⑥	230	50	60	0,29	1340	2	860	54	1200/40	
		60	90	0,40	1500		960	57		
QK08A-4EM.70.CF ⑦	230	50	90	0,40	1410	3	910	55	750/40	
		60	120	0,54	1640		1030	60		

Querstromventilator mit Kapillarkeilzunge Crossflow fan with perforated guide vane

QK08 / QK10

Gleichstrom / DC


Abmessungen Dimensions



Gehäuseabmessungen
QK08 siehe Seite 28
QK10 siehe Seite 32

Case dimensions
QK08 see page 28
QK10 see page 32

A + B Motoranbauseite Motor mounting side

Ventilator-Typ fan type	Artikel-Nr. article no.	A	øB	L ₁	L ₂	L ₃	L ₄		Motor-Typ motor type
QK08A-GIM.35.DB	110220	81,5	92	350	390	453	372	2,7	G74-15
QK08A-GIM.50.DB	110221	81,5	92	500	540	603	522	3,4	G74-15
QK08A-GIM.70.DB	110222	81,5	92	700	740	803	722	4,0	G74-15

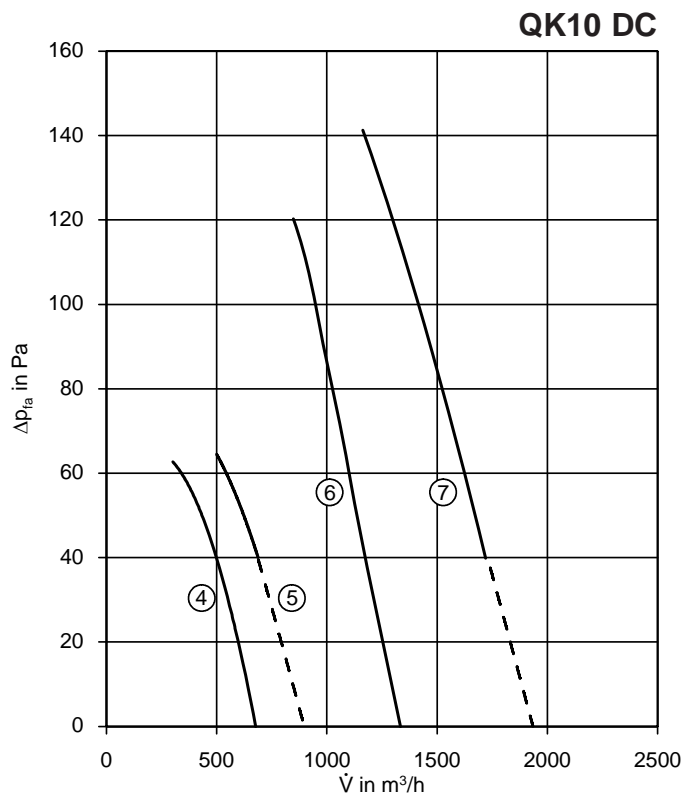
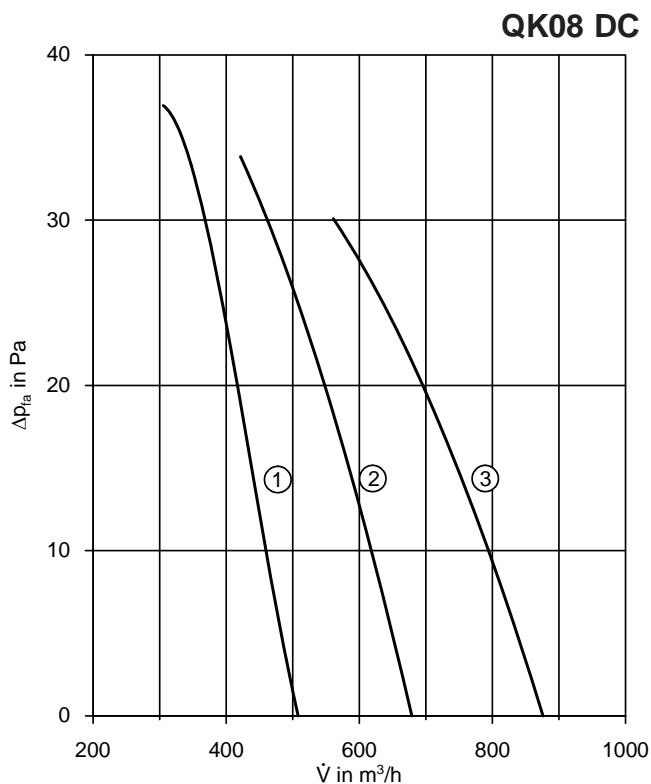
QK10A-GIM.38.DB	110226	79,5	92	380	420	481	402	4,0	G74-15
QK10A-GIM.48.DB	110227	79,5	92	480	520	581	502	4,5	G74-15
QK10A-GIM.48.DD	112483	72	134	480	520	611	502	5,0	G74-25
QK10A-GIM.68.DD	112479	72	134	680	720	811	702	6,0	G74-25

Querstromventilator mit Kapillarkeilzunge Crossflow fan with perforated guide vane

QK08 / QK10

Gleichstrom / DC

Leistungsdaten Performance data



Ventilator-Typ fan type	U V	P ₁ W	I A	n min ⁻¹	\dot{V} m ³ /h	L _{WA} dB (A)	Min.pressung min. pressure
QK08A-GIM.35.DB ①	24	50	2,0	1690	510	61	
QK08A-GIM.50.DB ②	24	60	2,3	1660	680	63	
QK08A-GIM.70.DB ③	24	70	2,7	1580	880	66	

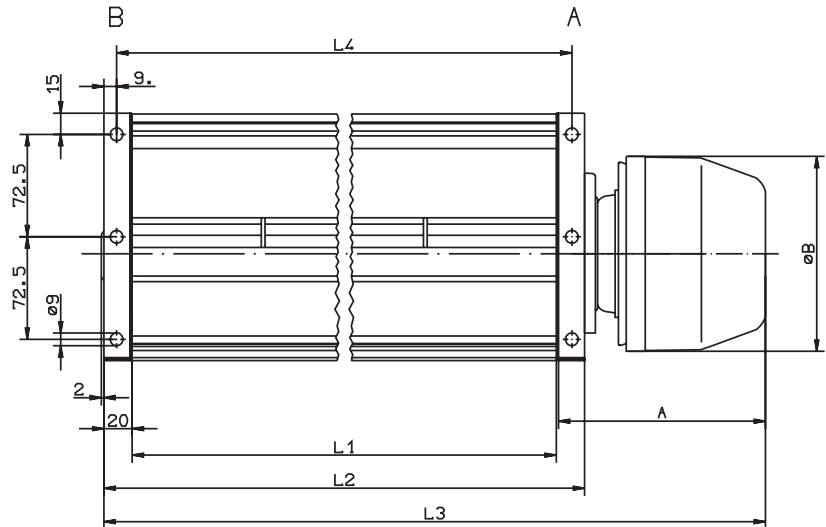
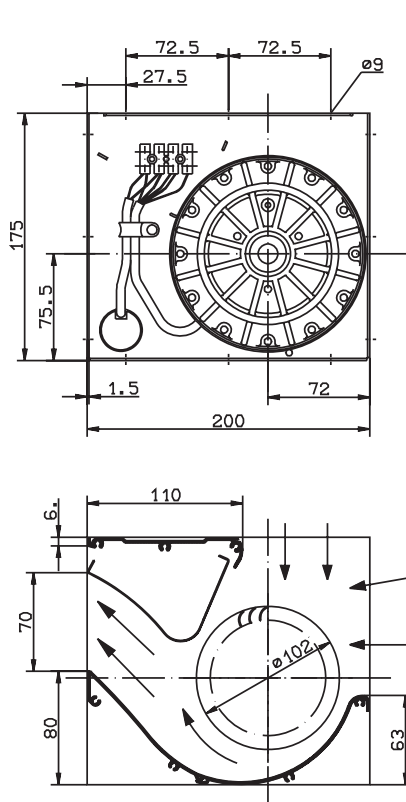
QK10A-GIM.38.DB ④	24	55	2,2	1630	630	68	10 Pa
QK10A-GIM.48.DB ⑤	24	60	2,4	1490	690	67	40 Pa
QK10A-GIM.48.DD ⑥	24	230	9,5	2100	1340	77	
QK10A-GIM.68.DD ⑦	24	250	10,5	2100	1700	77	40 Pa

Querstromventilator mit Kapillarkeilzunge Crossflow fan with perforated guide vane

QK 10


Einphasen / Single phase
Drehstrom / Three phase

Abmessungen Dimensions



KL. 1687

A + B Motoranbauseite Motor mounting side

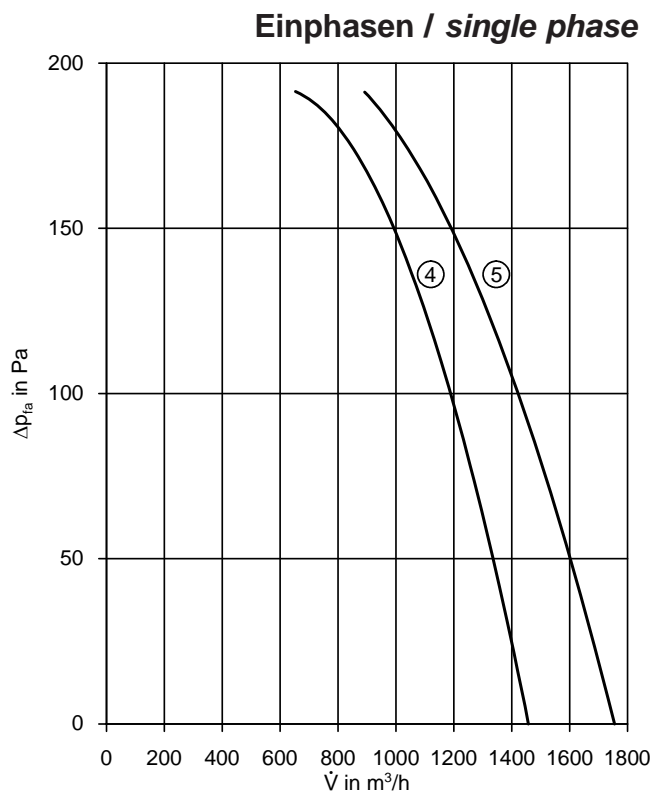
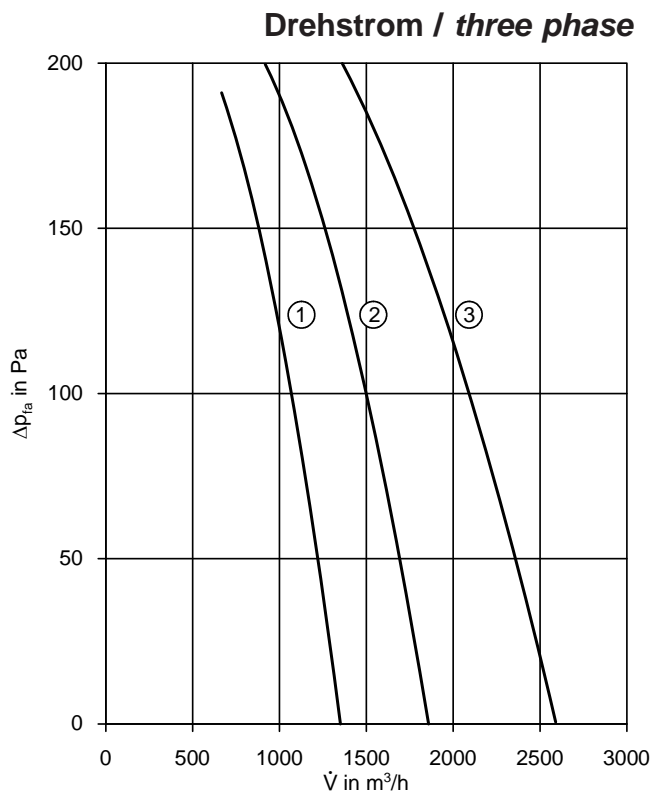
Ventilator-Typ <i>fan type</i>	Artikel-Nr. <i>article no.</i>	A	øB	L ₁	L ₂	L ₃	L ₄		Motor-Typ <i>motor type</i>
QK10A-2DM.38.FE	110177	126	138	380	420	528	402	7,5	92-30-2
QK10A-2DM.38.FK	110178	146	138	380	420	548	402	8,0	92-50-2
QK10A-2DM.48.FK	210917	146	138	480	520	648	502	10,0	92-50-2
QK10A-2DM.68.FK	210991 112167	146	138	680	720	848	702	10,0	92-50-2
QK10A-2EM.38.FK	211010	146	138	380	420	548	402	9,0	92-50-2
QK10A-2EM.48.FK	110179	146	138	480	520	648	502	11,0	92-50-2

Querstromventilator mit Kapillarkeilzunge Crossflow fan with perforated guide vane

QK 10

Einphasen / Single phase
Drehstrom / Three phase

Leistungsdaten Performance data



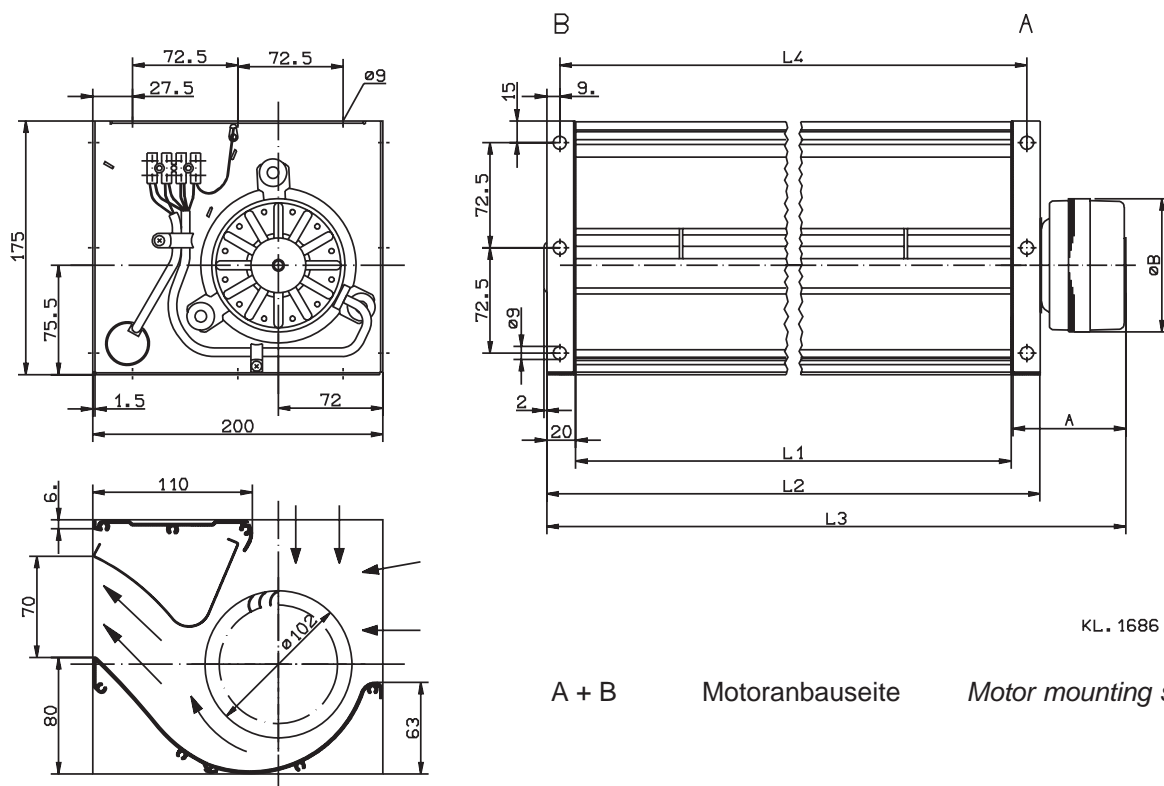
Ventilator-Typ <i>fan type</i>	U V	f Hz	P ₁ W	I A	n min ⁻¹	C μF	\dot{V} m ³ /h	L _{WA} dB (A)	R / P _R Ω / W	Min.pressung <i>min. pressure</i>
QK10A-2DM.38.FE ①	400	50	450	0,85	2500		1360	82		
QK10A-2DM.38.FK		60	610	1,1	3230		1640	88		
QK10A-2DM.48.FK ②	400	50	670	1,25	2730		1880	83		
		60	860	1,6	3000		2060	88		
QK10A-2DM.68.FK ③	400	50	870	1,4	2630		2600	83		70 Pa
		60	620	1,0	2600		1930	83		
QK10A-2EM.38.FK ④	230	50	580	2,5	2710	8	1450	83		50 Pa
		60	680	3,1	2850		1460	87		
QK10A-2EM.48.FK ⑤	230	50	670	2,9	2620	10	1760	83		70 Pa
		60	730	3,2	2810		1930	86		

Querstromventilator mit Kapillarkeilzunge Crossflow fan with perforated guide vane

QK 10


Einphasen / Single phase

Abmessungen Dimensions



KL. 1686

A + B Motoranbauseite Motor mounting side

Ventilator-Typ fan type	Artikel-Nr. article no.	A	øB	L ₁	L ₂	L ₃	L ₄		Motor-Typ motor type
QK10A-4EM.38.CD	210958	86	92	380	420	488	402	4,5	68-25-4
QK10A-4EM.48.CD	210843	86	92	480	520	588	502	5,0	68-25-4
QK10A-4EM.48.CF	110180	98	92	480	520	600	502	5,5	68-35-4
QK10A-4EM.68.CD	110081	86	92	680	720	788	702	6,0	68-25-4
QK10A-4EM.68.CF	210949	98	92	680	720	800	702	6,5	68-35-4
QK10A-4EM.78.CF	110014	98	92	780	820	900	802	7,0	68-35-4
QK10A-4EM.78.CH	210800	105	92	780	820	907	802	7,5	68-42-4
QK10A-4EM.98.CF	110130	98	92	980	1020	1100	1002	9,0	68-35-4
QK10A-4EM.98.CH	110057	105	92	980	1020	1107	1002	9,5	68-42-4
QK10A-4EM.B8.CH	110182	105	92	1180	1220	1307	1202	11,5	68-42-4

Querstromventilator mit Kapillarkeilzunge

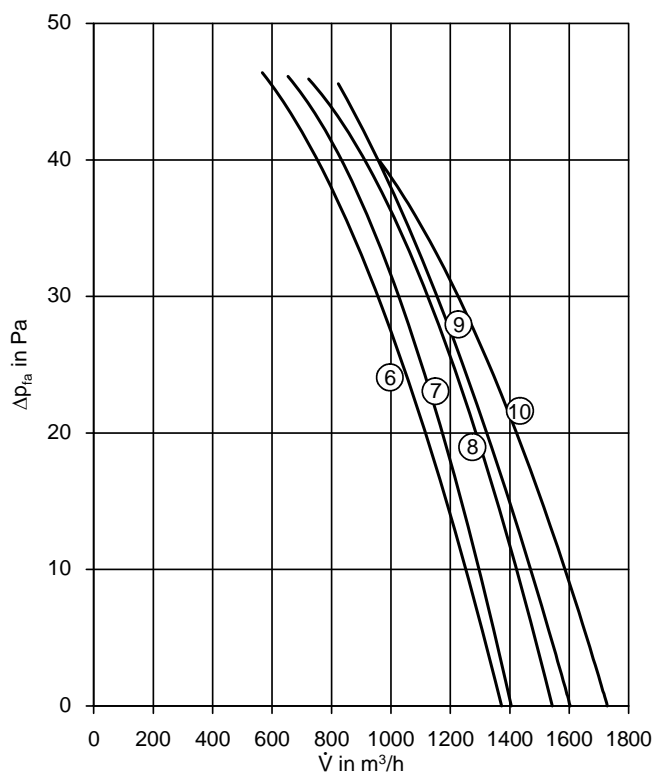
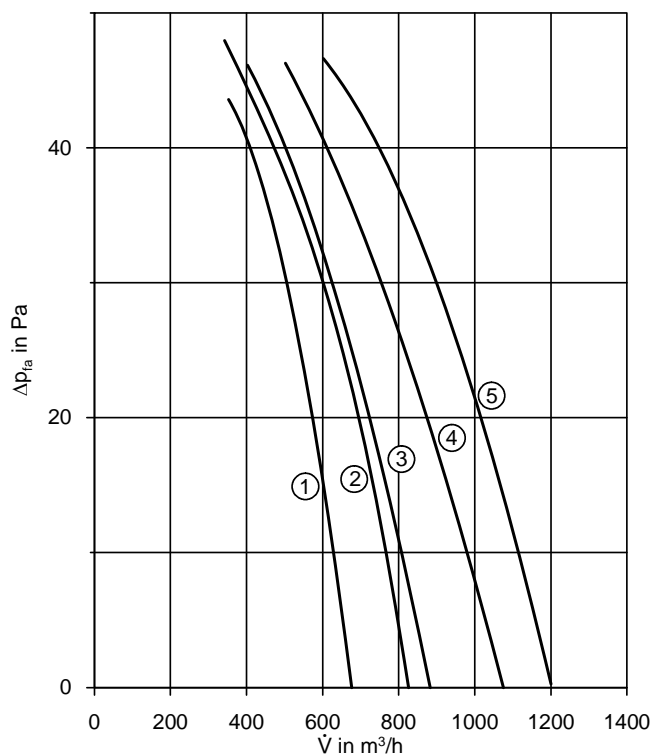
Crossflow fan with perforated guide vane

QK 10

Einphasen / Single phase

Leistungsdaten

Performance data

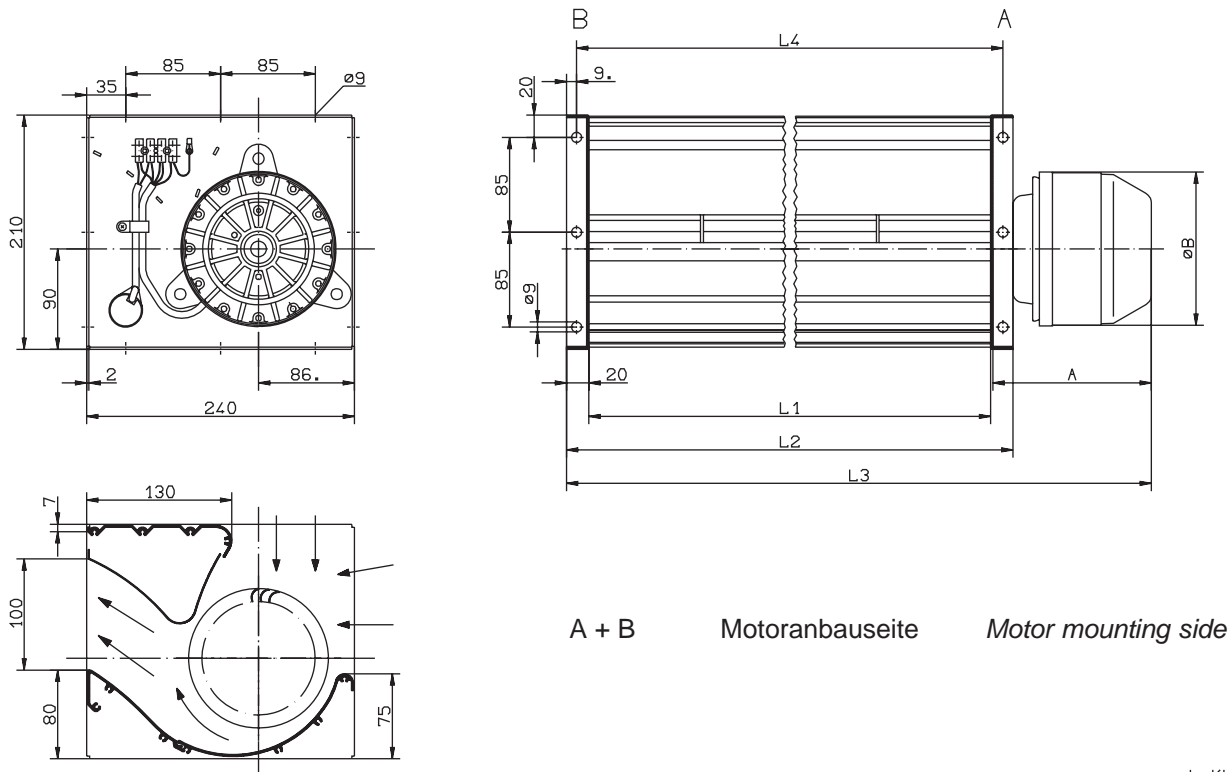


Ventilator-Typ fan type	U V	f Hz	P ₁ W	I A	n min ⁻¹	C μF	V̇ m ³ /h	L _{WA} dB (A)	R / P _R Ω / W	Min.pressung min. pressure
QK10A-4EM.38.CD ①	230	50	70	0,36	1260	2	680	63	1200/40	
		60	90	0,4	1310		700	68		
QK10A-4EM.48.CD ②	230	50	80	0,35	1140	2	820	62	1200/40	
		60	90	0,45	1230		890	66		
QK10A-4EM.48.CF ③	230	50	100	0,45	1330	3	890	63	750/40	
		60	140	0,61	1510		1010	68		
QK10A-4EM.68.CD ④	230	50	80	0,36	1040	2	1040	64	1200/40	
		60	90	0,41	1060		1060	66		
QK10A-4EM.68.CF ⑤	230	50	120	0,5	1270	3	1190	65	750/40	
		60	150	0,64	1370		1290	69		
QK10A-4EM.78.CF ⑥	230	50	120	0,52	1250	3	1360	64	750/40	
		60	150	0,63	1310		1420	68		
QK10A-4EM.78.CH ⑦	230	50	130	0,6	1280	4	1400	64	300/80	
		60	180	0,82	1350		1480	67		
QK10A-4EM.98.CF ⑧	230	50	130	0,54	1200	3	1540	65	750/40	
		60	150	0,64	1230		1570	66		
QK10A-4EM.98.CH ⑨	230	50	140	0,63	1220	4	1600	65	300/80	
		60	170	0,8	1260		1670	68		
QK10A-4EM.B8.CH ⑩	230	50	140	0,6	1110	4	1720	64	300/80	


Querstromventilator mit Kapillarkeilung Crossflow fan with perforated guide vane

QK 12
Einphasen / Single phase

Abmessungen Dimensions



L-KL-1671

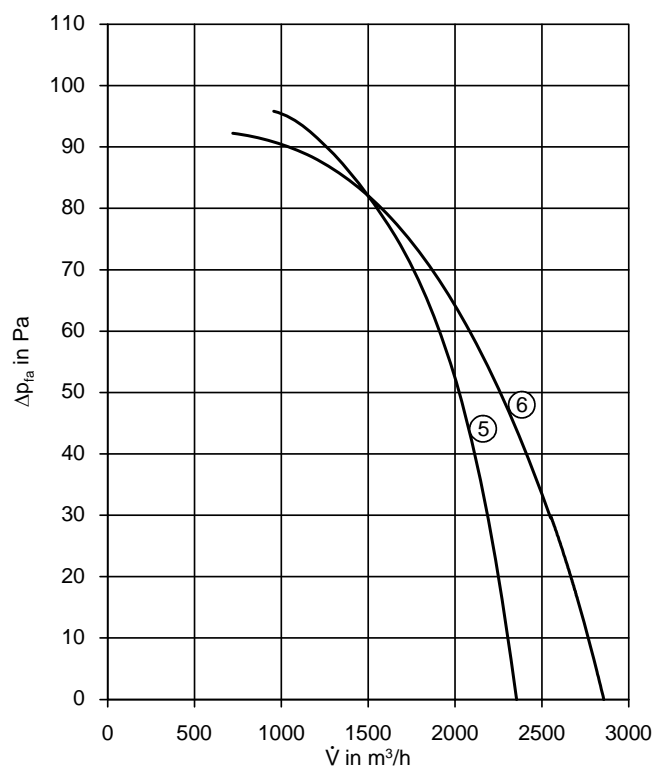
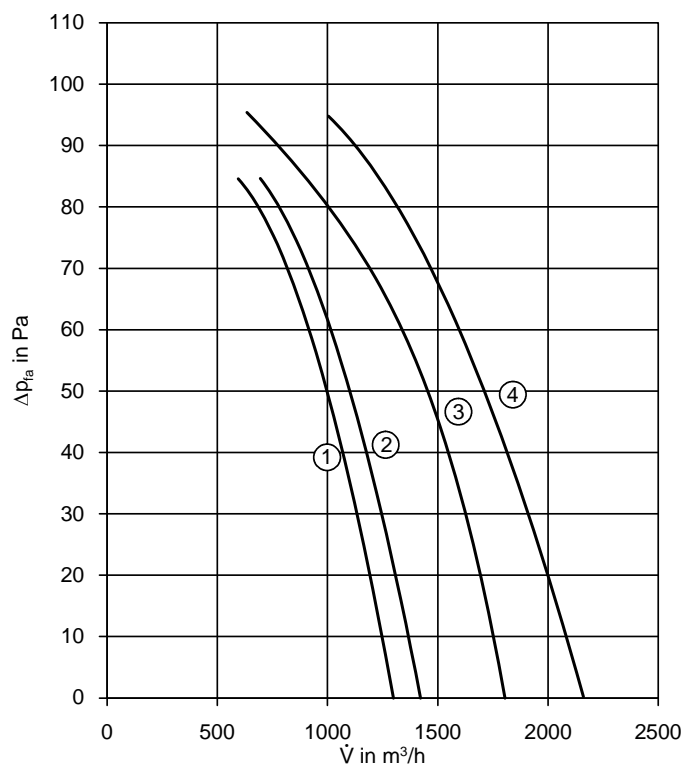
Ventilator-Typ <i>fan type</i>	Artikel-Nr. <i>article no.</i>	A	øB	L ₁	L ₂	L ₃	L ₄		Motor-Typ <i>motor type</i>
QK12A-4EM.48.EF	207374	120	112	480	520	622	502	7,0	85-35-4
QK12A-4EM.48.EK	110213 110278	135	112	480	520	637	502	7,5	85-50-4
QK12A-4EM.68.EK	110214	135	112	680	720	837	702	8,0	85-50-4
QK12A-4EM.68.GF	205944 110279	125	138	680	720	827	702	8,5	106-35-4
QK12A-4EM.78.GF	204113	125	138	780	820	927	802	10,5	106-35-4
QK12A-4EM.78.GK	110215	145	138	780	820	947	802	12,5	106-50-4
QK12A-4EM.98.GK	110216 110273	145	138	980	1020	1147	1002	14,0	106-50-4

Querstromventilator mit Kapillarkeilzunge Crossflow fan with perforated guide vane

QK 12

Einphasen / Single phase

Leistungsdaten Performance data



Ventilator-Typ <i>fan type</i>	U V	f Hz	P ₁ W	I A	n min ⁻¹	C μF	V̇ m ³ /h	L _{WA} dB (A)	R / P _R Ω / W	Min.pressung <i>min. pressure</i>
QK12A-4EM.48.EF ①	230	50	230	1,1	1150	4	1300	77		
		60	250	1,15	1170	4	1330	75		
QK12A-4EM.48.EK ②	230	50	260	1,35	1340	5	1400	77		
		60	320	1,5	1360	4	1420	82		
QK12A-4EM.68.EK ③	230	50	310	1,6	1290	5	1800	78		60 Pa
		60	360	1,7	1340	5	1400	80		
QK12A-4EM.68.GF ④	230	50	370	1,7	1360	8	2160	79		60 Pa
		60	440	1,7	1440	6	1860	79		
QK12A-4EM.78.GF ⑤	230	50	400	1,8	1320	8	2400	78		
QK12A-4EM.78.GK		60	610	2,8	1630	8	2800	84		
QK12A-4EM.98.GK ⑥	230	50	550	2,6	1370	8	3000	80		
		60	650	2,9	1530	8	3100	84		

Zubehör

Für 19"-Lüftereinschub

- Frontseitiges schwarzes Kunststoff-Lamellengitter mit Befestigungsschrauben Art.-Nr. 106 618
- Motor-Berührungsschutz mit Befestigungsschrauben Art.-Nr. 106 525
- Ersatzfilter für QR06A-2EM.38/42 (3er Pack) Art.-Nr. 106 619

QR06/08, QK08-12

- Motor-Berührungsschutz und
- Schutzgitter für Ansaug- und Ausblasöffnung auf Anfrage

Motor-Betriebskondensatoren (400V DB) Kabel 350

Accessories

19" rack mounting blower unit

- Front plastic lamellar grille, with fastening screws Art. no. 106 618
- Terminal strip cover with fastening screws Art. no. 106 525
- Substitute filter for QR06A-2EM.38/42 (3 pieces) Art. no. 106 619

QR06/08, QK08-12

- Motor contact protection
- Protective grille for intake and exhaust opening upon request

Capacitors (400V DB) cable 350

Kapazität / Capacity μF	d mm	h mm	Art.-Nr. / Art. no.
1	25	48	02006926
2	25	48	02006930
3	25	58	02006932
4	30	48	02006933
5	25	78	02006934
6	30	78	02006935
8	30	78	02006937
10	35	78	02006938

