

Produktový list

Špecifikácie



pokročilý dotykový panel HMIGTO 320 x 240 pixel QVGA- 5.7" TFT - 64 MB

HMIGTO2300

Základní popis

Sortiment výrobkov	Harmony GTO
Typ produktu alebo komponentu	Pokročilý dotykový panel
Farba displeja	65536 barev
Veľkosť displeja	5,7"
Napájanie	Externí zdroj
Operačný systém	Harmony
Typ baterie	Lithiová baterie pro interní RAM, autonomie: 100 dnů, doba nabíjení = 5 d, životnost baterie = 10 rok

Doplňky

Typ terminálu	Dotykový displej
Typ displeja	Podsvícený barevný LCD TFT
Rozlíšenie displeja	320 x 240 pixelov QVGA
Aktivní dotyková oblasť	1024 x 1024
Dotykový panel	Odporový film, 1000000 cykly
Životnosť podsvietení	50000 hodín biela pri 25 °C
Jas	16 úrovní - ovládání dotykovým panelem 16 úrovní - ovládání softwarem
Typ písma	Čínština (zjednodušená čínština) Kórejčina ASCII (európske znaky) Japončina (ANK, kandži) Taiwančina (tradičná čínština)
[Us] rated supply voltage	24 V DC
Limity napájacieho napätia	19,2...28,8 V
Rozbehový prúd	30 A
Príkonnosť	6,5 W pokud není napájení připojeno k externím přístrojům 4,5 W pokud je podsvětlení vypnuté 5 W pokud je podsvětlení šedivé 10,5 W
Lokálna signalizácia	Signalizácia stavu LED zelená, stabilný pre offline Signalizácia stavu LED zelená, stabilný pre v prevádzke Signalizácia stavu LED oranžová, záblesková pre spúšťanie softvéru Signalizácia stavu LED červená, stabilný pre napájanie (ON) Signalizácia stavu LED čirá, zeslabujúci pre napájanie (OFF) COM2 LED žltá, stabilný pre data jsou přenášena COM2 LED žltá, zeslabujúci pre žádný přenos dat SD karta LED zelená, stabilný pre karta je vložena SD karta LED zelená, zeslabujúci pre karta není vložena nebo není přístupná

Popis software	Vijeo Designer konfigurační software >= V6.1
Popis paměti	Flash EPROM, 64 MB
Zálohována data	128 kB interní RAM (SRAM)
Podporované protokoly	Schneider Electric Modicon Modbus Schneider Electric Modicon Uni-TE Schneider Electric Modicon Modbus Plus Schneider Electric Modicon Fipway Mitsubishi Melsec protokoly třetích stran Omron Sysmac protokoly třetích stran Rockwell Automation Allen-Bradley protokoly třetích stran Siemens Simatic protokoly třetích stran
Integrovaný typ připojení	COM1 sériová linka SUB-D 9, rozhraní: RS232C, přenosová rychlost : 2400...115200 bps COM2 sériové vedení Column : Value (Slovak) missing, rozhraní: RS485, přenosová rychlost : 2400...115200 bps COM2 sériové vedení Column : Value (Slovak) missing, rozhraní: RS485, přenosová rychlost : 187,5 kbps kompatibilní s Siemens MPI USB 2.0 typ A USB 2.0 typ mini B
Montáž výrobku	Zapuštěná montáž
Upevnění	4 šroubovými přichytkami
Materiál čela	PPT
Materiál rozvádzače	PPT
Typ chlazení	Přirozené proudění
Šírka	169,5 mm
Výška	137 mm
Hĺbka	59,5 mm
Čistá hmotnosť	0,8 kg

Prostředí

Štandardy	IEC 61000-6-2 UL 508 EN 61131-2
Certifikácia výrobkov	KCC CE cULus C-Tick UKCA UKEX
Teplota okolitého vzduchu na prevádzku	0...50 °C
Teplota okolního vzduchu pro uskladnění	-20...60 °C
Relativní vlhkost	10...90 % bez kondenzace
Pracovní nadmořská výška	< 2000 m
Stupeň ochrany IP	IP20 vyhovuje IEC 60529 (zadný panel) IP65 vyhovuje IEC 60529 (predný panel)
Stupeň krytí NEMA	NEMA 4X predný panel (vnútorné použitie)
Odolnosť proti otřesům	147 m/s ² 3 zarážky v každém směru X, Y a Z vyhovuje EN/IEC 61131-2
Odolnosť proti vibracím	3,5 mm (f = 5...9 Hz) - Smery X, Y, Z pre 10 cyklov (približne 100 min.) - vyhovuje EN/IEC 61131-2 1 gn (f = 9...150 Hz) - Smery X, Y, Z pre 10 cyklov (približne 100 min.) - vyhovuje EN/IEC 61131-2
Odolnosť proti elektrostatickému výboji	6 kV kontakt pre vybitie vyhovuje IEC 61000-4-2 úroveň 3

baliace jednotky

Typ balenia 1	PCE
Počet výrobkov v balení 1	1
Výška balenia 1	14,500 cm

Šírka balenia 1	18,500 cm
Dĺžka balenia 1	24,000 cm
Package 1 Weight	1,075 kg
Unit Type of Package 2	S03
Počet výrobkov v balení 2	4
Výška balenia 2	30,000 cm
Šírka balenia 2	30,000 cm
Dĺžka balenia 2	40,000 cm
Hmotnosť balenia 2	5,157 kg
Typ balenia 3	P12
Počet výrobkov v balení 3	64
Výška balenia 3	75,000 cm
Šírka balenia 3	80,000 cm
Dĺžka balenia 3	120,000 cm
Hmotnosť balenia 3	93,657 kg

Nabídka udržateľnosti

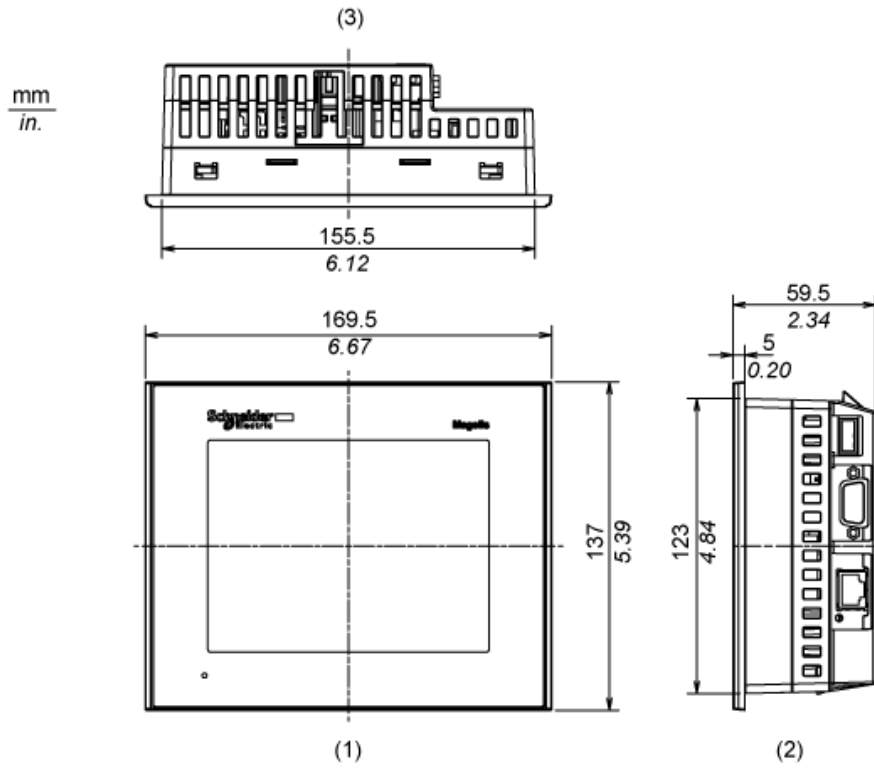
Stav udržateľnej ponuky	Produkt Green Premium
Nariadenie REACH	Deklarácia REACH
Smernica EÚ RoHS	Proaktívny súlad (produkt je mimo právneho rozsahu EÚ RoHS) Deklarácia EÚ RoHS
Neobsahuje ortuť	Áno
Nariadenie RoHS Číny	Deklarácia RoHS Číny
Informácie o výnimke zo smernice RoHS	Áno
OEZ	Na trhoch v Európskej únii musí byť produkt zlikvidovaný v súlade s konkrétnym systémom pre zber odpadu. V žiadnom prípade sa nesmie vychádzvať do odpadkových košov.

zmluvná záruka

Záruka	18 mesíců
--------	-----------

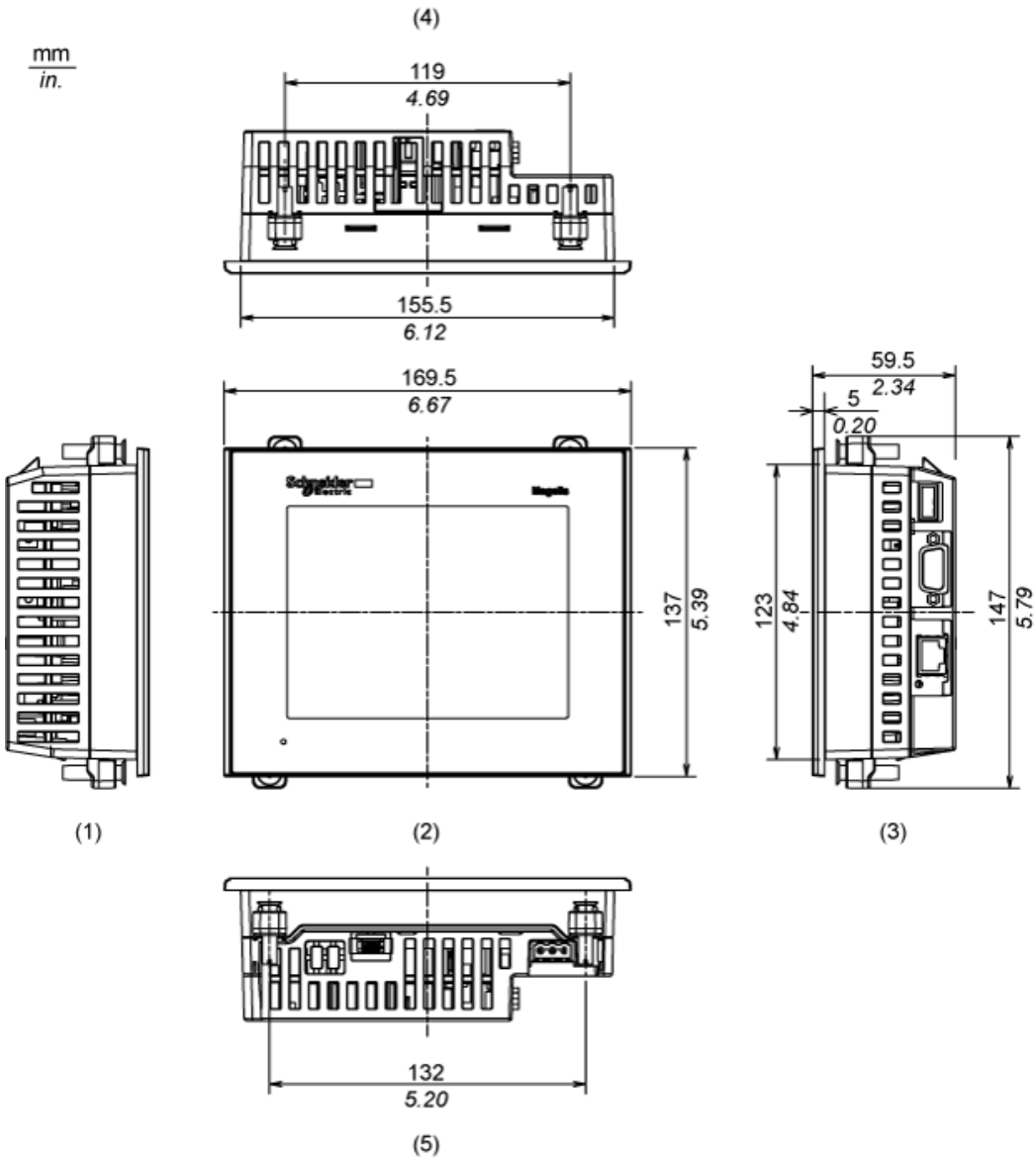
Dimensions

External Dimensions



- 1 Front
- 2 Right Side
- 3 Top

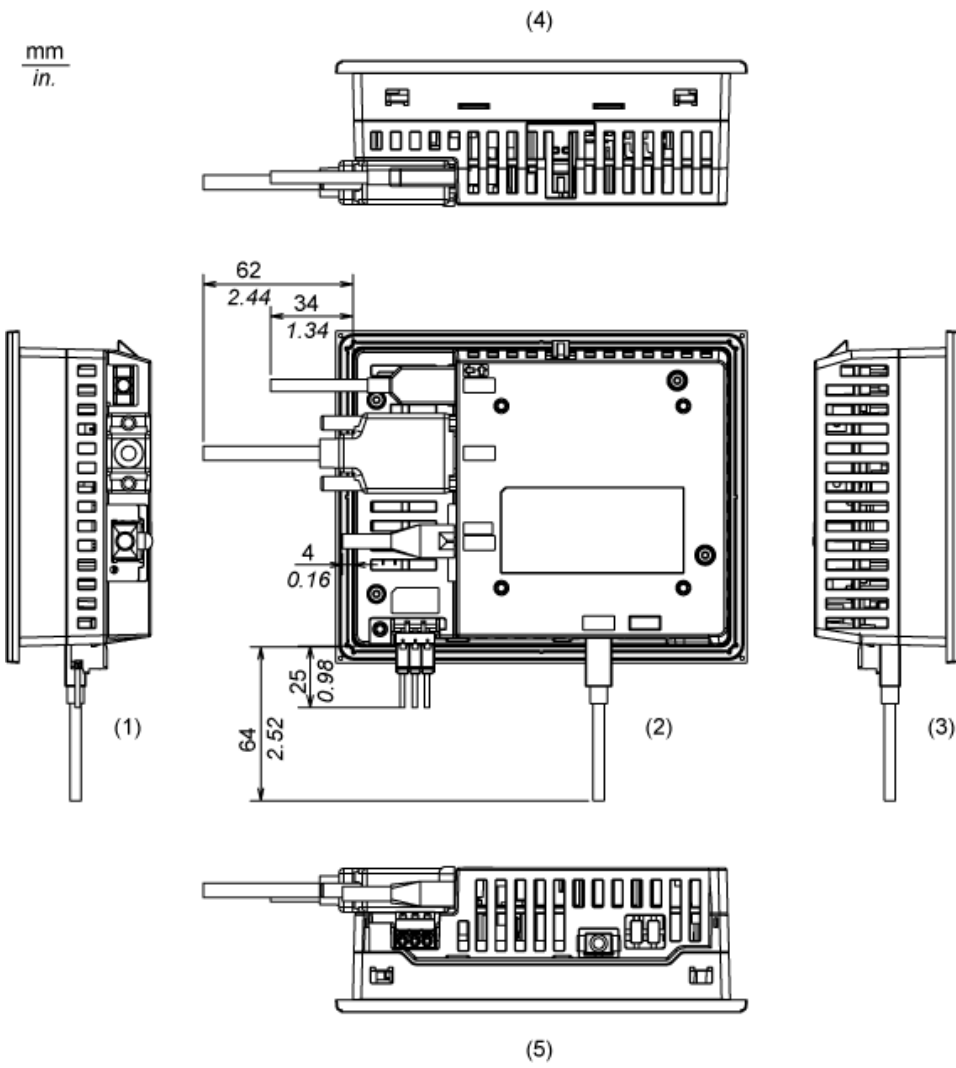
Installation with Installation Fasteners



- 1 Left Side
- 2 Front
- 3 Right Side
- 4 Top
- 5 Bottom

Dimensions with Cables

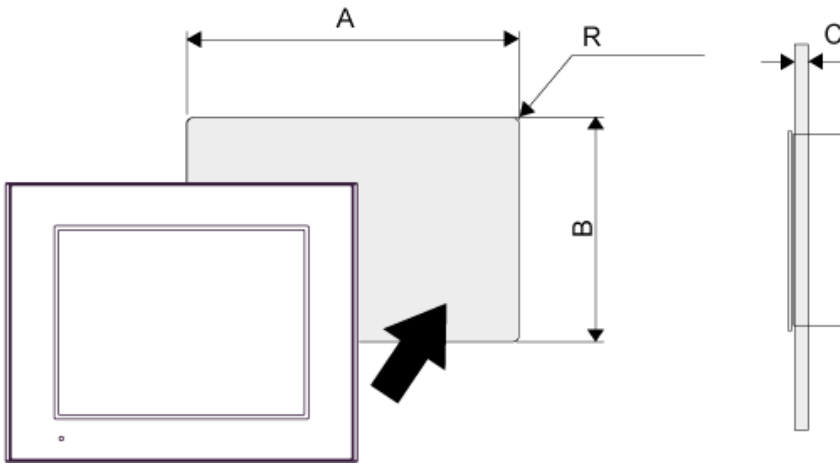
mm
in.



- 1 Left Side
- 2 Rear
- 3 Right Side
- 4 Top
- 5 Bottom

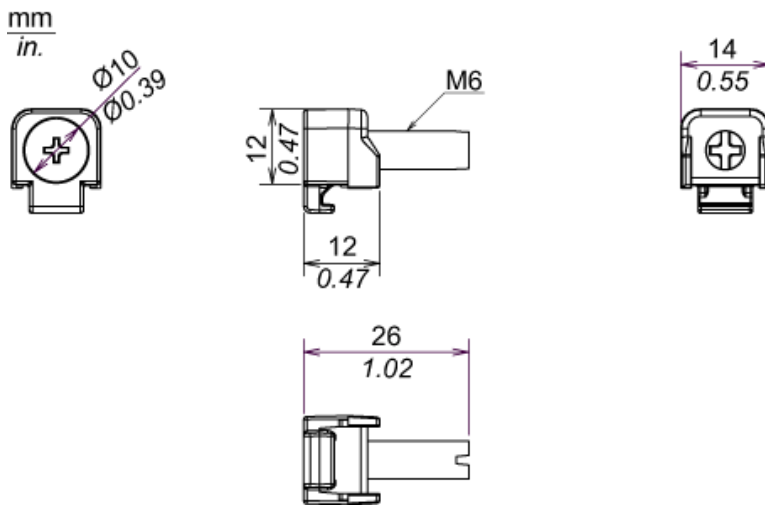
Mounting

Panel Cut Dimensions



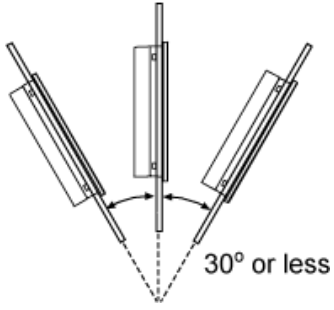
A		B		C		R	
mm	in.	mm	in.	mm	in.	mm	in.
156 (+1, -0)	6.14 (+0.04, -0)	123.5 (+1, -0)	4.86 (+0.04, -0)	1.6...5	0.06...0.2	3 max.	0.12 max.

Installation Fastener Dimensions



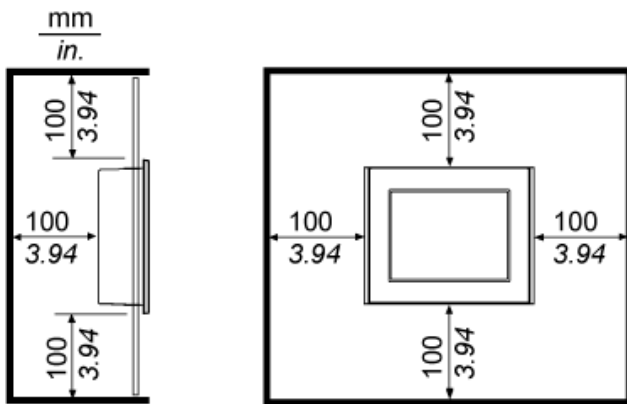
Installation Requirements

Mounting Angle



When installing the panel in a slanted position with an incline more than 30°, the ambient temperature must not exceed 40 °C (104 °F). You may need to use forced air cooling (fan,A/C) to ensure the ambient operating temperature is 40°C or less (104 °F or less).

Clearance



Odporúčané náhrady