

# S200 disjoncteurs

## Panorama



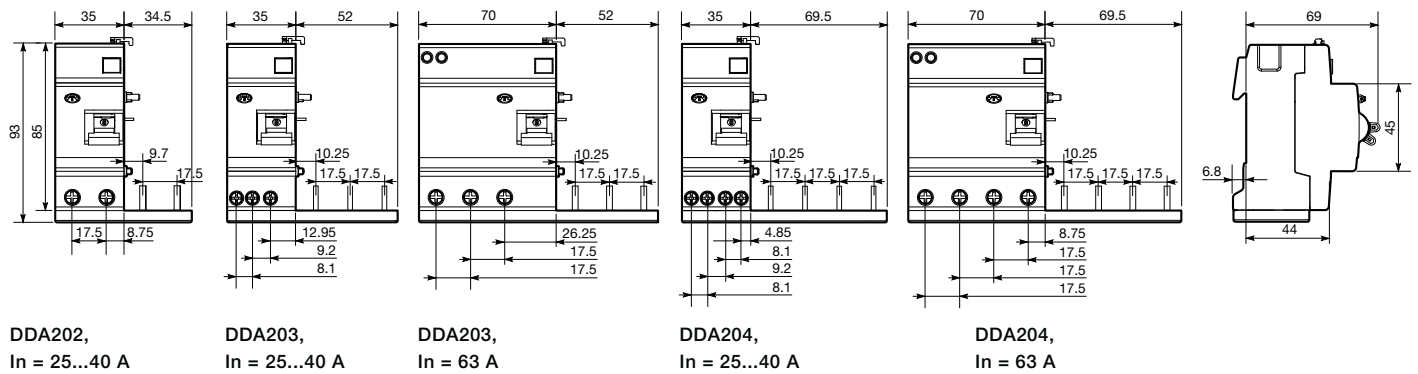
Gammes	S200	S200M	M200
<b>Données générales</b>			
Normes	IEC/EN 60898-1, IEC/EN 60947-2		
Pôles	1P, 2P, 3P, 4P		
Courbes	B, C, D, K, Z		Magnétique seul
Courant nominal In	0.5...63 A		
Fréquence f	50 / 60 Hz		50 / 60 Hz
Tension d'isolement Ui selon IEC/EN 60664-1	250 V AC (Ph/N), 500 V AC (Ph/N)		250 V AC (Ph/N), 500 V AC (Ph/Ph)
Catégorie de surtension	III		
Degré de pollution	3		
<b>Données selon IEC/EN 60898-1</b>			
Tension d'emploi Un	1P : 230/400 V AC 2...4P : 400 V AC		1P : 230 V AC, 220 V DC 2P : 400 V AC, 440 V DC 3...4P : 400 V AC (1)
Tension maxi. de fonctionnement Umax	1P : 253 V AC ; 2P : 440 V AC ; 3...4P : 440 V AC ; 1P : 72 V DC ; 2P : 125 V DC		1P : 253 V AC, 250 V DC 2P : 440 V AC, 500 V DC 3...4P : 440 V AC (1)
Tension mini. de fonctionnement	12 V AC - 12 V DC		
Pouvoir de coupure nominal Icn	6 kA	10 kA	≤ 25 A : 25 kA > 25 A : 15 kA
Classe de limitation d'énergie (B, C jusqu'à 40 A)	3		
Tension assignée de tenue aux chocs Uimp. (1.2/50 µs)	4 kV (tension de test 6.2 kV au niveau de la mer, 5 kV à 2.000 m)		
Tension d'essai diélectrique	2 kV (50 / 60 Hz, 1 min.)		
Température de référence pour les courbes de déclenchement	B, C, D : 30 °C		30 °C
Durée de vie électrique	In < 32 A : 20000 ops (AC), In ≥ 32 A : 10000 ops. (AC) ; 1000 ops. (DC) ; (1 cycle 2 s - ON, 13 s - OFF, In ≤ 32 A), (1 cycle 2 s - ON, 28 s - OFF, In > 32 A)		
<b>Données selon IEC/EN 60947-2</b>			
Tension d'emploi Ue	1P : 230 V AC ; 2...4P : 440 V AC		1P : 230 V AC ; 2...4P : 400 V AC
Tension maxi. de fonctionnement Umax	1P : 253 V AC ; 2P...4P : 462 V AC 1P : 72 V DC ; 2P : 125 V DC		1P : 253 V AC ; 2P...4P : 440 V AC ; 1P : 72 V DC ; 2P : 125 V DC
Tension mini. de fonctionnement	12 V AC - 12 V DC		
Pouvoir de coupure ultime Icu	10 kA	15 kA	≤ 25 A : 25 kA ≥ 32 A : 15 kA
Pouvoir de coupure de service Ics	7.5 kA	≤ 40 A : 11.2 kA 50, 63 A : 7.5 kA	≤ 25 A : 12.5 kA ≤ 32...40 A : 11.2 kA 50, 63 A : 7.5 kA
Tension assignée de tenue aux chocs Uimp. (1.2/50 µs)	4 kV (tension de test 6.2 kV au niveau de la mer, 5 kV at 2.000 m)		
Tension d'essai diélectrique	2 kV (50 / 60 Hz, 1 min.)		
Température de référence pour les courbes de déclenchement	B, C, D : 55 °C ; K, Z : 20 °C		B, C : 55 °C ; K, Z : 20 °C
Durée de vie électrique	In < 32 A : 20000 ops (AC), In ≥ 32 A : 10000 ops. (AC) ; 1000 ops. (DC) ; (1 cycle 2 s - ON, 13 s - OFF, In ≤ 32 A), (1 cycle 2 s - ON, 28 s - OFF, In > 32 A)		In < 32 A : 20000 ops (AC), In ≥ 32 A : 10000 ops. (AC) ; 1000 ops. (DC) ; (1 cycle 2 s - ON, 13 s - OFF, In ≤ 32 A), (1 cycle 2 s - ON, 28 s - OFF, In ≥ 32 A)
<b>Données mécaniques</b>			
Boîtier	Groupe d'isolation II, RAL 7035		
Poignée	Groupe d'isolation II, noire, cadenassable		
Indication position des contacts	Marquage : (I ON / 0 OFF), fenêtre de coupure visible (rouge ON / vert OFF)		
Degré de protection selon EN 60529	IP20 (2), IP40 dans une armoire plastronnée		
Durée de vie mécanique	20000 ops.		
Résistance aux chocs selon IEC/EN 60068-2-27	25 g - 2 chocs - 13 ms		30 g - 3 chocs - 11 ms
Résistance aux vibrations selon IEC/EN 60068-2-6	5 g - 20 cycles à 5...150...5 Hz avec 0.8 In		
Tropicalisation (chaleur humide cyclique) selon IEC/EN 60068-2-30	28 cycles avec 55 °C / 90-96 % et 25 °C / 95-100 %		
Température de fonctionnement	-25...+55 °C		
Température de stockage	-40...+70 °C		

(1) Seulement selon IEC/EN 60898-1.

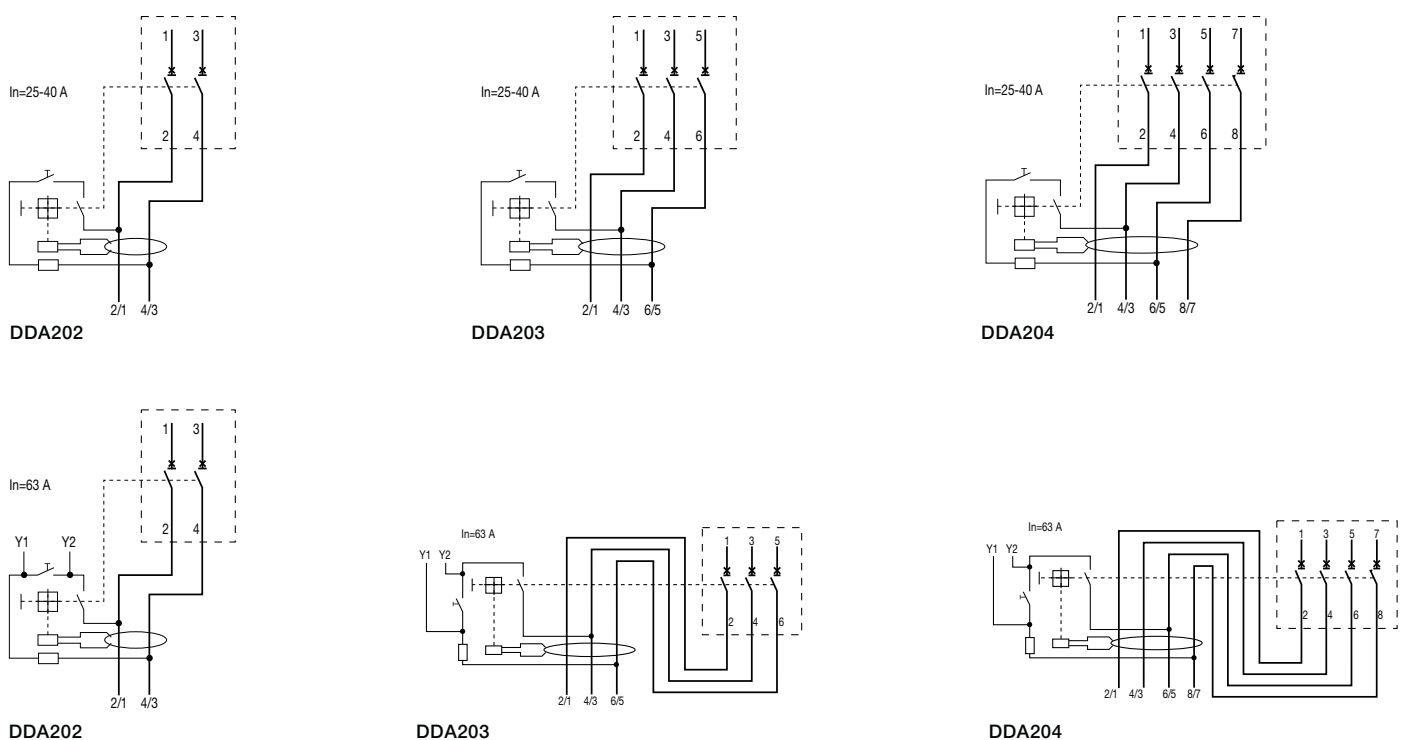
(2) Remplit également les exigences d'un degré de protection IPxxB.

Gammes	S200	S200M	M200
<b>Installation</b>	Double cage de raccordement		
Terminal	Double cage de raccordement		
Section des conducteurs	Rigide 35 mm <sup>2</sup> / 35 mm <sup>2</sup> Souple 25 mm <sup>2</sup> / 25 mm <sup>2</sup>		25 mm <sup>2</sup> / 25 mm <sup>2</sup> 16 mm <sup>2</sup> / 16 mm <sup>2</sup>
Section des peignes	10 mm <sup>2</sup> / 10 mm <sup>2</sup>		
Couple de serrage	2.8 Nm		
Position de montage	Quelconque		
<b>Dimensions et masse</b>			
Dimensions d'un pôle (hauteur x profondeur x largeur)	88 x 69 x 17.5 mm		
Masse d'un pôle	Environ 115 g		Environ 140 g

### Dimensions des blocs différentiels mm



### Schémas de câblage des blocs différentiels

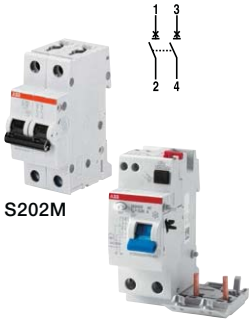


# S200M disjoncteurs multipolaires ≤ 63 A

Icn / Icu = 10000 A / 15 kA



S201M



S202M

DDA202



S203M

DDA203



S204M

DDA204

## Références de commande

Calibre In	Nb. de modules	Réf. Commerciale					
		Courbe					
A	17.5 mm	B	C	D	K	Z	
<b>Unipolaires</b>							
0,5	1	-	354125	354150	354175	355100	
1	1	-	354127	354152	354177	355102	
2	1	-	354129	354154	354179	355104	
3	1	-	354131	354156	354181	355106	
4	1	-	354132	354157	354182	355107	
6	1	354108	354133	354158	354183	355108	
10	1	354111	354136	354161	354186	355111	
16	1	354113	354138	354163	354188	355113	
20	1	354114	354139	354164	354189	355114	
25	1	354115	354140	354165	354190	355115	
32	1	354116	354141	354166	354191	355116	
40	1	354117	354142	354167	354192	355117	
50	1	354118	354143	354168	354193	355118	
63	1	354119	354144	354169	354194	355119	

Calibre In	Nb. de modules	Réf. Commerciale					
		Courbe					
A	17.5 mm	B	C	D	K	Z	
<b>Bipolaires</b>							
0,5	2	-	354225	354250	354275	355200	
1	2	-	354227	354252	354277	355202	
2	2	-	354229	354254	354279	355204	
3	2	-	354231	354256	354281	355206	
4	2	-	354232	354257	354282	355207	
6	2	354208	354233	354258	354283	355208	
10	2	354211	354236	354261	354286	355211	
16	2	354213	354238	354263	354288	355213	
20	2	354214	354239	354264	354289	355214	
25	2	354215	354240	354265	354290	355215	
32	2	354216	354241	354266	354291	355216	
40	2	354217	354242	354267	354292	355217	
50	2	354218	354243	354268	354293	355218	
63	2	354219	354244	354269	354294	355219	

Calibre In	Nb. de modules	Réf. Commerciale					
		Courbe					
A	17.5 mm	B	C	D	K	Z	
<b>Tripolaires</b>							
0,5	3	-	354325	354350	354375	355300	
1	3	-	354327	354352	354377	355302	
2	3	-	354329	354354	354379	355304	
3	3	-	354331	354356	354381	355306	
4	3	-	354332	354357	354382	355307	
6	3	354308	354333	354358	354383	355308	
10	3	354311	354336	354361	354386	355311	
16	3	354313	354338	354363	354388	355313	
20	3	354314	354339	354364	354389	355314	
25	3	354315	354340	354365	354390	355315	
32	3	354316	354341	354366	354391	355316	
40	3	354317	354342	354367	354392	355317	
50	3	354318	354343	354368	354393	355318	
63	3	354319	354344	354369	354394	355319	

Calibre In	Nb. de modules	Réf. Commerciale					
		Courbe					
A	17.5 mm	B	C	D	K	Z	
<b>Tétrapolaires</b>							
0,5	4	-	354425	354450	354475	355400	
1	4	-	354427	354452	354477	355402	
2	4	-	354429	354454	354479	355404	
3	4	-	354431	354456	354481	355406	
4	4	-	354432	354457	354482	355407	
6	4	354408	354433	354458	354483	355408	
10	4	354411	354436	354461	354486	355411	
16	4	354413	354438	354463	354488	355413	
20	4	354414	354439	354464	354489	355414	
25	4	354415	354440	354465	354490	355415	
32	4	354416	354441	354466	354491	355416	
40	4	354417	354442	354467	354492	355417	
50	4	354418	354443	354468	354493	355418	
63	4	354419	354444	354469	354494	355419	

## Blocs différentiels type B (sélectif) associables

Calibre In	Sensibilité	Nb. de modules	Réf. Commerciale			
			Type			
A	mA	17.5 mm	B (S)			

<b>Tripolaires</b>						
63	300	4	451368			

<b>Tétrapolaires</b>						
63	300	4	452372			

## Blocs différentiels associables

Calibre In	Sensibilité	Nb. de modules	Réf. Commerciale				
			Type				
A	mA	17.5 mm	AC	A	A (APR) Immunisé	A (S) Sélectif	B (APR) Immunisé

<b>Bipolaires</b>							
25	10	2	450040	450140	-	-	-
	30	2	450041	450141	450541	-	450366
	100	2	450042	450142	-	-	-
	300	2	450043	450143	-	-	450369
	500	2	450044	450144	-	-	-
	1000	2	450045	450145	-	-	-
40	30	2	450051	450151	450551	-	450367
	100	2	450052	450152	-	-	-
	300	2	450053	450153	-	-	-
	500	2	450054	450154	-	-	-
	1000	2	450055	450155	-	-	-
63	30	2	450061	450161	450561	-	450368
	100	2	450062	450162	-	-	450362
	300	2	450063	450163	-	-	450363 450370
	500	2	450064	450164	-	-	450364
	1000	2	450065	450165	-	-	450365

<b>Tripolaires</b>							
25	30	2	451041	451141	451541	-	-
	100	2	451042	451142	-	-	-
	300	2	451043	451143	-	-	-
	500	2	451044	451144	-	-	-
	1000	2	451045	451145	-	-	-
40	30	2	451051	451151	451551	-	-
	100	2	451052	451152	-	-	-
	300	2	451053	451153	-	-	-
	500	2	451054	451154	-	-	-
	1000	2	451055	451155	-	-	-
63	30	4	451061	451161	451561	-	451366
	100	4	451062	451162	-	-	451362
	300	4	451063	451163	-	-	451363 451367
	500	4	451064	451164	-	-	451364
	1000	4	451065	451165	-	-	451365

<b>Tétrapolaires</b>							
25	30	2	452041	452141	452541	-	452366
	100	2	452042	452142	-	-	-
	300	2	452043	452143	-	-	452369
	500	2	452044	452144	-	-	-
	1000	2	452045	452145	-	-	-
40	30	2	452051	452151	452551	-	452367
	100	2	452052	452152	-	-	-
	300	2	452053	452153	-	-	-
	500	2	452054	452154	-	-	-
	1000	2	452055	452155	-	-	-
63	30	4	452061	452161	452561	-	452368
	100	4	452062	452162	-	-	452362
	300	4	452063	452163	-	-	452363 452370
	500	4	452064	452164	-	-	452364 452371
	1000	4	452065	452165	-	-	452365

# S200M disjoncteurs multipolaires ≤ 63 A

## Informations techniques et accessoires



S2C-UA

F2C-A...



S2C-S/H6R

S2C-H6-...

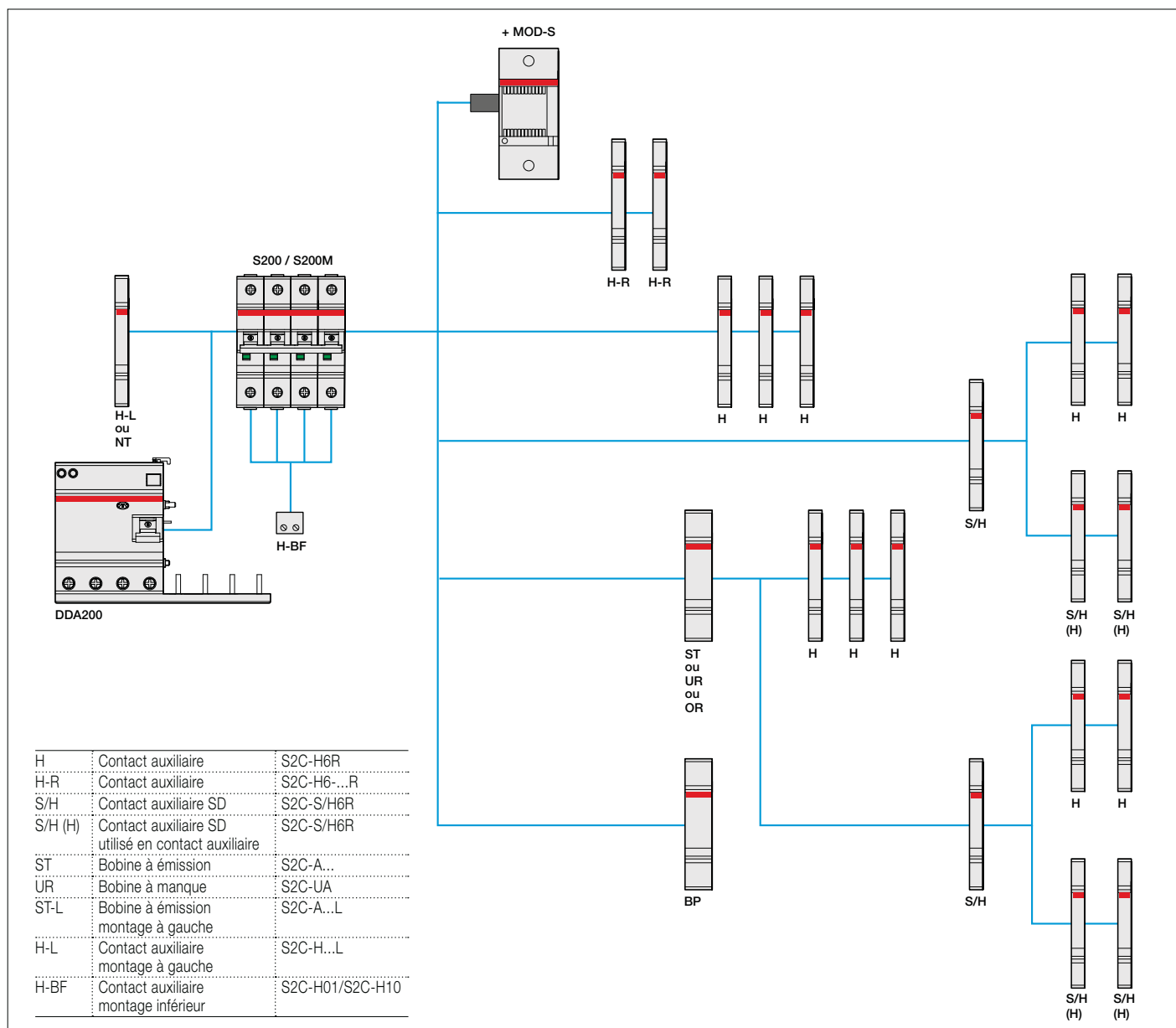
### Caractéristiques techniques

Icn (IEC 60898-1)	10 kA	50 kA pour In ≤ 2 A
Icu (IEC 60947-2) à 230 V AC (2P)	25 kA	50 kA pour In ≤ 2 A
Icu (IEC 60947-2) à 400 V AC (3P et 4P)	15 kA	50 kA pour In ≤ 2 A
Pouvoir de coupure sous 1 pôle (Régime IT)	3 kA (In ≥ 8 A)	
Raccordements	10 mm <sup>2</sup> (peignes) + et 25 mm <sup>2</sup> / 35 mm <sup>2</sup> (câbles souples / rigides)	
Couple de serrage	2.8 Nm	

### Principaux accessoires

Type	Nb. de modules	Type	Réf. Commerciale
Contact auxiliaire 10F (H) 24 V AC/DC, 10 A	0.5	S2C-H6R	359600
Contact auxiliaire SD (S/H) 24 V AC/DC, 10 A	0.5	S2C-S/H6R	359610
Bobine à émission (ST) 110...415 V AC / 110...250 V DC	1	S2C-A2	359701
Bobine à manque (UR) 230 V AC	1	S2C-UA	459734
Commande motorisée pour S200, 2 et 3 pôles	2	S2C-CM2/3	459802
Commande motorisée pour S200, 4 pôles	2	S2C-CM4	459803
Dispositif de cadenassage pour S200 (Ø 6 mm)	-	SA1E	335879

### Schéma de combinaison pour disjoncteur S200

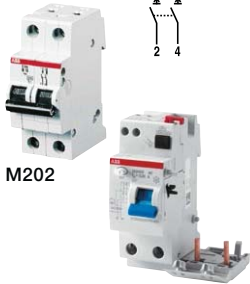


# M200 disjoncteurs magnétique seul $\leq 63$ A

$I_{cn} / I_{cu} = 15000 \text{ A} / 25 \text{ kA}$



M201



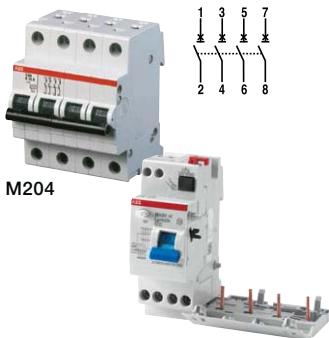
M202

DDA202



M203

DDA203



M204

DDA204



## Références de commande

Calibre In	Nb. de modules	I magnétique	Réf. Commerciale Courbe
A	17.5 mm	A	MA (Magnétique seul)
<b>Unipolaires</b>			
1.6	1	23	358103
2.5	1	32	358105
4	1	56	358107
6.3	1	88	358109
10	1	140	358111
12.5	1	175	358112
16	1	192	358113
20	1	240	358114
25	1	300	358115
32	1	384	358116
40	1	480	358117
50	1	600	358118
63	1	700	358119

Calibre In	Nb. de modules	I magnétique	Réf. Commerciale Courbe
<b>Bipolaires</b>			
1.6	2	23	358203
2.5	2	32	358205
4	2	56	358207
6.3	2	88	358209
10	2	140	358211
12.5	2	175	358212
16	2	192	358213
20	2	240	358214
25	2	300	358215
32	2	384	358216
40	2	480	358217
50	2	600	358218
63	2	700	358219

Calibre In	Nb. de modules	I magnétique	Réf. Commerciale Courbe
<b>Tripolaires</b>			
1.6	3	23	358303
2.5	3	32	358305
4	3	56	358307
6.3	3	88	358309
10	3	140	358311
12.5	3	175	358312
16	3	192	358313
20	3	240	358314
25	3	300	358315
32	3	384	358316
40	3	480	358317
50	3	600	358318
63	3	700	358319

Calibre In	Nb. de modules	I magnétique	Réf. Commerciale Courbe
<b>Tétrapolaires</b>			
1.6	4	23	358403
2.5	4	32	358405
4	4	56	358407
6.3	4	88	358409
10	4	140	358411
12.5	4	175	358412
16	4	192	358413
20	4	240	358414
25	4	300	358415
32	4	384	358416
40	4	480	358417
50	4	600	358418
63	4	700	358419

## Blocs différentiels type B (sélectif) associables

Calibre In	Sensibilité	Nb. de modules	Réf. Commerciale Type
A	mA	17.5 mm	B (S) Sélectif

<b>Tripolaires</b>			
63	300	4	451368

<b>Tétrapolaires</b>			
63	300	4	452372

## Blocs différentiels associables

Calibre In	Sensibilité	Nb. de modules	Réf. Commerciale Type	A (APR) Immunisé	A (S) Sélectif	B (APR) Immunisé
A	mA	17.5 mm	AC A			

<b>Bipolaires</b>							
25	10	2	450040	450140	-	-	-
	30	2	450041	450141	450541	-	450366
	100	2	450042	450142	-	-	-
	300	2	450043	450143	-	-	450369
	500	2	450044	450144	-	-	-
40	1000	2	450045	450145	-	-	-
	30	2	450051	450151	450551	-	450367
	100	2	450052	450152	-	-	-
	300	2	450053	450153	-	-	-
	500	2	450054	450154	-	-	-
63	1000	2	450055	450155	-	-	-
	30	2	450061	450161	450561	-	450368
	100	2	450062	450162	-	450362	-
	300	2	450063	450163	-	450363	450370
	500	2	450064	450164	-	450364	-
1000	2	450065	450165	-	450365	-	

<b>Tripolaires</b>							
25	30	2	451041	451141	451541	-	-
	100	2	451042	451142	-	-	-
	300	2	451043	451143	-	-	-
	500	2	451044	451144	-	-	-
	1000	2	451045	451145	-	-	-
40	30	2	451051	451151	451551	-	-
	100	2	451052	451152	-	-	-
	300	2	451053	451153	-	-	-
	500	2	451054	451154	-	-	-
	1000	2	451055	451155	-	-	-
63	30	4	451061	451161	451561	-	451366
	100	4	451062	451162	-	451362	-
	300	4	451063	451163	-	451363	451367
	500	4	451064	451164	-	451364	-
	1000	4	451065	451165	-	451365	-

<b>Tétrapolaires</b>							
25	30	2	452041	452141	452541	-	452366
	100	2	452042	452142	-	-	-
	300	2	452043	452143	-	-	452369
	500	2	452044	452144	-	-	-
	1000	2	452045	452145	-	-	-
40	30	2	452051	452151	452551	-	452367
	100	2	452052	452152	-	-	-
	300	2	452053	452153	-	-	-
	500	2	452054	452154	-	-	-
	1000	2	452055	452155	-	-	-
63	30	4	452061	452161	452561	-	452368
	100	4	452062	452162	-	452362	-
	300	4	452063	452163	-	452363	452370
	500	4	452064	452164	-	452364	452371
	1000	4	452065	452165	-	452365	-

# M200 disjoncteurs magnétique seul $\leq 63$ A

## Informations techniques et accessoires



S2C-UA

F2C-A...



S2C-S/H6R

S2C-H6-...

### Caractéristiques techniques

<b>Icn (IEC 60898-1)</b>	25 kA ( $I_n \leq 25$ A) ; 15 kA ( $I_n \geq 32$ A)
<b>Icu (IEC 60947-2) à 230 V AC (2P)</b>	40 kA ( $I_n \leq 25$ A) ; 25 kA ( $I_n \geq 32$ A)
<b>Icu (IEC 60947-2) à 400 V AC (3P et 4P)</b>	25 kA ( $I_n \leq 25$ A) ; 15 kA ( $I_n \geq 32$ A)
<b>Pouvoir de coupure sous 1 pôle (Régime IT)</b>	4 kA ( $I_n \geq 10$ A)
<b>Raccordements</b>	10 mm <sup>2</sup> (peignes) + 16 mm <sup>2</sup> / 25 mm <sup>2</sup> (câbles souples / rigides)
<b>Couple de serrage</b>	2.8 Nm

### Principaux accessoires

Type	Nb. de modules	Type	Réf. Commerciale
Contact auxiliaire 10F (H) 24 V AC/DC, 10 A	0.5	S2C-H6R	359600
Contact auxiliaire SD (S/H) 24 V AC/DC, 10 A	0.5	S2C-S/H6R	359610
Bobine à émission (ST) 110...415 V AC / 110...250 V DC	1	S2C-A2	359701
Bobine à manque (UR) 230 V AC	1	S2C-UA	459734
Commande motorisée pour S200, 2 et 3 pôles	2	S2C-CM2/3	459802
Commande motorisée pour S200, 4 pôles	2	S2C-CM4	459803
Dispositif de cadenassage pour S200 (Ø 6 mm)	-	SA1E	335879

### Schéma de combinaison pour disjoncteur M200

