

# C40S-1601AA310

C4000 Eco

**BARRAGES IMMATÉRIELS DE SÉCURITÉ**

**SICK**  
Sensor Intelligence.

illustration non contractuelle

## Informations de commande

Résolution	Hauteur du champ de protection	Pièce du système	Type	Référence
14 mm	1.650 mm	Émetteur	C40S-1601AA310	1027458

Il existe un produit succédant à ce produit avec une étendue des fonctions comparable. Un support mécanique est disponible pour un remplacement facile.

Autres modèles d'appareil et accessoires → [www.sick.com/C4000\\_Eco](http://www.sick.com/C4000_Eco)



## Caractéristiques techniques détaillées

### Caractéristiques

<b>Pièce du système</b>	Émetteur
<b>Résolution</b>	14 mm
<b>Portée</b>	5 m
<b>Hauteur du champ de protection</b>	1.650 mm
<b>Synchronisation</b>	Synchronisation optique

### Grandeurs caractéristiques relatives à la sécurité

<b>Type</b>	Type 4 (CEI 61496-1)
<b>Niveau d'intégrité de la sécurité</b>	SIL 3 (CEI 61508)
<b>Catégorie</b>	Catégorie 4 (EN ISO 13849)
<b>Niveau de performance</b>	PL e (EN ISO 13849)
<b>PFH<sub>D</sub> (probabilité moyenne d'une défaillance dangereuse par heure)</b>	$15 * 10^{-9}$ (EN ISO 13849)
<b>T<sub>M</sub> (durée d'utilisation)</b>	20 années (EN ISO 13849)
<b>Etat sécurisé en cas de défaut</b>	Au moins une OSSD est à l'état INACTIF.

### Fonctions

<b>Mode protection</b>	✓
------------------------	---

### Interfaces

<b>Raccordement du système</b>	M12, 5 pôles
Direction du raccordement par câble	Droit
Section du conducteur	0,25 mm <sup>2</sup>
Longueur de câble autorisée	15 m
<b>Type de configuration</b>	Aucune
<b>Éléments d'affichage</b>	Afficheur à 7 segments

## Caractéristiques électriques

<b>Classe de protection</b>	III (IEC 61140)
<b>Tension d'alimentation <math>U_V</math></b>	24 V DC (19,2 V ... 28,8 V) <sup>1)</sup>
<b>Ondulation résiduelle</b>	$\leq 10\%$ <sup>2)</sup>

<sup>1)</sup> L'alimentation électrique externe de l'appareil doit être conforme à la norme EN 60204-1 et par conséquent supporter des microcoupures secteur de 20 ms. Des blocs d'alimentation conformes sont disponibles chez SICK en tant qu'accessoires.

<sup>2)</sup> Dans les limites de  $U_V$ .

## Caractéristiques mécaniques

<b>Dimensions</b>	Voir le plan coté
<b>Section du boîtier</b>	48 mm x 40 mm
<b>Matériau du boîtier</b>	Profil en aluminium extrudé
<b>Poids</b>	3.390 g

## Caractéristiques ambiantes

<b>Indice de protection</b>	IP65 (CEI 60529)
<b>Température de service</b>	0 °C ... +55 °C
<b>Température de stockage</b>	-25 °C ... +70 °C
<b>Humidité de l'air</b>	15 % ... 95 %, sans condensation
<b>Immunité aux vibrations</b>	5 g, 10 Hz ... 55 Hz (EN 60068-2-6)
<b>Immunité aux chocs</b>	10 g, 16 ms (EN 60068-2-27)

## Autres informations

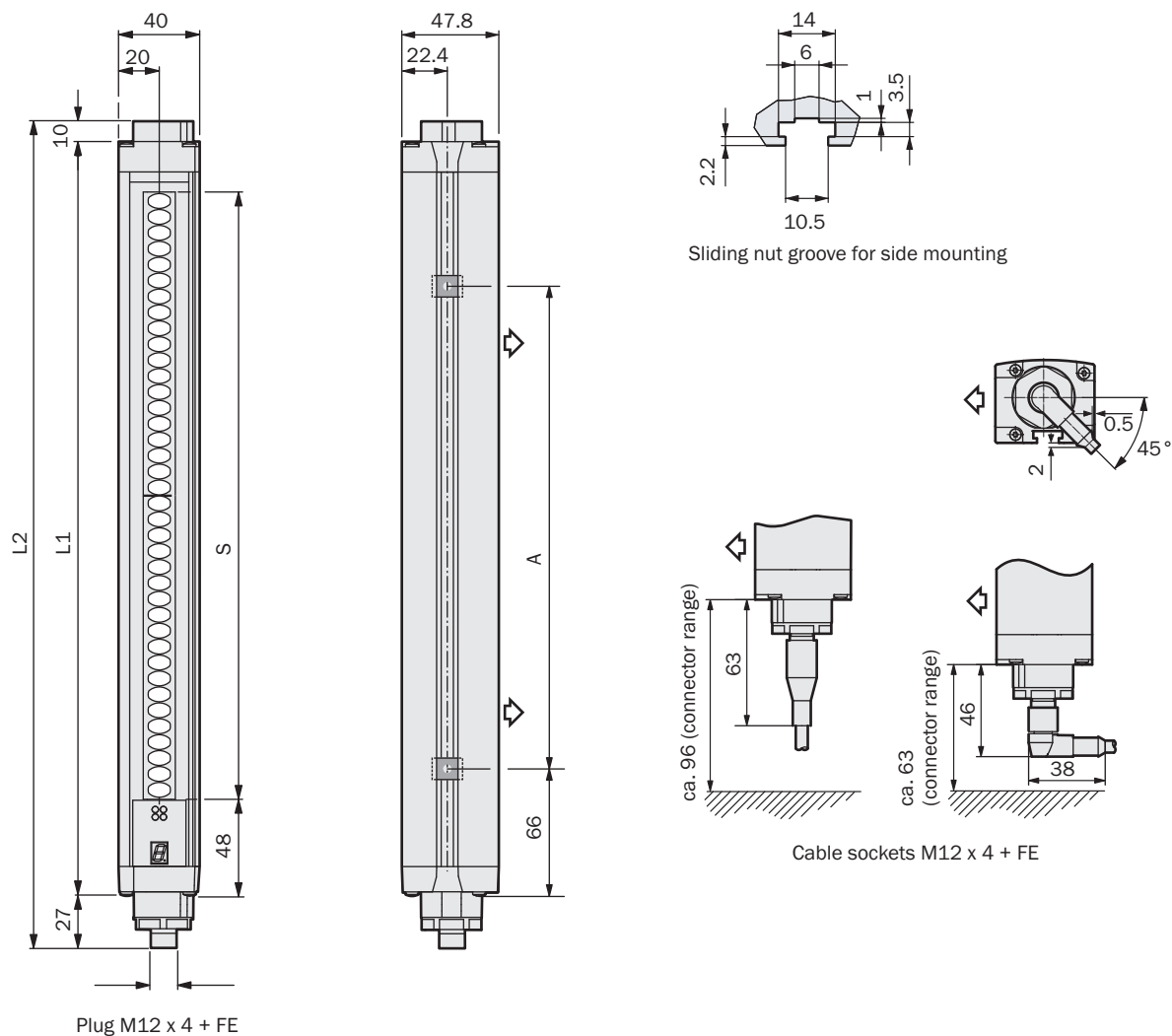
<b>Longueur d'onde</b>	850 nm
------------------------	--------

## Classifications

<b>ECLASS 5.0</b>	27272704
<b>ECLASS 5.1.4</b>	27272704
<b>ECLASS 6.0</b>	27272704
<b>ECLASS 6.2</b>	27272704
<b>ECLASS 7.0</b>	27272704
<b>ECLASS 8.0</b>	27272704
<b>ECLASS 8.1</b>	27272704
<b>ECLASS 9.0</b>	27272704
<b>ECLASS 10.0</b>	27272704
<b>ECLASS 11.0</b>	27272704
<b>ECLASS 12.0</b>	27272704
<b>ETIM 5.0</b>	EC002549
<b>ETIM 6.0</b>	EC002549
<b>ETIM 7.0</b>	EC002549
<b>ETIM 8.0</b>	EC002549
<b>UNSPSC 16.0901</b>	46171620

Plan coté (Dimensions en mm (inch))

Représentation émetteur (image du récepteur en miroir)






Hauteur du champ de protection S	L1	L2	A
300	372	409	224
450	523	560	374
600	674	711	524
750	824	861	674
900	975	1,012	824
1,050	1,125	1,162	974
1,200	1,274	1,311	1,124
1,350	1,426	1,463	1,274
1,500	1,577	1,614	1,424
1,650	1,727	1,764	1,574
1,800	1,878	1,915	1,724

## Accessoires recommandés

Autres modèles d'appareil et accessoires → [www.sick.com/C4000\\_Eco](http://www.sick.com/C4000_Eco)

	Description succincte	Description succincte	Type	Référence
<b>Chiffons optique</b>				
	Chiffon pour le nettoyage de surfaces optiques	Chiffon pour le nettoyage de surfaces optiques	Chiffon optique	4003353
<b>Outils d'alignement</b>				
	Outil d'alignement laser pour différents capteurs, classe laser 2 (CEI 60825) : ne pas regarder directement le faisceau !, 19 mm x 67,3 mm x 66,9 mm	Outil d'alignement laser pour différents capteurs, classe laser 2 (CEI 60825) : ne pas regarder directement le faisceau !, 19 mm x 67,3 mm x 66,9 mm	AR60	1015741
	Adaptateur AR60 pour section du boîtier 48 mm x 40 mm	Adaptateur AR60 pour section du boîtier 48 mm x 40 mm	Adaptateur AR60, 48x40	4032461
	Adaptateur AR60 pour section du boîtier 48 mm x 40 mm dans colonne de montage PU3H	Adaptateur AR60 pour section du boîtier 48 mm x 40 mm dans colonne de montage PU3H	Adaptateur AR60, 48x40, PU3H	4056731
<b>Systèmes de serrage et d'alignement</b>				
	4 pièce, Kit de fixation 6, orientable, support latéral, zinc moulé sous pression	4 pièce, Kit de fixation 6, orientable, support latéral, zinc moulé sous pression	BEF-1SHABAZN4	2019506
	4 pièce, Support Omega, orientable, fixable avec une seule vis, pour fixation sur Swivel Mount	4 pièce, Support Omega, orientable, fixable avec une seule vis, pour fixation sur Swivel Mount	BEF-2SMMEAL4	2044847
	4 pièce, Kit de fixation 2, orientable, Swivel Mount, polyamide PA6	4 pièce, Kit de fixation 2, orientable, Swivel Mount, polyamide PA6	BEF-2SMMEAKU4	2019659
<b>Équerres et plaques de fixation</b>				
	4 pièce, Kit de fixation 1, équerre support, rigide, en forme de L, vis de fixations et rondelles incluses	4 pièce, Kit de fixation 1, équerre support, rigide, en forme de L, vis de fixations et rondelles incluses	BEF-3WNGBAST4	7021352
<b>Divers</b>				
	<ul style="list-style-type: none"> <li>• <b>Mode de raccordement tête A:</b> Connecteur femelle, M12, 5 pôles, droit, Codage A</li> <li>• <b>Mode de raccordement tête B:</b> Extrémité de câble ouverte</li> <li>• <b>Type de signal:</b> Câble capteur / actionneur</li> <li>• <b>Câble:</b> 2 m, 5 fils, PVC</li> <li>• <b>Description:</b> Câble capteur / actionneur, non blindé</li> <li>• <b>Domaine d'utilisation:</b> Domaine de produit chimique</li> </ul>	<ul style="list-style-type: none"> <li>• <b>Mode de raccordement tête A:</b> Connecteur femelle, M12, 5 pôles, droit, Codage A</li> <li>• <b>Mode de raccordement tête B:</b> Extrémité de câble ouverte</li> <li>• <b>Type de signal:</b> Câble capteur / actionneur</li> <li>• <b>Câble:</b> 2 m, 5 fils, PVC</li> <li>• <b>Description:</b> Câble capteur / actionneur, non blindé</li> <li>• <b>Domaine d'utilisation:</b> Domaine de produit chimique</li> </ul>	YF2A15-020VB5XLEAX	2096239

	Description succincte	Description succincte	Type	Référence
	<ul style="list-style-type: none"> <li>• <b>Mode de raccordement tête A:</b> Connecteur femelle, M12, 5 pôles, droit, Codage A</li> <li>• <b>Mode de raccordement tête B:</b> Extrémité de câble ouverte</li> <li>• <b>Type de signal:</b> Câble capteur / actionneur</li> <li>• <b>Câble:</b> 5 m, 5 fils, PVC</li> <li>• <b>Description:</b> Câble capteur / actionneur, non blindé</li> <li>• <b>Domaine d'utilisation:</b> Domaine de produit chimique</li> </ul>	<ul style="list-style-type: none"> <li>• <b>Mode de raccordement tête A:</b> Connecteur femelle, M12, 5 pôles, droit, Codage A</li> <li>• <b>Mode de raccordement tête B:</b> Extrémité de câble ouverte</li> <li>• <b>Type de signal:</b> Câble capteur / actionneur</li> <li>• <b>Câble:</b> 5 m, 5 fils, PVC</li> <li>• <b>Description:</b> Câble capteur / actionneur, non blindé</li> <li>• <b>Domaine d'utilisation:</b> Domaine de produit chimique</li> </ul>	YF2A15-050VB5XLEAX	2096240
	<ul style="list-style-type: none"> <li>• <b>Mode de raccordement tête A:</b> Connecteur femelle, M12, 5 pôles, droit, Codage A</li> <li>• <b>Mode de raccordement tête B:</b> Extrémité de câble ouverte</li> <li>• <b>Type de signal:</b> Câble capteur / actionneur</li> <li>• <b>Câble:</b> 10 m, 5 fils, PVC</li> <li>• <b>Description:</b> Câble capteur / actionneur, non blindé</li> <li>• <b>Domaine d'utilisation:</b> Domaine de produit chimique</li> </ul>	<ul style="list-style-type: none"> <li>• <b>Mode de raccordement tête A:</b> Connecteur femelle, M12, 5 pôles, droit, Codage A</li> <li>• <b>Mode de raccordement tête B:</b> Extrémité de câble ouverte</li> <li>• <b>Type de signal:</b> Câble capteur / actionneur</li> <li>• <b>Câble:</b> 10 m, 5 fils, PVC</li> <li>• <b>Description:</b> Câble capteur / actionneur, non blindé</li> <li>• <b>Domaine d'utilisation:</b> Domaine de produit chimique</li> </ul>	YF2A15-100VB5XLEAX	2096241
	<ul style="list-style-type: none"> <li>• <b>Mode de raccordement tête A:</b> Connecteur femelle, M12, 5 pôles, droit, Codage A</li> <li>• <b>Mode de raccordement tête B:</b> Extrémité de câble ouverte</li> <li>• <b>Type de signal:</b> Câble capteur / actionneur</li> <li>• <b>Câble:</b> 15 m, 5 fils, PVC</li> <li>• <b>Description:</b> Câble capteur / actionneur, non blindé</li> <li>• <b>Domaine d'utilisation:</b> Domaine de produit chimique</li> </ul>	<ul style="list-style-type: none"> <li>• <b>Mode de raccordement tête A:</b> Connecteur femelle, M12, 5 pôles, droit, Codage A</li> <li>• <b>Mode de raccordement tête B:</b> Extrémité de câble ouverte</li> <li>• <b>Type de signal:</b> Câble capteur / actionneur</li> <li>• <b>Câble:</b> 15 m, 5 fils, PVC</li> <li>• <b>Description:</b> Câble capteur / actionneur, non blindé</li> <li>• <b>Domaine d'utilisation:</b> Domaine de produit chimique</li> </ul>	YF2A15-150VB5XLEAX	2096242

## SICK EN BREF

SICK est l'un des principaux fabricants de capteurs et de solutions de détection intelligents pour les applications industrielles. Notre gamme unique de produits et de services vous fournit tous les outils dont vous avez besoin pour la gestion sûre et efficace de vos processus, la protection des personnes contre les accidents et la prévention des dommages environnementaux.

Nous possédons une vaste expérience dans de nombreux secteurs et connaissons vos processus et vos exigences. Nous sommes en mesure de vous proposer les capteurs intelligents qui répondent parfaitement à vos besoins. Nos solutions systèmes sont testées et améliorées dans des centres d'application situés en Europe, en Asie et en Amérique du Nord afin de satisfaire pleinement nos clients. Cette rigueur a fait de notre entreprise un fournisseur et partenaire de développement fiable.

Nous proposons également une gamme complète de services : les SICK LifeTime Services vous accompagnent tout au long du cycle de vie de vos machines et vous garantissent sécurité et productivité.

**C'est ainsi que nous concevons la détection intelligente.**

## DANS LE MONDE ENTIER, PRÈS DE CHEZ VOUS :

Interlocuteurs et autres sites sur → [www.sick.com](http://www.sick.com)