

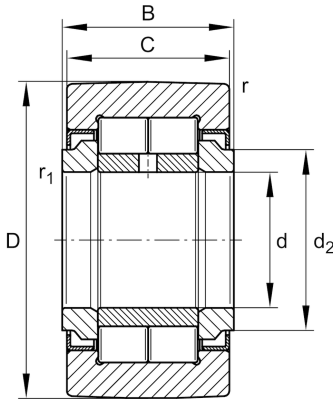
## NUTR45100

Galet de roulement

Schaeffler ID:  
0095961430000

Galets de roulement NUTR, à rouleaux jointifs, avec guidage axial, étanchéité par labyrinthe des 2 côtés

### Information technique



#### dimensions principale & données de performance

d	45 mm	Alésage
D	100 mm	Diamètre extérieur
B	32 mm	largeur, bague intérieure
$C_{r w}$	73.000 N	charge dyn. de base, radiale
$C_{0r w}$	114.000 N	Charge stat. de base, radiale
$C_{ur w}$	16.100 N	limite à la fatigue, radiale
$n_{DG}$	1.400 1/min	vitesse pour une lubrification à la graisse
$F_{0r per}$	114.000 N	charge radiale statique admissible
$F_{r per}$	105.000 N	charge radial dynamique admissible sur bague extérieure
	1,387 kg	\$(Poids)\$

#### Dimensions

C	30 mm	largeur, bague extérieure
$d_2$	55,2 mm	diamètre d'arrêt rondelle de butée
$r_{min}$	1,1 mm	dimension minimum de chanfrein
$r_{1 min}$	0,6 mm	dimension minimum de chanfrein