

Statut commercial: Commercialisé



Principales

Gamme de produits	Plateforme d'automatisme Modicon TSX Micro
Fonction produit	Module de sorties numériques
Nombre sorties TOR	32 bornier à vis
Tension de sortie TOR	24 V CC
Courant de sortie TOR	0.5 mA
Logique de sortie numérique	Positive

Complémentaires

Limites de la tension de sortie	19...30 V
Limites du courant de sortie	0.625 A
Courant de fuite	$\leq 0,5$ mA à phase 0
[Ures] tension résiduelle	≤ 0.3 V
Impédance de charge ohmique	48 Ohm
Temps de réponse	< 0,5 ms à phase 1 < 0,5 ms à phase 0
Fréquence de commutation	< 0,6/LI ² Hz
Protection surtension en sortie	Par diode Zener
Protection court-circuit sortie	Limiteur de courant Disjoncteur thermique
Protection inversion de polarité	Diode inversée sur l'alimentation électrique
Mise en parallèle des sorties	Oui : 2 maximum
Consommation électrique	94 mA
Puissance dissipée en W	0.15 W par canal 3.2 W par module
Tension d'isolement	1500 V 1 s
Poids	0.42 kg

Durabilité de l'offre

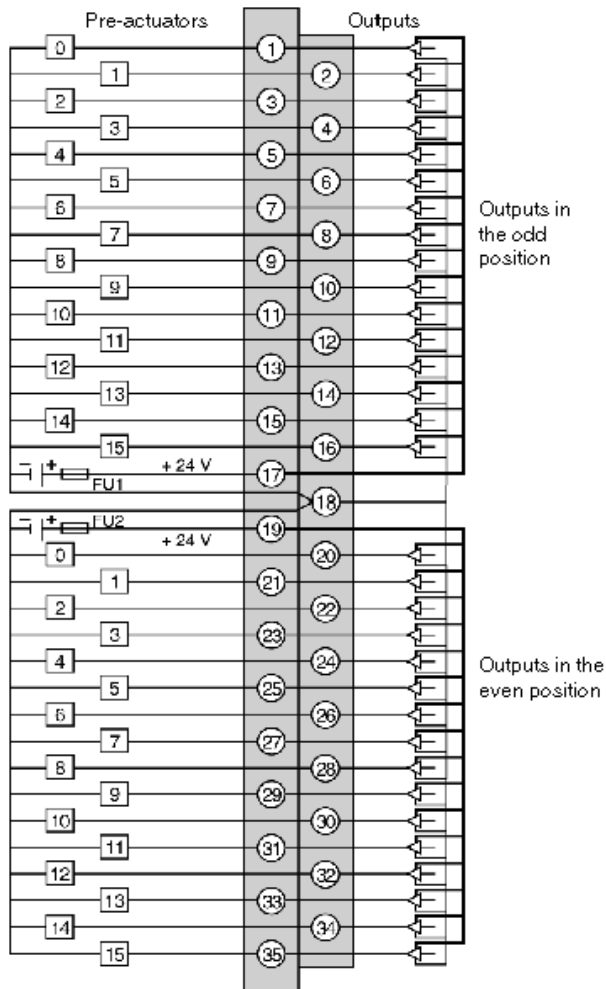
Statut environnemental	Produit non Green Premium
RoHS (code date: AnnéeSemaine)	Ne sera jamais conforme

Garantie contractuelle

Période	18 mois
---------	---------

Pre-Actuators/Outputs Connections

Wiring Diagram



FU1 and FU2 = 10A rapid fusion fuses.