

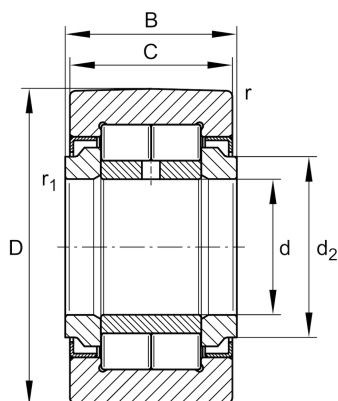
NUTR1542

Galet de roulement

Schaeffler ID:
0095959700000

Galets de roulement NUTR, à rouleaux jointifs, avec guidage axial, étanchéité par labyrinthe des 2 côtés

Information technique



dimensions principale & données de performance

d	15 mm	Alésage
D	42 mm	Diamètre extérieur
B	19 mm	largeur, bague intérieure
$C_{r w}$	18.700 N	charge dyn. de base, radiale
$C_{0r w}$	24.200 N	Charge stat. de base, radiale
$C_{ur w}$	3.200 N	limite à la fatigue, radiale
n_{DG}	6.500 1/min	vitesse pour une lubrification à la graisse
$F_{0r per}$	24.200 N	charge radiale statique admissible
$F_{r per}$	24.200 N	charge radial dynamique admissible sur bague extérieure
	0,159 kg	\$(Poids)\$

Dimensions

C	18 mm	largeur, bague extérieure
d_2	20 mm	diamètre d'arrêt rondelle de butée
r_{min}	0,6 mm	dimension minimum de chanfrein
$r_{1 min}$	0,3 mm	dimension minimum de chanfrein