

## Connecteur 7/8" femelle coudé 5 pôles à raccorder, bornes à vis

Max. 1,5mm<sup>2</sup>, câble 6-8,7mm

Femelle 90°  
7/8" (5 pôles)  
Bornes à vis

Le boîtier est en matière plastique et présente une bonne résistance aux produits chimiques et à l'huile.  
En cas d'utilisation de fluides agressifs, il faut vérifier la résistance du matériau en fonction de l'application. Plus de détails sur demande.

### Lien vers le produit

#### Illustration

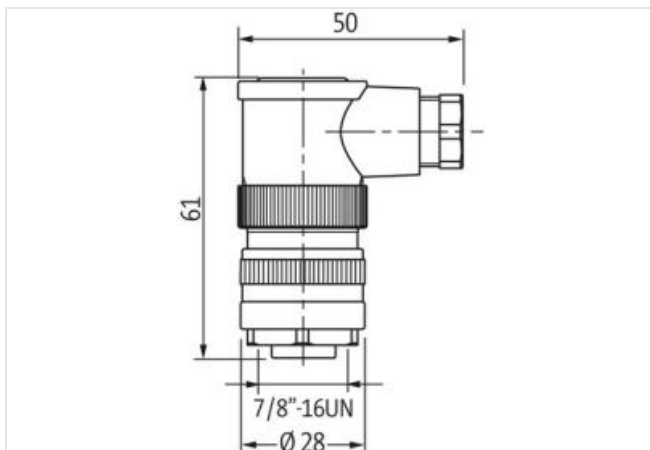
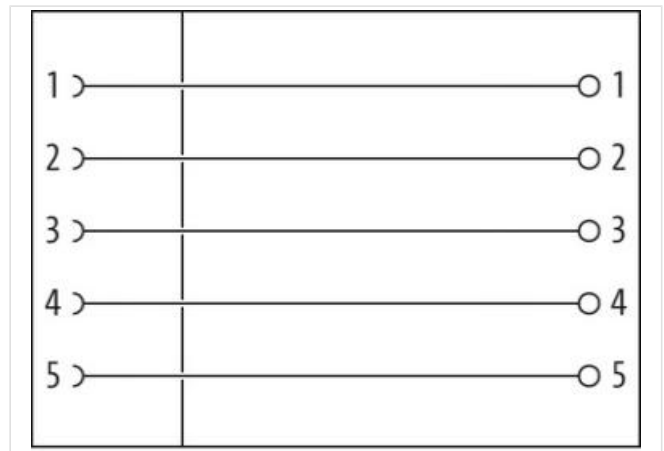
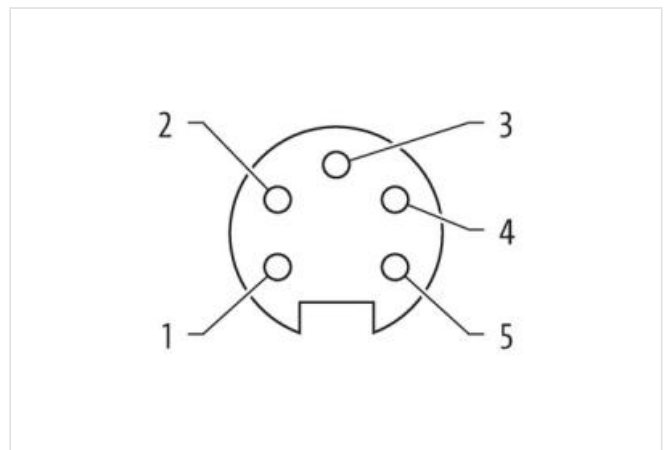


Photo non contractuelle



Couple de serrage 1,5 Nm

Filetage 7/8"

#### données commerciales

ECLASS-6.0 27279218

ECLASS-6.1	27260702
ECLASS-7.0	27440102
ECLASS-8.0	27440102
ECLASS-9.0	27440116
ECLASS-10.1	27440102
ECLASS-11.1	27440102
ECLASS-12.0	27440116
ETIM-5.0	EC002635
GTIN	4048879134705
Numéro du tarif douanier	85366990
Unité de conditionnement	1

#### Caractéristiques électriques | Alimentation

Tension de service CA max.	250 V
Tension de service CC max.	250 V
Courant de service max. par contact	9 A

#### Caractéristiques techniques | Installation

Section de raccordement max.	1,5 mm <sup>2</sup>
------------------------------	---------------------

#### Protection des appareils | Électrique

Indice de protection (EN CEI 60529)	IP67
Condition supplémentaire Indice de protection	enfiché, Vissé

#### Données mécaniques | Données du matériau

Revêtement verrouillage	Nickeled
Matériau verrouillage	Zinc moulé

#### Données mécaniques | Données de montage

Mode de fixation	enfiché, Vissé, Protection contre les vibrations
Plage de serrage min.	7 mm
Plage de serrage max.	8,7 mm

#### Caractéristiques environnementales | Climatique

Température de service min.	-25 °C
Température de service max.	85 °C