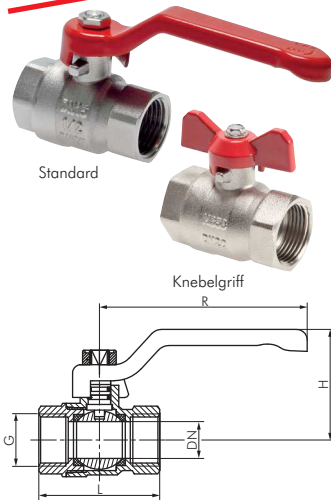


Kugelhähne - IG

Besonders preiswert!



Kugelhähne 2-teilig, voller Durchgang, kurze Bauform

PN 25 (Eco-Line)

Werkstoffe: Gehäuse: Messing vernickelt, Kugel: Messing verchromt, Dichtung: PTFE/NBR
 Temperaturbereich: -20°C bis max. +95°C
 Einsatzbereich: Druckluft, Wasser, Öle
 Optional: mit Knebelgriff -KN (1/4"-11/4") **NEU**

| Typ | G | DN | L | H | R | PN |
|-------------|-----------|----|-------|-----|-----|--------|
| KH 14 B E | Rp 1/4" | 9 | 40,0 | 38 | 75 | 25 bar |
| KH 38 B E | Rp 3/8" | 10 | 41,0 | 38 | 75 | 25 bar |
| KH 12 B E | Rp 1/2" | 14 | 48,5 | 43 | 85 | 25 bar |
| KH 34 B E | Rp 3/4" | 18 | 56,0 | 46 | 85 | 25 bar |
| KH 10 B E | Rp 1" | 23 | 65,0 | 54 | 113 | 25 bar |
| KH 114 B E | Rp 1 1/4" | 29 | 76,0 | 67 | 142 | 25 bar |
| KH 112 B E | Rp 1 1/2" | 36 | 85,0 | 73 | 142 | 25 bar |
| KH 20 B E* | Rp 2" | 46 | 99,0 | 83 | 175 | 25 bar |
| KH 212 B E* | Rp 2 1/2" | 61 | 132,0 | 108 | 250 | 25 bar |
| KH 30 B E* | Rp 3" | 73 | 152,0 | 117 | 250 | 25 bar |
| KH 40 B E* | Rp 4" | 88 | 178,0 | 128 | 250 | 25 bar |

| Ersatzgriffe** |
|------------------|
| G KH 1438 B E |
| G KH 1438 B E |
| G KH 1234 B E |
| G KH 1234 B E |
| G KH 10 B E |
| G KH 114112 B E |
| G KH 114112 B E |
| G KH 20 B E |
| G KH 2123040 B E |
| G KH 2123040 B E |
| G KH 2123040 B E |

* nur für Wasser und Öle geeignet, ** passt nicht auf Kugelhähne mit Knebelgriff

Bestellbeispiel: KH 14 B E **

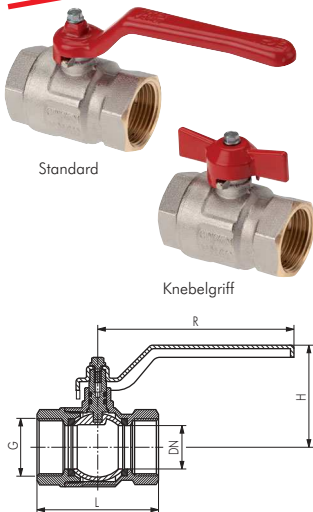
Standardtyp

Kennzeichen der Optionen:
Knebelgriff-KN

Kugelhähne 2-teilig, voller Durchgang, kurze Bauform

bis 50 bar

preiswert!



Werkstoffe: Gehäuse: Messing vernickelt, Kugel: Messing hartverchromt, Dichtung: PTFE/NBR
 Temperaturbereich: -20°C bis max. +150°C
 Einsatzbereich: Wasser (kein Dampf), neutrale, gasförmige und nicht aggressive, flüssige Medien, Mineralöle, Druckluft, Vakuum (max. -0,9 bar)

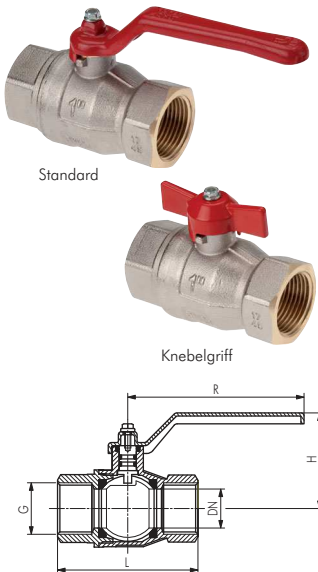
- Vorteile:**
- Durch Zukauf optionaler Kombigriffe (Seite 497) können Sie viele verschiedene Handgriffvarianten realisieren:
 - Standardgriff in rot, gelb, blau und schwarz
 - Knebelgriff in den Farben rot, gelb, blau, schwarz und grün
 - Flachstahlgriff in rot, gelb und grün (optional: abschließbar)
 - langer Griff in rot

| Typ | H | R | Typ | H | R | G | DN | L | PN | Kombigriff-Größe* |
|-----------------|-----|-----|--------------------|-----|-----|----------|-----|-------|--------|-------------------|
| Standard | | | Knebelgriff | | | | | | | |
| KH 14 B | 37 | 80 | KH 14 B KN | 37 | 24 | G 1/4" | 10 | 44,4 | 50 bar | 1 |
| KH 38 B | 37 | 80 | KH 38 B KN | 37 | 24 | G 3/8" | 10 | 44,4 | 50 bar | 1 |
| KH 12 B | 41 | 80 | KH 12 B KN | 41 | 24 | G 1/2" | 15 | 50,5 | 50 bar | 1 |
| KH 34 B | 55 | 113 | KH 34 B KN | 47 | 31 | G 3/4" | 20 | 57,5 | 40 bar | 3 |
| KH 10 B | 59 | 113 | KH 10 B KN | 51 | 31 | G 1" | 25 | 70,0 | 40 bar | 3 |
| KH 114 B | 75 | 138 | KH 114 B KN | 64 | 35 | G 1 1/4" | 32 | 80,5 | 30 bar | 4 |
| KH 112 B | 81 | 138 | --- | --- | --- | G 1 1/2" | 40 | 94,5 | 30 bar | 4 |
| KH 20 B | 96 | 158 | --- | --- | --- | G 2" | 50 | 112,5 | 25 bar | 5 |
| KH 212 B | 115 | 197 | --- | --- | --- | G 2 1/2" | 65 | 134,5 | 18 bar | 6 |
| KH 30 B | 133 | 250 | --- | --- | --- | G 3" | 80 | 157,0 | 16 bar | 7 |
| KH 40 B | 149 | 250 | --- | --- | --- | G 4" | 100 | 190,0 | 14 bar | 7 |

* Kombigriffe finden Sie auf Seite 497.

Kugelhähne 2-teilig, voller Durchgang

bis 50 bar



Werkstoffe: Gehäuse: Messing vernickelt, Kugel: Messing hartverchromt, Dichtung: PTFE/NBR
 Temperaturbereich: -20°C bis max. +150°C
 Einsatzbereich: Wasser (kein Dampf), neutrale, gasförmige und nicht aggressive, flüssige Medien, Mineralöle, Druckluft, Vakuum (max. -0,9 bar)

- Vorteile:**
- Baulänge nach DIN 3202-M3
 - Durch Zukauf optionaler Kombigriffe (Seite 497) können Sie viele verschiedene Handgriffvarianten realisieren:
 - Standardgriff in rot, gelb, blau und schwarz
 - Knebelgriff in den Farben rot, gelb, blau, schwarz und grün
 - Flachstahlgriff in rot, gelb und grün (optional: abschließbar***)
 - langer Griff in rot

| Typ | H | R | Typ | H | R | G | DN | L | PN | Kombigriff-Größe** |
|-----------------|-----|-----|--------------------|-----|-----|-----------|-----|--------|--------|--------------------|
| Standard | | | Knebelgriff | | | | | | | |
| KH 14 | 37 | 80 | KH 14 KN | 37 | 24 | Rp 1/4" | 10 | 49,5* | 50 bar | 1 |
| KH 38 | 37 | 80 | KH 38 KN | 37 | 24 | Rp 3/8" | 10 | 52,4* | 50 bar | 1 |
| KH 12 | 49 | 89 | KH 12 KN | 44 | 27 | Rp 1/2" | 15 | 75,0 | 50 bar | 2 |
| KH 34 | 58 | 113 | KH 34 KN | 50 | 31 | Rp 3/4" | 20 | 80,0 | 40 bar | 3 |
| KH 10 | 61 | 113 | KH 10 KN | 53 | 31 | Rp 1" | 25 | 90,0 | 40 bar | 3 |
| KH 114 | 75 | 138 | --- | --- | --- | Rp 1 1/4" | 32 | 110,0 | 30 bar | 4 |
| KH 112 | 91 | 158 | --- | --- | --- | Rp 1 1/2" | 40 | 120,0 | 30 bar | 5 |
| KH 20 | 98 | 158 | --- | --- | --- | Rp 2" | 50 | 140,0 | 25 bar | 5 |
| KH 212 | 127 | 250 | --- | --- | --- | G 2 1/2" | 65 | 148,0* | 18 bar | 7 |
| KH 30 | 136 | 250 | --- | --- | --- | G 3" | 80 | 168,0* | 16 bar | 7 |
| KH 40 | 154 | 250 | --- | --- | --- | G 4" | 100 | 204,0* | 14 bar | 7 |

* keine DIN-Länge, ** Kombigriffe finden Sie auf Seite 497, *** nicht für Kombigriff-Größe 3

Alle Angaben verstehen sich als unverbindliche Richtwerte! Für nicht schriftlich bestätigte Datenauswahl übernehmen wir keine Haftung. Druckangaben beziehen sich, soweit nicht anders angegeben, auf Flüssigkeiten der Gruppe II bei +20°C.