



IH04-0B8PS-VT1

IMM

INDUCTIEVE BENADERINGSSCHAKELAARS

SICK
Sensor Intelligence.



Afbeelding kan afwijken



Bestelinformatie

Type	Artikelnr.
IH04-0B8PS-VT1	6020114

Meer apparaatuitvoeringen en accessoires → www.sick.com/IMM

Gedetailleerde technische specificaties

Kenmerken

Constructie	Hulsconstructie
Behuizingsconstructie	Standaardmodel
Diameter	Ø 4 mm
Schakelafstand S_n	0,8 mm
Verzekerde schakelafstand S_a	0,648 mm
Inbouw in metaal	Bondig
Schakelfrequentie	5.000 Hz
Aansluittype	Stekker M8, 3-pins
Schakeloutput	PNP
Uitgangsfunctie	Maakcontact
Elektrische uitvoering	DC 3-draads
Isolatieklasse	IP67 ¹⁾

¹⁾ Conform EN 60529.

Mechanisch/Elektrisch

Voedingsspanning	10 V DC ... 30 V DC
Rimpel	≤ 20 % ¹⁾
Spanningsdaling	≤ 2 V ²⁾
Stroomopname	10 mA ³⁾
Opstarttijd	≤ 10 ms
Hysteresis	1 % ... 10 %
Reproduceerbaarheid	≤ 1,5 % ⁴⁾
Temperatuurdrift (van S_n)	± 10 %
EMC	EN 60947-5-2 IEC 61000-4-2: (Testlevel 2) IEC 61000-4-4: (Testlevel 2)

¹⁾ Van U_V .

²⁾ Bij $I_a = 200$ mA.

³⁾ Onbelast.

⁴⁾ $U_b = 20$ V DC ... 30 V DC, $T_a = 23$ °C ± 5 °C.

Continuustroom I_a	≤ 200 mA
Beveiliging tegen kortsluiting	✓
Ompoolbeveiligd	✓
Bestendigheid tegen schokken en trillingen	30 g, 11 ms / 10 ... 55 Hz, 1 mm
Omgevingstemperatuur bedrijf	-25 °C ... +70 °C
Materiaal behuizing	Roestvast staal V2A, DIN 1.4305 / AISI 303
Materiaal, actief oppervlak	Kunststof, POM
Lengte behuizing	38 mm
UL-file-nr.	NRKH.E191603

1) Van Uy.

2) Bij I_a = 200 mA.

3) Onbelast.

4) U_b = 20 V DC ... 30 V DC, T_a = 23 °C ± 5 °C.

Reductiefactoren

Opmerking	De waarden zijn richtwaarden die kunnen variëren
Roestvast staal (V2A)	Ca. 0,8
Aluminium (Al)	Ca. 0,5
Koper (Cu)	Ca. 0,45
Messing (Ms)	Ca. 0,55

Inbouwaanwijzing

Opmerking	Bijbehorende afbeelding zie "Inbouwaanwijzing"
A	0 mm
B	1 mm
C	4 mm
D	2,4 mm
E	0 mm
F	7 mm

Classificaties

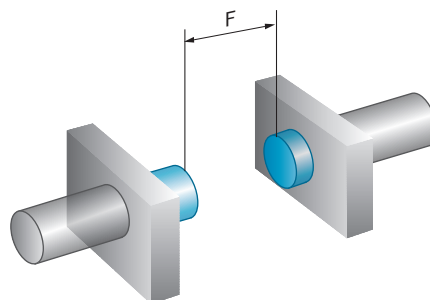
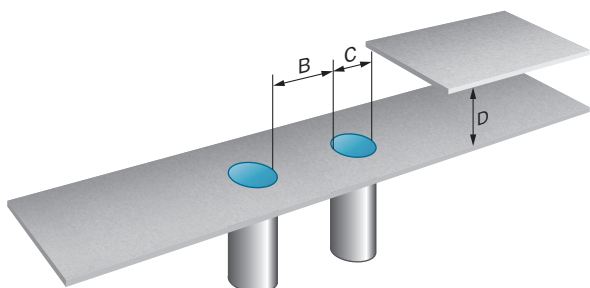
ECl@ss 5.0	27270101
ECl@ss 5.1.4	27270101
ECl@ss 6.0	27270101
ECl@ss 6.2	27270101
ECl@ss 7.0	27270101
ECl@ss 8.0	27270101
ECl@ss 8.1	27270101
ECl@ss 9.0	27270101
ECl@ss 10.0	27270101
ECl@ss 11.0	27270101
ETIM 5.0	EC002714
ETIM 6.0	EC002714
ETIM 7.0	EC002714

UNSPSC 16.0901

39122230

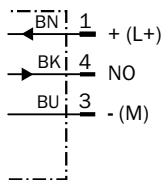
Inbouwaanwijzing

Bondige inbouw



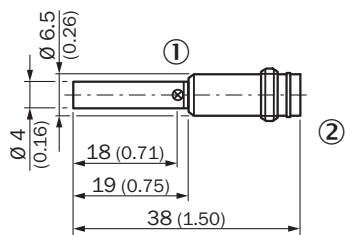
Aansluitschema

Cd-002



Maattekening (Afmetingen in mm (inch))

Standaardmodel, bondig, stekker



- ① Aansluiting
- ② Indicatie-LED

Aanbevolen accessoires

Meer apparaatuitvoeringen en accessoires → www.sick.com/IMM

	Korte beschrijving	Type	Artikelnr.
Stekkers en kabels			
	Kop A: Contactdoos, M8, 3-pins, recht, Met A-codering Kop B: Los leidingseinde Kabel: Sensor-actuatorkabel, PVC, Niet geïsoleerd, 2 m	YF8U13-020VA1XLEAX	2095860
	Kop A: Contactdoos, M8, 3-pins, recht, Met A-codering Kop B: Los leidingseinde Kabel: Sensor-actuatorkabel, PVC, Niet geïsoleerd, 5 m	YF8U13-050VA1XLEAX	2095884
	Kop A: Contactdoos, M8, 3-pins, recht, Met A-codering Kop B: Los leidingseinde Kabel: Sensor-actuatorkabel, PVC, Niet geïsoleerd, 10 m	YF8U13-100VA1XLEAX	2095885
	Kop A: Contactdoos, M8, 3-pins, haaks, Met A-codering Kop B: Los leidingseinde Kabel: Sensor-actuatorkabel, PVC, Niet geïsoleerd, 2 m	YG8U13-020VA1XLEAX	2096165
	Kop A: Contactdoos, M8, 3-pins, haaks, Met A-codering Kop B: Los leidingseinde Kabel: Sensor-actuatorkabel, PVC, Niet geïsoleerd, 5 m	YG8U13-050VA1XLEAX	2096166
	Kop A: Contactdoos, M8, 3-pins, haaks, Met A-codering Kop B: Los leidingseinde Kabel: Sensor-actuatorkabel, PVC, Niet geïsoleerd, 10 m	YG8U13-100VA1XLEAX	2096209
	Kop A: Contactdoos, M8, 3-pins, recht Kop B: - Kabel: Niet geïsoleerd	DOS-0803-G	7902077
	Kop A: Contactdoos, M8, 3-pins, haaks Kop B: - Kabel: Niet geïsoleerd	DOS-0803-W	7902078
	Kop A: Stekker, M8, 3-pins, recht Kop B: - Kabel: Niet geïsoleerd	STE-0803-G	6037322
	Kop A: Contactdoos, M8, 3-pins, recht, Met A-codering Kop B: Stekker, M12, 3-pins, recht, Met A-codering Kabel: Sensor-actuatorkabel, PVC, Niet geïsoleerd, 2 m	YF8U13-020VA1M2A13	2096605
	Kop A: Contactdoos, M8, 3-pins, recht, Met A-codering Kop B: Stekker, M12, 3-pins, recht, Met A-codering Kabel: Sensor-actuatorkabel, PVC, Niet geïsoleerd, 5 m	YF8U13-050VA1M2A13	2096606

SICK IN ÉÉN OOGOPSLAG

SICK is één van de toonaangevende fabrikanten van intelligente sensoren en sensoroplossingen voor industriële toepassingen. Ons unieke aanbod van producten en services is de perfecte basis voor een veilige en efficiënte besturing van processen, voor de bescherming van mensen tegen ongevallen en het voorkomen van milieuverontreiniging.

Wij hebben uitgebreide ervaring in diverse uiteenlopende domeinen en kennen grondig de branchespecifieke processen en eisen. Zo kunnen wij met intelligente sensoren precies de oplossingen leveren die onze klanten nodig hebben. In onze testcentra in Europa, Azië en Noord-Amerika worden systeemoplossingen voor onze klanten getest en geoptimaliseerd. Dat alles maakt van ons een betrouwbare leverancier en R&D-partner.

Onze uitgebreide services vervolledigen ons aanbod. Met onze SICK LifeTime Services ondersteunen we u tijdens de gehele levenscyclus van de machine en zorgen we voor veiligheid en productiviteit.

Dat is voor ons “Sensor Intelligence”.

WERELDWIJD BIJ U IN DE BUURT:

Contactpersonen en andere vestigingen → www.sick.com