

# Produktový list

Špecifikácie



## hlavica voliaceho spínača – 3 polohy – Ø 22 – čierna

ZB4BD3

### Základní popis

Sortiment výrobkov	Harmony XB4
Typ produktu alebo komponentu	Hlava pro přepínač
Skrátený názov zariadenia	ZB4
Materiál obruby	Kovová chromovaná
Průměr pro montáž	22 mm
Typ hlavy	Standard
Predaj v nedeliteľnom množstve	1
Tvar hlavice	Kruh
Typ ovládací hlavice	pevná poloha
Provedení ovládače	Černá standardní rukojeť
Informace o polohách ovládače	3 pozice +/- 45°

### Doplňky

CAD celková šírka	29 mm
CAD celková výška	29 mm
CAD celková hĺbka	44 mm
Čistá hmotnosť	0,04 kg
Odolnosť proti vysokému tlaku mytí	7000000 Pa při 55 °C, vzdálenost : 0,1 m
Mechanická trvanlivosť	1000000 cykly
Označení el. složení	C3 pro <6 kontakty použitím jednoduchý bloky v čelní montáž C4 pro <6 kontakty použitím jednoduchý a dvojité bloky v čelní montáž C5 pro <5 kontakty použitím jednoduchý bloky v čelní montáž C6 pro <5 kontakty použitím jednoduchý a dvojité bloky v čelní montáž C7 pro <4 kontakty použitím jednoduchý bloky v čelní montáž C8 pro <4 kontakty použitím jednoduchý a dvojité bloky v čelní montáž C11 pro <3 kontakty použitím jednoduchý bloky v čelní montáž
Prezentácia zariadenia	Základný prvok

### Prostředí

Protective treatment	TH
Teplota okolitého vzduchu na skladovanie	-40...70 °C

Teplota okolitého vzduchu na prevádzku	-40...70 °C
Kategorie přepětí	Třída I vyhovuje IEC 60536
Stupeň ochrany IP	IP67 vyhovuje IEC 60529 IP69 IP69K
Stupeň krytí NEMA	NEMA 13 NEMA 4X
Stupeň ochrany IK	IK06 vyhovuje IEC 50102
Štandardy	EN/IEC 60947-5-5 EN/IEC 60947-1 UL 508 CSA C22.2 č. 14 EN/IEC 60947-5-4 EN/IEC 60947-5-1 JIS C8201-5-1 JIS C8201-1
Certifikácia výrobkov	LROS (Lloyds register of shipping) DNV GL BV UL listed CSA
Odolnosť proti vibráciám	5 gn (f= 2...500 Hz) vyhovuje IEC 60068-2-6
Shock resistance	30 gn (doba trváni = 18 ms) pro akcelerace polovina sin. vlny vyhovuje IEC 60068-2-27 50 gn (doba trváni = 11 ms) pro akcelerace polovina sin. vlny vyhovuje IEC 60068-2-27

## baliace jednotky

Typ balenia 1	PCE
Počet výrobkov v balení 1	1
Výška balenia 1	3,600 cm
Šírka balenia 1	5,300 cm
Dĺžka balenia 1	5,300 cm
Package 1 Weight	44,000 g
Unit Type of Package 2	BB1
Počet výrobkov v balení 2	5
Výška balenia 2	5,000 cm
Šírka balenia 2	3,400 cm
Dĺžka balenia 2	26,500 cm
Hmotnosť balenia 2	222,000 g
Typ balenia 3	S03
Počet výrobkov v balení 3	250
Výška balenia 3	30,000 cm
Šírka balenia 3	30,000 cm
Dĺžka balenia 3	40,000 cm
Hmotnosť balenia 3	11,686 kg

## Nabídka udržateľnosti

Stav udržateľnej ponuky	Produkt Green Premium
Nariadenie REACH	<a href="#">Deklarácia REACH</a>
Na základe nariadenia REACH neobsahuje látky vzbudzujúce veľmi veľké obavy(SVHC)	Áno
Smernica EÚ RoHS	Proaktívny súlad (produkt je mimo právneho rozsahu EÚ RoHS)

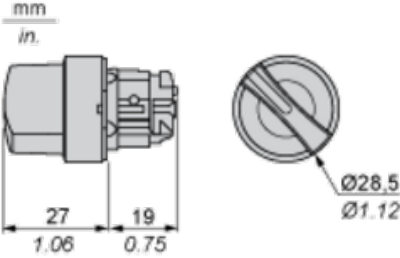
<b>Neobsahuje toxické ťažké kovy</b>	Áno
<b>Neobsahuje ortuť</b>	Áno
<b>Nariadenie RoHS Číny</b>	<a href="#">Deklarácia RoHS Číny</a>
<b>Informácie o výnimke zo smernice RoHS</b>	Áno
<b>Zverejňovanie informácií o životnom prostredí</b>	<a href="#">Environmentálny profil produktu</a>
<b>Okružný profil</b>	<a href="#">Informácie o ukončení životnosti</a>

## Záruční lhůta

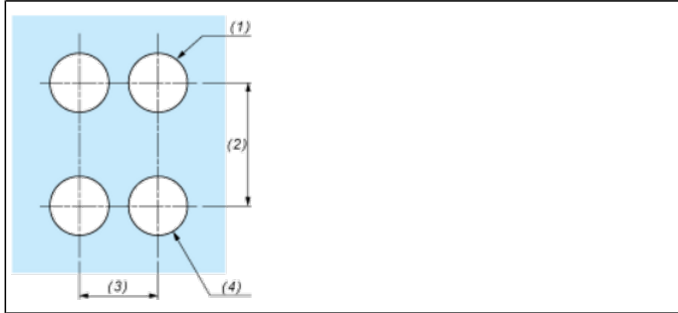
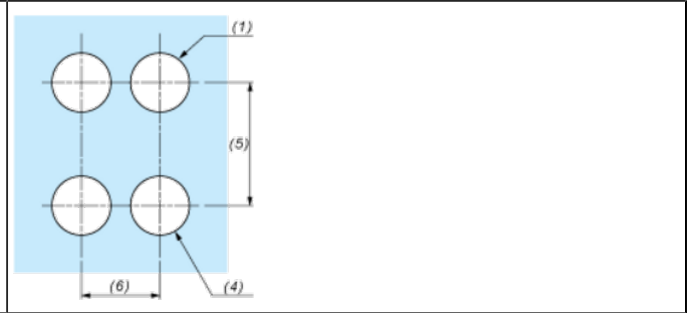
<b>Záruka</b>	18 měsíců
---------------	-----------

Dimensions

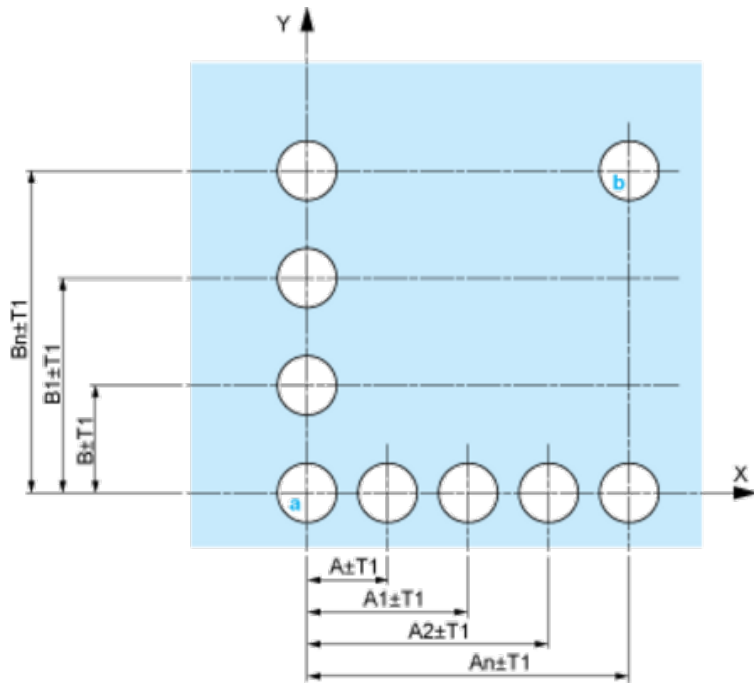
---



**Panel Cut-out for Pushbuttons, Switches and Pilot Lights (Finished Holes, Ready for Installation)**

Connection by Screw Clamp Terminals or Plug-in Connectors or on Printed Circuit Board	Connection by Faston Connectors
	
<p>(1) Diameter on finished panel or support                  (2) 40 mm min. / 1.57 in. min.                  (3) 30 mm min. / 1.18 in. min.                  (4) Ø 22.5 mm / 0.89 in. recommended (Ø 22.3 mm <sup>+0.4</sup> / 0.88 in. <sup>+0.016</sup>)                  (5) 45 mm min. / 1.78 in. min.                  (6) 32 mm min. / 1.26 in. min.</p>	

Panel Cut-outs (Viewed from Installer's Side)

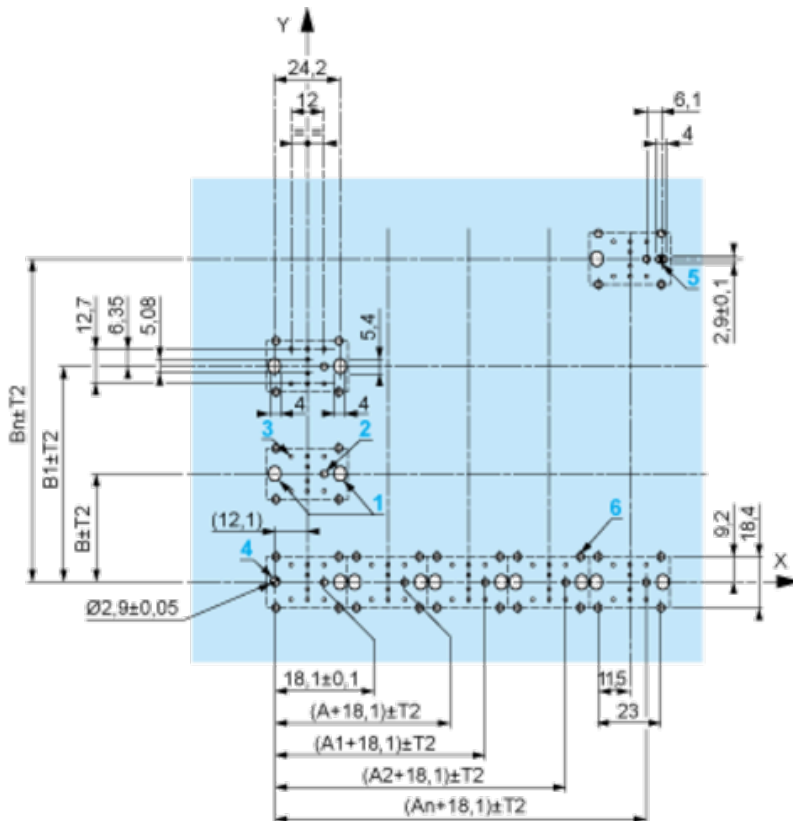


A: 30 mm min. / 1.18 in. min.

B: 40 mm min. / 1.57 in. min.

Printed Circuit Board Cut-outs (Viewed from Electrical Block Side)

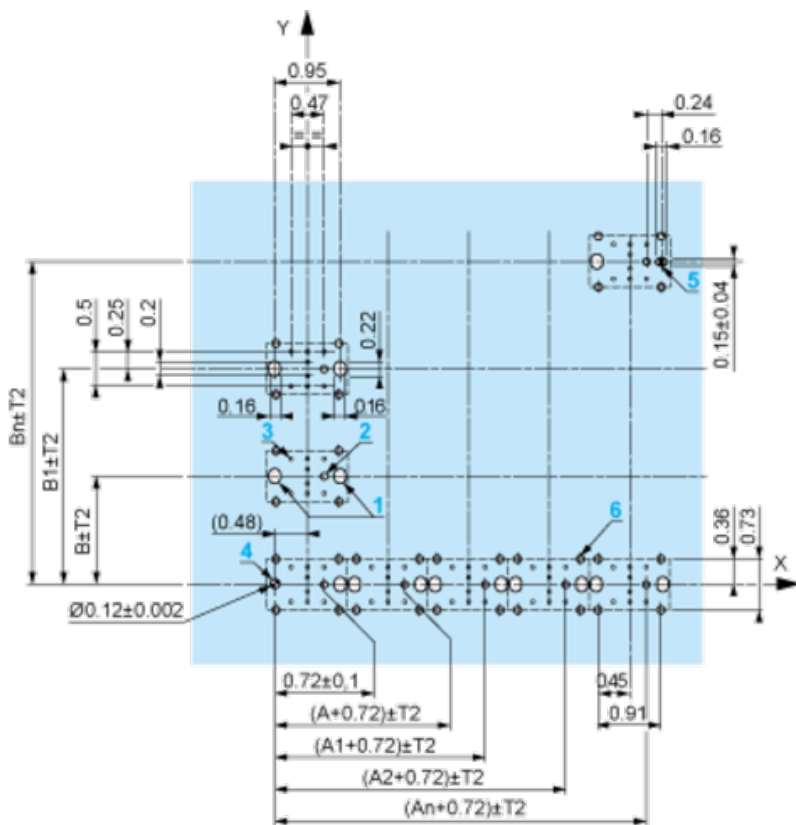
Dimensions in mm



A: 30 mm min.

B: 40 mm min.

Dimensions in in.



A: 1.18 in. min.

B: 1.57 in. min.

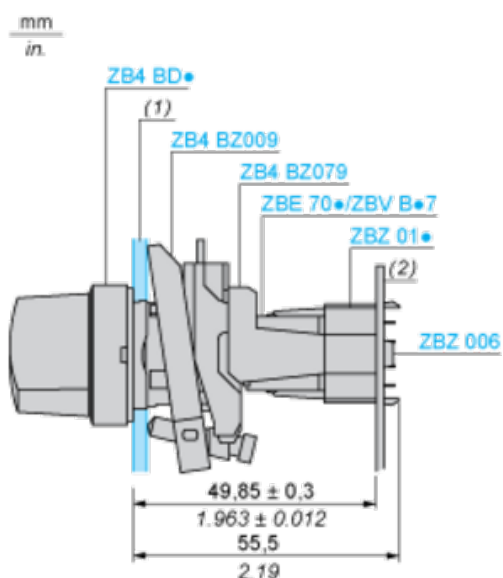
### General Tolerances of the Panel and Printed Circuit Board

The cumulative tolerance must not exceed 0.3 mm / 0.012 in:  $T1 + T2 = 0.3 \text{ mm max.}$

### Installation Precautions

- Minimum thickness of circuit board: 1.6 mm / 0.06 in.
- Cut-out diameter: 22.4 mm  $\pm$  0.1 / 0.88 in.  $\pm$  0.004
- Orientation of body/fixing collar ZB4 BZ009:  $\pm 2^\circ 30'$  (excluding cut-outs marked a and b).
- Tightening torque of screws ZBZ 006: 0.6 N.m (5.3 lbf.in) max.
- Allow for one ZB4 BZ079 fixing collar/pillar and its fixing screws:
  - every 90 mm / 3.54 in. horizontally (X), and 120 mm / 4.72 in. vertically (Y).
  - with each selector switch head (ZB4 BD•, ZB4 BJ•, ZB4 BG•).

The fixing centers marked a and b are diagonally opposed and must align with those marked 4 and 5.



(1) Panel

(2) Printed circuit board

### Mounting of Adapter (Socket) ZBZ 01•

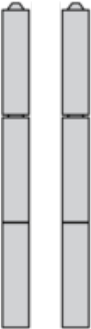
- 1 2 elongated holes for ZBZ 006 screw access
- 2 1 hole  $\varnothing$  2.4 mm  $\pm$  0.05 / 0.09 in.  $\pm$  0.002 for centring adapter ZBZ 01•
- 3 8  $\times$   $\varnothing$  1.2 mm / 0.05 in. holes
- 4 1 hole  $\varnothing$  2.9 mm  $\pm$  0.05 / 0.11 in.  $\pm$  0.002, for aligning the printed circuit board (with cut-out marked a)
- 5 1 elongated hole for aligning the printed circuit board (with cut-out marked b)
- 6 4 holes  $\varnothing$  2.4 mm / 0.09 in. for clipping in adapter ZBZ 01•

Dimensions An + 18.1 relate to the  $\varnothing 2.4 \text{ mm} \pm 0.05 / 0.09 \text{ in.} \pm 0.002$  holes for centring adapter ZBZ 01•.



**Electrical Composition Corresponding to Code C3**

---



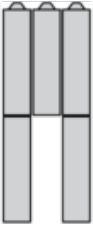
**Electrical Composition Corresponding to Code C4**

---



**Electrical Composition Corresponding to Code C5**

---



**Electrical Composition Corresponding to Code C6**

---



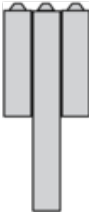
**Electrical Composition Corresponding to Code C7**

---



**Electrical Composition Corresponding to Code C8**

---



**Electrical Composition Corresponding to Codes C9, C11, SF1 and SR1**

---



## Legend

---

Single contact



Double contact



Light block



Possible location





**Sequence of Contacts Fitted to 3-position Selector Switch Body**

**Position 315°**



<b>Push</b>	Position	Top			
		Bottom			
	Location		Left	Centre	Right
	State		1	1	0
<b>Contacts</b>	N/O		closed	closed	open
	N/C		open	open	closed

**Position 0°**



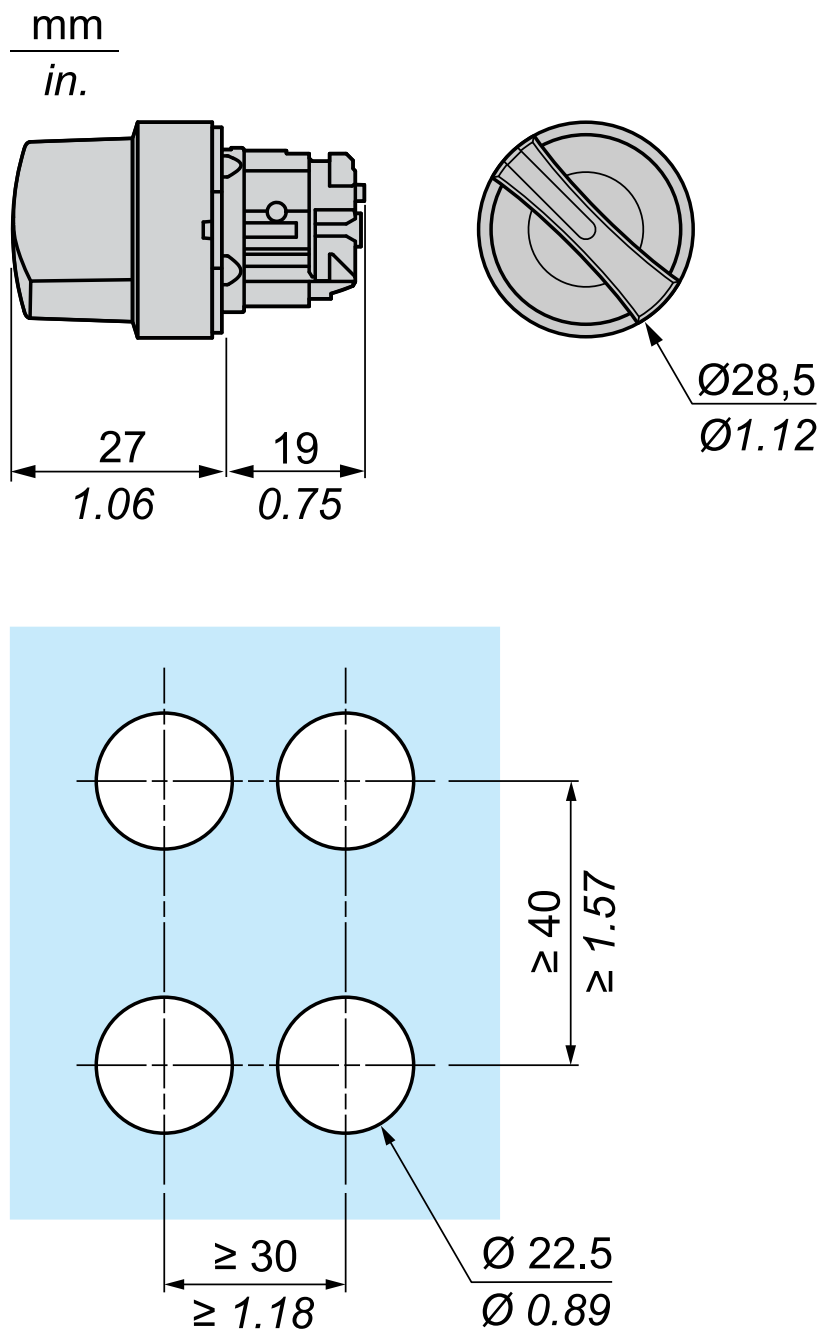
<b>Push</b>	Position	Top			
		Bottom			
	Location		Left	Centre	Right
	State		0	0	0
<b>Contacts</b>	N/O		open	open	open
	N/C		closed	closed	closed

**Position 45°**



<b>Push</b>	Position	Top			
		Bottom			
	Location		Left	Centre	Right
	State		0	1	1
<b>Contacts</b>	N/O		open	closed	closed
	N/C		closed	open	open

Rozměry



Odporúčané náhrady