



# L41S-11MA1A, L41E-11MA1A

## L41

CAPTEUR PHOTOÉLECTRIQUE DE SÉCURITÉ MONOFAISCEAU

**SICK**  
Sensor Intelligence.



### Informations de commande

Pièce du système	Type	Référence
Émetteur	L41S-11MA1A	6034868
Récepteur	L41E-11MA1A	6034869

Autres modèles d'appareil et accessoires → [www.sick.com/L41](http://www.sick.com/L41)



### Caractéristiques techniques détaillées

#### Caractéristiques

<b>Source d'émission</b>	LED
<b>Type de lumière</b>	Lumière rouge visible
<b>Portée</b>	7 m
<b>Nombre de faisceaux</b>	1
<b>Capacité de détection</b>	30 mm
<b>Axe optique</b>	Radial
<b>Temps de réponse</b>	0,2 ms
<b>Temps de réponse</b>	0,2 ms + Temps de réponse du dispositif d'essai

#### Grandeurs caractéristiques relatives à la sécurité

<b>Type</b>	Type 4 (CEI 61496-1) <sup>1)</sup>
<b>Niveau d'intégrité de la sécurité</b>	SIL3 (CEI 61508) <sup>1)</sup>
<b>Catégorie</b>	Catégorie 4 (EN ISO 13849) <sup>1)</sup>
<b>Niveau de performance</b>	PL e (EN ISO 13849) <sup>1)</sup>
<b>PFH<sub>D</sub> (probabilité moyenne d'une défaillance dangereuse par heure)</b>	$8,1 \times 10^{-10}$ (EN ISO 13849) <sup>1)</sup>
<b>T<sub>M</sub> (durée d'utilisation)</b>	20 années (EN ISO 13849)

<sup>1)</sup> Uniquement en liaison avec un dispositif d'essai adapté, par ex. Flexi Classic ou Flexi Soft.

#### Interfaces

<b>Mode de raccordement</b>	Connecteur M12, 4 pôles, droit
<b>Éléments d'affichage</b>	LED

#### Caractéristiques électriques

##### Caractéristiques de fonctionnement

<b>Classe de protection</b>	III (IEC 61140)
<b>Consommation</b>	30 mA / 20 mA (selon le type)

##### Sortie de commutation

<b>Capacité de charge de chaque OSSD</b>	≤ 70 mA
--	---------

## Caractéristiques mécaniques

<b>Forme</b>	Cylindrique
<b>Dimensions (diamètre x longueur)</b>	M18 x 107,7 mm
<b>Matériau du boîtier</b>	Laiton nickelé
<b>Matériau de la lentille</b>	Verre
<b>Poids</b>	67 g

## Caractéristiques ambiantes

<b>Indice de protection</b>	IP67 (EN 60529)
<b>Température de service</b>	-40 °C ... +55 °C
<b>Température de stockage</b>	-40 °C ... +75 °C
<b>Humidité de l'air</b>	15 % ... 95 %, sans condensation
<b>Immunité aux vibrations</b>	5 g, 10 Hz ... 55 Hz (CEI 60068-2-6)
<b>Immunité aux chocs</b>	10 g, 16 ms (CEI 60068-2-29)

## Autres informations

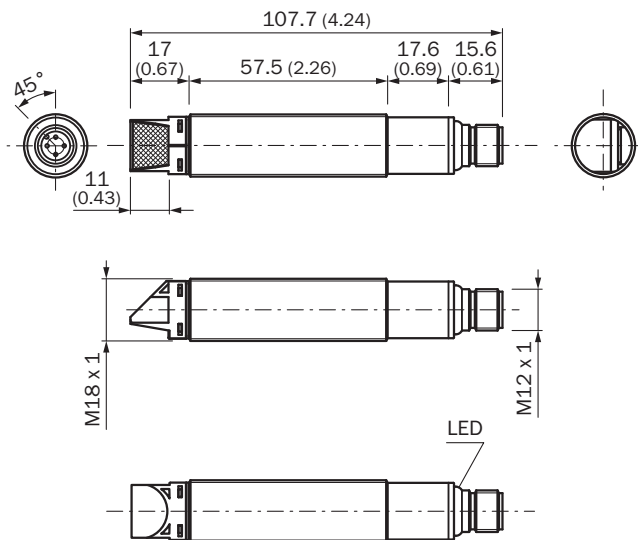
<b>Source d'émission</b>	LED
<b>Type de lumière</b>	Lumière rouge visible
<b>Longueur d'onde</b>	660 nm
<b>Angle d'émission/de réception</b>	± 2,5° / ± 2,5°

## Classifications

<b>eCl@ss 5.0</b>	27272701
<b>eCl@ss 5.1.4</b>	27272701
<b>eCl@ss 6.0</b>	27272701
<b>eCl@ss 6.2</b>	27272701
<b>eCl@ss 7.0</b>	27272701
<b>eCl@ss 8.0</b>	27272701
<b>eCl@ss 8.1</b>	27272701
<b>eCl@ss 9.0</b>	27272701
<b>eCl@ss 10.0</b>	27272701
<b>eCl@ss 11.0</b>	27272701
<b>eCl@ss 12.0</b>	27272701
<b>ETIM 5.0</b>	EC001831
<b>ETIM 6.0</b>	EC001831
<b>ETIM 7.0</b>	EC001831
<b>ETIM 8.0</b>	EC001831
<b>UNSPSC 16.0901</b>	46171620

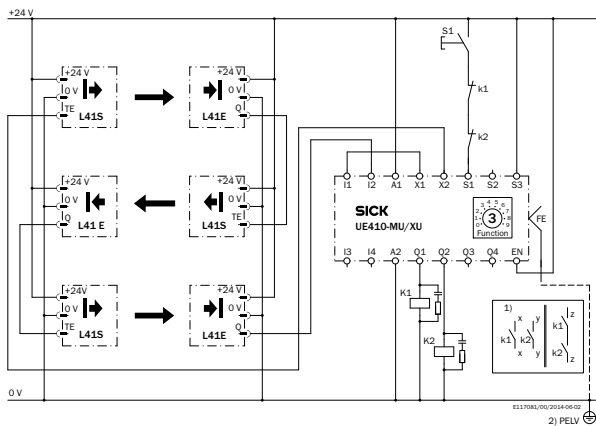
### Plan coté (Dimensions en mm (inch))

M18, radial, droit




### Exemple de câblage








3 x L41 (en cascade) sur module principal Flexi-Classic et extension d'entrée / sortie



### Accessoires recommandés

Autres modèles d'appareil et accessoires → [www.sick.com/L41](http://www.sick.com/L41)

	Description succincte	Type	Référence
<b>Miroir de renvoi</b>			
	Déflexion horizontale, surface miroir 75 mm x 80 mm, verre, kit de fixation incl. (2 fixations)	PNS75-008	1026647

	Description succincte	Type	Référence
	Déflecteur horizontal, surface miroir 96 mm x 124 mm, verre	PSK1	1005229
	Miroir de renvoi pour déflexion de 90°, surface miroir 97 mm x 80 mm, pas adapté au montage dans une colonne, verre, avec matériel de fixation	PSK45	5306053
<b>Connecteurs et câbles</b>			
	Tête A: Connecteur femelle, M12, 4 pôles, droit Câble: non blindé	DOS-1204-G	6007302
	Tête A: Connecteur femelle, M12, 4 pôles, coudé Câble: non blindé	DOS-1204-W	6007303
	Tête A: Connecteur femelle, M12, 4 pôles, droit, Codage A Tête B: extrémité de câble ouverte Câble: câble capteur / actionneur, PVC, non blindé, 5 m	YF2A14-050VB3XLEAX	2096235
	Tête A: Connecteur femelle, M12, 4 pôles, coudé, Codage A Tête B: extrémité de câble ouverte Câble: câble capteur / actionneur, PVC, non blindé, 5 m	YG2A14-050VB3XLEAX	2095897
<b>Équerres et plaques de fixation</b>			
	Équerre de fixation pour capteurs M18, acier galvanisé, sans matériel de fixation	BEF-WN-M18	5308446

## SICK EN BREF

SICK est l'un des principaux fabricants de capteurs et de solutions de détection intelligents pour les applications industrielles. Notre gamme unique de produits et de services vous fournit tous les outils dont vous avez besoin pour la gestion sûre et efficace de vos processus, la protection des personnes contre les accidents et la prévention des dommages environnementaux.

Nous possédons une vaste expérience dans de nombreux secteurs et connaissons vos processus et vos exigences. Nous sommes en mesure de vous proposer les capteurs intelligents qui répondent parfaitement à vos besoins. Nos solutions systèmes sont testées et améliorées dans des centres d'application situés en Europe, en Asie et en Amérique du Nord afin de satisfaire pleinement nos clients. Cette rigueur a fait de notre entreprise un fournisseur et partenaire de développement fiable.

Nous proposons également une gamme complète de services : les SICK LifeTime Services vous accompagnent tout au long du cycle de vie de vos machines et vous garantissent sécurité et productivité.

**C'est ainsi que nous concevons la détection intelligente.**

## DANS LE MONDE ENTIER, PRÈS DE CHEZ VOUS :

Interlocuteurs et autres sites sur → [www.sick.com](http://www.sick.com)