

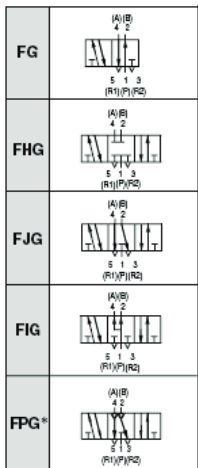
Distributeur normalisé selon ISO 5599/1  
Taille 1 et 2



# Série EVS7

Pour passer commande

Distributeur EVS7 - 6 - FG - S - 3 - M0 - X54 - Q



Taille

6	Taille 1
8	Taille 2
10	Taille 3

Symbole

Nombre de bobines

S	Monostable
D	Bistable

Tension

3	24Vcc
---	-------

Type de joint

NII	Tiroir inox
R	Joint élastique

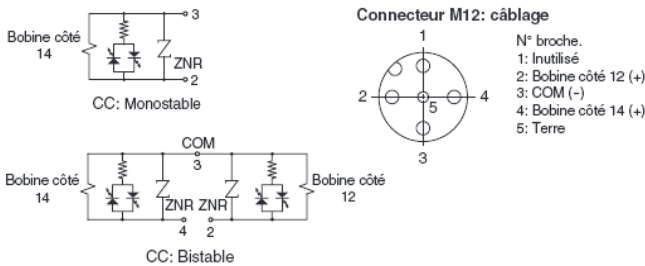
Option

Z	Visualisation avec protection de circuit
---	--

Option

X54	Pilote externe & Protection diode Zener
-----	---

## Caractéristiques du câblage interne



## Caractéristiques standards

Caractéristiques du distributeur	Type de distributeur	Tiroir inox	Joint élastique
	Fluide		Air, gaz neutre
Pression d'utilisation maxi		1.0MPa	
Pression d'utilisation mini.	Distributeur	Vide	
	Pilote externe	0.1MPa	
Tempér. ambiante et du fluide		-10° to 60°C (Note1)	-5° to 60°C (Note1)
Lubrification		Non requise (sans lubrification)	
Commande manuelle		A impulsion (avec outil)	
Résistance aux impacts/vibrations		150/50m/s² (Note2)	
Degré de protection		IP65 (Résistant aux poussières/projections)	
Caractéristiques électriques	Tension nominale	12Vcc, 24Vcc	
	Variation de tension admissible	-15 to +10% de la tension nominale	
	Type d'isolation	Equivalent à la classe B	
	Consom. élect. (courant)	24Vcc	1.8W DC (75mA)
12Vcc		1.8W DC (150mA)	

## Distributeur ISO monofonction a cde électropneumatique 24 Vcc - Taille 1

	5/2 - Monostable rappel pneu - Taille 1	EVS7-6-FG-S-3ZRM0-X54-Q
	5/2 - Monostable ressort - Taille 1	EVS7-6-FG-S-3ZRM0-X54-Q
	5/2 - Bistable - Taille 1	EVS7-6-FG-D-3ZRM0-X54-Q
	5/3 - Centre ferme - Taille 1	EVS7-6-FHG-D-3ZRM0-X54-Q
	5/3 - Centre ouvert - Taille 1	EVS7-6-FJG-D-3ZRM0-X54-Q

## Distributeur ISO monofonction a cde électropneumatique 24 Vcc - Taille 2

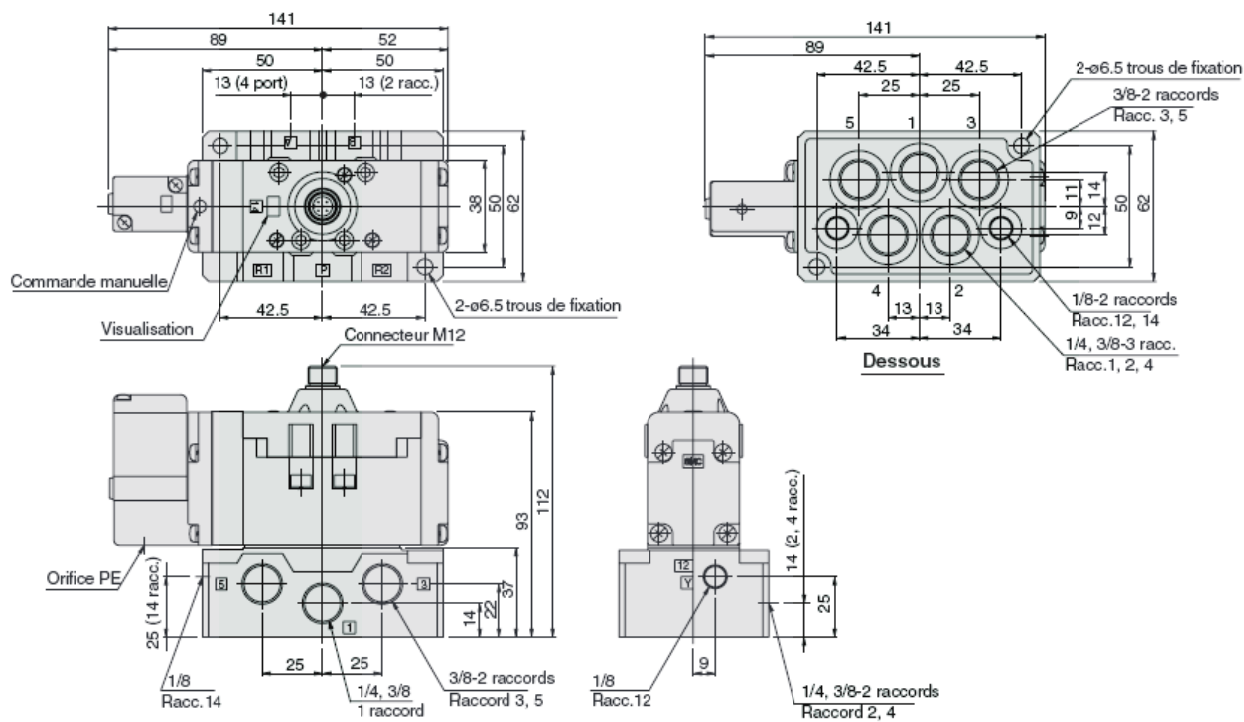
	5/2 - Monostable rappel pneu - Taille 2	EVS7-8-FG-S-3ZRM0-X54-Q
	5/2 - Monostable ressort - Taille 2	EVS7-8-FG-S-3ZRM0-X54-Q
	5/2 - Bistable - Taille 2	EVS7-8-FG-D-3ZRM0-X54-Q
	5/3 - Centre ferme - Taille 2	EVS7-8-FHG-D-3ZRM0-X54-Q
	5/3 - Centre ouvert - Taille 2	EVS7-8-FJG-D-3ZRM0-X54-Q

G1/4	Embase à raccordement latéral G 1/4 Taille 1	VS7-1-A02F
G3/8	Embase à raccordement latéral G 3/8 Taille 2	VS7-2-A03F
G1/2	Embase à raccordement latéral G 1/2 Taille 3	VS7-3-A04F
G3/4	Embase à raccordement latéral G 3/4 Taille 3	VS7-3-A06F

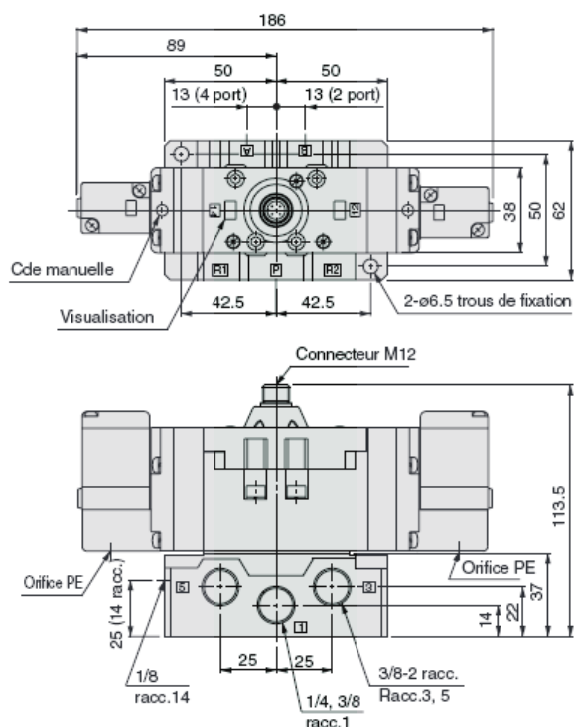
G1/4	Embase à raccordement inférieur G 1/4 Taille 1	VS7-1-B02F
G3/8	Embase à raccordement inférieur G 3/8 Taille 2	VS7-2-B03F
G1/2	Embase à raccordement inférieur G 1/2 Taille 3	VS7-3-B04F

## Dimensions

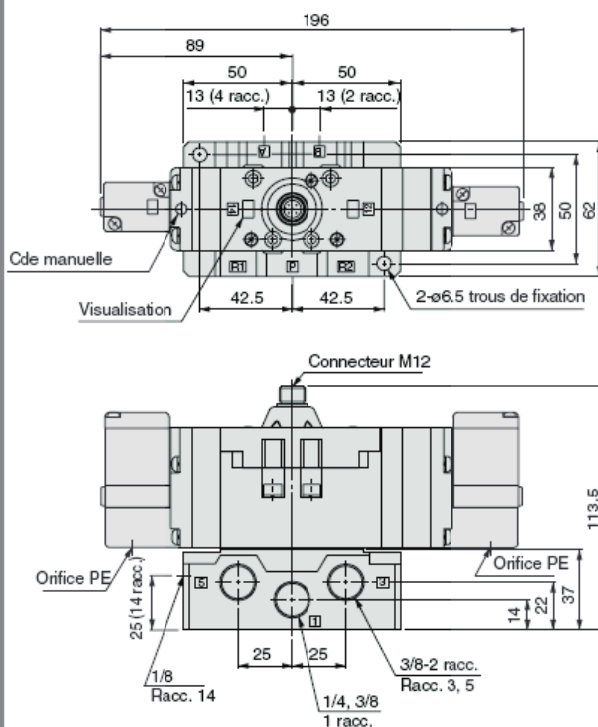
### EVS7-6-FG-S-



### EVS7-6-FG-D-



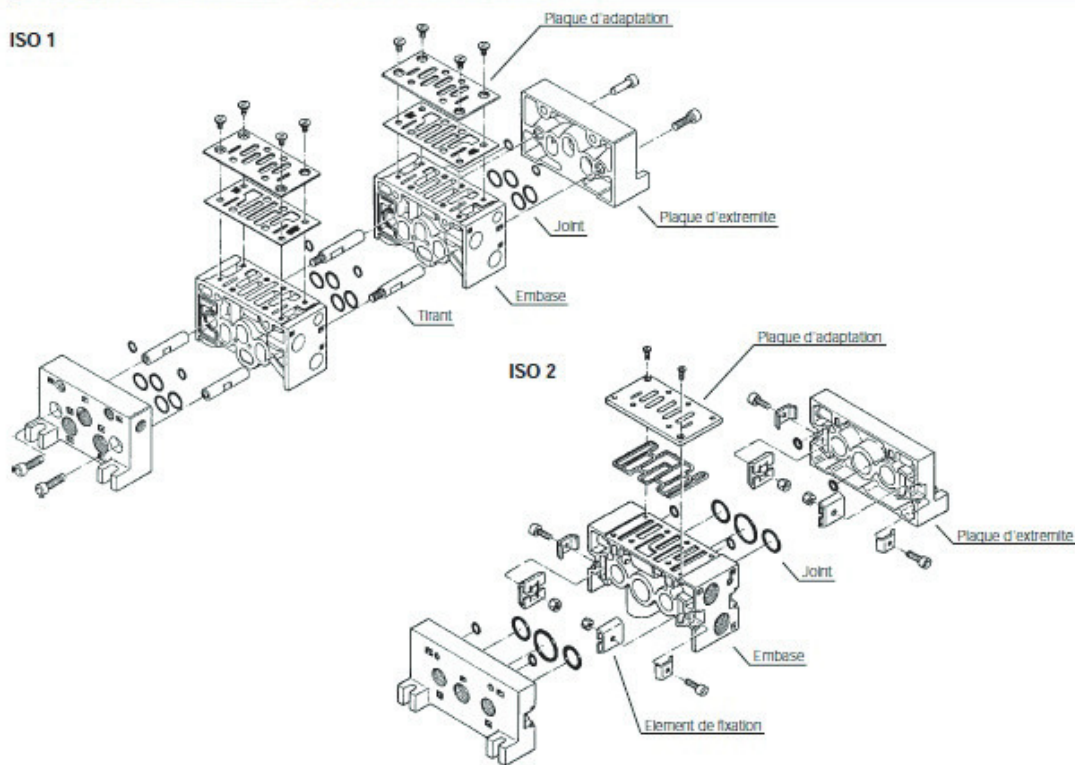
### EVS7-6-F<sup>H</sup>J<sup>H</sup>G-D-



# Serie EAXT 502-512

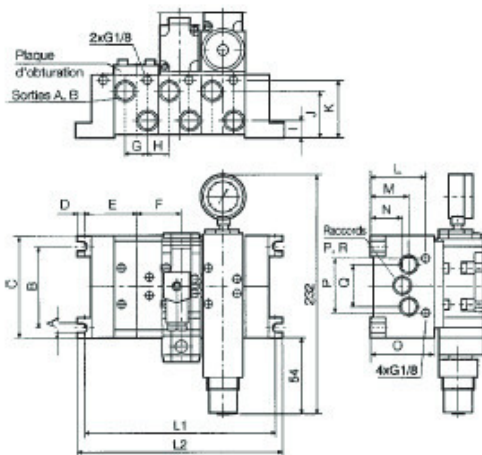
ISO 1	Embase juxtaposable a raccordement lateral 2 et 4 G 1. 4 Taille 1	EAXT502-1-9AX
ISO 1	Embase juxtaposable a raccordement lateral 2 et 4 G 3. 8 Taille 1	EAXT502-1-10AX
ISO 1	Embase juxtaposable a raccordt infer. 1 2 3 4 et 5 G 1. 4 Taille 1	EAXT502-1A-B02-R
ISO 1	Embase juxtaposable a raccordement inferieur 1 2 3 4 et 5 G 3. 8 Taille 1	EAXT502-1A-B03-R
ISO 2	Embase juxtaposable a raccordt infer. 1 2 3 4 et 5 G 3. 8 Taille 2	EAXT512-1A-B03-R
ISO 2	Embase juxtaposable a raccordt infer. 1 2 3 4 et 5 G 1. 2 Taille 2	EAXT512-1A-B04-R
ISO 2	Embase juxtaposable a raccordement lateral 2 et 4 G 3. 8 Taille 2	EAXT512-1-1A
ISO 2	Embase juxtaposable a raccordement lateral 2 et 4 G 1. 2 Taille 2	EAXT512-1-2A

## Principe d'assemblage (embases associables)



## Dimensions

(mm)



Taille	Nb de station	Raccords	L1	L2
ISO 1	n	G1/4, G3/8	43n + 64	43n + 76
ISO 2	n	G3/8, G1/2	56n + 64	56n + 80

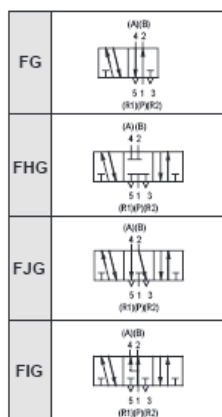
Taille	Raccords A, B	Raccords P, R	A	B	C	D	E	F	G	H	I	J	K	L	M	N	O	P	Q
ISO 1	G1/4, G3/8	G3/8	9	80	100	6	53,5	44,5	20	23	16	44	55	54	39	21	63	53	34
ISO 2	G3/8, G1/2	G1/2	9	118	142	8	60	56	14	52	17	59	62	67	40	38	80,5	70	64

# Série EVS1



Pour passer commande

## Distributeur EVS1-01-FG-S-3- M0-X54-Q



**Taille**

01	Taille 01
02	Taille 02

**Symbole**

**Nombre de bobines**

S	Monostable
D	Bistable

**Tension nominale**

3	24Vcc
---	-------

**Type de joint**

-	Tiroir inox
R	Joint élastique

**Option**

Z	Visualisation avec protection de circuit
---	--

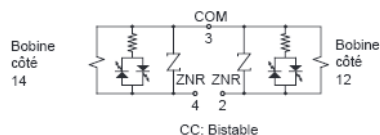
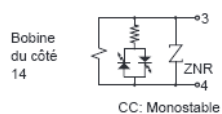
**Option**

X54	Pilote externe & Protection diode Zener
-----	---

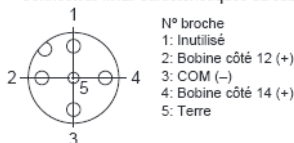
### Caractéristiques standard

Caractéristiques du distributeur	Type de distributeur	Tiroir inox	Joint élastique
	Fluide	Air, gaz neutre	
Pression d'utilisation maxi	1.0MPa		
Pression d'utilisation mini	Distributeur	Vide	
	Pilote externe	0.15MPa	
Température ambiante et du fluide	-10° à 60°C Note 1)		-5° à 60°C Note 1)
Lubrification	Non requise (sans lubrification)		
Commande manuelle	A impulsion (avec outil)		
Résistance aux impacts/vibrations	150, 30m/s <sup>2</sup> Note 2)		
Degré de protection	IP65 (Résist. aux poussières/projections)		
Tension nominale	12Vcc, 24Vcc		
Variation de tension admissible	±10% de la tension nominale		
Type d'isolation	Equivalent à la classe B		
Caractéristiques électriques	Consommation électrique (Courant)	24Vcc	1W CC (42mA)
		12Vcc	1W CC (83mA)

### Caractéristiques du câblage interne



Connecteur M12: Caractéristiques du câblage (EVS1-01)



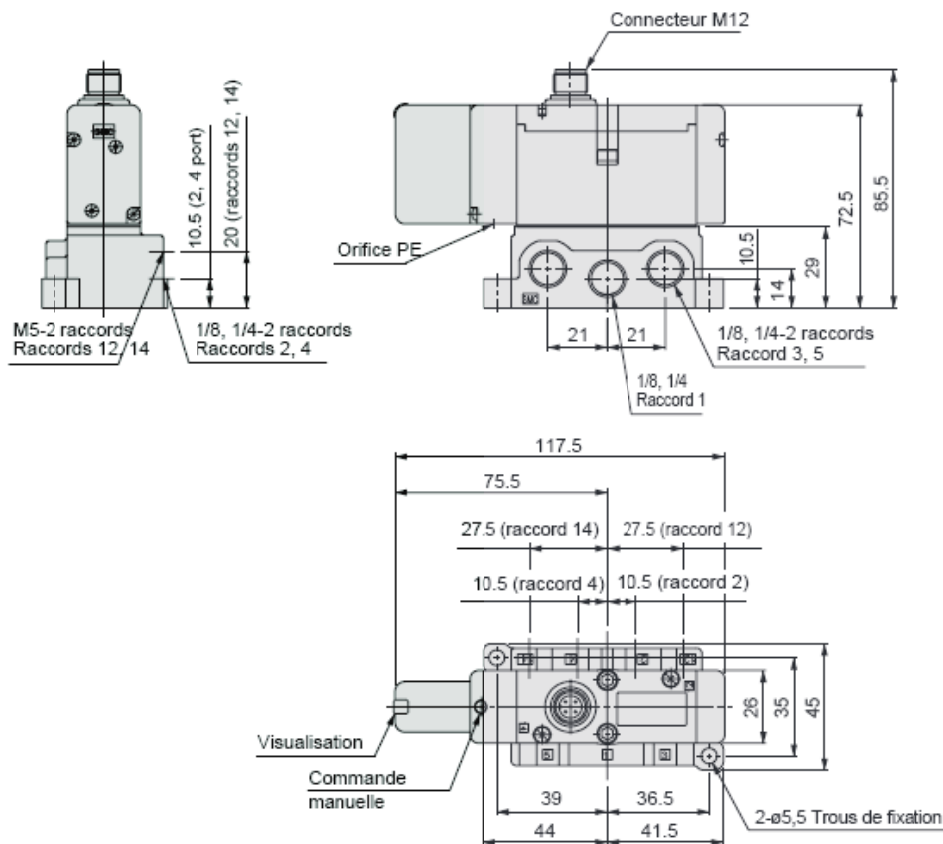
- N° broche
- 1: Inutilisé
  - 2: Bobine côté 12 (+)
  - 3: COM (-)
  - 4: Bobine côté 14 (+)
  - 5: Terre

### Distributeur ISO monofonction a cde électropneumatique 24 Vcc - Taille 01

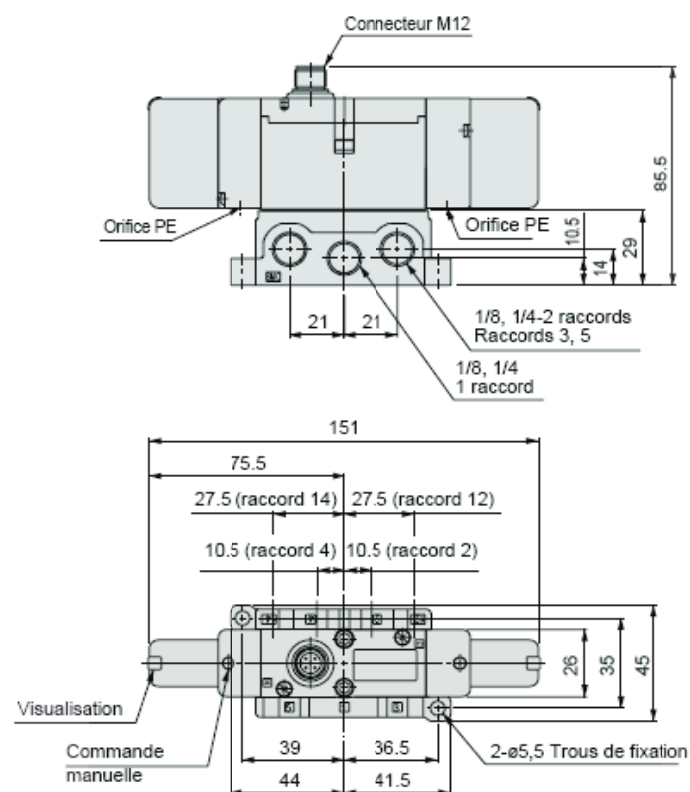
	5/2 - Monostable rappel pneu - Taille 01	EVS1-01-FG-S-3ZRM0-X54-Q
	5/2 - Monostable ressort - Taille 01	EVS1-01-FG-S-3ZRM0-X54-Q
	5/2 - Bistable - Taille 01	EVS1-01-FG-D-3ZRM0-X54-Q
	5/3 - Centre ferme - Taille 01	EVS1-01-FHG-D-3ZRM0-X54-Q
	5/3 - Centre ouvert - Taille 01	EVS1-01-FJG-D-3ZRM0-X54-Q

**Dimensions**

**EVS1-01-FG-S-**



**EVS1-01-FG-D-**



**EVS1-01-F<sup>H</sup>J<sup>G</sup>-D-**

