

Vanne à membrane, Métallique

Conception

La vanne à membrane 2/2 voies à commande pneumatique à piston type GEMÜ 650 est particulièrement adaptée aux applications stériles. Tous les composants de l'actionneur, ressorts inclus (excepté les joints) sont en inox. Pour les tailles de membrane 80 et 100, les ressorts sont en acier revêtu époxy. Cette vanne existe en fonctions de commande « Normalement fermée », « Normalement ouverte » et « Double effet ». La vanne dispose d'un indicateur optique de position en standard.

Caractéristiques

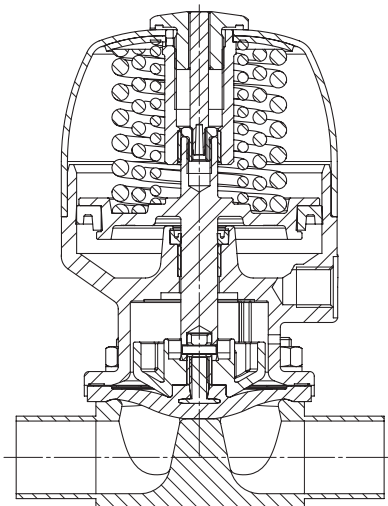
- Convient pour les fluides neutres ou agressifs* sous la forme liquide ou gazeuse
- Corps de vanne et membranes disponibles dans différents matériaux et différentes versions
- Encombrement réduit adapté aux espaces très exigus
- Nombreux raccordements disponibles
- Compatible avec les cycles de CIP/SIP et stérilisable
- Autoclavable, en fonction de la version
- États de surface jusqu'à $Ra \leq 0,25 \mu m$, électropolis
- Versions selon ATEX disponibles sur demande

Avantages

- Étanchéité hermétique entre le fluide et l'actionneur
- Sens du débit quelconque
- Montage permettant une vidange optimale
- Raccords d'air de pilotage dans le sens de la tuyauterie (en option : décalé de 90°)
- L'échappement d'air de l'actionneur peut être collecté vers une autre zone (en option)
- Nombreux accessoires disponibles facilement adaptables a posteriori

* Voir données techniques du fluide de service en page 2

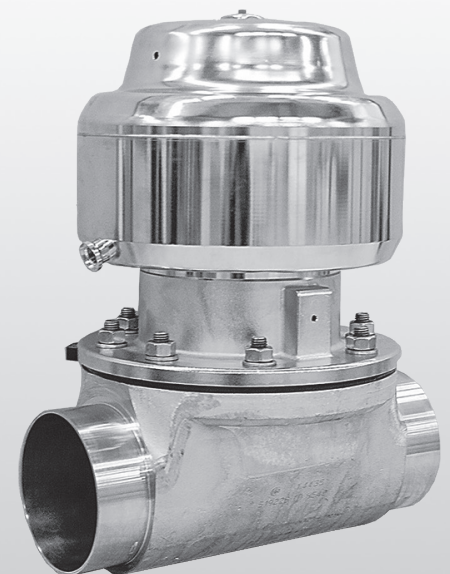
Vue en coupe



Type d'actionneur « T »



Type d'actionneur « D »



DN 100 „T“

Données techniques

Fluide de service

Convient pour les fluides neutres ou agressifs, sous la forme liquide ou gazeuse respectant les propriétés physiques et chimiques des matériaux du corps et de la membrane.

La vanne est étanche quel que soit le sens du débit jusqu'à la pleine pression de service (pressions données en bars relatifs).

Températures

Température des fluides -10 ... 100 °C

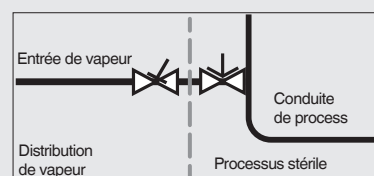
Température de stérilisation ⁽¹⁾

EPDM (code 13/3A)	max. 150 °C ⁽²⁾ , max. 60 min par cycle
EPDM (code 17)	max. 150 °C ⁽²⁾ , max. 180 min par cycle
EPDM (code 19)	max. 150 °C ⁽²⁾ , max. 180 min par cycle
PTFE/EPDM (code 54)	max. 150 °C ⁽²⁾ , aucune limite de temps par cycle
PTFE/EPDM (code 5M, 5Q)	max. 150 °C ⁽²⁾ , aucune limite de temps par cycle
PTFE/PVDF/EPDM (code 71)	Non utilisable

¹ La température de stérilisation est valable pour la vapeur d'eau (vapeur saturée) et l'eau surchauffée.

² Lorsque les membranes EPDM sont exposées pendant un certain temps aux températures de stérilisation ci-dessus, leur durée de vie se trouve réduite. Dans ce cas, les cycles de maintenance doivent être adaptés en conséquence. Ceci vaut également pour les membranes PTFE soumises à de fortes variations de températures.

Les membranes PTFE peuvent également être utilisées comme écrans pare-vapeur. Dans ce cas, leur durée de vie se trouve toutefois limitée. Les cycles de maintenance doivent être équilibrés en conséquence. Les vannes à clapet GEMÜ 555 et 505 conviennent tout particulièrement pour une utilisation dans le domaine de la production et de la distribution de vapeur. Pour les interfaces entre la vapeur et les conduites de process, la disposition suivante des vannes, a fait ses preuves: vanne à clapet pour la fermeture des conduites de vapeur et vanne à membrane comme interface avec les conduites de process.



Température ambiante

0 ... 60 °C

Fluide de commande

Gaz neutres

Température max. admissible du fluide de commande 60 °C

Volume de remplissage

Taille de membrane	DN	Taille d'actionneur	Type d'actionneur	Jeu de ressorts	Fonction de commande 1	Fonction de commande 2
8	4 - 15	0	T/R	1	0,01 dm ³	0,01 dm ³
			T/R	A	0,02 dm ³	0,01 dm ³
10	10 - 20	1	T/R/D/B	1	0,03 dm ³	0,07 dm ³
25	15 - 25	2	T/R/D/B	1	0,13 dm ³	0,22 dm ³
40	32 - 40	3	T/R/D/B	1	0,23 dm ³	0,50 dm ³
			T/R	A	0,50 dm ³	-
50	50 - 65	4	T/R/D/B	1	0,50 dm ³	1,20 dm ³
80	65 - 80	5	T/R	1	2,68 dm ³	3,20 dm ³
			T/R	A/B	2,13 dm ³	-
100	100	6	T/R	1	2,78 dm ³	3,40 dm ³
			T/R	A	2,15 dm ³	-
150	150	8	T	A	5,30 dm ³	-

Fct. Cde 3 = volume de remplissage en position ouverte (Fct. Cde 1); volume de remplissage en position fermée (Fct. Cde 2)

Données techniques

Kv [m ³ /h]									
Norme du tube	DIN	EN 10357 série B (auparavant DIN 11850 série 1)	EN 10357 série A (auparavant DIN 11850 série 2) / DIN 11866 série A	DIN 11850 série 3	SMS 3008	ASME BPE / DIN 11866 série C	ISO 1127 / EN 10357 série C / DIN 11866 série B	DIN ISO 228	
Code du raccordement	0	16	17	18	37	59	60	1	
MG	DN								
8	4	0,5	-	-	-	-	-	-	-
	6	-	-	1,1	-	-	-	1,2	-
	8	-	-	1,3	-	-	0,6	2,2	1,4
	10	-	2,1	2,1	2,1	-	1,3	-	-
	15	-	-	-	-	-	2,0	-	-
10	10	-	2,4	2,4	2,4	-	2,2	3,3	-
	12	-	-	-	-	-	-	-	3,2
	15	3,3	3,8	3,8	3,8	-	2,2	4,0	3,4
	20	-	-	-	-	-	3,8	-	-
25	15	4,1	4,7	4,7	4,7	-	-	7,4	6,5
	20	6,3	7,0	7,0	7,0	-	4,4	13,2	10,0
	25	13,9	15,0	15,0	15,0	12,6	12,2	16,2	14,0
40	32	25,3	27,0	27,0	27,0	26,2	-	30,0	26,0
	40	29,3	30,9	30,9	30,9	30,2	29,5	32,8	33,0
50	50	46,5	48,4	48,4	48,4	51,7	50,6	55,2	60,0
	65	-	-	-	-	62,2	61,8	-	-
80	65	-	-	77,0	-	68,5	68,5	96,0	-
	80	-	-	111,0	-	80,0	87,0	111,0	-
100	100	-	-	194,0	-	173,0	188,0	214,0	-
150	150	-	-	-	-	-	570,0	-	-

MG = taille de membrane

Valeurs de Kv déterminées selon DIN EN 60534, pression d'entrée 5 bars, Δp 1 bar, corps de vanne inox (inox forgé) et membrane en élastomère souple.

Les valeurs Kv peuvent différer selon les configurations du produit (ex : autres matériaux de membrane ou du corps). En général, toutes les membranes sont soumises à l'influence de la pression, de la température, du process et des couples de serrage. C'est pourquoi ces valeurs Kv peuvent dépasser les limites de tolérance du standard.

La courbe de valeur Kv (valeur Kv en fonction de la course de la vanne) peut varier en fonction du matériau de la membrane et de la durée d'utilisation.

Compatible avec autoclave

Taille d'actionneur 0	Version standard autoclavable
Taille d'actionneur 1	Version standard autoclavable
Taille d'actionneur 2	Version standard autoclavable
Taille d'actionneur 3	avec version spéciale
Taille d'actionneur 4	avec version spéciale
Taille d'actionneur 5	impossible
Taille d'actionneur 6	impossible
Taille d'actionneur 8	impossible

Données techniques

Pression de service [bar]

MG	DN	Fonction de commande	Type d'actionneur	EPDM		PTFE		
				Matériau de la membrane	Tous les matériaux du corps	Matériau de la membrane	Corps forgés et corps de bloc usinés	Corps en inox de fonderie
8	4 - 15	1	0T1, 0R1	3A, 17, 19	0 - 8	54	0 - 6	0 - 6
			0TA, 0RA		0 - 10		0 - 6	
		2 + 3	0T1, 0R1, 0TA, 0RA		0 - 10		0 - 6	0 - 6
					0 - 10		0 - 6	
10	10 - 20	1	1T1, 1R1	3A, 17, 19	0 - 10	54, 5M	0 - 10	0 - 6
			1D1, 1B1		0 - 10		0 - 6	
		2 + 3	1T1, 1R1		0 - 10		0 - 6	0 - 6
			1D1, 1B1		0 - 10		0 - 6	
25	15 - 25	1	2T1, 2R1	3A, 17, 19	0 - 10	54, 5M	0 - 10	0 - 6
			2D1, 2B1		0 - 10		0 - 6	
		2 + 3	2T1, 2R1		0 - 10		0 - 6	0 - 6
			2D1, 2B1		0 - 10		0 - 6	
40	32 - 40	1	3T1, 3R1, 3D1, 3B1	3A, 17, 19	0 - 10	54, 5M	0 - 6	0 - 6
			3TA, 3RA		-		0 - 10	0 - 6
		2 + 3	3T1, 3R1		0 - 10		0 - 6	0 - 6
			3D1, 3B1		0 - 10		0 - 6	
50	50 - 65	1	4T1, 4R1	3A, 17, 19	0 - 10	54, 5M	0 - 10	0 - 6
			4D1, 4B1		0 - 10		0 - 6	
		2 + 3	4T1, 4R1		0 - 10		0 - 6	0 - 6
			4D1, 4B1		0 - 10		0 - 6	
80	65 - 80	1	5T1, 5R1	3A, 17, 19	0 - 8	54, 5M	0 - 5	-
			5TA, 5RA		-		0 - 10	-
			5TB, 5RB		0 - 10		-	-
		2 + 3	5T1, 5R1		0 - 10		0 - 10	-
100	100	1	6T1, 6R1	3A, 17, 19	0 - 6	54, 5M	0 - 4	-
			6TA, 6RA		0 - 10		0 - 10	-
		2 + 3	6T1, 6R1		0 - 10		0 - 10	-
150	150	1	8TA, 8RA	-	-	5Q	0 - 10	-

Toutes les pressions sont données en bars relatifs. Les pressions de service max. sont déterminées avec la pression de service appliquée en statique vanne fermée d'un côté du siège. L'étanchéité au siège et vers l'extérieur est garantie pour les données ci-dessus.

Complément d'informations sur les pressions de service appliquées des 2 côtés ou pour des fluides high purity sur demande.

MG = taille de membrane

Données techniques

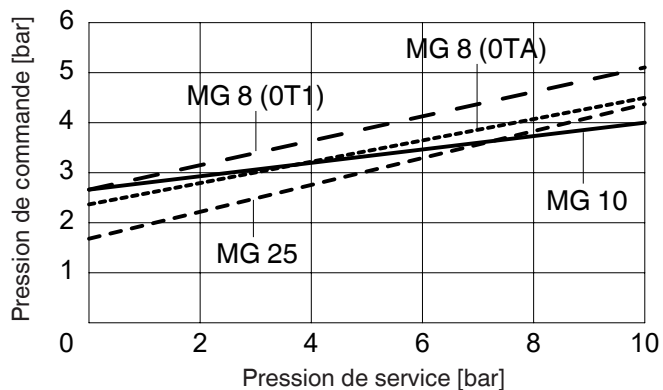
Pression de commande [bar]				
MG	DN	Fonction de commande	Type d'actionneur	Pression de commande
8	4 - 15	1	0T1, 0R1	5,0 - 7,0
			0TA, 0RA	3,5 - 7,0
		2 + 3	0T1, 0R1	max. 5,5
			0TA, 0RA	max. 4,5
10	10 - 20	1	1T1, 1R1, 1D1, 1B1	4,5 - 7,0
		2 + 3	1T1, 1R1, 1D1, 1B1	max. 4,5
25	15 - 25	1	2T1, 2R1, 2D1, 2B1	5,0 - 7,0
		2 + 3	2T1, 2R1, 2D1, 2B1	max. 4,5
40	32 - 40	1	3T1, 3R1, 3D1, 3B1	4,5 - 7,0
			3TA, 3RA	3,5 - 7,0
		2 + 3	3T1, 3R1, 3D1, 3B1	max. 4,5
50	50 - 65	1	4T1, 4R1, 4D1, 4B1	4,5 - 7,0
		2 + 3	4T1, 4R1, 4D1, 4B1	max. 4,5
80	65 - 80	1	5T1, 5R1	3,5 - 7,0
			5TA, 5RA	4,5 - 7,0
			5TB, 5RB	4,0 - 7,0
		2 + 3	5T1, 5R1	max. 4,0
100	100	1	6T1, 6R1	3,5 - 7,0
			6TA, 6RA	5,0 - 7,0
		2 + 3	6T1, 6R1	max. 4,0
150	150	1	8TA, 8RA	7,0 - 8,0

MG = taille de membrane

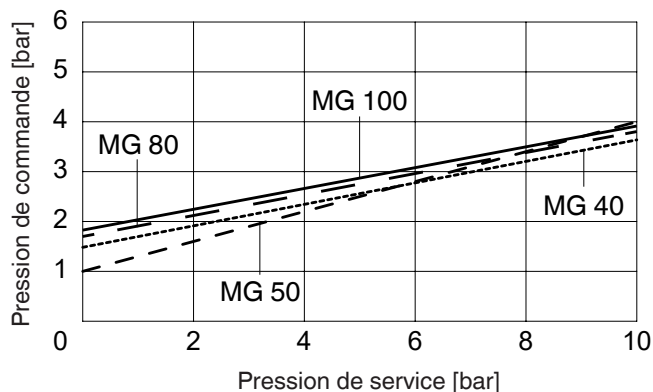
Données techniques

Diagramme pression de commande / pression de service

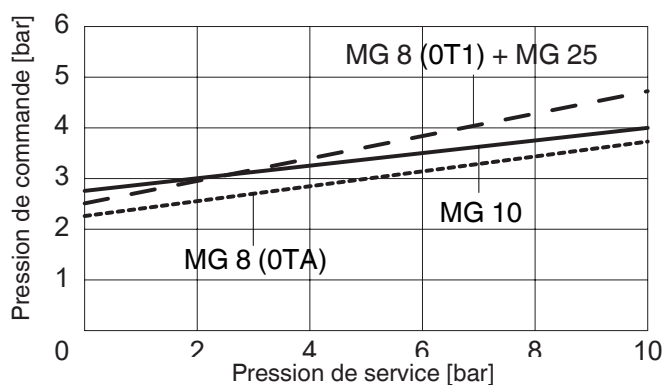
Fonctions de commande 2 + 3 avec membrane élastomère Tailles de membrane 8- 25



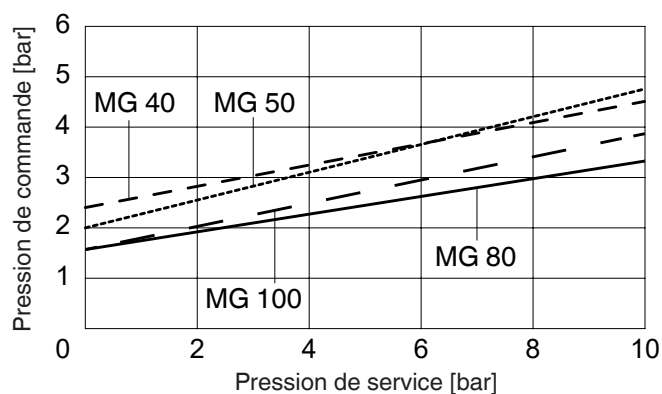
Fonctions de commande 2 + 3 avec membrane élastomère Tailles de membrane 40- 100



Fonctions de commande 2 + 3 avec membrane PTFE Tailles de membrane 8- 25



Fonctions de commande 2 + 3 avec membrane PTFE Tailles de membrane 40- 100



La pression de commande, représentée sur le diagramme ci-dessus en fonction de la pression de service (du fluide), sert seulement d'indication pour une utilisation sûre et pérenne de la membrane.

Données pour la commande (vannes 2/2 voies)

Forme du corps	Code
Corps de vanne de fond de cuve (actionneur forme T)	B**
Corps de vanne 2 voies (actionneur formes D et T)	D
Corps en T (actionneur forme T)	T*
* Voir dimensions dans la brochure « Vannes en T pour applications stériles »	
** Configurations et dimensions sur demande	

Raccordement	Code
Embouts à souder	
Embouts DIN	0
Embouts EN 10357 série B (auparavant DIN 11850 série 1)	16
Embouts EN 10357 série A (auparavant DIN 11850 série 2) / DIN 11866 série A	17
Embouts DIN 11850 série 3	18
Embouts JIS-G 3447	35
Embouts JIS-G 3459	36
Embouts SMS 3008	37
Embouts BS 4825 partie 1	55
Embouts ASME BPE / DIN 11866 série C	59
Embouts ISO 1127 / EN 10357 série C / DIN 11866 série B	60
Embouts ANSI/ASME B36.19M Schedule 10s	63
Embouts ANSI/ASME B36.19M Schedule 5s	64
Embouts ANSI/ASME B36.19M Schedule 40s	65

Raccords à visser	
Orifices taraudés DIN ISO 228	1
Raccords laitiers filetés DIN 11851	6
Embout conique et écrou d'accouplement DIN 11851	6K
Raccords à visser stériles sur demande	

Brides	
Brides EN 1092 / PN16 / forme B, encombrement EN 558, série 1, ISO 5752, série de base 1	8*
Brides ANSI Class 150 RF, encombrement MSS SP-88	38*
Brides ANSI Class 125/150 RF, encombrement EN 558, série 1, ISO 5752, série de base 1	39*

Raccords clamps	
Clamps ASME BPE pour tube ASME BPE, encombrement ASME BPE	80
Clamps DIN 32676 série B pour tube EN ISO 1127, encombrement EN 558, série 7	82
Clamps ASME BPE pour tube ASME BPE, encombrement EN 558, série 7	88
Clamps DIN 32676 série A pour tube DIN 11850, encombrement EN 558, série 7	8A
Clamps SMS 3017 pour tube SMS 3008, encombrement EN 558, série 7	8E
Clamps DIN 32676 série C, encombrement FTF ASME BPE	8P
Clamps DIN 32676 série C, encombrement FTF EN 558 série 7	8T
Clamps stériles sur demande	

* Code du raccordement 8, 38, 39 uniquement possible en combinaison avec type d'actionneur code B / R

Tableau de correspondance des raccordements/matériaux du corps de vanne voir page 15/16

Matériau du corps	Code
1.4435, Inox de fonderie	C3
1.4408, Inox de fonderie	37
1.4408, revêtu PFA	39
1.4435 (316L), Inox forgé	40
1.4435 (316L), bloc usiné	41
1.4435 (BN2), Inox forgé Δ Fe<0,5%	42
1.4435 (BN2), bloc usiné, Δ Fe<0,5 %	43
1.4539, Inox forgé	F4

Matériau de la membrane	Code
EPDM	13 3A*
EPDM	17
EPDM	19
PTFE/EPDM, une pièce	54
PTFE/EPDM, deux pièces	5M**
PTFE/EPDM, deux pièces	5Q
PTFE/PVDF/EPDM, trois pièces	71***
* pour taille de membrane 8	
** Code 5M est disponible à partir de la taille de membrane 10	
*** Code 71 uniquement disponible pour corps revêtus PFA (Code 39)	
Conformité FDA des matériaux	

Fonction de commande	Code
Normalement fermée (NF)	1
Normalement ouverte (NO)	2
Double effet (DE) (ouverture assistée par ressort)	3

Taille d'actionneur	Code
Taille d'actionneur 0 (taille de membrane 8)	0
Taille d'actionneur 1 (taille de membrane 10)	1
Taille d'actionneur 2 (taille de membrane 25)	2
Taille d'actionneur 3 (taille de membrane 40)	3
Taille d'actionneur 4 (taille de membrane 50)	4
Taille d'actionneur 5 (taille de membrane 80)	5
Taille d'actionneur 6 (taille de membrane 100)	6
Taille d'actionneur 8 (taille de membrane 150)	8

Type d'actionneur	Code
Pour forme de corps D (tailles de membrane 10 - 50)	D
Pour formes de corps D (tailles de membrane 10 - 50) Raccord d'air de pilotage à 90° de la tuyauterie	B
Pour formes de corps B, D, M et T (tailles de membrane 8 - 100)	T
Pour formes de corps B, D, M et T (tailles de membrane 8 - 100) Raccord d'air de pilotage à 90° de la tuyauterie	R

Jeu de ressorts	Code
Standard	1
Pour pression de service élevée	A
Pour pression de service élevée	B

Données pour la commande (vannes 2/2 voies)

États de surface intérieure pour les corps forgés et les corps de bloc usinés ¹⁾

Surfaces intérieures en contact avec le fluide	Polies mécaniquement ²⁾		Électropolies	
	Classe d'hygiène DIN 11866	Code	Classe d'hygiène DIN 11866	Code
Ra ≤ 0,80 µm	H3	1502	HE3	1503
Ra ≤ 0,60 µm	-	1507	-	1508
Ra ≤ 0,40 µm	H4	1536	HE4	1537
Ra ≤ 0,25 µm ³⁾	H5	1527	HE5	1516

Surfaces intérieures en contact avec le fluide selon ASME BPE 2016 ⁴⁾	Polies mécaniquement ²⁾		Électropolies	
	ASME BPE Désignation de la surface	Code	ASME BPE Désignation de la surface	Code
Ra max. = 0,76 µm (30 µinch)	SF3	SF3	-	-
Ra Max. = 0,64 µm (25 µinch)	SF2	SF2	SF6	SF6
Ra Max. = 0,51 µm (20 µinch)	SF1	SF1	SF5	SF5
Ra max. = 0,38 µm (15 µinch)	-	-	SF4	SF4

États de surface intérieure pour les corps en inox de fonderie

Surfaces intérieures en contact avec le fluide	Polies mécaniquement ²⁾	
	Classe d'hygiène DIN 11866	Code
Ra ≤ 6,30 µm	-	1500
Ra ≤ 0,80 µm	H3	1502
Ra ≤ 0,60 µm ⁵⁾	-	1507

¹⁾ Dans des cas particuliers, les états de surface des corps de vanne réalisés suivant les spécifications du client peuvent être restreints.

²⁾ Ou toute autre finition de surface permettant d'atteindre la valeur Ra (selon ASME BPE).

³⁾ La plus petite valeur atteignable du Ra pour un diamètre interne de tuyau < 6 mm est de 0.38 µm.

⁴⁾ En cas d'utilisation de ces surfaces, les corps portent des marquages conformes aux prescriptions de l'ASME BPE.

Les surfaces sont uniquement disponibles pour les corps de vanne réalisés avec des matériaux (par ex. matériau GEMÜ code 40, 41, F4, 44) et des raccords (par ex. raccord GEMÜ code 59, 80, 88) selon ASME BPE.

⁵⁾ Pas possible pour le raccordement code 59 GEMÜ, en DN 8 et le raccordement code 0 GEMÜ, en DN 4.

Ra selon DIN EN ISO 4288 et ASME B46.1

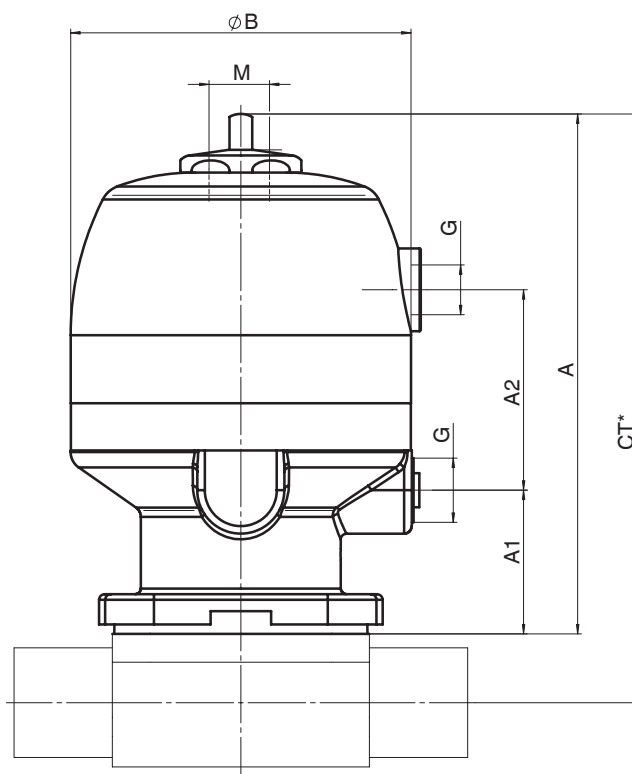
Fonction spéciale	Code
Version conforme aux exigences 3-A	M

Exemple de référence	650	50	D	60	40	54	1	4	T	1	1503	M
Type	650											
Diamètre nominal		50										
Forme du corps (Code)			D									
Raccordement (Code)				60								
Matériau du corps (Code)					40							
Matériau de la membrane (Code)						54						
Fonction de commande (Code)							1					
Taille d'actionneur (Code)								4				
Type d'actionneur (Code)									T			
Jeu de ressorts (Code)										1		
État de surface (Code)											1503	
Fonction spéciale (Code)												M

Dimensions [mm]

Dimensions de l'actionneur

Taille d'actionneur	Taille de membrane	A	A1	A2	ø B	G	M	Poids [kg]	
								Type D	Type T
0T1	8	80,5	28	37,8	42	G 1/8	M12x1	-	0,5
0TA	8	89,5	28	39,1	47	G 1/8	M12x1	-	0,5
1T1	10	116,0	37	42,5	61	G 1/4	M16x1	1,1	0,9
2T1	25	137,5	38	53,0	90	G 1/4	M16x1	2,5	1,9
3T1	40	173,0	53	56,5	114	G 1/4	M16x1	5,0	3,0
3TA	40	223,0	52	-	144	G 1/4	M16x1	-	7,3
4T1	50	223,0	52	70,5	144	G 1/4	M16x1	9,5	7,7
5T1	80	283,0	78	-	240	G 1/4	M26x1,5	-	18,5
5TA/5TB	80	297,0	80	-	240	G 1/4	M26x1,5	-	23,7
6T1	100	298,0	87	-	240	G 1/4	M26x1,5	-	20,0
6TA	100	355,0	133	-	240	G 1/4	M26x1,5	-	28,0
8TA	150	513,0	166	-	308	G 1/4	M26x1,5	-	95,0



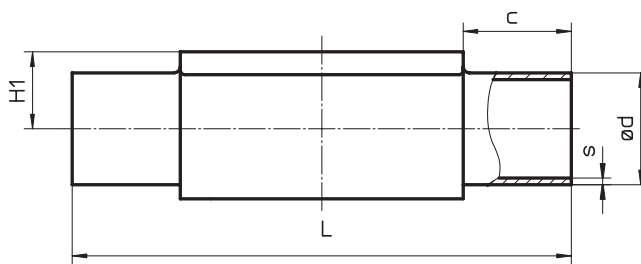
* CT = A + H1 (voir dimensions du corps)

Dimensions du corps [mm]

Embouts à souder, code du raccordement 0, 16, 17, 18
Matériaux du corps : inox de fonderie (code C3), inox forgé (code 40, F4)

Norme du tube							DIN		EN 10357 série B (auparavant DIN 11850 série 1)		EN 10357 série A (auparavant DIN 11850 série 2) / DIN 11866 série A		DIN 11850 série 3		Poids [kg]
Code du raccordement							0		16		17		18		
MG	DN	NPS	L	c (min)	H1*	H1**	ød	s	ød	s	ød	s	ød	s	
8	4	-	72	20	8,5		6	1,0	-	-	-	-	-	-	0,09
	6	-	72	20	8,5		-	-	-	-	8	1,0	-	-	0,09
	8	1/4"	72	20	8,5		-	-	-	-	10	1,0	-	-	0,09
	10	3/8"	72	20	8,5		-	-	12	1,0	13	1,5	14	2,0	0,09
10	10	3/8"	108	25	12,5		-	-	12	1,0	13	1,5	14	2,0	0,30
	15	1/2"	108	25	12,5		18	1,5	18	1,0	19	1,5	20	2,0	0,30
25	15	1/2"	120	25	13,0	19,0	18	1,5	18	1,0	19	1,5	20	2,0	0,62
	20	3/4"	120	25	16,0	19,0	22	1,5	22	1,0	23	1,5	24	2,0	0,58
	25	1"	120	25	19,0	19,0	28	1,5	28	1,0	29	1,5	30	2,0	0,55
40	32	1 1/4"	153	25	24,0	26,0	34	1,5	34	1,0	35	1,5	36	2,0	1,45
	40	1 1/2"	153	30,5	26,0	26,0	40	1,5	40	1,0	41	1,5	42	2,0	1,32
50	50	2"	173	30	32,0	32,0	52	1,5	52	1,0	53	1,5	54	2,0	2,25
80	65	2 1/2"	216	30	-	62,0	-	-	-	-	70	2,0	-	-	8,60
	80	3"	254	30	-	62,0	-	-	-	-	85	2,0	-	-	8,00
100	100	4"	305	30	-	76,0	-	-	-	-	104	2,0	-	-	24,10

* uniquement pour corps de fonderie ** uniquement pour corps forgés MG = taille de membrane
 Voir tableau de correspondance des raccordement/matériaux du corps en page 18

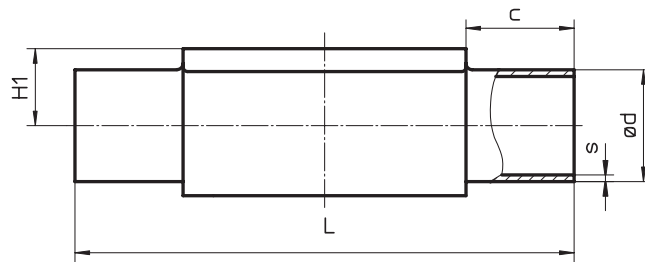


Dimensions du corps [mm]

Embouts à souder, code du raccordement 60
Matériaux du corps : inox de fonderie (code C3), inox forgé (code 40, F4)

Norme du tube							ISO 1127 / EN 10357 série C / DIN 11866 série B		Poids [kg]
Code du raccordement							60		
MG	DN	NPS	L	c (min)	H1*	H1**	ød	s	
8	6	-	72	20	-	8,5	10,2	1,6	0,09
	8	1/4"	72	20	8,5	8,5	13,5	1,6	0,09
	10	3/8"	72	20	-	8,5	-	-	0,09
10	10	3/8"	108	25	12,5	12,5	17,2	1,6	0,30
	15	1/2"	108	25	12,5	12,5	21,3	1,6	0,30
25	15	1/2"	120	25	13,0	19,0	21,3	1,6	0,62
	20	3/4"	120	25	16,0	19,0	26,9	1,6	0,58
	25	1"	120	25	19,0	19,0	33,7	2,0	0,55
40	32	1 1/4"	153	25	24,0	26,0	42,4	2,0	1,45
	40	1 1/2"	153	30,5	26,0	26,0	48,3	2,0	1,32
50	50	2"	173	30	32,0	32,0	60,3	2,0	2,25
80	65	2 1/2"	216	30	-	62,0	76,1	2,0	8,60
	80	3"	254	30	-	62,0	88,9	2,3	8,00
100	100	4"	305	30	-	76,0	114,3	2,3	24,10

* uniquement pour corps de fonderie ** uniquement pour corps forgés MG = taille de membrane
 Voir tableau de correspondance des raccordement/matériaux du corps en page 18

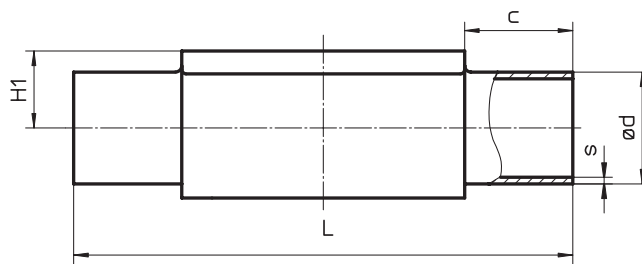


Dimensions du corps [mm]

Embouts à souder, code du raccordement 35, 36, 37
Matériaux du corps : inox de fonderie (code C3), inox forgé (code 40, F4)

Norme du tube							JIS-G 3447	JIS-G 3459	SMS 3008	Poids [kg]			
Code du raccordement							35	36	37				
MG	DN	NPS	L	c (min)	H1*	H1**	ød	s	ød		s	ød	s
8	6	-	72	20	-	8,5	-	-	10,5	1,20	-	-	0,09
	8	1/4"	72	20	-	8,5	-	-	13,8	1,65	-	-	0,09
10	10	3/8"	108	25	-	12,5	-	-	17,3	1,65	-	-	0,30
	15	1/2"	108	25	-	12,5	-	-	21,7	2,10	-	-	0,30
25	15	1/2"	120	25	-	19,0	-	-	21,7	2,10	-	-	0,62
	20	3/4"	120	25	-	19,0	-	-	27,2	2,10	-	-	0,58
	25	1"	120	25	19,0	19,0	25,4	1,2	34,0	2,80	25,0	1,2	0,55
40	32	1 1/4"	153	25	-	26,0	31,8	1,2	42,7	2,80	33,7	1,2	1,45
	40	1 1/2"	153	30,5	26,0	26,0	38,1	1,2	48,6	2,80	38,0	1,2	1,32
50	50	2"	173	30	32,0	32,0	50,8	1,5	60,5	2,80	51,0	1,2	2,25
	65	2 1/2"	173	30	-	34,0	63,5	2,0	-	-	63,5	1,6	2,20
80	65	2 1/2"	216	30	-	62,0	63,5	2,0	76,3	3,00	63,5	1,6	8,60
	80	3"	254	30	-	62,0	76,3	2,0	89,1	3,00	76,1	1,6	8,00
100	100	4"	305	30	-	76,0	101,6	2,0	114,3	3,00	101,6	2,0	24,10

* uniquement pour corps de fonderie ** uniquement pour corps forgés MG = taille de membrane
 Voir tableau de correspondance des raccordement/matériaux du corps en page 18

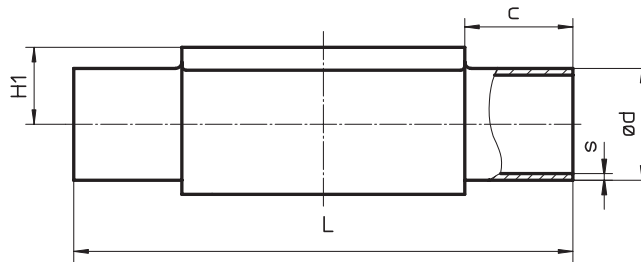


Dimensions du corps [mm]

Embout à souder, code du raccordement 55, 59, 63, 64, 65
Matériaux du corps : inox de fonderie (code C3), inox forgé (code 40, F4),
bloc usiné (code 41)

Norme du tube							BS 4825 Part 1	ASME BPE / DIN 11866 série C	ANSI/ASME B36.19M Schedule 10s	ANSI/ASME B36.19M Schedule 5s	ANSI/ASME B36.19M Schedule 40s	Poids [kg]					
Code du raccordement							55	59	63	64	65						
MG	DN	NPS	L	c (min)	H1*	H1**	ød	s	ød	s	ød		s	ød	s	ød	s
8	6	-	72	20	-	8,5	-	-	-	-	10,3	1,24	-	-	10,3	1,73	0,09
	8	1/4"	72	20	8,5	8,5	6,35	1,2	6,35	0,89	13,7	1,65	-	-	13,7	2,24	0,09
	10	3/8"	72	20	8,5	8,5	9,53	1,2	9,53	0,89	-	-	-	-	-	-	0,09
	15	1/2"	72	20	8,5	8,5	12,70	1,2	12,70	1,65	-	-	-	-	-	-	0,09
10	10	3/8"	108	25	-	12,5	9,53	1,2	9,53	0,89	17,1	1,65	-	-	17,1	2,31	0,30
	15	1/2"	108	25	-	12,5	12,70	1,2	12,70	1,65	21,3	2,11	21,3	1,65	21,3	2,77	0,30
	20	3/4"	108	25	12,5	12,5	19,05	1,2	19,05	1,65	-	-	-	-	-	-	0,30
25	15	1/2"	120	25	-	19,0	-	-	-	-	21,3	2,11	21,3	1,65	21,3	2,77	0,62
	20	3/4"	120	25	16,0	19,0	19,05	1,2	19,05	1,65	26,7	2,11	26,7	1,65	26,7	2,87	0,58
	25	1"	120	25	19,0	19,0	-	-	25,40	1,65	33,4	2,77	33,4	1,65	33,4	3,38	0,55
40	32	1 1/4"	153	25	-	26,0	-	-	-	-	42,2	2,77	42,2	1,65	42,2	3,56	1,45
	40	1 1/2"	153	30,5	26,0	26,0	-	-	38,10	1,65	48,3	2,77	48,3	1,65	48,3	3,68	1,32
50	50	2"	173	30	32,0	32,0	-	-	50,80	1,65	60,3	2,77	60,3	1,65	60,3	3,91	2,25
	65	2 1/2"	173	30	-	34,0	-	-	63,50	1,65	-	-	-	-	-	-	2,10
80	65	2 1/2"	216	30	-	62,0	-	-	63,50	1,65	73,0	3,05	73,0	2,11	73,0	5,16	8,60
	80	3"	254	30	-	62,0	-	-	76,20	1,65	88,9	3,05	88,9	2,11	88,9	5,49	8,00
100	100	4"	305	30	-	76,0	-	-	101,60	2,11	114,3	3,05	114,3	2,11	114,3	6,02	24,10
150	150	6"	406	48	-	101,0	-	-	152,40	2,77	-	-	168,3	2,77	-	-	42,00

* uniquement pour corps de fonderie ** uniquement pour corps forgés MG = taille de membrane
 Voir tableau de correspondance des raccordement/matériaux du corps en page 18

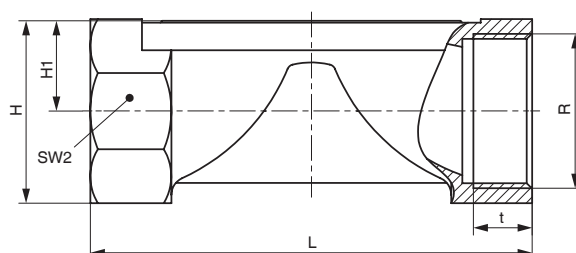


Dimensions du corps [mm]

Orifices taraudés, code du raccordement 1 Matériau du corps : inox de fonderie (code 37)

MG	DN	R	H	H1	t	L	SW2	Nombre de pans pour clé de serrage	Poids [kg]
8	8	G 1/4	19,0	9,0	11	72	18	6	0,09
10	12	G 3/8	25,0	13,0	12	55	22	2	0,17
	15	G 1/2	30,0	15,0	15	68	27	2	0,26
25	15	G 1/2	28,3	14,8	15	85	27	6	0,32
	20	G 3/4	33,3	17,3	16	85	32	6	0,34
	25	G 1	42,3	21,8	13	110	41	6	0,39
40	32	G 1 1/4	51,3	26,3	20	120	50	8	0,88
	40	G 1 1/2	56,3	28,8	18	140	55	8	0,93
50	50	G 2	71,3	36,3	26	165	70	8	1,56

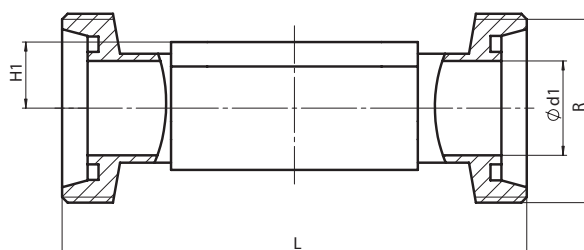
MG = taille de membrane



Raccords à visser, code du raccordement 6 Matériau du corps : inox forgé (code 40)

MG	DN	H1	ød1	Raccords selon DIN 405 R	L	Poids [kg]
8	10	8,5	10,0	RD 28 x 1/8	92	0,21
10	10	12,5	10,0	RD 28 x 1/8	118	0,33
	15	12,5	16,0	RD 34 x 1/8	118	0,35
25	15	19,0	16,0	RD 34 x 1/8	118	0,71
	20	19,0	20,0	RD 44 x 1/6	118	0,78
	25	19,0	26,0	RD 52 x 1/6	128	0,79
40	32	26,0	32,0	RD 58 x 1/6	147	1,66
	40	26,0	38,0	RD 65 x 1/6	160	1,62
50	50	32,0	50,0	RD 78 x 1/6	191	2,70
80	65	62,0	66,0	RD 95 x 1/6	246	9,22
	80	62,0	81,0	RD 110 x 1/4	256	9,20

MG = taille de membrane

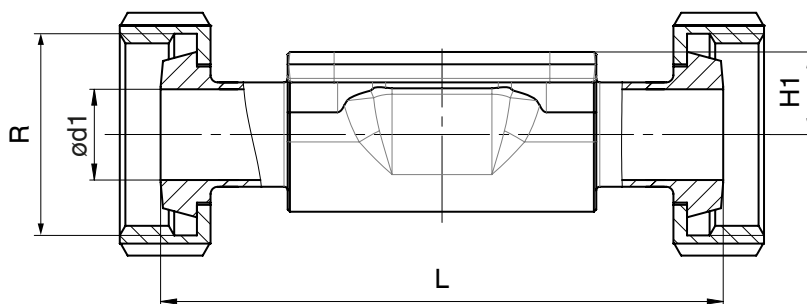


Dimensions du corps [mm]

Embout conique, code du raccordement 6K Matériau du corps : inox forgé (code 40)

MG	DN	H1	ød1	Raccords selon DIN 405 R	L	Poids [kg]
8	10	8,5	10,0	RD 28 x 1/8	90	0,21
10	10	12,5	10,0	RD 28 x 1/8	116	0,33
	15	12,5	16,0	RD 34 x 1/8	116	0,35
25	15	19,0	16,0	RD 34 x 1/8	116	0,71
	20	19,0	20,0	RD 44 x 1/6	114	0,78
	25	19,0	26,0	RD 52 x 1/6	127	0,79
40	32	26,0	32,0	RD 58 x 1/6	147	1,66
	40	26,0	38,0	RD 65 x 1/6	160	1,62
50	50	32,0	50,0	RD 78 x 1/6	191	2,70
80	65	62,0	66,0	RD 95 x 1/6	246	9,22
	80	62,0	81,0	RD 110 x 1/4	256	9,20

MG = taille de membrane



Dimensions du corps [mm]

Raccords à brides - DIN EN 1092, code du raccordement 8 Matériau du corps : inox de fonderie (code C3), inox forgé (code 40), inox de fonderie revêtu PFA (code 39)

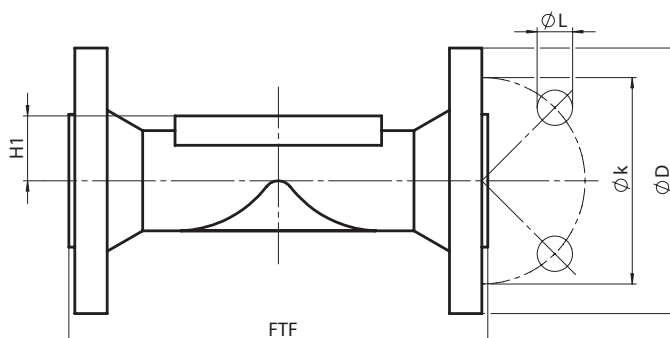
MG	DN	øD	øk	øL	Nombre de vis	H1			FTF	Poids [kg]
						Code du matériau C3	Code du matériau 39	Code du matériau 40		
25	15	95	65	14	4	13,0	18,0	19,0	130*	1,85
	20	105	75	14	4	16,0	20,5	19,0	150	2,35
	25	115	85	14	4	19,0	23,0	19,0	160	2,85
40	32	140	100	19	4	24,0	28,7	26,0	180	4,90
	40	150	110	19	4	26,0	33,0	26,0	200	5,65
50	50	165	125	19	4	32,0	39,0	32,0	230	7,45
80	65	185	145	19	4	-	51,0	62,0	290	10,20
	80	200	160	19	8	-	59,5	62,0	310	14,20
100	100	220	180	19	8	-	73,0	76,0	350	21,00

* Matériau code C3, 40 FTF = 150 (pas d'encombrement DIN) MG = taille de membrane
Voir tableau de correspondance des raccordement/matériaux du corps en page 19

Raccords à brides - ANSI Class 125/150 RF, code du raccordement 38, 39 Matériaux du corps : inox de fonderie (code C3), inox forgé (code 40), inox de fonderie revêtu PFA (code 39)

MG	DN	øD	øk	øL	Nombre de vis	H1			FTF		Poids [kg]
						Code du matériau C3	Code du matériau 39	Code du matériau 40	Code du raccordement 38	Code du raccordement 39	
25	15	90	60,3	15,9	4	13,0	18,0	19,0	-	130*	1,85
	20	100	69,9	15,9	4	16,0	20,5	19,0	146	150	2,35
	25	110	79,4	15,9	4	19,0	23,0	19,0	146	160	2,85
40	32	115	88,9	15,9	4	24,0	28,7	26,0	-	180	4,90
	40	125	98,4	15,9	4	26,0	33,0	26,0	175	200	5,65
50	50	150	120,7	19,0	4	32,0	39,0	32,0	200	230	7,45
80	65	180	139,7	19,0	4	-	51,0	62,0	226	290	10,20
	80	190	152,4	19,0	4	-	59,5	62,0	260	310	14,20
100	100	230	190,5	19,0	8	-	73,0	76,0	327	350	21,00

* Matériau code C3, 40 FTF = 150 (pas d'encombrement DIN) MG = taille de membrane
Voir tableau de correspondance des raccordement/matériaux du corps en page 19



Dimensions du corps [mm]

Raccords clamps, code du raccordement 80, 82, 88, 8A, 8E, 8P, 8T
Matériau du corps : inox forgé (code 40, F4),
bloc usiné (code 41)

Raccordement à la tuyauterie pour clamp				ASME BPE						ISO 1127 / EN 10357 série C / DIN 11866 série B			EN 10357 série A (auparavant DIN 11850 série 2) / DIN 11866 série A			SMS 3008			Poids [kg]
Raccord clamp				Code 80, 88 - ASME BPE Code 8P, 8T - DIN 32676 série C						DIN 32676 série B			DIN 32676 série A			ISO 2852 / SMS 3017			
Code du raccordement Clamp				80, 8P			88, 8T			82			8A			8E			
MG	DN	NPS	H1	ød1	ød3	L	ød1	ød3	L	ød1	ød3	L	ød1	ød3	L	ød1	ød3	L	
8	6	1/8"	8,5	-	-	-	-	-	-	7,0	25,0	63,5	6	25,0	63,5	-	-	-	-
	8	1/4"	8,5	4,57	25,0	63,5	-	-	-	10,3	25,0	63,5	8	25,0	63,5	-	-	-	0,15
	10	3/8"	8,5	7,75	25,0	63,5	-	-	-	-	-	-	10	34,0	88,9	-	-	-	0,18
	15	1/2"	8,5	9,40	25,0	63,5	9,40	25,0	108	-	-	-	-	-	-	-	-	-	0,18
10	10	3/8"	12,5	-	-	-	-	-	-	14,0	25,0	108,0	10	34,0	108,0	-	-	-	0,30
	15	1/2"	12,5	9,40	25,0	88,9	9,40	25,0	108	18,1	50,5	108,0	16	34,0	108,0	-	-	-	0,43
	20	3/4"	12,5	15,75	25,0	101,6	15,75	25,0	117	-	-	-	-	-	-	-	-	-	0,43
25	15	1/2"	19,0	-	-	-	-	-	-	18,1	50,5	108,0	16	34,0	108,0	-	-	-	0,75
	20	3/4"	19,0	15,75	25,0	101,6	15,75	25,0	117	23,7	50,5	117,0	20	34,0	117,0	-	-	-	0,71
	25	1"	19,0	22,10	50,5	114,3	22,10	50,5	127	29,7	50,5	127,0	26	50,5	127,0	22,6	50,5	127	0,63
40	32	1 1/4"	26,0	-	-	-	-	-	-	38,4	64,0	146,0	32	50,5	146,0	31,3	50,5	146	1,62
	40	1 1/2"	26,0	34,80	50,5	139,7	34,80	50,5	159	44,3	64,0	159,0	38	50,5	159,0	35,6	50,5	159	1,50
50	50	2"	32,0	47,50	64,0	158,8	47,50	64,0	190	56,3	77,5	190,0	50	64,0	190,0	48,6	64,0	190	2,50
	65	2 1/2"	34,0	60,20	77,5	193,8	60,20	77,5	216	-	-	-	-	-	-	60,3	77,5	216	2,30
80	65	2 1/2"	62,0	60,20	77,5	193,8	60,20	77,5	216	72,1	91,0	216,0	66	91,0	216,0	60,3	77,5	216	8,90
	80	3"	62,0	72,90	91,0	222,3	72,90	91,0	254	84,3	106,0	254,0	81	106,0	254,0	72,9	91,0	254	8,50
100	100	4"	76,0	97,38	119,0	292,1	97,38	119,0	305	109,7	130,0	305,0	100	119,0	305,0	97,6	119,0	305	24,80
150	150	6"	101,0	-	-	-	146,86	167,0	406	-	-	-	-	-	-	-	-	-	43,10

MG = taille de membrane

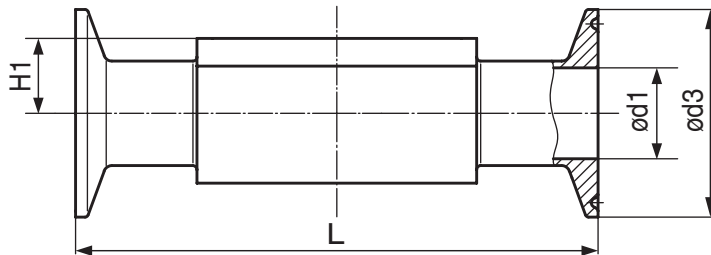


Tableau de correspondance des raccords/matériaux du corps de vanne GEMÜ 650

		Embouts																		
Code du raccordement		0		16	17		18	35	36	37		55	59			60		63	64	65
Code du matériau		C3	40	40	C3	40	40	40	40	C3	40	40	C3	40	41	C3	40	40	40	40
MG	DN																			
8	4	X	X	-	-	-	-	-	-	-	-	-	-	-	-	-	-	-	-	-
	6	-	-	-	X	X	-	-	X	-	-	-	-	-	-	-	X	X	-	X
	8	-	-	-	X	X	-	-	X	-	-	X	X	X	-	X	X	X	-	X
	10	-	-	X	X	X	X	-	-	-	-	X	X	X	-	-	-	-	-	-
	15	-	-	-	-	-	-	-	-	-	-	X	X	X	-	-	-	-	-	-
10	10	-	-	X	X	X	X	-	X	-	-	X	-	X	-	X	X	X	-	X
	15	-	X	X	X	X	X	-	X	-	-	X	-	X	-	X	X	X	X	X
	20	-	-	-	-	-	-	-	-	-	-	X	X	X	-	-	-	-	-	-
25	15	-	X	X	X	X	X	-	X	-	-	-	-	-	-	X	X	X	X	X
	20	-	X	X	X	X	X	-	X	-	-	X	X	X	-	X	X	X	X	X
	25	-	X	X	X	X	X	X	X	X	X	-	X	X	-	X	X	X	X	X
40	32	-	X	X	X	X	X	X	X	-	X	-	-	-	-	X	X	X	X	X
	40	-	X	X	X	X	X	X	X	X	X	-	X	X	-	X	X	X	X	X
50	50	-	X	X	X	X	X	X	X	X	X	-	X	X	-	X	X	X	X	X
	65	-	-	-	-	-	-	X	-	-	X	-	-	X	-	-	-	-	-	-
80	65	-	-	-	-	X	-	X	X	-	X	-	-	X	-	-	X	X	X	X
	80	-	-	-	-	X	-	X	X	-	X	-	-	X	-	-	X	X	X	X
100	100	-	-	-	-	X	-	X	X	-	X	-	-	X	-	-	X	X	X	X
150	150	-	-	-	-	-	-	-	-	-	-	-	-	-	X	-	-	-	X	-

La disponibilité du matériau code 42, F4 est identique au code 40
 MG = taille de membrane

Tableau de correspondance des raccords/matériaux du corps de vanne GEMÜ 650																	
		Raccords à visser			Clamps						Raccords à brides						
Code du raccordement		1	6	6K	80, 8P	82	88, 8T		8A	8E	8			38	39		
Code du matériau		37	40	40	40	40	40	41	40	40	C3	39	40	39	C3	39	40
MG	DN																
8	6	-	-	-	-	K	-	-	K	-	-	-	-	-	-	-	-
	8	X	-	-	K	K	-	-	K	-	-	-	-	-	-	-	-
	10	-	W	W	K	-	-	-	W	-	-	-	-	-	-	-	-
10	15	-	-	-	K	-	W	-	-	-	-	-	-	-	-	-	-
	10	-	W	W	-	K	-	-	K	-	-	-	-	-	-	-	-
	12	X	-	-	-	-	-	-	-	-	-	-	-	-	-	-	-
	15	X	W	W	K	W	K	-	K	-	-	-	-	-	-	-	-
25	20	-	-	-	K	-	K	-	-	-	-	-	-	-	-	-	-
	15	X	W	W	-	W	-	-	K	-	W	X	W	-	W	X	W
	20	X	W	W	K	K	K	-	K	-	W	X	W	X	W	X	W
40	25	X	W	W	K	K	K	-	K	K	W	X	W	X	W	X	W
	32	X	W	W	-	W	-	-	K	K	W	X	W	-	W	X	W
50	40	X	W	W	K	W	K	-	K	K	W	X	W	X	W	X	W
	50	X	W	W	K	W	K	-	K	K	W	X	W	X	W	X	W
80	65	-	-	-	W	-	W	-	-	W	-	-	-	-	-	-	-
	65	-	W	W	K	K	K	-	K	K	-	-	W	-	-	-	W
100	80	-	W	W	K	W	K	-	W	K	-	X	W	X	-	X	W
	100	-	-	-	W	W	W	-	W	W	-	X	W	X	-	X	W
150	150	-	-	-	-	-	-	W	-	-	-	-	-	-	-	-	-

X = Standard

K = Raccords usinés dans la masse (pas de soudure)

W = Construction soudée

La disponibilité du matériau code 42, F4 est identique au code 40

MG = taille de membrane

Pour connaître l'ensemble de la gamme des vannes à membrane, des accessoires et des autres produits GEMÜ, veuillez consulter le programme de fabrication. Disponible sur simple demande auprès de nos services.