

Cube67 DIO8 E M16 0,5A

Série Cube Module d'extension des E/S, IP 67, Système Cube 6 pôles, 8

Module d'extension
DIO8 - 0.5 A (E) M16

Entrées/sorties logiques (multifonctions)

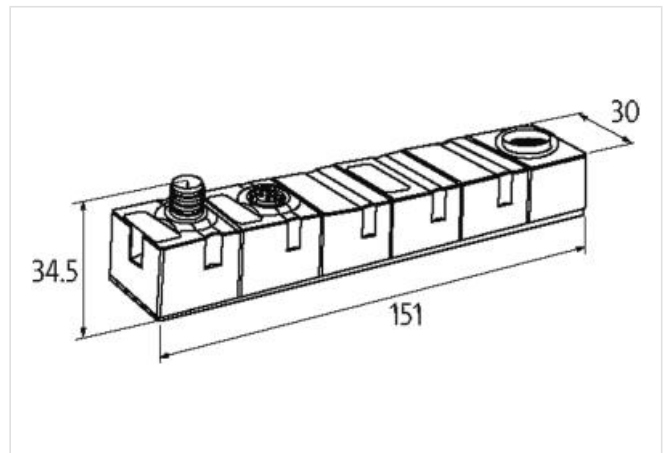
Vous trouverez des câbles de raccordement dans l'Online-Shop à la rubrique « Technique de raccordement ».
Boîtier entièrement résiné.

Lien vers le produit

Illustration



Photo non contractuelle



données commerciales

ECLASS-6.0	27242604
ECLASS-6.1	27242604
ECLASS-7.0	27242604
ECLASS-8.0	27242604
ECLASS-9.0	27242604
ECLASS-10.1	27242604
ECLASS-11.1	27242604
ECLASS-12.0	27242604
ETIM-5.0	EC001599
GTIN	4048879048323
Numéro du tarif douanier	85389099
Unité de conditionnement	1

Caractéristiques électriques | Alimentation

Norm operating voltage	EN 61131-2
Tension de fonctionnement US CC	24 V
Tension de service UA CC	24 V
Consommation électrique max.	30 mA
Courant total UA max.	4 A
Courant total US max.	4 A

Caractéristiques électriques | Entrée

Les informations contenues dans cette fiche technique ont été élaborées avec le plus grand soin
Responsabilité quant à l'exhaustivité de l'exactitude et l'actualité des informations est limitée à une négligence grave. Version: 30.04.2024

Murrelektronik SAS | 8 rue Manurhin | 68120 Richwiller | Fon +33 3 89 50 78 78 | Fax +33 3 89 50 78 79 | shop@murrelektronik.fr | shop.murrelektronik.fr

Type input	PNP, for 3-wire sensors or mechanical switches
Filtre temporel d'entrée	1 ms
Courant admissible max.	0,2 A
Caractéristiques électriques Sortie	
Résistant aux surcharges	oui
Protection anti courts-circuits	oui
Courant de sortie max. par broche	0,5 A
Caractéristiques techniques Communication industrielle	
Paramétrabilité des canaux d'E/S	Diagnoseingang, Entrée, Sortie
Diagnostics	
Alerte actionneur	par canal via BUS
Diagnostic	Aucune tension, Under voltage
Diagnostic par BUS	par module et canal
Diagnostic par LED	par module
Diagnostic de court-circuit	oui
Indicateur à LED	Connexion Ethernet/trafic de données
Diagnostic de surcharge	oui
Protection des appareils Électrique	
Indice de protection (EN CEI 60529)	IP67
Données mécaniques Données de montage	
Suitable for mounting type	Fixation par vis à 2 trous
Hauteur	150 mm
Largeur	30 mm
Profondeur	34,5 mm
Caractéristiques environnementales Climatique	
Température de service min.	0 °C
Température de service max.	55 °C
Température de stockage min.	-20 °C
Température de stockage max.	75 °C
Type de connexion 2	
Type de connexion 1	Bus Out
Type de connexion 2	noname
Family construction form	M12
Gender	male
Couleur support de contact	noir
Codage	A
Nombre de pôles	6
PIN 1	24 V DC (UA)
PIN 2	24 V DC (US)
PIN 3	0 V
PIN 4	Bus internal
PIN 5	Bus internal
PIN 6	0 V
Family construction form	M16
Gender	male
Codage	A
Nombre de pôles	12
PIN A	24 V DC
PIN E	I / O 6
PIN G	I / O 4
PIN J	I / O 1

PIN L	0 V
PIN M	24 V DC
PIN O	I / O 7
PIN P	I / O 0
PIN R	I / O 5
PIN S	I / O 3
PIN T	I / O 2
PIN U	0 V