



Principales

Gamme de produit	Fins de course Telemecanique XC Standard
Nom de gamme	Format standard
Type de produit ou équipement	Commutateur de fin de course
Nom de l'appareil	XCKJ
Forme du capteur	-
Type de carter	Fixe
Type de tête	Tête rotative
Matière	Métal
Matière du corps	Zamak
Matière de la tête	Zamak
Mode de fixation	Par le corps
Mouvement tête de commande	Tournant
Type d'unité de commande	Levier à galet à rappel thermoplastique longueur variable
Type d'approche	Approche latérale, 1 ou 2 sens programmables
Entrée de câble	1 entrée filetée pour presse-étoupe Pg 13,5, diamètre extérieur du câble : 9...12 mm
Nombre de pôles	2
Description des contacts	1 "O" + 1 "F"
Fonctionnement des contacts	À action brusque

Complémentaires

Mouvement d'attaque	Avec came 30°
Raccordement électrique	Borniers à vis-étrier, capacité de serrage : 1 x 0,34...2 x 1,5 mm ²
Forme d'isolation entre contacts	Zb
Nombre de positions	1
Ouverture positive	Sans
Couple minimal d'actionnement	0,25 N.m
Vitesse d'attaque maximale	1,5 m/s
[Ie] courant assigné d'emploi	3 A à 240 V, AC-15, A300 se conformer à CEI 60947-5-1 annexe A 0,27 A à 250 V, DC-13, Q300 se conformer à CEI 60947-5-1 annexe A
[Ithe] courant thermique d'emploi sous enveloppe	10 A
[Ui] tension assignée d'isolement	300 V se conformer à UL 508 500 V (degré de pollution 3) se conformer à CEI 60947-1 300 V se conformer à CSA C22.2 No 14
Résistance maximale entre bornes	25 MΩ se conformer à CEI 60255-7 catégorie 3
[Uimp] tension assignée de tenue aux chocs	6 KV se conformer à CEI 60664 6 kV se conformer à CEI 60947-1
Protection contre les courts-circuits	10 A cartouche fusible, type gG
Durée de vie électrique	5000000 Cycle, DC-13, inductive type de charge, 120 V, 4 W, cadence de fonctionnement <60 cyc/mn, facteur de charge : 0,5 se conformer à CEI 60947-5-1 annexe C 5000000 Cycle, DC-13, inductive type de charge, 24 V, 10 W, cadence de fonctionnement <60 cyc/mn, facteur de charge : 0,5 se conformer à CEI 60947-5-1 annexe C 5000000 cycle, DC-13, inductive type de charge, 48 V, 7 W, cadence de fonctionnement <60 cyc/mn, facteur de charge : 0,5 se conformer à CEI 60947-5-1 annexe C

Endurance mécanique	30000000 cycle
Largeur	40 mm
Hauteur	77 mm
Profondeur	44 mm
Poids du produit	0,485 kg
Description des bornes ISO n°1	(21-22)NC (13-14)NO

Environnement

Tenue aux chocs mécaniques	50 gn pour 11 ms se conformer à CEI 60068-2-27
Tenue aux vibrations	25 gn (f= 10...500 Hz) se conformer à CEI 60068-2-6
Degré de protection IP	IP66 conforming to CEI 60529
Tenue aux chocs IK	IK07 conforme à CEI 62262
Catégorie de surtension	Classe I se conformer à CEI 61140 Classe I se conformer à NF C 20-030
Température de l'air ambiant en fonctionnement	-25...70 °C
Température ambiante de stockage	-40...70 °C
Traitement de protection	TH
Certifications du produit	CCC[RETURN]UL[RETURN]CSA
Normes	CENELEC EN 50041 CEI 60204-1 CSA C22.2 No 14 CEI 60204-1 UL 508 CEI 60947-5-1 CEI 60947-5-1

Emballage

Type d'emballage 1	PCE
Nb produits dans l'emballage 1	1
Hauteur de l'emballage 1	4,3 cm
Largeur de l'emballage 1	7,0 cm
Longueur de l'emballage 1	12,8 cm
Poids de l'emballage 1	496,0 g
Type d'emballage 2	S02
Nb produits dans l'emballage 2	18
Hauteur de l'emballage 2	15 cm
Largeur de l'emballage 2	30 cm
Longueur de l'emballage 2	40 cm
Poids de l'emballage 2	9,23 kg
Type d'emballage 3	PAL
Nb produits dans l'emballage 3	288
Hauteur de l'emballage 3	77,0 cm
Largeur de l'emballage 3	60,0 cm
Longueur de l'emballage 3	80,0 cm
Poids de l'emballage 3	153,732 kg

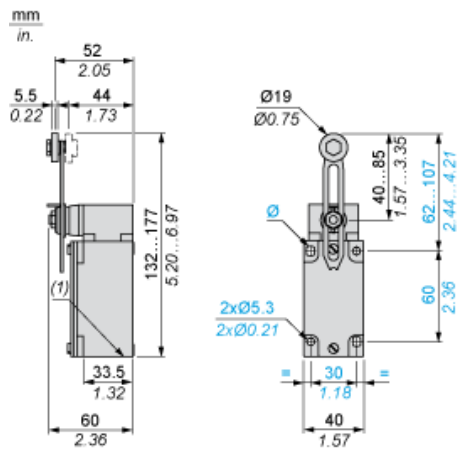
Durabilité de l'offre

Statut environnemental de l'offre	Produit Green Premium
Profil de circularité	Pas d'opérations particulières de recyclage requises
Pour toutes les demandes Reach Rohs, contactez-nous À l'adresse	sustainability@tesensors.com

Garantie contractuelle

Garantie	18 mois
----------	---------

Dimensions



(1) 1 entrée taraudée Pg 13,5

Montage avec passage de câble

Position du presse-étoupe



- (1) Recommandé
- (2) A éviter

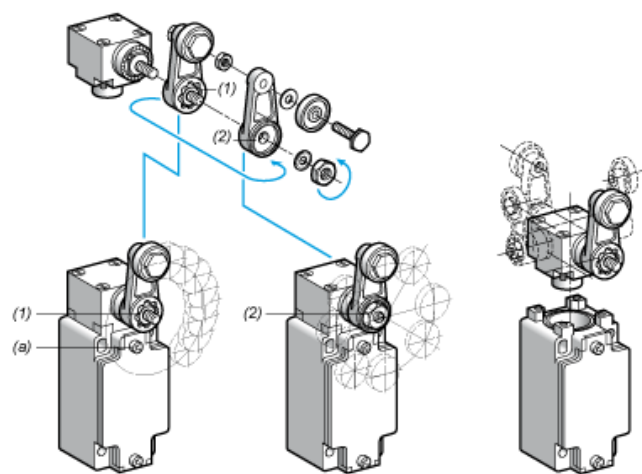
Montage avec têtes rotatives et leviers

Type de came



- (1) Recommandé
- (2) A éviter

Configuration avec tête à levier



- (1) Pas de 5° sur 360° / Couple de serrage (Min : 1) (Max : 1,5)
- (2) Pas de 45° sur 360° / Couple de serrage (Min : 1) (Max : 1,5)
- (a) Couple de serrage (Min : 1) (Max : 1,5)

Configuration avec tête ZCKE05

Sens de programmation de l'actionnement

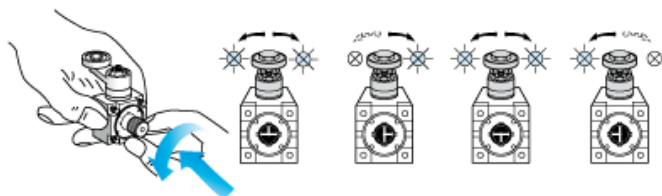
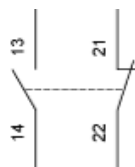


Schéma de câblage

2 pôles NF + NO - Action de pince

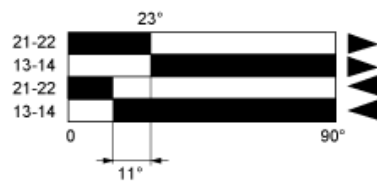


Caractéristiques de l'actionnement

Actionnement du commutateur par came 30°



Schéma fonctionnel



- (1)
 - (2)
 - ▶ (3)
 - ◀ (4)
- (1) Fermé
(2) Ouvert
(3) Déclenchement
(4) Réarmement