



Statut commercial: Commercialisé



Principales

Gamme de produits	Magelis GTU
Fonction produit	Écran plat
Type de terminal	Écran tactile
Type de connexion intégrée	USB 2.0 type A USB 2.0 type mini B

Complémentaires

Résolution en pixel	1 024 x 768
Fonction disponible	Capteur de luminosité
[Us] tension d'alimentation	12...24 V CC alimentation puissance
Limites de la tension d'alimentation	10.8...28.8 V
Puissance consommée en W	22 W
Taille de l'affichage	15 pouces
Type d'affichage	LCD TFT couleur
Résolution de l'affichage	1024 x 768 pixels XGA
Couleur d'affichage	16 millions de couleurs
Durée de vie du rétro éclairage	50 000 heures
Panneau tactile	Multitouch analogique résistive
Type d'installation	Installation en intérieur
Type de refroidissement	Convection naturelle
Courant à l'appel	30 A
Dimensions de la découpe	383,5 (+ 1/- 0) x 282,5 (+ 1/- 0) mm
Largeur	397 mm
Hauteur	296 mm
Profondeur	67 mm
Poids	4.5 kg

Environnement

Degré de protection IP	IP66 (face avant) IP67 (face avant)
Tenue à l'environnement NEMA	NEMA 4X (face avant)
Normes	CSA C22.2 No 142 ANSI/ISA 12-12-01 IEC 61132-2 CSA C22.2 No 213 : Classe I Division 2 UL 508
Certifications du produit	RCM KC CE cULus
Température de fonctionnement	0...60 °C se conformer à EN 61131-2
Température ambiante pour le stockage	-20...60 °C

Degré de pollution	2
Humidité relative	10...90 % (sans condensation)
Altitude de fonctionnement	2000 m
Tenue aux vibrations	3.5 mm constant amplitude (f = 5...9 Hz) se conformer à EN/IEC 61131-2 9,8 m/s ² (f = 9...150 Hz) se conformer à EN/IEC 61131-2
Tenue aux chocs mécaniques	147 m/s ² se conformer à EN/IEC 61131-2
Compatibilité électromagnétique	Test d'immunité aux décharges électrostatiques, niveau 3 se conformer à EN/IEC 61000-4-2

Durabilité de l'offre

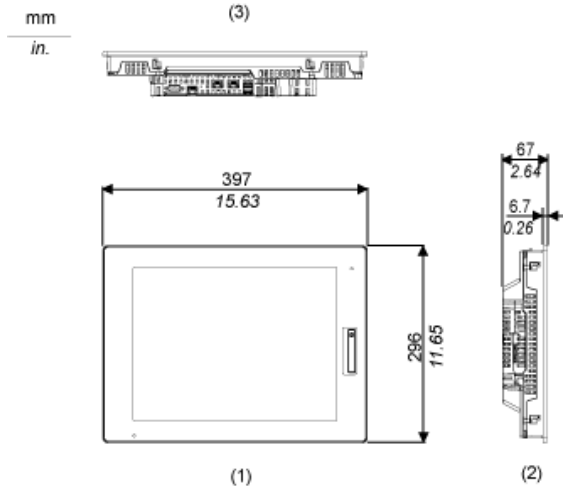
Statut environnemental	Produit Green Premium
RoHS (code date: AnnéeSemaine)	Conforme - depuis 1347 - Déclaration de conformité Schneider Electric Déclaration de conformité Schneider Electric
REACH	Référence ne contenant pas de SVHC au-delà du seuil
Profil environnemental du produit	Disponible Profil Environnemental Produit
Instructions de fin de vie du produit	Disponible Manuel De Fin De Vie

Garantie contractuelle

Période	18 mois
---------	---------

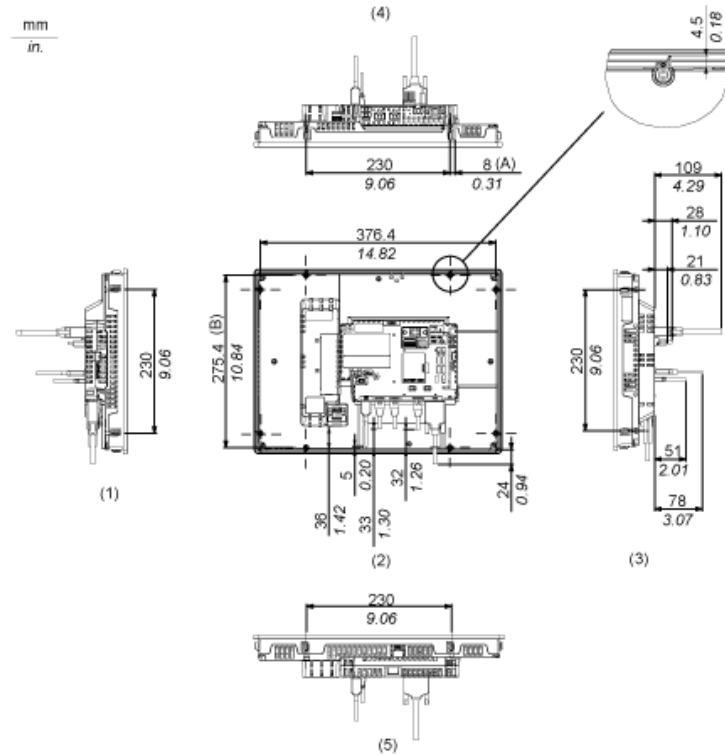
External Dimensions

Display Unit with Box Module



- 1 Front
- 2 Left
- 3 Bottom

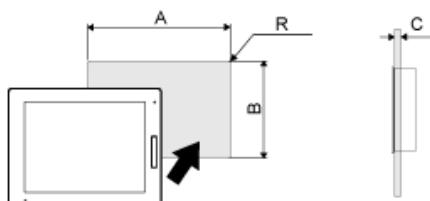
Installation with Installation Fasteners and Dimensions with Cables



- (A) Rotation area of the fastener
- (B) Pitch of the center of installation fastener screws
- 1 Right
- 2 Front
- 3 Left
- 4 Bottom
- 5 Top

Mounting

Panel Cut Dimensions



Dimensions in mm

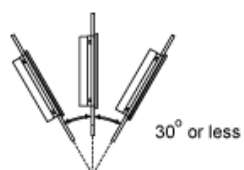
A	B	C	R
383.5 (+1/-0)	282.5 (+1/-0)	1.6...5	3 max.

Dimensions in in.

A	B	C	R
15.10 (+0.04/-0)	11.12 (+0.04/-0)	0.06...0.2	0.12 max.

Installation Requirements

Mounting Angle



When installing this product in a slanted position with an incline more than 30°, the ambient temperature must not exceed 40 °C (104 °F). You may need to use forced air cooling (fan, A/C) to ensure the ambient operating temperature is 40 °C or less (104 °F or less).

Clearance

