

Information technique

# Liquiphant M

## FTL50, FTL51, FTL50H et FTL51H

Vibronique

Détecteur de niveau pour tous les types de liquides



### Domaines d'application

- Températures de process comprises entre  $-50^{\circ}\text{C}$  et  $150^{\circ}\text{C}$  ( $-58$  à  $302^{\circ}\text{F}$ )
- Pression maximale de 100 bar (1450 psi)
- Viscosité maximale de  $10\,000\text{ mm}^2/\text{s}$  (cSt)
- Pour des liquides d'une densité  $\geq 0,5\text{ g/cm}^3$  (SGU)

FTL50 : conception compacte

FTL51 : tube prolongateur jusqu'à 3 m (9,8 ft) et 6 m (20 ft) sur demande

FTL50H, FTL51H : certifiés pour les industries agroalimentaire et pharmaceutique

Alternative idéale aux contacteurs à flotteur, solution fiable indépendante du débit et insensible aux turbulences, aux bulles, à la mousse, aux vibrations, aux particules solides et à la formation de dépôts.

### Principaux avantages

- Recommandé pour les systèmes de sécurité devant atteindre le niveau de sécurité fonctionnelle SIL2/SIL3 selon IEC 61508/IEC 61511-1
- Conception conforme à ASME B31.3
- Recommandé pour les applications stériles du secteur des sciences de la vie (conception conforme à ASME BPE)
- Aucun ajustage : mise en service rapide et économique
- Aucune pièce mécanique mobile : pas de maintenance ni d'usure, longue durée de vie
- Sécurité fonctionnelle : surveillance de l'état des lames vibrantes
- Boîtier inox compact (en option) : indice de protection IP69 garantissant l'étanchéité de l'appareil même en cas de nettoyage intensif ou d'immersion pendant plusieurs heures

## Sommaire

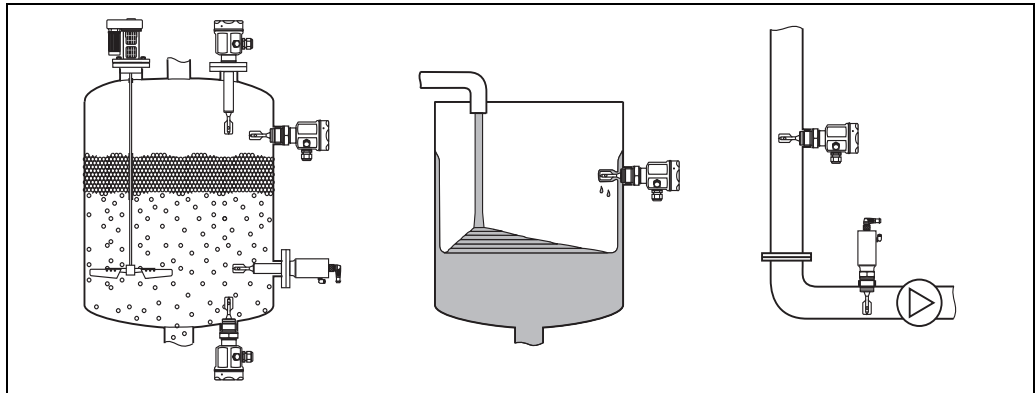
<b>Domaines d'application</b> .....	<b>4</b>	<b>Électronique FEL55 (8/16 mA)</b> .....	<b>14</b>
Détection de niveau .....	4	Alimentation électrique .....	14
<b>Principe de fonctionnement et construction du système</b> .....	<b>4</b>	Raccordement électrique .....	14
Principe de mesure .....	4	Signal de sortie .....	14
Modularité .....	4	Signal de défaut .....	14
Versions d'électronique .....	5	Charge raccordable .....	14
Électronique pour la mesure continue de la densité .....	5	<b>Électronique FEL56 (flanc L-H NAMUR)</b> .....	<b>15</b>
Isolation galvanique .....	5	Alimentation électrique .....	15
Construction .....	5	Raccordement électrique .....	15
<b>Entrée</b> .....	<b>5</b>	Signal de sortie .....	15
Variable mesurée .....	5	Signal de défaut .....	15
Gamme de mesure .....	5	Charge raccordable .....	15
(gamme de détection) .....	5	<b>Électronique FEL58 (flanc H-L NAMUR)</b> .....	<b>16</b>
Densité .....	5	Alimentation électrique .....	16
<b>Électronique FEL51 (AC 2 fils)</b> .....	<b>6</b>	Raccordement électrique .....	16
Alimentation électrique .....	6	Signal de sortie .....	16
Raccordement électrique .....	6	Signal de défaut .....	16
Signal de sortie .....	6	Charge raccordable .....	16
Signal de défaut .....	6	<b>Électronique FEL58 (flanc H-L NAMUR, boîtier compact)</b> .....	<b>17</b>
Charge raccordable .....	6	Alimentation électrique .....	17
<b>Électronique FEL51 (AC, dans un boîtier compact)</b> ..	<b>8</b>	Raccordement électrique .....	17
Alimentation électrique .....	8	Signal de sortie .....	17
Raccordement électrique .....	8	Signal de défaut .....	17
Signal de sortie .....	8	Charge raccordable .....	17
Signal de défaut .....	8	<b>Électronique FEL57 (PFM)</b> .....	<b>18</b>
Charge raccordable .....	9	Alimentation électrique .....	18
<b>Électronique FEL52 (DC PNP)</b> .....	<b>10</b>	Raccordement électrique .....	18
Alimentation électrique .....	10	Signal de sortie .....	19
Raccordement électrique .....	10	Signal de défaut .....	19
Signal de sortie .....	10	Charge raccordable .....	19
Signal de défaut .....	10	<b>Électronique FEL50A (PROFIBUS PA)</b> .....	<b>20</b>
Charge raccordable .....	10	Alimentation électrique .....	20
<b>Électronique FEL52 (DC PNP, dans un boîtier compact)</b> .....	<b>11</b>	Raccordement électrique .....	20
Alimentation électrique .....	11	Signal de sortie .....	21
Raccordement électrique .....	11	Signal de défaut .....	21
Signal de sortie .....	11	<b>Électronique FEL50D (densité)</b> .....	<b>22</b>
Signal de défaut .....	12	Alimentation électrique .....	22
Charge raccordable .....	12	Raccordement électrique .....	22
<b>Électronique FEL54 (AC/DC avec sortie relais)</b> ....	<b>13</b>	Signal de défaut .....	22
Alimentation électrique .....	13	Ajustage .....	22
Raccordement électrique .....	13	Principe de fonctionnement .....	23
Signal de sortie .....	13	Témoins lumineux .....	23
Signal de défaut .....	13	<b>Raccordement et fonctionnement</b> .....	<b>24</b>
Charge raccordable .....	13	Câbles de raccordement .....	24
		Mode sécurité .....	24
		Temps de commutation .....	24
		Comportement à la mise sous tension .....	24

<b>Caractéristiques de performance</b> .....	<b>24</b>	Utilisation en zone explosible .....	43
Conditions d'utilisation de référence .....	24	ASME B 31.3 .....	43
Écart de mesure maximum .....	24	Directive des équipements sous pression .....	43
Répétabilité .....	24	<b>Informations à fournir à la commande</b> .....	<b>43</b>
Hystérésis .....	24	Structure de produit pour Liquiphant M FTL50 et FTL51 ...	44
Effets de la température		Structure de produit pour Liquiphant M FTL50H et FTL51H .	48
du fluide .....	24	<b>Accessoires</b> .....	<b>52</b>
Effets de la densité du fluide .....	24	Adaptateur à souder .....	52
Effets de la pression du fluide .....	24	Capot de protection climatique .....	53
Temporisation de commutation .....	24	Bride tournante .....	54
<b>Conditions d'utilisation</b> .....	<b>25</b>	Brides tournantes .....	54
Montage .....	25	Manchons coulissants pour fonctionnement hors pression ..	55
Exemples de montage .....	25	Manchons coulissants haute pression .....	56
Position de montage .....	27	Couvercle à hublot en verre .....	57
<b>Environnement</b> .....	<b>27</b>	Couvercle à hublot en verre .....	57
Gamme de température ambiante .....	27	Connecteur rond .....	57
Température de stockage .....	27	<b>Documentation</b> .....	<b>58</b>
Altitude de montage selon		Manuel de mise en service .....	58
IEC61010-1 Ed.3 .....	27	Information technique .....	59
Classe climatique .....	27	Sécurité fonctionnelle (SIL) .....	59
Indice de protection .....	28	Conseils de sécurité .....	59
Résistance aux vibrations .....	28	Conseils de sécurité (NEPSI) .....	60
Compatibilité électromagnétique .....	28	Schémas de contrôle .....	60
<b>Conditions relatives au fluide</b> .....	<b>29</b>	Informations système .....	60
Température du fluide .....	29		
Choc thermique .....	29		
Pression du fluide pe .....	29		
Pression d'essai .....	29		
État d'agrégation .....	29		
Densité .....	29		
Viscosité .....	29		
Particules solides .....	29		
Capacité de charge latérale .....	29		
<b>Construction mécanique</b> .....	<b>30</b>		
Construction .....	30		
Dimensions .....	31		
Poids .....	36		
Matériaux et surfaces .....	36		
Raccords process .....	37		
<b>Interface utilisateur</b> .....	<b>38</b>		
Électroniques .....	38		
Boîtier compact .....	39		
Concept de configuration .....	41		
<b>Certificats et agréments</b> .....	<b>41</b>		
Marque CE .....	41		
RoHS .....	41		
Marquage RCM-Tick .....	41		
Conformité EAC .....	41		
Agrément CRN .....	41		
Directive des équipements sous pression 2014/68/UE			
(DESP) .....	41		
Joint de process selon ANSI/ISA 12.27.01 .....	42		
Agréments généraux .....	42		
Autres certificats .....	43		
Déclarations du fabricant .....	43		

## Domaines d'application

### Détection de niveau

Détection maximum ou minimum dans des réservoirs ou des conduites contenant tout type de liquides, y compris en zone explosible, dans les industries agroalimentaire et pharmaceutique.



L00-FTL5xxxx-11-05-xx-xx-000

## Principe de fonctionnement et construction du système

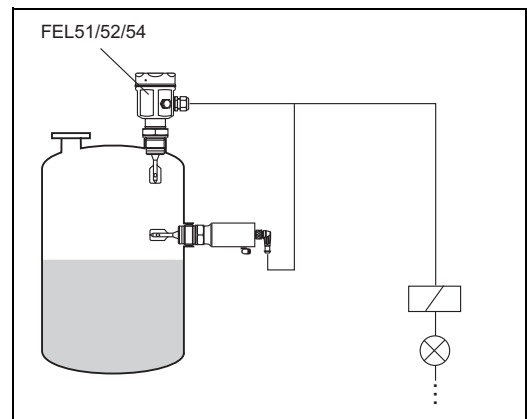
### Principe de mesure

La fourche du capteur vibre à sa fréquence intrinsèque. Lorsqu'elle est recouverte de liquide, cette fréquence diminue. Ce changement de fréquence déclenche la commutation du détecteur de niveau.

### Modularité

#### Détecteur de niveau

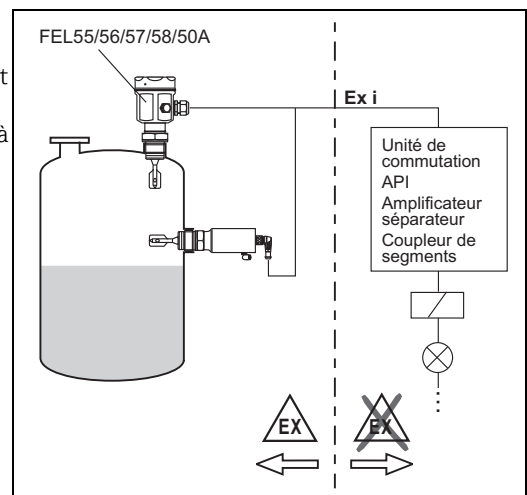
Liquiphant M FTL avec électronique versions FEL51, FEL52 et FEL54



L00-FTL5xxxx-15-05-xx-xx-000

#### Détecteur de niveau

Liquiphant M FTL avec électronique versions FEL55, FEL56, FEL57 et FEL58 pour raccordement à une unité de commutation séparée ou à un amplificateur séparateur FEL50A pour connexion à un segment PROFIBUS PA



L00-FTL5xxxx-15-05-xx-en-000

<b>Versions d'électronique</b>	<p>FEL51 : Version AC deux fils ; Commute directement la charge sur le circuit d'alimentation via un commutateur électronique.</p> <p>FEL52 : Version DC trois fils ; Commute la charge via le transistor (PNP) et une connexion séparée, p. ex. en combinaison avec des automates programmables industriels (API) et des modules d'entrée numérique selon EN 61131-2.</p> <p>FEL54 : Version tous courants avec sortie relais ; Commute la charge via 2 contacts inverseurs sans potentiel.</p> <p>FEL55 : Transmission de signal 16/8 mA sur câblage deux fils, p. ex. en combinaison avec des automates programmables industriels (API) et des modules d'entrée analogique de 4 à 20 mA selon EN 61131-2.</p> <p>FEL56 : Unité de commutation séparée ; transmission de signal à flanc L-H de 0,6 à 1,0 / 2,2 à 2,8 mA selon EN 50227 (NAMUR) sur câblage deux fils.</p> <p>FEL58 : Unité de commutation séparée ; transmission de signal à flanc H-L de 2,2 à 3,5 / 0,6 à 1,0 mA selon EN 50227 (NAMUR) sur câblage deux fils. Contrôle du câblage de raccordement et des autres appareils en appuyant sur une touche de l'électronique.</p> <p>FEL57 : Unité de commutation séparée ; transmission de signal PFM ; Impulsions électriques superposées à l'alimentation sur le câblage deux fils. Test de fonctionnement depuis l'unité de commutation sans changement de niveau.</p> <p>FEL50A : Pour la connexion à PROFIBUS PA ; Échange de données cyclique et acyclique conf. au profil PROFIBUS-PA 3.0 Discrete Input</p>
--------------------------------	---

<b>Électronique pour la mesure continue de la densité</b>	<p>FEL50D : Pour la connexion au calculateur de densité FML621</p>
---	--

<b>Isolation galvanique</b>	<p>FEL51, FEL52, FEL50A : entre capteur et alimentation électrique</p> <p>FEL54 : entre capteur et alimentation électrique et charge</p> <p>FEL55, FEL56, FEL57, FEL58, FEL50D : voir unité de commutation connectée</p>
-----------------------------	--

<b>Construction</b>	<p>FTL50 : compact</p> <p>FTL51 : avec tube prolongateur</p> <p>FTL50H : compact, avec lames vibrantes polies et raccords process hygiéniques</p> <p>FTL51H : avec tube prolongateur, lames vibrantes polies et raccords process hygiéniques</p>
---------------------	--

## Entrée

<b>Variable mesurée</b>	Seuil (valeur limite)
<b>Gamme de mesure (gamme de détection)</b>	<p>FTL50 : en fonction du point de montage</p> <p>FTL51 : en fonction du point de montage et du tube prolongateur commandé. Tube prolongateur jusqu'à 3 m (9,8 ft) et 6 m (20 ft) sur demande.</p>
<b>Densité</b>	Réglage sur l'électronique > 0,5 g/cm <sup>3</sup> (SGU) ou > 0,7 g/cm <sup>3</sup> (SGU) (autres valeurs sur demande)

## Électronique FEL51 (AC 2 fils)

### Alimentation électrique

Tension d'alimentation : 19 à 253 V AC  
 Puissance consommée : < 0,83 W  
 Consommation électrique résiduelle : < 3,8 mA  
 Protection contre les courts-circuits  
 Protection contre les surtensions FEL51 : catégorie de surtension III

### Raccordement électrique

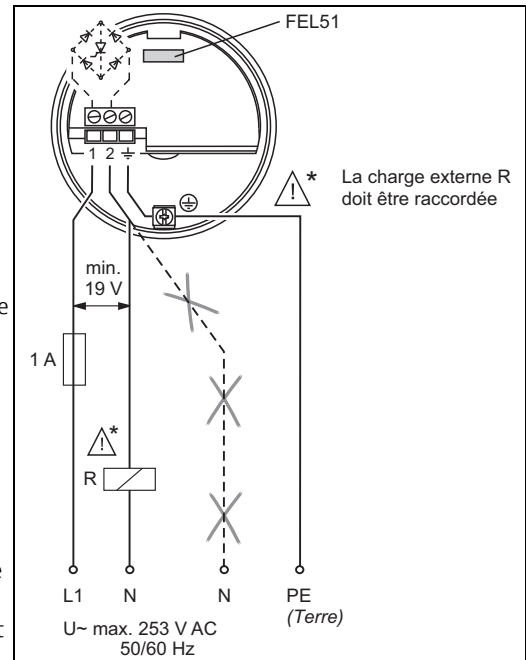
#### Raccordement AC deux fils

Commute directement la charge sur le circuit d'alimentation via un commutateur électronique.

Toujours raccorder en série avec une charge !

Vérifier les points suivants :

- Le courant résiduel à l'état bloqué (max. 3,8 mA)
- En cas de tension de raccordement faible
  - vérifier que la chute de tension via la charge est telle que la tension minimum aux bornes de l'électronique (19 V) reste atteinte à l'état bloqué.
  - vérifier que la chute de tension via l'électronique à l'état passant est respectée (jusqu'à 12 V)
- Vérifier qu'aucun relais ne peut retomber à un courant de maintien inférieur à 3,8 mA. Si cela est le cas, brancher une résistance en parallèle au relais. Un module RC est disponible sous la référence : 71107226
- Lors du choix du relais, tenir compte du courant de maintien / de la puissance nominale (voir "Charge raccordable")



L00-FTL5xxxx-04-05-xx-en-007

### Signal de sortie

$I_L$  = courant de charge (à l'état passant)

< 3,8 mA = courant résiduel (à l'état bloqué)

= allumée

= éteinte

L00-FTL2xxxx-07-05-xx-xx-000

Mode sécurité	Niveau	Signal de sortie	LED	
			verte	rouge
MAX		1 $I_L$ 2		
		1 < 3,8 mA 2		
MIN		1 $I_L$ 2		
		1 < 3,8 mA 2		

L00-FTL5xxxx-04-05-xx-xx-003

### Signal de défaut

Signal de sortie en cas de coupure de courant ou d'endommagement du capteur : < 3,8 mA

### Charge raccordable

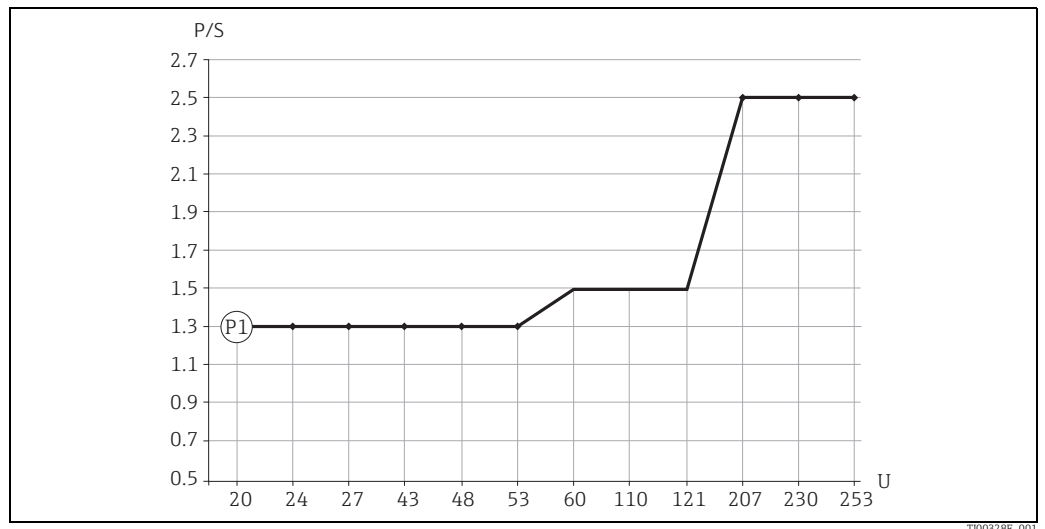
- Chute de tension via FEL51  $\leq 12$  V
- Courant résiduel si le commutateur électrique est bloqué :  $\leq 3,8$  mA
- Charge commutée directement sur le circuit d'alimentation via le thyristor.  
 Courant transitoire (40 ms)  $\leq 1,5$  A,  $\leq 375$  VA à 253 V ou  $\leq 36$  VA à 24 V (sans protection contre les courts-circuits)

La charge est commutée directement sur le circuit d'alimentation via un commutateur électronique.

Toujours raccorder en série avec une charge !

Cette variante n'est pas adaptée au raccordement à des entrées d'API basse tension !

Guide de sélection des relais



Puissance nominale minimum de la charge  
 P/S puissance nominale en [W] / [VA]  
 U tension de fonctionnement en [V]

Position	Tension de fonctionnement	Puissance nominale	
		min.	max.
P1	24 V	> 1,3 VA	< 8,4 VA
Fonctionnement sur	110 V	> 1,5 VA	< 38,5 VA
AC	230 V	> 2,5 VA	< 80,5 VA

Les relais d'une puissance nominale inférieure peuvent être utilisés au moyen d'un module RC branché en parallèle (en option).

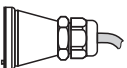
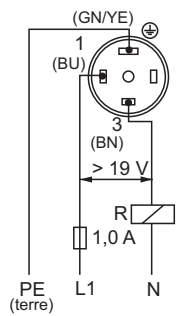
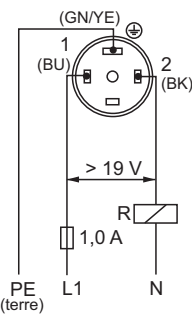
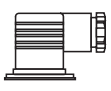
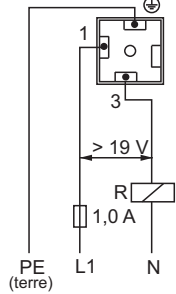
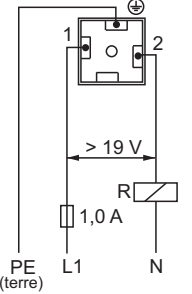
## Électronique FEL51 (AC, dans un boîtier compact)

### Alimentation électrique

Tension d'alimentation : 19 à 253 V AC  
 Puissance consommée : < 0,83 W  
 Consommation électrique résiduelle : < 3,8 mA  
 Protection contre les courts-circuits  
 Protection contre les surtensions FEL51 : catégorie de surtension III



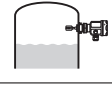


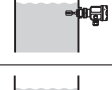


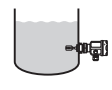


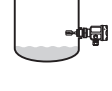


### Raccordement électrique

#### Raccordement AC deux fils

	Connecteur	MAX	MIN
<p>Commute directement la charge sur le circuit d'alimentation via un commutateur électronique.</p> <p>Toujours raccorder en série avec une charge !</p> <p>Vérifier les points suivants :</p> <ul style="list-style-type: none"> <li>Le courant résiduel à l'état bloqué (max. 3,8 mA)</li> <li>Pour un raccordement basse tension               <ul style="list-style-type: none"> <li>vérifier que la chute de tension via la charge est telle que la tension minimum aux bornes de l'électronique (19 V) reste atteinte à l'état bloqué.</li> <li>vérifier que la chute de tension via l'électronique à l'état passant est respectée (jusqu'à 12 V)</li> </ul> </li> </ul> <p>■ Vérifier qu'aucun relais ne peut retomber à un courant de maintien inférieur à 3,8 mA. Si cela est le cas, brancher une résistance en parallèle au relais (p. ex. module RC : référence 71107226).</p> <p>■ En cas d'utilisation en combinaison avec une extrémité de câble (FTL5#(H)- #####C3#), le boîtier compact doit uniquement être utilisé dans des espaces clos.</p>	<p>FTL5#(H)- #####C3#</p> 		
	<p>FTL5#(H)- #####D3# (Pg11)            oder            FTL5#(H)- #####E3# (NPT 1/2")</p>  <p>-30°C ≤ TA ≤ +70°C            -22°F ≤ TA ≤ +158°F</p>		

L00-FTL5xxxx-04-05-xx-xx-012

### Signal de sortie

	Mode sécurité	Niveau	Signal de sortie	LED	
				verte	rouge
<p><math>I_L</math></p> <p>= courant de charge (à l'état passant)</p> <p>&lt; 3,8 mA</p> <p>= courant résiduel (à l'état bloqué)</p> <p> = allumée</p> <p> = éteinte</p> <p><small>L00-FTL2xxxx-07-05-xx-xx-000</small></p>	MAX		1 $\xrightarrow{I_L}$ 3		
			1 $\xrightarrow{< 3.8 \text{ mA}}$ 3		
	MIN		1 $\xrightarrow{I_L}$ 2		
			1 $\xrightarrow{< 3.8 \text{ mA}}$ 2		

L00-FTL5xxxx-04-05-xx-xx-0013

### Signal de défaut

Signal de sortie en cas de coupure de courant ou d'endommagement du capteur : < 3,8 mA



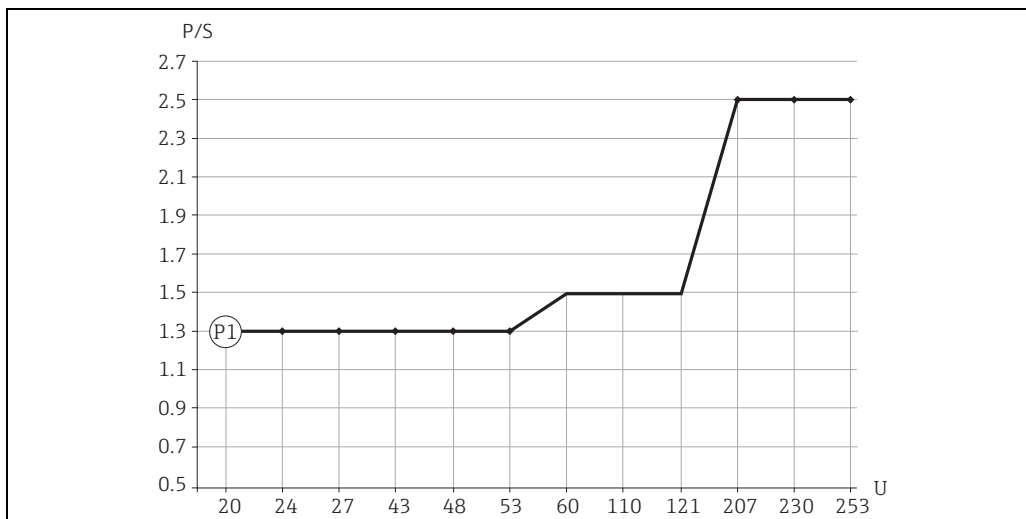
**Charge raccordable**

- Chute de tension via FEL51  $\leq 12$  V
- Courant résiduel si le commutateur électrique est bloqué :  $\leq 3,8$  mA
- Charge commutée directement sur le circuit d'alimentation via le thyristor.  
 Courant transitoire (40 ms)  $\leq 1,5$  A,  $\leq 375$  VA à 253 V ou  $\leq 36$  VA à 24 V (sans protection contre les courts-circuits)

La charge est commutée directement sur le circuit d'alimentation via un commutateur électronique. Toujours raccorder en série avec une charge !

Cette variante n'est pas adaptée au raccordement à des entrées d'API basse tension !

**Guide de sélection des relais**



*Puissance nominale minimum de la charge*

*P/S puissance nominale en [W] / [VA]*

*U tension de fonctionnement en [V]*

Position	Tension de fonctionnement	Puissance nominale	
		min.	max.
P1	24 V	> 1,3 VA	< 8,4 VA
Fonctionnement sur	110 V	> 1,5 VA	< 38,5 VA
AC	230 V	> 2,5 VA	< 80,5 VA

Les relais d'une puissance nominale inférieure peuvent être utilisés au moyen d'un module RC branché en parallèle (en option).

## Électronique FEL52 (DC PNP)

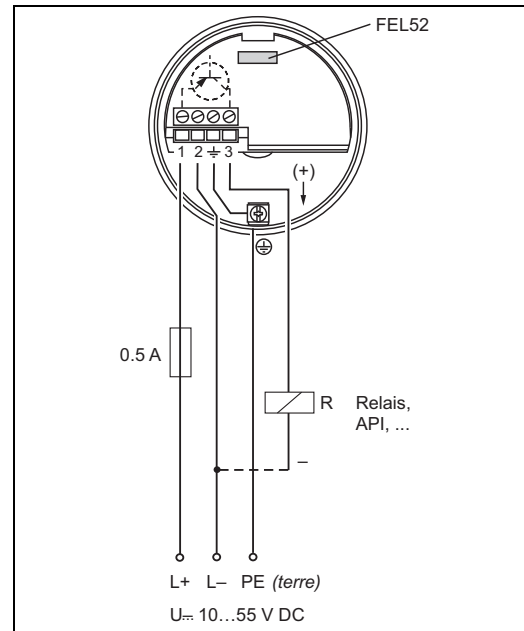
### Alimentation électrique

Tension d'alimentation : 10 à 55 V DC  
 Ondulation résiduelle :  $\leq 1,7$  V, 0 à 400 Hz  
 Consommation électrique :  $\leq 15$  mA  
 Puissance consommée :  $\leq 0,83$  W  
 Protection contre les inversions de polarité  
 Protection contre les surtensions FEL52 : catégorie de surtension III

### Raccordement électrique

#### Raccordement DC trois fils

Commute la charge via le transistor (PNP) et une connexion séparée.  
 S'utilise de préférence avec des automates programmables industriels (API) et des modules d'entrée numérique selon EN 61131-2.  
 Signal positif sur la sortie tout ou rien de l'électronique (PNP) ; sortie bloquée lorsque le niveau est atteint.



L00-FTL5xxxx-04-05-xx-xx-030

### Signal de sortie

$I_L$  = courant de charge (à l'état passant)

$< 100 \mu\text{A}$  = courant résiduel (à l'état bloqué)

= allumée

= éteinte

L00-FTL2xxxx-07-05-xx-xx-000

Mode sécurité	Niveau	Signal de sortie	LED	
			verte	rouge
MAX		$L+ \xrightarrow{I_L} +$ 1 $\xrightarrow{I_L}$ 3		
		$1 \xrightarrow{< 100 \mu\text{A}} 3$		
MIN		$L+ \xrightarrow{I_L} +$ 1 $\xrightarrow{I_L}$ 3		
		$1 \xrightarrow{< 100 \mu\text{A}} 3$		

L00-FTL5xxxx-04-05-xx-xx-004

### Signal de défaut

Signal de sortie en cas de coupure de courant ou d'endommagement du capteur :  $< 100 \mu\text{A}$

### Charge raccordable

- Charge commutée via le transistor et une connexion PNP séparée,  $\leq 55$  V DC
- Courant de charge  $\leq 350$  mA (protection contre la surcharge pulsée et les courts-circuits)
- Courant résiduel  $< 100 \mu\text{A}$  (avec transistor bloqué).
- Charge capacitive  $\leq 0,5 \mu\text{F}$  à 55 V,  $\leq 1,0 \mu\text{F}$  à 24 V
- Tension résiduelle  $< 3$  V (avec transistor passant) ;

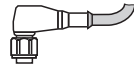
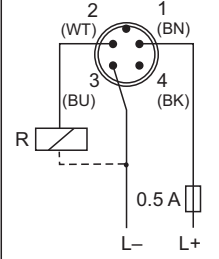
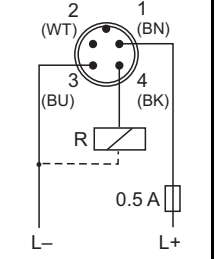
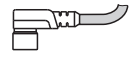
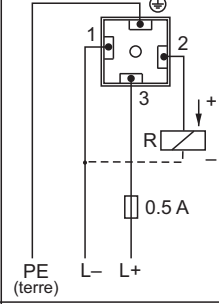
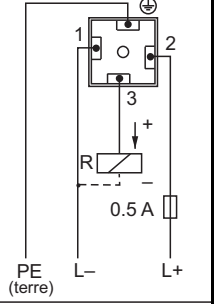
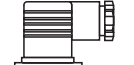
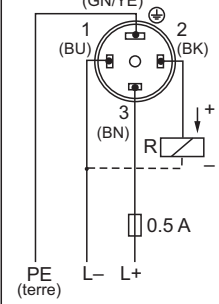
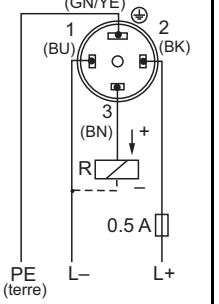
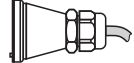
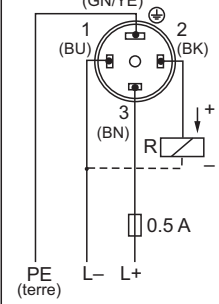
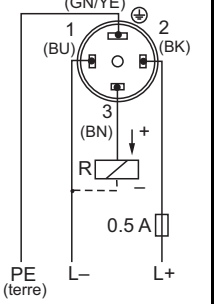
# Électronique FEL52 (DC PNP, dans un boîtier compact)

## Alimentation électrique

Tension d'alimentation : 10 à 55 V DC  
 Ondulation résiduelle :  $\leq 1,7$  V, 0 à 400 Hz  
 Consommation électrique :  $\leq 15$  mA  
 Puissance consommée :  $\leq 0,83$  W  
 Protection contre les inversions de polarité  
 Protection contre les surtensions FEL52 : catégorie de surtension III

## Raccordement électrique

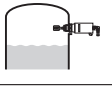


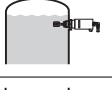


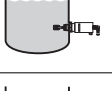





### Raccordement DC trois fils

	Connecteur	MAX	MIN
S'utilise de préférence avec des automates programmables industriels (API) et un module d'entrée numérique selon EN 61131-2. Signal positif sur la sortie tout ou rien de l'électronique (PNP) ; sortie bloquée lorsque le niveau est atteint.  Remarque ! En cas d'utilisation en combinaison avec une extrémité de câble (FTL5#(H)-#####C3#), le boîtier compact doit uniquement être utilisé dans des espaces clos.	FTL5#(H)-#####N3# (M12x1) 52018763 		
	FTL5#(H)-#####N3# (M12x1) 52010285 / 52024216 		
	FTL5#(H)-#####D3# (Pg11) oder FTL5#(H)-#####E3# (NPT 1/2")  -30°C $\leq$ TA $\leq$ +70°C -22°C $\leq$ TA $\leq$ +158°C		
FTL5#(H)-#####C3# 			

L00-FTL5xxxx-04-05-xx-xx-014


## Signal de sortie


### Avec connecteur électrovanne ou tronçon de câble

Mode sécurité	Niveau	Signal de sortie	LED verte	LED rouge
MAX		$L+ \xrightarrow{I_L} 2$ 3		
		$L+ \xrightarrow{< 100 \mu A} 2$ 3		
MIN		$L+ \xrightarrow{I_L} 3$ 2		
		$L+ \xrightarrow{< 100 \mu A} 3$ 2		

$I_L$  = courant de charge (à l'état passant)

$< 100 \mu A$  = courant résiduel (à l'état bloqué)

 = allumée

 = éteinte

L00-FTL2xxxx-07-05-xx-xx-000

L00-FTL5xxxx-04-05-xx-xx-004

## Avec connecteur M12x1 52010285 / 52024216 (sans LED)

L00-FTL5xxxx-16-05-  
xx-xx-002
 $I_L$  = courant de charge  
(à l'état passant)

 $< 100 \mu A$  = courant résiduel  
(à l'état bloqué)


= allumée



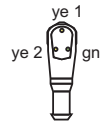
= éteinte

L00-FTL2xxxx-07-05-  
xx-xx-000

Mode sécurité	Niveau	Signal de sortie	LED
MAX		$L^+ \xrightarrow{I_L} -$ 1 → 2	
		$L^+ \xrightarrow{< 100 \mu A} -$ 1 → 2	
MIN		$L^+ \xrightarrow{I_L} -$ 1 → 4	
		$L^+ \xrightarrow{< 100 \mu A} -$ 1 → 4	

L00-FTL5xxxx-04-05-xx-xx-010

## Avec connecteur M12x1 52018763 (avec LED)

L00-FTL5xxxx-16-05-  
xx-xx-001
 $I_L$  = courant de charge  
(à l'état passant)

 $< 100 \mu A$  = courant résiduel  
(à l'état bloqué)


= allumée



= éteinte

L00-FTL2xxxx-07-05-  
xx-xx-000

Mode sécurité	Niveau	Signal de sortie	LED
MAX		$L^+ \xrightarrow{I_L} -$ 1 → 2	
		$L^+ \xrightarrow{< 100 \mu A} -$ 1 → 2	
MIN		$L^+ \xrightarrow{I_L} -$ 1 → 4	
		$L^+ \xrightarrow{< 100 \mu A} -$ 1 → 4	

L00-FTL5xxxx-04-05-xx-xx-011

## Signal de défaut

Signal de sortie en cas de coupure de courant ou d'endommagement du capteur :  $< 100 \mu A$ 

## Charge raccordable

- Charge commutée via le transistor et une connexion PNP séparée,  $\leq 55 \text{ V DC}$
- Courant de charge  $\leq 350 \text{ mA}$  (protection contre la surcharge pulsée et les courts-circuits)
- Courant résiduel  $< 100 \mu A$  (avec transistor bloqué).
- Charge capacitive  $\leq 0,5 \mu F$  à  $55 \text{ V}$ ,  $\leq 1,0 \mu F$  à  $24 \text{ V}$
- Tension résiduelle  $< 3 \text{ V}$  (avec transistor passant) ;

## Électronique FEL54 (AC/DC avec sortie relais)

**Alimentation électrique**

Tension d'alimentation : 19 à 253 V AC, 50/60 Hz ou 19 à 55 V DC  
 Puissance consommée : ≤ 1,3 W  
 Protection contre les inversions de polarité  
 Protection contre les surtensions FEL54 : catégorie de surtension III

**Raccordement électrique**

**Raccordement tous courants avec sortie relais**

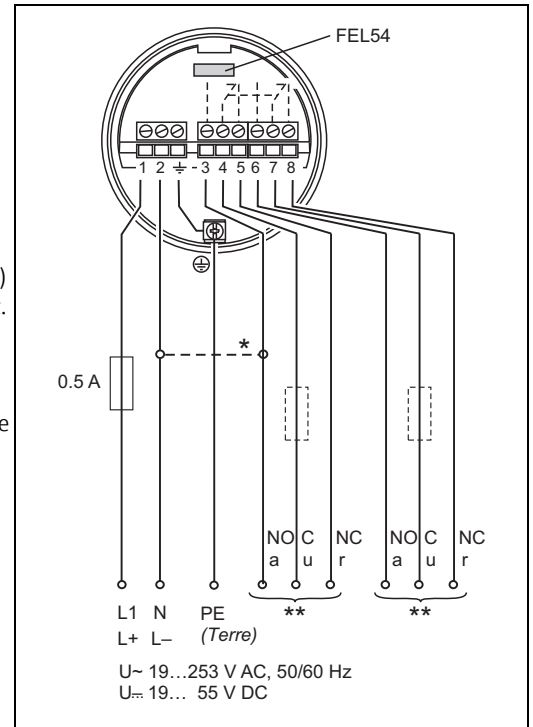
Alimentation électrique :  
 Tenir compte des différentes gammes de tension pour AC et DC.

**Sortie :**

En cas de raccordement à un appareil à haute inductance, installer un dispositif de soufflage d'étincelles pour protéger le contact de relais.  
 Un fusible fin (en fonction de la charge raccordée) protège le contact de relais en cas de court-circuit.  
 Les deux contacts de relais commutent simultanément.

\* Lorsqu'elle est pontée, la sortie relais fonctionne en logique NPN.

\*\* Voir "Charge raccordable"



L00-FTL5xxxx-04-05-xx-xx-002

**Signal de sortie**

- = relais attiré
- = relais retombé
- = allumée
- = éteinte

L00-FTL2xxxx-07-05-xx-xx-001

Mode sécurité	Niveau	Signal de sortie		LED	
		3 4 5	6 7 8	verte	rouge
MAX					
MIN					

L00-FTL5xxxx-04-05-xx-xx-002

**Signal de défaut**

Signal de sortie en cas de coupure de courant ou d'endommagement du capteur : relais retombé

**Charge raccordable**

- Charge commutée via 2 contacts inverseurs sans potentiel (DPDT).
- $I_{\sim} \leq 6$  A (Ex de 4 A),  $U_{\sim} \leq 253$  V AC ;  $P_{\sim} \leq 1500$  VA,  $\cos \varphi = 1$ ,  $P_{\sim} \leq 750$  VA,  $\cos \varphi > 0,7$
- $I_{=} \leq 6$  A (Ex de 4 A) à 30 V DC,  $I_{=} \leq 0,2$  A à 125 V
- En cas de connexion à un circuit basse tension à double isolation selon IEC 1010, la règle suivante s'applique : la somme de la tension de la sortie relais et de l'alimentation électrique est ≤ 300 V
- L'électronique FEL52 DC-PNP est privilégiée pour de faibles courants de charge DC (p. ex. pour la connexion à un API)
- Matériau du contact de relais : argent/nickel AgNi 90/10

## Électronique FEL55 (8/16 mA)

### Alimentation électrique

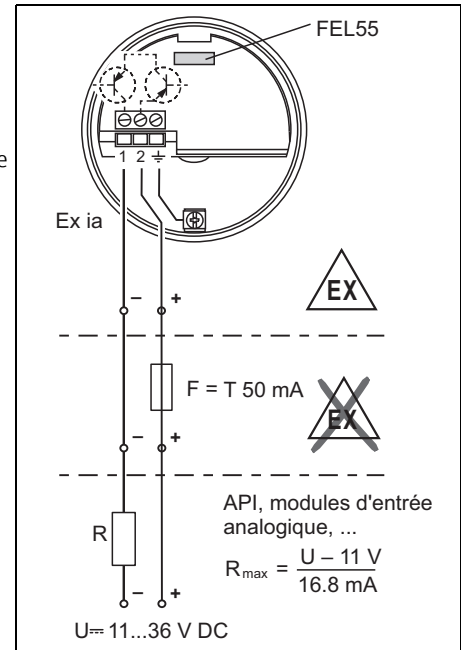
Tension d'alimentation : 11 à 36 V DC  
 Puissance consommée : < 600 W  
 Protection contre les inversions de polarité  
 Protection contre les surtensions FEL55 : catégorie de surtension III

### Raccordement électrique

#### Raccordement deux fils pour unité de commutation séparée

Pour unité de commutation séparée.  
 Transmission de signal 16/8 mA sur câblage deux fils.  
 Pour le raccordement à des automates programmables industriels (API), par exemple, et des modules d'entrée analogique de 4 à 20 mA selon EN 61131-2.  
 Le signal de sortie passe de courant fort à courant faible lorsque le niveau est atteint.

Fusible requis pour les applications non Ex !  
 Utiliser uniquement des alimentations dotées d'une isolation galvanique sûre (p. ex. SELV).





L00-FTL5xxxx-04-05-xx-en-000

### Signal de sortie

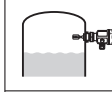
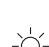

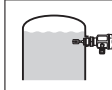


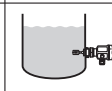
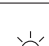

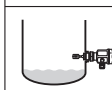
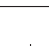

$$\sim 16 \text{ mA} = 16 \text{ mA} \pm 5 \%$$

$$\sim 8 \text{ mA} = 8 \text{ mA} \pm 6 \%$$

 = allumée

 = éteinte

L00-FTL2xxxx-07-05-xx-xx-000

Mode sécurité	Niveau	Signal de sortie	LED	
			verte	rouge
MAX		+ 2 $\xrightarrow{\sim 16 \text{ mA}}$ 1		
		+ 2 $\xrightarrow{\sim 8 \text{ mA}}$ 1		
MIN		+ 2 $\xrightarrow{\sim 16 \text{ mA}}$ 1		
		+ 2 $\xrightarrow{\sim 8 \text{ mA}}$ 1		

L00-FTL5xxxx-04-05-xx-xx-000

### Signal de défaut

Signal de sortie en cas de coupure de courant ou d'endommagement du capteur : < 3,6 mA

### Charge raccordable

- $R = (U - 11 \text{ V}) : 16,8 \text{ mA}$
- $U =$  tension de raccordement : 11 à 36 V DC (dans les environnements humides, 11 à 35 V DC)

Exemple : API de 250  $\Omega$  avec version 2 fils

$$250 \Omega = (U - 11 \text{ V}) / 16,8 \text{ mA}$$

$$4,2 [\Omega / \text{A}] = U - 11 \text{ V}$$

$$U = 15,2 \text{ V}$$

## Électronique FEL56 (flanc L-H NAMUR)

### Alimentation électrique

Tension d'alimentation : 8,2 V DC  $\pm 20\%$   
 Puissance consommée : < 6 mW à I < 1 mA ; < 38 mW à I = 2,8 mA  
 Données de raccordement interface : IEC 60947-5-6

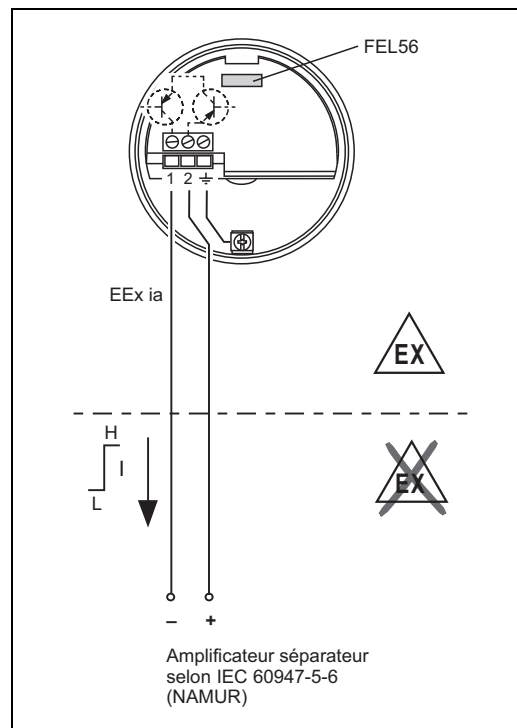
### Raccordement électrique

#### Raccordement deux fils pour unité de commutation séparée

Pour la connexion à des amplificateurs séparateurs selon NAMUR (IEC 60947-5-6), p. ex. FTL325N et FTL375N d'Endress+Hauser. Le signal de sortie passe de courant faible à courant fort lorsque le niveau est atteint.

#### (Flanc L-H)

Raccordement à un multiplexeur :  
 Régler la cadence sur min. 2 s.



L00-FTL5xxxx-04-05-xx-en-004

### Signal de sortie

- = allumée
- = clignote
- = éteinte

L00-FTL5xxxx-07-05-xx-xx-002

Mode sécurité	Niveau	Signal de sortie	LED	
			verte	rouge
MAX		+ 0.6 ... 1.0 mA 2 → 1		
		+ 2.2 ... 2.8 mA 2 → 1		
MIN		+ 0.6 ... 1.0 mA 2 → 1		
		+ 2.2 ... 2.8 mA 2 → 1		

L00-FTL5xxxx-04-05-xx-xx-003

### Signal de défaut

Signal de sortie en cas d'endommagement du capteur : > 2,2 mA

### Charge raccordable

- Voir les caractéristiques techniques de l'amplificateur séparateur raccordé selon IEC 60947-5-6 (NAMUR)

## Électronique FEL58 (flanc H-L NAMUR)

### Alimentation électrique

Tension d'alimentation : 8,2 V DC  $\pm$ 20 %  
 Puissance consommée : < 6 mW à I < 1 mA ; < 38 mW à I = 3,5 mA  
 Données de raccordement interface : IEC 60947-5-6


### Raccordement électrique

#### Raccordement deux fils pour unité de commutation séparée

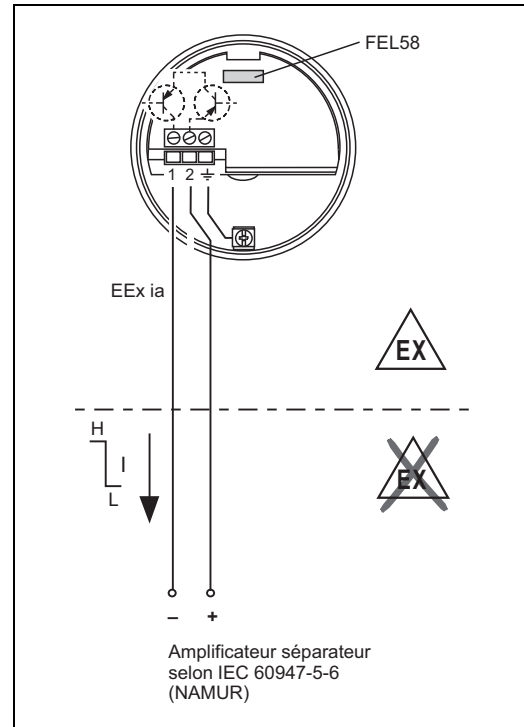
Pour la connexion à des amplificateurs séparateurs selon NAMUR (IEC 60947-5-6), p. ex. FTL325N et FTL375N d'Endress+Hauser. Le signal de sortie passe de courant fort à courant faible lorsque le niveau est atteint.

#### (Flanc H-L)

Fonction supplémentaire :  
 Touche de test sur l'électronique.  
 La touche permet de couper la connexion à l'amplificateur séparateur.




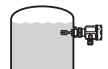


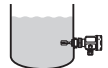

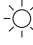



 **Note!**  
 Dans les applications Ex-d, la fonction supplémentaire peut uniquement être utilisée si le boîtier n'est pas exposé à une atmosphère explosible.




Raccordement à un multiplexeur :  
 Régler la cadence sur min. 2 s.



L00-FTL5xxxx-04-05-xx-en-002

### Signal de sortie

Mode sécurité	Niveau	Signal de sortie	LED	
			verte	jaune
MAX		+ 2.2 ... 3.5 mA → 1		
		+ 0.6 ... 1.0 mA → 1		
MIN		+ 2.2 ... 3.5 mA → 1		
		+ 0.6 ... 1.0 mA → 1		

 = allumée  
 = clignote  
 = éteinte

L00-FTL5xxxx-07-05-xx-xx-002

L00-FTL5xxxx-04-05-xx-xx-007

### Signal de défaut

Signal de sortie en cas d'endommagement du capteur : < 1,0 mA

### Charge raccordable

- Voir les caractéristiques techniques de l'amplificateur séparateur raccordé selon IEC 60947-5-6 (NAMUR)
- Raccordement également aux amplificateurs séparateurs dotés d'un circuit de sécurité spécial (I > 3,0 mA)




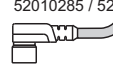
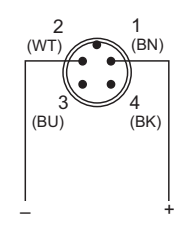
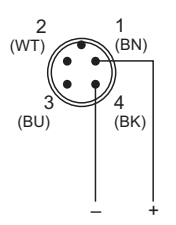
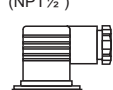
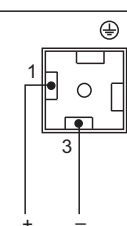
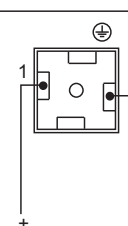
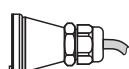
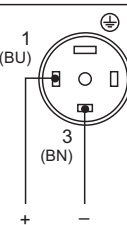
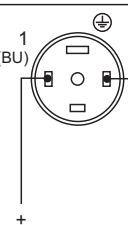
## Électronique FEL58 (flanc H-L NAMUR, boîtier compact)

**Alimentation électrique**

Tension d'alimentation : 8,2 V DC ±20 %  
 Puissance consommée : < 6 mW à I < 1 mA ; < 38 mW à I = 3,5 mA  
 Données de raccordement interface : IEC 60947-5-6

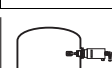

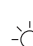





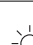



**Raccordement électrique**




**Raccordement deux fils pour unité de commutation séparée**

	Connecteur	MAX	MIN
<p>Pour la connexion à des amplificateurs séparateurs selon NAMUR (IEC 60947-5-6), p. ex. FTL325N et FTL375N d'Endress+Hauser.</p> <p>Le signal de sortie passe de courant fort à courant faible lorsque le niveau est atteint.</p> <p><b>(Flanc H-L)</b></p> <p>Fonction supplémentaire : Lorsque l'aimant de test est maintenu contre le marquage de la plaque signalétique, le signal de sortie est inversé.</p> <p>Raccordement à un multiplexeur : Régler la cadence sur min. 3 s.</p> <p>L'interface NAMUR a un bilan énergétique défini. Par conséquent, il n'est pas possible d'utiliser le connecteur M12 avec une LED intégrée (52018763).</p>	<p><del>FTL5#(H)- #####N3# (M12x1) 52018763</del></p>  <p>FTL5#(H)- #####N3# (M12x1) 52010285 / 52024216</p> 		
	<p>FTL5#(H)- #####D3# (Pg11) FTL5#(H)- #####E3# (NPT½")</p>  <p>-30°C ≤ TA ≤ +70°C -22° F ≤ TA ≤ +158°F</p>		
	<p>FTL5#(H)- #####C3#</p> 		

L00-FTL5xxxx-04-05-xx-xx-013

**Signal de sortie**

Mode sécurité	Niveau	Signal de sortie	LED	
			verte	jaune
MAX		+ 2.2... 3.5 mA - 1 → 3		
		+ 0.6... 1.0 mA - 1 → 3		
MIN		+ 2.2... 3.5 mA - 1 → 2		
		+ 0.6... 1.0 mA - 1 → 2		

-  = allumée
-  = clignote
-  = éteinte

L00-FTL5xxxx-07-05-xx-xx-002

L00-FTL5xxxx-04-05-xx-xx-007a



**Note!**

Les diodes électroluminescentes ne sont pas visibles avec la version FTL5x(H)-## ## ## #C 3# (boîtier compact 316L IP66/68 avec un câble de 5 m).

**Signal de défaut**

Signal de sortie en cas d'endommagement du capteur : < 1,0 mA

**Charge raccordable**

- Voir les caractéristiques techniques de l'amplificateur séparateur selon IEC 60947-5-6 (NAMUR)
- Raccordement également aux amplificateurs séparateurs dotés d'un circuit de sécurité spécial (I > 3,0 mA)

## Électronique FEL57 (PFM)

### Alimentation électrique

Tension d'alimentation : 9,5 à 12,5 V DC  
 Consommation électrique : 10 à 13 mA  
 Puissance consommée : < 150 W  
 Protection contre les inversions de polarité

### Raccordement électrique

#### Raccordement deux fils pour unité de commutation séparée

Pour la connexion à des unités de commutation Endress+Hauser Nivotester FTL320, FTL325P, FTL370, FTL372 et FTL375P (également avec test de fonctionnement).

Le signal de sortie PFM passe de haute fréquence à basse fréquence lorsque le capteur est recouvert. Commutation entre sécurité minimum/maximum dans le Nivotester.

Fonction supplémentaire "test de fonctionnement" : Après une coupure de courant, un cycle de test est activé pour contrôler le capteur et l'électronique sans aucun changement de niveau. Agréé pour la protection antidébordement selon WHG (loi allemande sur le régime des eaux). Les options suivantes sont commutables sur l'électronique :

#### - Standard (STD) :

Corrosion de la fourche peu probable ; simulation d'env. 8 s : lames vibrantes découvertes – recouvertes – découvertes. Dans le cadre du test de fonctionnement du capteur, le Nivotester contrôle la fonction d'indication du niveau.

#### - Extended (EXT) :

Corrosion de la fourche possible ; simulation d'env. 41 s : lames vibrantes découvertes – recouvertes – corrodées – découvertes.

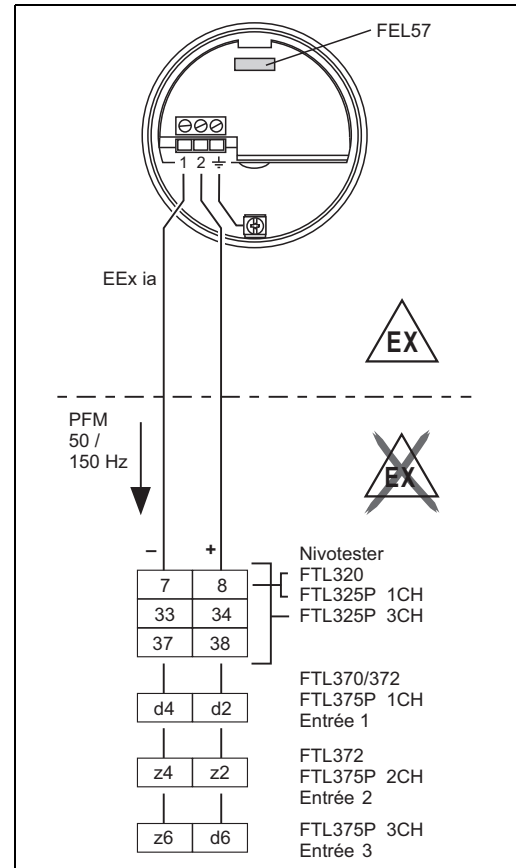
Dans le cadre du test de fonctionnement du capteur, le Nivotester contrôle les fonctions d'indication du niveau et d'indication des défauts (alarme).

Le contrôle est activé et surveillé au niveau de l'unité de commutation.

Le câble de raccordement à deux fils (câble de l'appareil) d'une résistance de  $\leq 25 \Omega$  par fil est connecté aux deux bornes à visser (section de conducteur 0,5 à 2,5 mm / 0,02 à 0,1 in) dans le compartiment de raccordement. Des circuits de protection contre les inversions de polarité, les effets haute fréquence et les pics de tension sont installés.

Longueur maximale du câble 1000 m (3281 ft).

Un câble de raccordement blindé est recommandé pour assurer la protection contre d'éventuelles interférences électromagnétiques puissantes. Le blindage doit ici être raccordé au capteur et à l'alimentation électrique.



L00-FTL5xxxx-04-05-xx-en-003

**Comportement de commutation de l'appareil raccordé :**

Mode de sécurité réglé sur l'unité de commutation	Réglage sur FEL57	Fourche	État de commutation du relais dans l'unité de commutation	
			on = attiré	off = retombé
			◊ Démarrage du test (mise hors tension > 3 s)	◊ Fin du démarrage du test (mise sous tension)
MAX	STD	découverte	on   off	~ 5 s off   ~ 2 s on   ~ 2 s off   on
MAX	EXT	découverte	on   off	~ 5 s off   ~ 2 s on   ~ 35 s off   //   on
MAX	STD	recouverte	off   off	off
MAX	EXT	recouverte	off   off	off
MIN	STD	découverte	off   ~ 3 s on □	~ 5 s off   ~ 3 s on   off
MIN	EXT	découverte	off   ~ 3 s on □	~ 7 s off   ~ 30 s on //   off
MIN	STD	recouverte	on   ~ 3 s on □	~ 5 s off   on
MIN	EXT	recouverte	on   ~ 3 s on □	~ 5 s off   ~ 35 s on //   ~ 3 s off   on

L00-FTL5xxxx-05-xx-en-000

\* Retombé en cas de coupure de courant

Tenir compte de cette réaction de commutation et du fonctionnement de l'installation, notamment lors du remplacement d'un Liquiphant intégrant une électronique EL17Z ou FEL37 par un Liquiphant M intégrant une électronique FEL57.

**Signal de sortie**

☀ = allumée  
● = éteinte

L00-FTL2xxxx-07-05-xx-xx-000

Mode sécurité	Niveau	Signal de sortie (PFM)	LED verte	LED jaune
		150 Hz	☀	☀
		50 Hz	☀	●

L00-FTL5xxxx-04-05-xx-xx-008

**Signal de défaut**

Signal de sortie en cas de coupure de courant ou d'endommagement du capteur : 0 Hz

**Charge raccordable**

- Contacts de relais sans potentiel dans l'unité de commutation Nivotester FTL325P ou FTL375P connectée
- Pour la charge de contact, voir les caractéristiques techniques de l'unité de commutation.

## Électronique FEL50A (PROFIBUS PA)

### Alimentation électrique

Tension de bus : 9 à 32 V DC

Courant de bus :

- 12,5 mA +/- 1,0  
mA (version logicielle : 01.03.00, version hardware : 02.00)
- 10,5 mA +/- 1,0  
mA (version logicielle : 01.03.00, version hardware : 01.00)

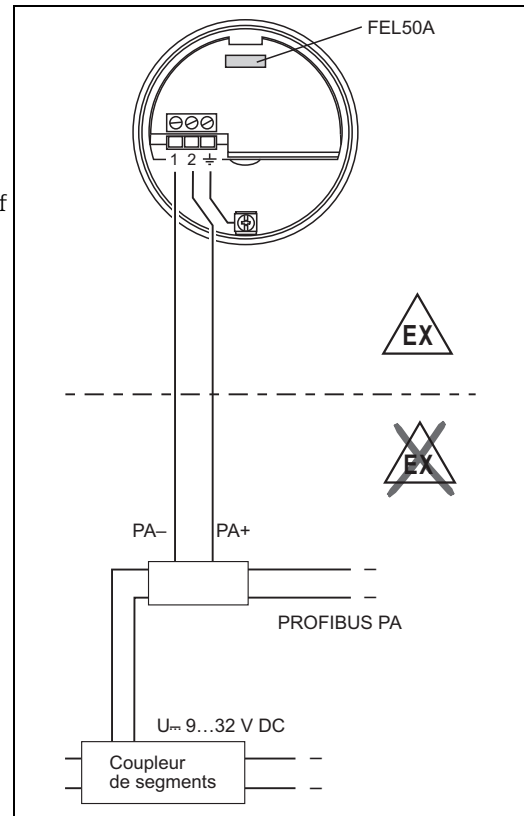
### Raccordement électrique

#### Raccordement deux fils pour alimentation électrique et transfert de données

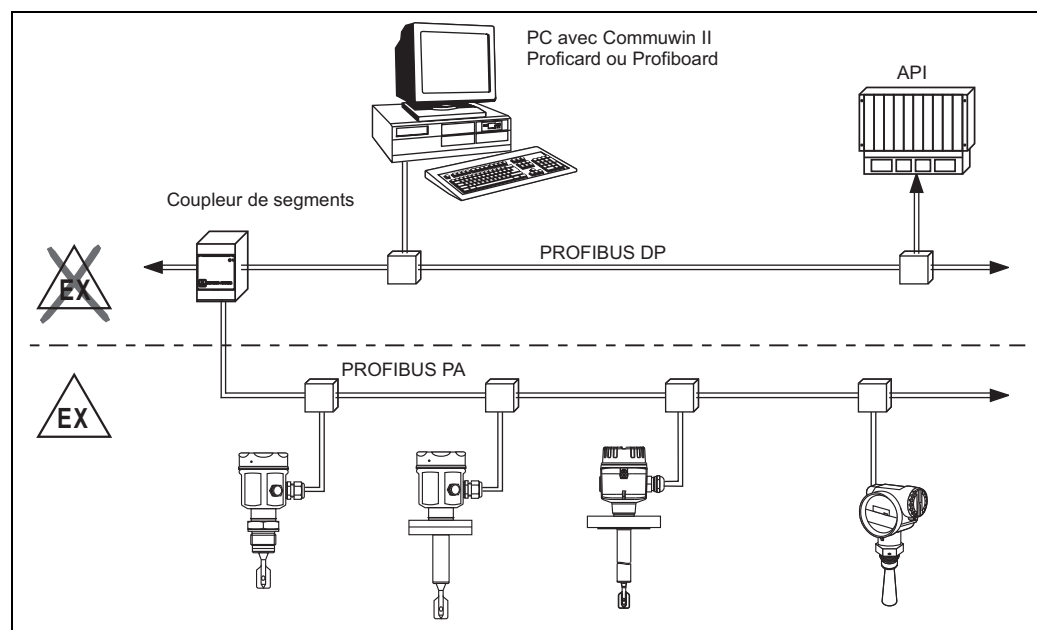
Pour la connexion à PROFIBUS PA

Fonctions supplémentaires :

- La communication numérique permet la représentation, la lecture et l'édition des paramètres suivants :  
Fork frequency, switch-on frequency, switch-off frequency, switch-on time et switch-off time, status, measured value, density switch.
- Possibilité de verrouillage matriciel
- Possibilité de commutation en mode WHG (agrément WHG)
- Pour une description détaillée, voir BA00198F



L00-FTL5xxxx-04-05-xx-en-005

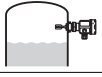
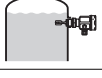
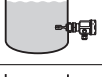



L00-FTL5xxxx-04-05-xx-en-006

**Signal de sortie**

☀ = allumée  
● = éteinte

L00-FTL2xxxx-07-05-  
xx-xx-000

Réglage	Niveau	LED		FEL50A
		verte	jaune	
not inverted		☀	●	OUT_D = 0 signal de bus PA
		☀	☀	OUT_D = 1 signal de bus PA
inverted		☀	☀	OUT_D = 0 signal de bus PA
		☀	●	OUT_D = 1 signal de bus PA

L00-FTL5xxxx-04-05-xx-xx-000

**Signal de défaut**

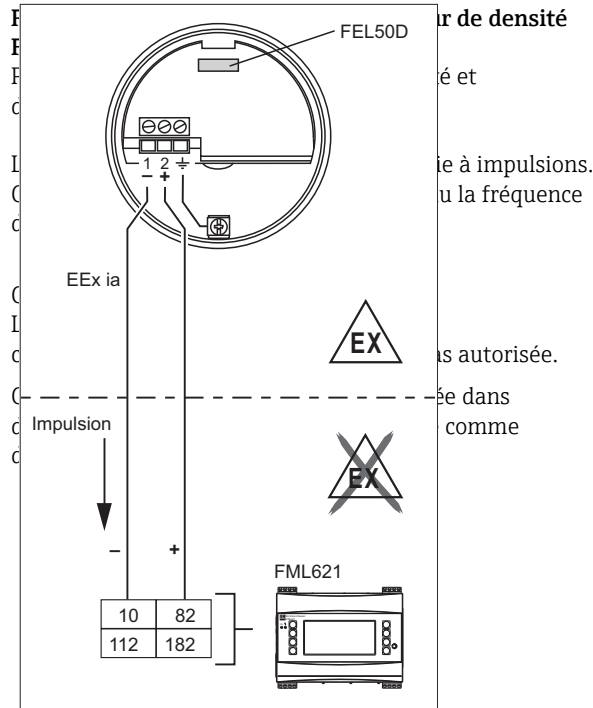
- Les informations sur les défauts sont accessibles au moyen des interfaces suivantes :  
LED jaune clignotant, code d'état, code de diagnostic ; voir BA00198F

## Électronique FEL50D (densité)

### Alimentation électrique

Gamme de fréquence : 300 à 1500 Hz  
 Niveau de signal : 4 mA  
 Hauteur d'impulsion : 16 mA  
 Largeur d'impulsion : 20 µS

### Raccordement électrique



TI420Fen004

### Signal de défaut

Signal de sortie en cas de coupure de courant ou d'endommagement du capteur : 0 Hz

### Ajustage

Dans le système modulaire Liquiphant M, l'option d'ajustage est également disponible en supplément de l'électronique (voir caractéristique 60 : "Accessoires").

Il existe trois types d'ajustage :

**Ajustage standard** (voir informations à fournir à la commande pour option supplémentaire, version de base A)

- Ici, deux paramètres de fourche sont déterminés pour décrire les caractéristiques du capteur, puis indiqués dans le rapport d'ajustage et fournis avec le produit.

Ces paramètres doivent être transmis au calculateur de densité FML621.

**Ajustage spécial** (voir informations à fournir à la commande pour option supplémentaire, ajustage spécial, densité H<sub>2</sub>O (K) ou ajustage spécial, densité H<sub>2</sub>O avec certificat 3.1 (L))

- Ici, trois paramètres de fourche sont déterminés pour décrire les caractéristiques du capteur, puis indiqués dans le rapport d'ajustage et fournis avec le produit.

Ces paramètres doivent être transmis au calculateur de densité FML621.

Ce type d'ajustage permet d'atteindre une précision plus élevée (voir également "Caractéristiques de performance").

**Ajustage de terrain**

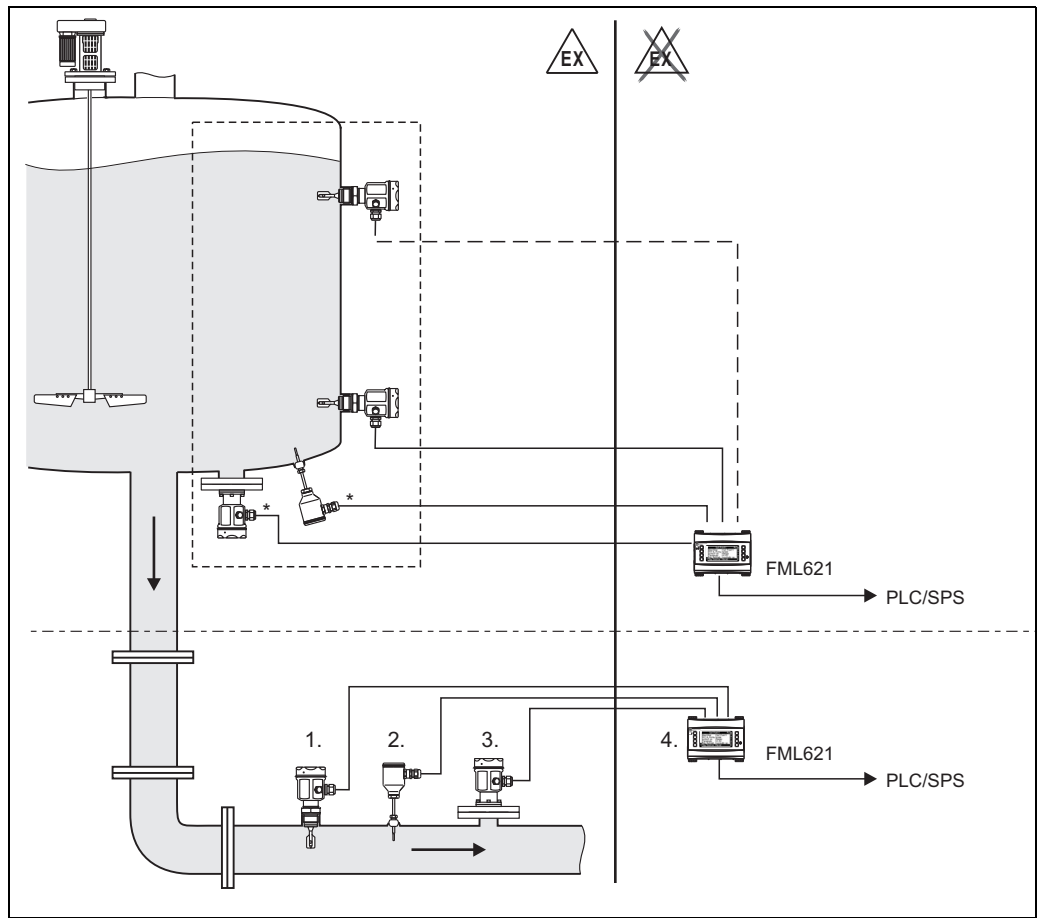
- Durant l'ajustage de terrain, une valeur de densité en fait déterminée par le client est saisie, et le système est automatiquement ajusté à cette valeur (étalonnage humide).



Note!

Des informations supplémentaires sur le Liquiphant M Densité sont disponibles dans l'Information technique TI00420F. Celle-ci peut être téléchargée à l'adresse [www.endress.com](http://www.endress.com) => Télécharger.

**Principe de fonctionnement** Mesure de la densité d'un fluide liquide dans des conduites et des réservoirs. Convient également à l'utilisation en zone explosible et s'utilise de préférence pour les applications de l'industrie chimique et agroalimentaire.



- \* En fonction de l'application, informations sur la pression et la température nécessaires.
1. Capteur Liquiphant M avec électronique FEL50D (sortie impulsion) ;
  2. Capteur de température (p. ex. sortie 4 à 20 mA) ;
  3. Transmetteur de pression (sortie 4 à 20 mA) ;
  4. Calculateur de densité et de concentration Liquiphant FML621 avec unité d'affichage et d'exploitation

TI420Fxx016

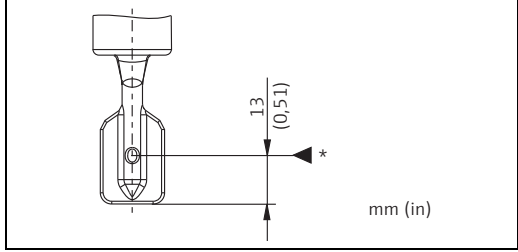
**Témoins lumineux**

LED	Symbole	Information
Jaune		Mesure valide
		Situation de process instable
		Maintenance requise
Verte		Alimentation ON
		Alimentation OFF
Rouge		Aucun défaut
		Maintenance requise
		Défaut appareil

## Raccordement et fonctionnement

<b>Câbles de raccordement</b>	<ul style="list-style-type: none"> <li>■ Électroniques : section <math>\leq 2,5 \text{ mm}^2</math> (14 AWG) ; toron avec extrémité préconfectionnée conformément à DIN 46228</li> <li>■ Fil de terre dans le boîtier : section <math>\leq 2,5 \text{ mm}^2</math> (14 AWG)</li> <li>■ Compensation de potentiel externe, sur le boîtier : section <math>\leq 4 \text{ mm}^2</math> (12 AWG)</li> </ul>
<b>Mode sécurité</b>	<p>Sécurité courant résiduel minimum/maximum sélectionnable sur l'électronique. (avec FEL57, uniquement sur Nivotester)</p> <p>MAX = sécurité maximum : Lorsque la fourche est recouverte, la sortie commute et délivre un signal de défaut Utilisable pour une sécurité antidébordement, par exemple</p> <p>MIN = sécurité minimum : Lorsque la fourche est découverte, la sortie commute et délivre un signal de défaut Utilisable comme protection contre la marche à sec, par exemple</p>
<b>Temps de commutation</b>	<p>Lorsque la fourche est recouverte : env. 0,5 s Lorsque la fourche est découverte : env. 1,0 s En supplément, configurable pour PROFIBUS PA : 0,5-60 s</p> <p>Autres temps de commutation possibles sur demande.</p>
<b>Comportement à la mise sous tension</b>	<p>À la mise sous tension, la sortie passe sur le signal de défaut. Au bout de <math>\leq 3</math> s, elle passe au mode de commutation correct (exception : FEL57)</p>

## Caractéristiques de performance

<b>Conditions d'utilisation de référence</b>	<p>Température ambiante : 23 °C (73 °F) Température du fluide : 23 °C (73 °F) Densité du fluide (eau) : 1 g/cm<sup>3</sup> (SGU) Viscosité du fluide: 1 mm<sup>2</sup>/s (cSt) Pression du fluide <math>p_e</math> : 0 bar (0 psi) Montage du capteur : à la verticale, par le haut Commutateur de densité : sur <math>&gt; 0,7 \text{ g/cm}^3</math> (SGU)</p>	 <p style="text-align: right; font-size: small;">100-FTL5xxxx-06-05-xx-xx-031</p>
<b>Écart de mesure maximum</b>	Dans les conditions d'utilisation de référence : max. +/- 1 mm (0,04 in)	
<b>Répétabilité</b>	0,1 mm (0,004 in)	
<b>Hystérésis</b>	Env. 2 mm (0,08 in)	
<b>Effets de la température du fluide</b>	Max. +1,8 à -2,8 mm (-50 à +150 °C / -58 à 302 °F)	
<b>Effets de la densité du fluide</b>	Max. +4,8 à -3,5 mm ((0,5 à 1,5 g/cm <sup>3</sup> (SGU)) Max. +0,19 à -0,14 in	
<b>Effets de la pression du fluide</b>	Max. 0 à -2,5 mm (-1 à 64 bar (-14,5 à 928 psi)) Max. 0 à -0,1 in	
<b>Temporisation de commutation</b>	<ul style="list-style-type: none"> <li>■ Lorsque la fourche est recouverte : 0,5 s</li> <li>■ Lorsque la fourche est découverte : 1,0 s</li> <li>■ Possible sur demande : 0,2 s ; 1,5 s ou 5 s (lorsque les lames vibrantes sont recouvertes ou découvertes)</li> </ul>	

\* Point de commutation dans les conditions d'utilisation de référence

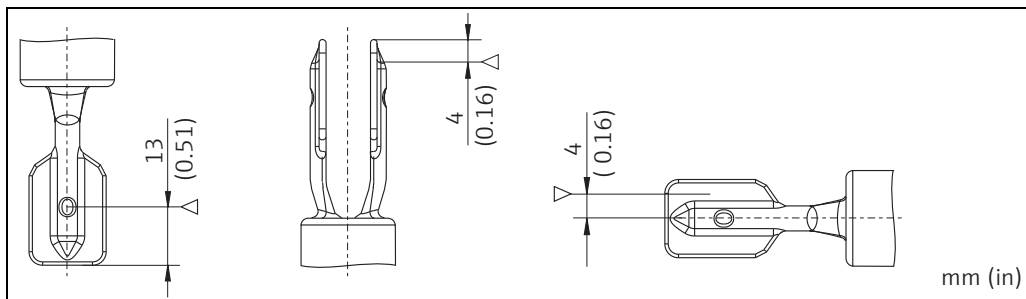


## Conditions d'utilisation

### Montage

#### Instructions de montage

Les points de commutation  $\nabla$  sur le capteur dépendent de la position de montage, par rapport à l'eau, densité  $1 \text{ g/cm}^3$  (SGU),  $23 \text{ }^\circ\text{C}$  ( $73 \text{ }^\circ\text{F}$ ),  $p_e$  0 bar (0 psi).



Montage par le haut

Montage par le bas

Montage par le côté

L00-FTL5xxxx-06-05-xx-xx-051



#### Note!

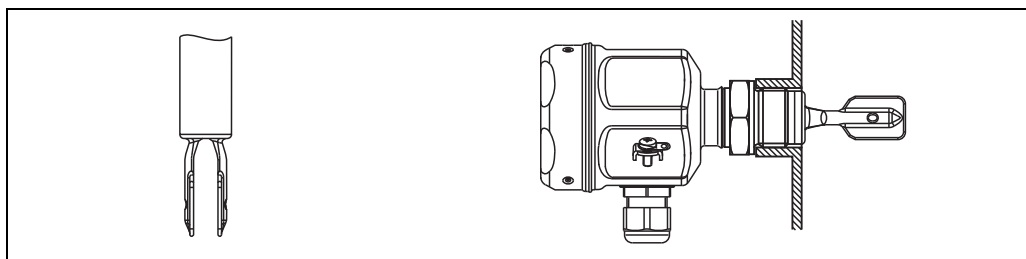
- Les points de commutation du LiquiphantM se trouvent à des positions différentes de celles de la version LiquiphantII précédente.
- Écart minimum entre l'extrémité de la fourche et la paroi du réservoir ou de la conduite : 10 mm

### Exemples de montage

Exemples de montage tenant compte de la viscosité  $\nu$  du liquide et de la tendance à la formation de dépôts

#### Montage optimal, sans problème y compris en cas de viscosité élevée :

Positionner la fourche en plaçant le bord étroit des lames à la verticale pour assurer un bon écoulement du liquide.



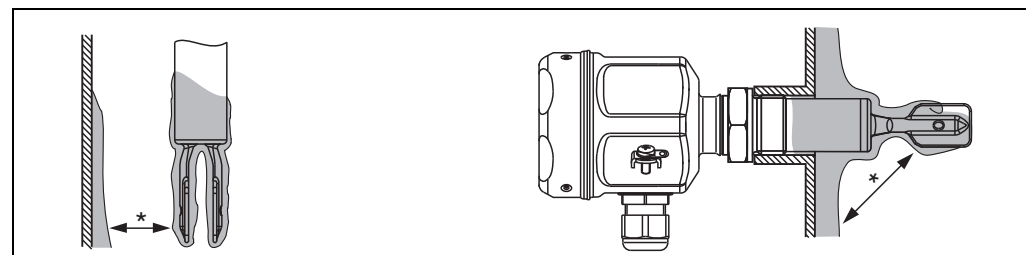
Montage vertical par le haut

Montage affleurant par le côté

L00-FTL5xxxx-11-05-xx-xx-001

#### En cas de formation de dépôts sur les parois du réservoir :

\* Veiller à laisser un espace suffisant entre la fourche et les dépôts susceptibles de se former sur la paroi du réservoir.



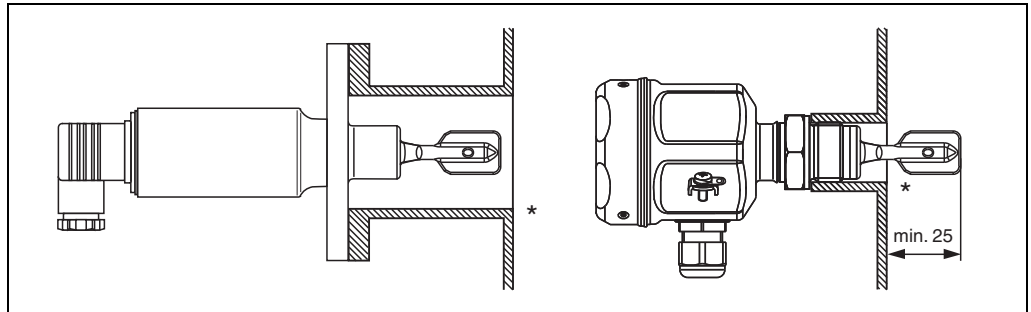
Montage vertical par le haut

Insertion dans le réservoir par le côté

L00-FTL5xxxx-11-05-xx-xx-002

**Positions de montage pour une faible viscosité atteignant au maximum 2000 mm<sup>2</sup>/s (cSt) :**

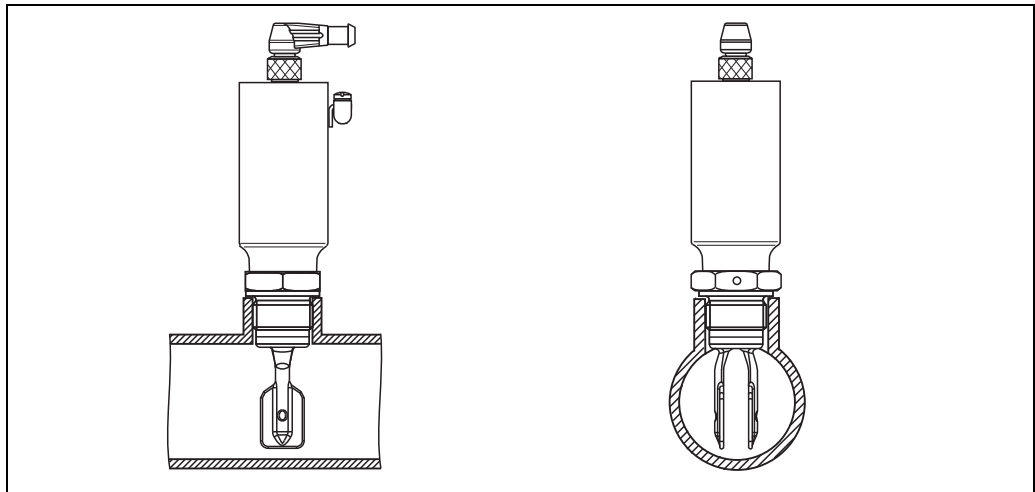
\* Ébavurer les surfaces du piquage



L00-FTL5xxxx-11-05-xx-xx-en-003

**Montage dans des conduites d'au moins 2"**Vitesses d'écoulement atteignant jusqu'à 5 m/s pour une viscosité de 1 mm<sup>2</sup>/s (cSt) et une densité de 1 g/cm<sup>3</sup> (SGU).

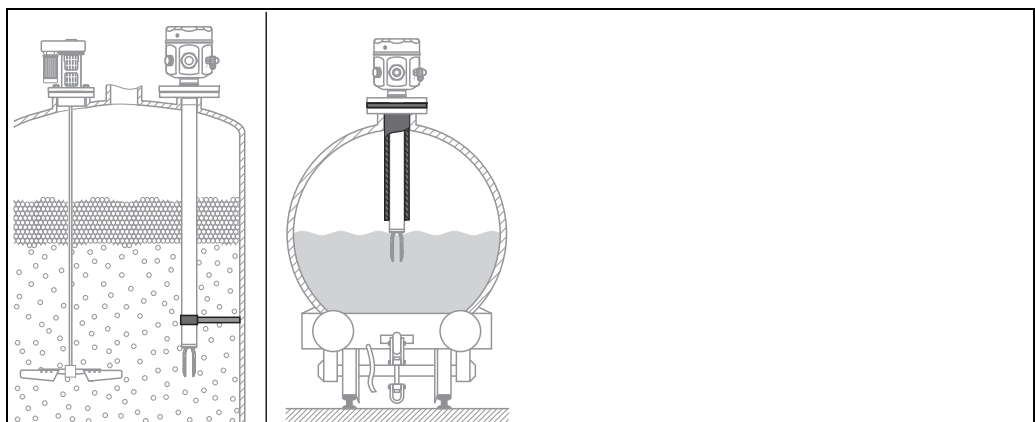
(Pour d'autres conditions de fluide, s'assurer du bon fonctionnement.)



L00-FTL5xxxx-11-05-xx-xx-004

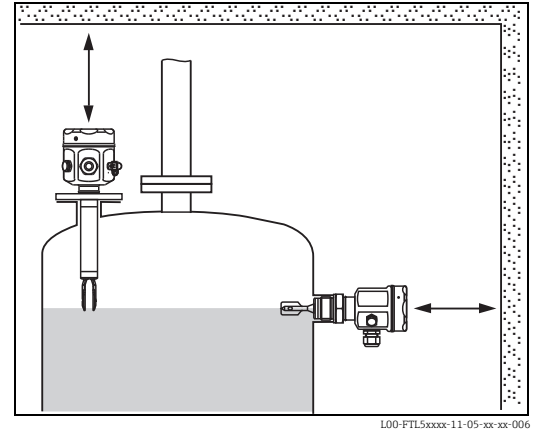
**Charge dynamique**

En cas de forte charge dynamique, prévoir un support pour le Liquiphant M FTL51(H).



L00-FTL5xxxx-11-05-xx-xx-005

Assurer un espace suffisant à l'extérieur du réservoir pour pouvoir procéder au montage, au raccordement et à la configuration.



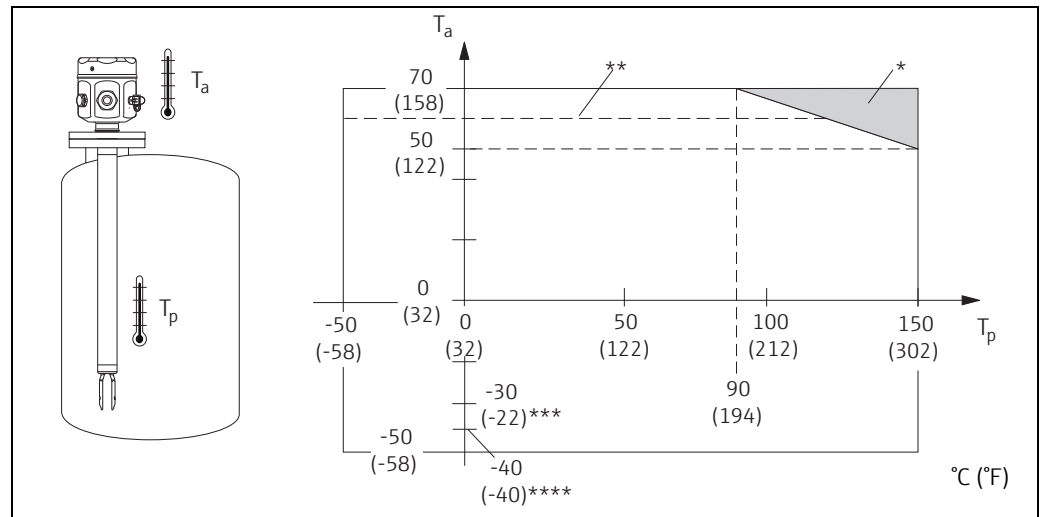
**Position de montage**

- FTL50(H) et FTL51(H) avec tube court jusqu'à env. 500 mm (19,7 in) : n'importe quelle position
- FTL51(H) avec tube long : à la verticale

## Environnement

**Gamme de température ambiante**

Température ambiante autorisée  $T_a$  au niveau du boîtier dépendant de la température du fluide  $T_p$  dans le réservoir :



- \* Gamme de température supplémentaire pour les appareils dotés d'un réducteur de température ou d'une traversée étanche à la pression.
- \*\* Température ambiante maximale avec FEL50D/FEL50A en zone explosible.
- \*\*\* Valable pour les appareils dotés d'un boîtier compact correspondant à la version D3, E3 :  $-30\text{ °C} \leq T_a \leq +70\text{ °C}$
- \*\*\*\* Valable pour le boîtier F16 :  $-40\text{ °C} \leq T_a \leq +70\text{ °C}$

**Température de stockage**

-50 à +80 °C (-58 à 176 °F)

**Altitude de montage selon IEC61010-1 Ed.3**

Jusqu'à 2000 m (6600 ft) au-dessus du niveau de la mer.

Possibilité d'atteindre jusqu'à 3000 m (9800 ft) au-dessus du niveau de la mer en utilisant une protection contre les surtensions, par exemple HAW562 ou HAW569.

**Classe climatique**

Protection climatique selon IEC 68, parties 2-38, fig. 2a

**Indice de protection**

Types de boîtier	IP65	IP66*	IP67*	IP68*	IP69	Type NEMA **
Boîtier compact avec connecteur électrovanne Pg11/NPT ½	X	-	-	-	-	-
Boîtier compact avec tronçon de câble de 5 m (16 ft)	-	X	-	X	-	-
Boîtier compact avec connecteur M12x1 (52010285) 316L (métal)	-	X	-	X	-	-
Boîtier compact avec connecteur coudé (52024216) / L= 5 m (16 ft), sans LED intégrées	-	X	-	X	X	-
Boîtier compact avec connecteur coudé (52018763) / L= 5 m (16 ft), avec LED intégrées	-	X	-	X	X	-
Boîtier polyester F16	-	X	X	-	-	4 X
Boîtier inox F15	-	X	X	-	-	4 X
Boîtier aluminium F17	-	X	X	-	-	4 X
Boîtier aluminium F13****	-	X	-	X***	-	4X/6P
Boîtier inox F27	-	X	-	X	-	4X/6P
Boîtier aluminium T13 avec compartiment de raccordement séparé (Ex d)	-	X	-	X***	-	4X/6P

\* Selon EN60529

\*\* Selon NEMA 250

\*\*\* Uniquement avec entrée de câble M20 ou filetage G1/2

\*\*\*\* Boîtier F13 uniquement en combinaison avec agrément XP ou Ex d

**Résistance aux vibrations**

Selon IEC 68, parties 2-6 (10 à 55 Hz, 0,15 mm (0,01 in), 100 cycles)  
 En cas d'augmentation des vibrations, l'option supplémentaire suivante est recommandée:  
 caractéristique "O60", version "P" 100 bar (1450 psi) de pression de process.

**Compatibilité électromagnétique**

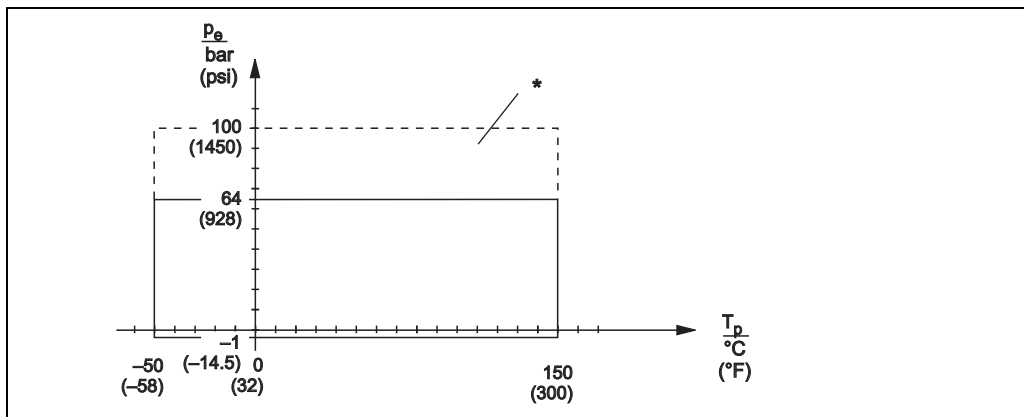
Émissivité selon EN 61326, matériel électrique de classe B  
 Immunité aux interférences selon EN 61326 ; annexe A (domaine industriel) et recommandation NAMUR NE 21 (CEM)

## Conditions relatives au fluide

**Température du fluide** -50 à +150 °C (-58 à 302 °F) ; pour les exceptions, voir "Raccords process"

**Choc thermique** ≤ 120 °C/s (248 °F/s)

**Pression du fluide  $p_e$**



\* Pression nominale autorisée en cas de sélection de l'option "100 bar (1450 psi)" (voir "Structure du produit FTL51", caractéristique 060, à partir de → 43).

Voir "Raccords process" → 33 pour les exceptions.

Agrément canadien CRN : des informations supplémentaires sur les valeurs de pression maximale sont disponibles dans la zone de téléchargement de la page produit à l'adresse "www.endress.com".

Pour les valeurs de pression autorisées à des températures plus élevées pour les brides, veuillez vous référer aux normes indiquées dans la liste :

- pR EN 1092-1: 2005  
Du point de vue de leurs propriétés de résistance thermique, les matériaux 1.4435 et 1.4404 sont identiques et regroupés dans la norme EN 1092-1, dans le tabl. 18, sous 13E0. La composition chimique de ces deux matériaux peut être identique.
- ASME B 16.5 - 2013 tabl. 2-2.2 F316
- ASME B 16.5 - 2013 tabl. 2-3.8 N10276
- JIS B 2220

La valeur la plus basse des courbes de déclassement de l'appareil et de la bride choisie s'applique dans chaque cas.

**Pression d'essai**

$p_e = 64$  bar (928 psi) :

- ≤ 100 bar (1450 psi) ou 1,5 fois la pression du fluide  $p_e$
- Pression d'éclatement du capteur à 200 bar (2900 psi)

$p_e = 100$  bar (1450 psi) :

- ≤ 150 bar (2175 psi) ou 1,5 fois la pression du fluide  $p_e$ )
- Pression d'éclatement du capteur à 400 bar (5800 psi)



Note!

Pendant le test en pression, l'appareil n'est pas complètement opérationnel.

**État d'agrégation**

Liquide

**Densité**

0,7 g/cm<sup>3</sup> (SGU) = état à la livraison

0,5 g/cm<sup>3\*</sup> (SGU), valeur adaptable au moyen de commutateurs

\* Réglages de densité pour le boîtier compact sur demande

**Viscosité**

≤ 10 000 mm<sup>2</sup>/s (cSt)

**Particules solides**

≤ ø5 mm (0,2 in)

Capacité de charge latérale  $\leq 75$  Nm

## Construction mécanique



Note!

Il est possible de générer et télécharger des schémas 2D et 3D contenant les dimensions individuelles dans le configurateur sur les pages produit du Liquiphant FTL5x, à l'adresse [www.endress.com](http://www.endress.com).

### Construction

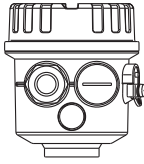
### Récapitulatif de toutes les versions électriques et mécaniques

#### Boîtier



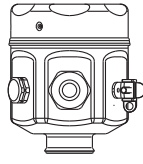
L00-FTL5xxxx-03-05-xx-xx-019

**Compact**  
Boîtier tubulaire  
(316L)



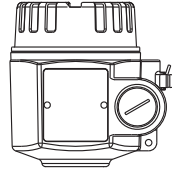
L00-FTL5xxxx-03-05-xx-xx-001

**F16**  
Polyester (PBT)



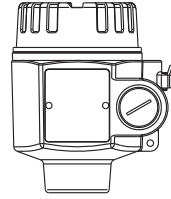
L00-FTL5xxxx-03-05-xx-xx-002

**F15**  
Inox (316L)



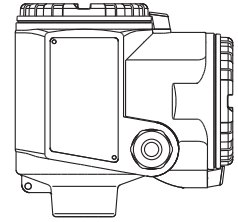
L00-FTL5xxxx-03-05-xx-xx-031

**F17**  
Aluminium  
Boîtier revêtu



L00-FTL5xxxx-03-05-xx-xx-033

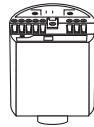
**F27**  
Inox (316L)  
**F13**  
Aluminium  
(également pour Ex d/  
XP), boîtier revêtu



L00-FTL5xxxx-03-05-xx-xx-004

**T13**  
Aluminium, avec compartiment de raccordement séparé (également Ex de et Ex d), boîtier revêtu

#### Électroniques enfichables à monter dans le boîtier



L00-FTL5xxxx-03-05-xx-xx-000

- FEL51\* : Raccordement AC deux fils
- FEL52\* : Raccordement DC trois fils PNP
- FEL54 : Raccordement tous courants, 2 sorties relais
- FEL55 : Sortie 16/8 mA pour unité de commutation séparée
- FEL56 : Sortie 0,6 à 1,0 / 2,2 à 2,8 mA pour unité de commutation séparée (NAMUR)
- FEL58\* : Sortie 2,2 à 3,5 / 0,6 à 1,0 mA pour unité de commutation séparée (NAMUR)
- FEL57 : Sortie 150/50 Hz, PFM, pour unité de commutation séparée (Nivotester)
- FEL50A : Communication numérique PROFIBUS PA
- FEL50D : Sortie impulsion pour calculateur de densité FML621

\* L'électronique est également disponible dans un boîtier compact. L'électronique n'est pas interchangeable !

En cas de commande du boîtier avec un presse-étoupe : le presse-étoupe est livré pré-monté. Un second presse-étoupe est fourni en combinaison avec FEL54.

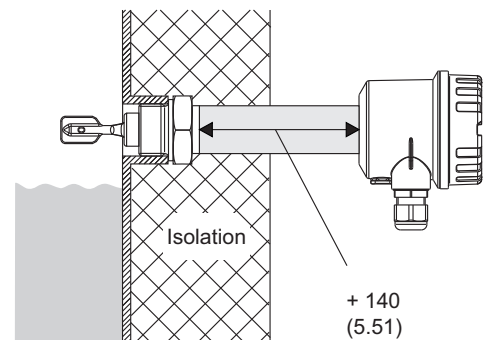
#### Réducteur thermique et traversée étanche à la pression

##### Réducteur thermique (en option)

Assure une isolation étanche pour la cuve et des températures ambiantes normales pour le boîtier.

##### Traversée étanche à la pression (en option)

Protège le boîtier de la pression jusqu'à 100 bar (1450 psi) si le capteur est endommagé. Assure une isolation étanche pour la cuve et des températures ambiantes normales pour le boîtier.



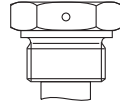
L00-FTL5xxxx-06-05-xx-xx-091

Raccords process



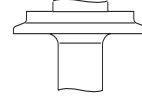
L00-FTL5xxxx-03-05-xx-xx-006

G 3/4, DIN ISO 228/1  
R 3/4, EN10226  
NPT 3/4, ASME B 1.20.1  
(AF 32)



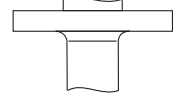
L00-FTL5xxxx-03-05-xx-xx-007

G 1, DIN ISO 228/1  
R 1, EN10226  
NPT 1, ASME B 1.20.1  
(AF 41)



L00-FTL5xxxx-03-05-xx-xx-008

Divers raccords  
hygiéniques et aseptiques



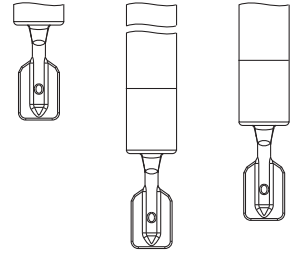
L00-FTL5xxxx-03-05-xx-xx-009

Brides selon DIN, ASME, JIS  
à partir de DN 25 / 1"

Capteurs

Compacts, avec tube prolongateur jusqu'à 3 m (jusqu'à 6 m sur demande) Compact Longueur L Longueur L II

ou "longueur L II" spéciale (voir → 33 et suiv.)



L00-FTL5xxxx-03-05-xx-xx-018

p<sub>e</sub> = bar/psi

64/928

64/928  
100/1450

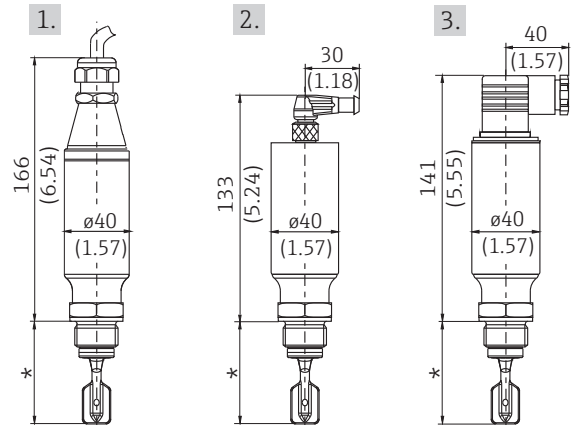
64/928  
100/1450

Dimensions

Dimensions en mm (in) !

Boîtier FTL50(H), FTL51(H) avec capteur FTL50(H)

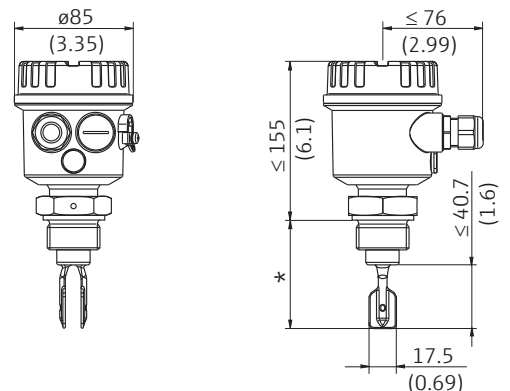
Boîtier compact, principalement destiné aux applications hygiéniques



1. Câble de 5 m
2. Connecteur M12
3. Connecteur Pg11/NPT 1/2

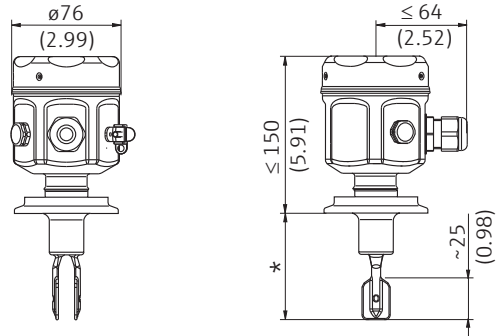
L00-FTL5xxxx-06-05-xx-xx-085

Boîtier polyester F16



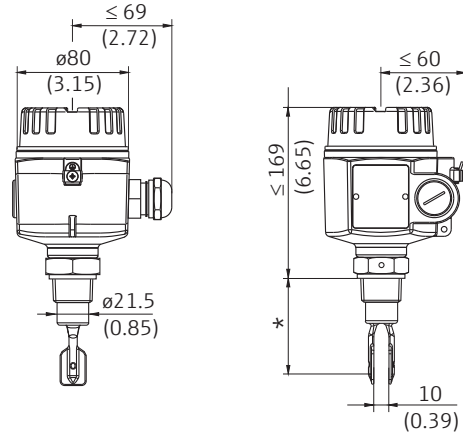
L00-FTL5xxxx-06-05-xx-xx-086

Boîtier inox F15 principalement destiné  
aux applications hygiéniques



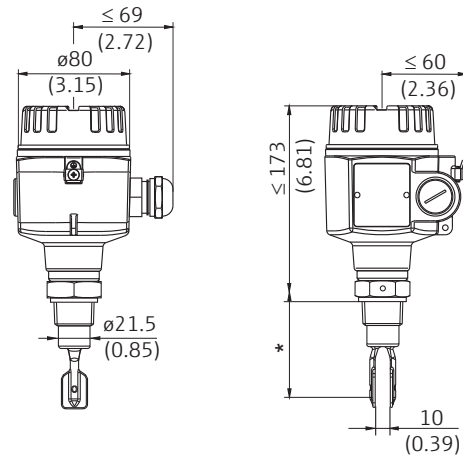
L00-FTL5xxxx-06-05-xx-xx-087

Boîtier aluminium F17



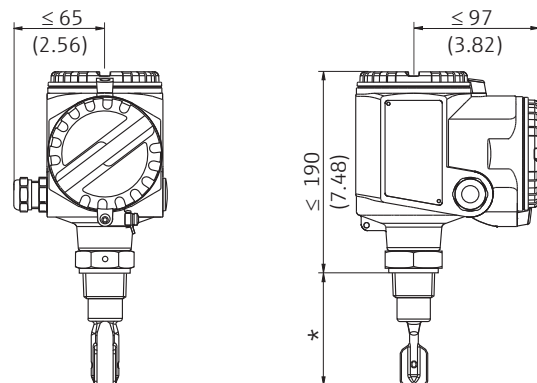
L00-FTL5xxxx-06-05-xx-xx-088

Boîtier inox (316L) F27  
Boîtier aluminium F13



L00-FTL5xxxx-06-05-xx-xx-089

Boîtier aluminium T13  
avec compartiment de raccordement  
séparé



L00-FTL5xxxx-06-05-xx-xx-090

\* Voir "Raccords process"

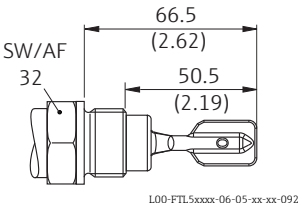
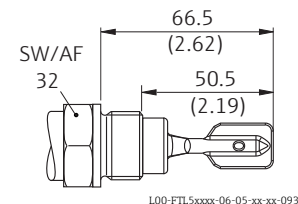
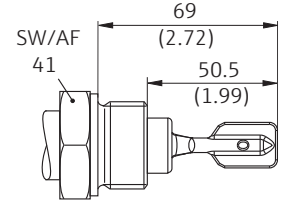
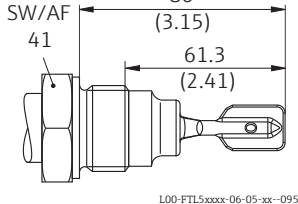
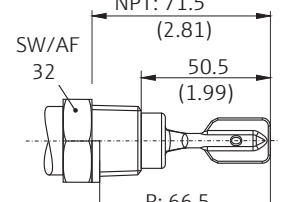
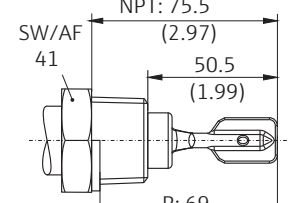


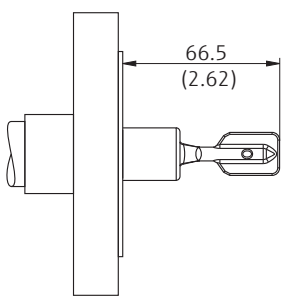
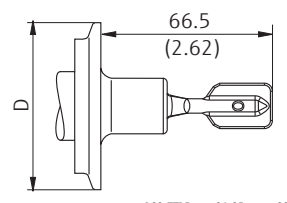
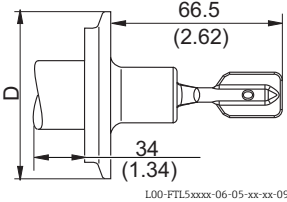
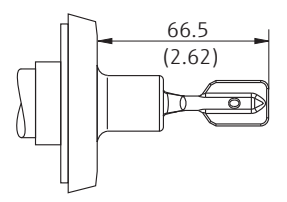
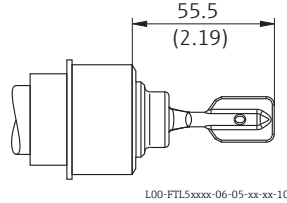


Note!

Les points de commutation du LiquiphantM se trouvent à des positions différentes de celles de la version LiquiphantII précédente.

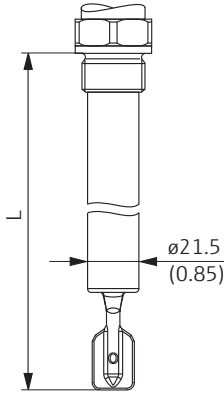
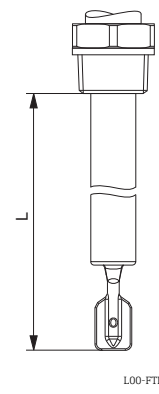
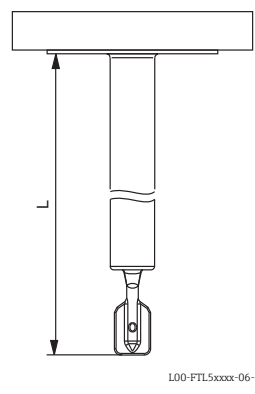
Raccords process pour FTL50(H) et FTL51(H)

Raccord process		Dimensions	Accessoires	Pression Température
<b>G 3/4</b> DIN ISO 228/1 avec entrée de filetage définie ; joint plat selon DIN 7603 : fourni	GQ2 GQ6			≤ 100 bar / uniquement FTL51 (≤ 1450 psi)  ≤ 150 °C (302 °F)
<b>G 3/4</b> DIN ISO 228/1 avec entrée de filetage définie pour montage affleurant dans un adaptateur à souder	GQ2 GQ6		<b>Adaptateur à souder</b> (à entrée de filetage définie) avec joint torique silicone uniquement FTL50 et FTL50H  Voir "Accessoires" Conforme FDA*	≤ 25 bar (363 psi) ≤ 150 °C (302 °F)  ≤ 40 bar (580 psi) ≤ 100 °C (212 °F)
<b>G 1</b> DIN ISO 228/1  Joint plat selon DIN 7603 : fourni	GR2 GR6			≤ 100 bar / uniquement FTL51 (1450 psi)  ≤ 150 °C (302 °F)
<b>G 1</b> DIN ISO 228/1 avec entrée de filetage définie  Avec surface d'étanchéité pour montage affleurant dans un adaptateur à souder	GW2		<b>Adaptateur à souder</b> (à entrée de filetage définie) avec joint torique silicone  Voir "Accessoires" Conforme FDA*	≤ 25 bar (363 psi) ≤ 150 °C (302 °F)  ≤ 40 bar (580 psi) ≤ 100 °C (212 °F)
<b>NPT 3/4</b> ASME B 1.20.1  ou  <b>R 3/4</b> DIN/EN 10226	GM2 GM6  GE2 GE6			≤ 100 bar / uniquement FTL51 (1450 psi)  ≤ 150 °C (302 °F)
<b>NPT1</b> ASME B 1.20.1  ou  <b>R 1</b> DIN/EN 10226	GN2 GN6  GF2 GF6			≤ 100 bar / uniquement FTL51 (1450 psi)  ≤ 150 °C (302 °F)
* Matériau conforme FDA selon 21 CFR Part 177.2600 (silicone)				

Raccord process		Dimensions	Accessoires	Pression Température
<b>Brides</b> ASME B 16.5 EN 1092-1 (DIN 2527 B) JIS B2220	A## B## C## F## N## K##	 <small>L00-FTL5xxxx-06-05-xx-xx-098</small>	Joint en fonction de la configuration choisie pour le site	Voir pression nominale de la bride, mais $\leq 100$ bar (1450 psi) (uniquement FTL51) $\leq 150$ °C (302 °F)
Pour une résistance chimique supérieure, des brides plaquées AlloyC22 sont disponibles. Le matériau du support de bride est composé de 316L et soudé à un disque AlloyC22 d'une épaisseur de 2 à 3 mm (0,08 à 0,12 in).				
<b>Tri-Clamp</b> ISO 2852 DN25-38 (1 à 1 1/2") DIN 32676 DN25-40 $\varnothing D = 50,5$ mm (1,99 in)  ISO 2852 DN40-51 (2") DIN 32676 DN50 $\varnothing D = 64,0$ mm (2,52 in)	TC2 TE2	 <small>L00-FTL5xxxx-06-05-xx-xx-099</small>	Bague de serrage et joint avant installés sur site**	$\leq 25$ bar (363 psi) $\leq 150$ °C (302 °F)
TE2 : montage avec connecteur NA uniquement en combinaison avec des boîtiers T13 et F13 et un boîtier compact. TC2 : montage avec connecteur NA uniquement en combinaison avec un boîtier compact.				
<b>Tri-Clamp NA</b> <b>Connect</b> uniquement pour FTL50H et FTL51H ISO 2852 DN25-38 (1 à 1 1/2") DIN 32676 DN25-40 $\varnothing D = 50,5$ mm (1,99 in)  ISO 2852 DN40-51 (2") DIN 32676 DN50 $\varnothing D = 64,0$ mm (2,52 in)	TD2 TF2	 <small>L00-FTL5xxxx-06-05-xx-xx-099</small>	Bague de serrage et joint avant installés sur site**	$\leq 25$ bar (363 psi) $\leq 150$ °C (302 °F)
TD2, TF2 : montage avec connecteur NA uniquement en combinaison avec des boîtiers F15, F16 et F17.				
<b>Raccord coulissant</b> DN 32 DN 40 DN 50 DIN 11851  avec écrou-raccord	MA2 MC2 ME2	 <small>L00-FTL5xxxx-06-05-xx-xx-100</small>	Bague d'étanchéité avec collier, installée sur site**	DN 32, DN 40 : $\leq 40$ bar (580 psi) jusqu'à 100 °C (212 °F) $\leq 25$ bar (363 psi) jusqu'à 140 °C (284 °F)  DN 50 : $\leq 25$ bar (363 psi) $\leq 140$ °C (284 °F)
<b>Montage affleurant pour adaptateur à souder</b> Norme interne Endress+Hauser avec joint silicone et écrou-raccord : fournis	EE2	 <small>L00-FTL5xxxx-06-05-xx-xx-101</small>	<b>Adaptateur à souder</b> (la fourche est orientable)  Voir "Accessoires" Conforme FDA*	$\leq 40$ bar (580 psi) $\leq 100$ °C (212 °F)  $\leq 25$ bar (363 psi) $\leq 150$ °C (302 °F)

Raccord process		Dimensions	Accessoires	Pression Température
<b>Aseptique</b> DN 50 DIN 11864-1 Forme A pour conduite DIN 11850 avec écrou- raccord	HE2	 L00-FTL5xxxx-06-05-xx-xx-102	Bague d'étanchéité installée sur site**	≤ 25 bar (363 psi) ≤ 140 °C (284 °F)
<b>DRD</b> Avec bride de serrage	PE2	 L00-FTL5xxxx-06-05-xx-xx-103	Bride à souder avec joint plat PTFE (la fourche est orientable)  Voir "Accessoires" (ou installée sur site)**  Conforme FDA*	≤ 40 bar (580 psi) ≤ 100 °C (212 °F)  ≤ 25 bar (363 psi) ≤ 150 °C (302 °F)
* Matériau conforme FDA selon 21 CFR Part 177/2600 (silicone) et 21 CFR Part 177.1550 (PTFE) ** La température et la pression maximales dépendent de la bague de serrage et du joint utilisés. La valeur la plus basse s'applique dans chaque cas.				
<b>SMS</b> 2" (DN 51) avec écrou- raccord	UE2	 L00-FTL5xxxx-06-05-xx-xx-104	Bague d'étanchéité installée sur site**	≤ 25 bar (363 psi) ≤ 140 °C (284 °F)
<b>Varivent</b> pour conduites ≥ DN 65 ≥ Diam. ext. 3" ≥ Dim. int. de conduite 3"	WE2	 L00-FTL5xxxx-06-05-xx-xx-105	Bague de serrage et joint torique, installés sur site**	Cependant, voir spécifications fournies pour le boîtier Tuchenhagen VARIVENT-Inline :  ≤ 25 bar (363 psi) ≤ 150 °C (302 °F)
<b>Adaptateur Ingold</b>  DN 25 Longueur d'adaptateur 46 mm (2,52 in)  Écrou-raccord G 1 ¼  avec joint torique, EPDM (conforme FDA, USP Class VI*)	TT2	 L00-FTL5xxxx-06-05-xx-xx-106		≤ 16 bar (232 psi) ≤ 150 °C (302 °F)
* Matériau conforme FDA selon 21 CFR Part 177/2600 (EPDM) ** La température et la pression maximales dépendent de la bague de serrage et du joint utilisés. La valeur la plus basse s'applique dans chaque cas.				

Longueur de capteur L pour FTL51 et FTL51H, dépendant du raccord process

Filetage : G ¾ G 1	Filetage : NPT ¾ NPT1 R ¾ R 1	Brides et raccords process similaires aux brides
		
L00-FTL5xxxx-06-05-xx-xx-107	L00-FTL5xxxx-06-05-xx-xx-017	L00-FTL5xxxx-06-05-xx-xx-018
Depuis la surface d'étanchéité du raccord process	Depuis le bord inférieur du filetage	
<p>Longueur spécifique client L :</p> <ul style="list-style-type: none"> <li>■ 148 mm à 3000 mm (6 à 115 in) ; version spéciale (TSP) jusqu'à 6000 mm (235 in) sur demande</li> <li>■ Tolérances de longueur L : &lt; 1 m (-5 mm), 1 à 3 m (-10 mm) / &lt; 3,3 ft (-0,2 in), 3,3 à 9,8 ft (-0,39 in)</li> </ul>		



Note!

Les points de commutation du LiquiphantM se trouvent à des positions différentes de celles de la version LiquiphantII précédente.

Longueur spéciale "L II" :

Avec montage vertical par le haut, approximativement le même point de commutation que pour le Liquiphant II

FTL360, FTL365, FDL30, FDL35

"L II" dépend du raccord process :

L = 115 mm (4,53 in) pour les brides et les raccords process similaires aux brides, tels que clamp, DRD...

L = 99 mm (3,9 in) pour les filetages NPT et R (BSPT)

L = 118 mm (4,65 in) pour les filetages G1 (BSP 1)

L = 115 mm (4,53 in) pour les filetages G ¾ (BSP ¾)

L = 104 mm (4,09 in) pour le montage affleurant 1" (manchons à souder Endress+Hauser G1")

## Poids

Voir "Informations à fournir à la commande" → 43 et suiv.

## Matériaux et surfaces

Spécifications du matériau selon AISI et DIN-EN.

### Pièces en contact avec le process

- Raccord process et tube prolongateur :
  - FTL5x → 316L (1.4404 ou 1.4435) en option 2.4602 (AlloyC22)
  - FTL5xH → 316L (1.4435)
- Lames vibrantes : 316L (1.4435) en option 2.4602 (AlloyC22)
- Brides :
  - ASME : 316/316L
  - EN : 316L (1.4404)
  - JIS : 316L (1.4404)
- Plaquage de bride : AlloyC22 (2.4602)
- Joint plat pour raccord process G ¾ ou G 1 : fibre élastomère, sans amiante

### Rugosité de surface

Choix de la rugosité de la surface à polissage mécanique (version → longueur de sonde → type) :

- Ra < 1,5 µm (59,1 µin), avec agrément EHEDG



- Ra < 0,3 µm (11,8 µin), agrément 3-A et EHEDG et cert. de conf. ASME-BPE

#### Note!

La surface est électropolie en cas de sélection de l'option supplémentaire "B" (cert. de conf. ASME BPE) en supplément de la rugosité de surface de niveau Ra < 0,3 µm (11,8 µin). La rugosité de surface correspond alors à : Ra < 0,38 µm (15,0 µin). Avec cette combinaison, les pièces en contact avec le fluide sont fabriquées en 316L (1.4435) selon BN2 (teneur en ferrite delta < 1 %).

#### Pièces sans contact avec le process

- Lames vibrantes/joint du boîtier : EPDM
- Réducteur thermique : 316 L (1.4435)
- Traversée étanche à la pression : 316L (1.4435)
- Borne de terre sur le boîtier (externe) : 316L (1.4404)
- Presse-étoupe
  - Boîtiers F13, F15, F16, F17 : polyamide (PA)  
Avec agrément B ou C (→ 43, informations à fournir à la commande) : laiton nickelé
  - Boîtier F27 : polyamide PA, avec agrément "B" ou "C" 316L (1.4435)
  - Boîtier T13 : laiton nickelé
- Boîtier polyester F16 : PBT-FR avec couvercle PBT-FR ou couvercle transparent PA12
  - Joint du couvercle : EPDM
  - Plaque signalétique collée : film polyester (PET)
  - Filtre de compensation de pression : PBT-GF20
- Boîtier inox F15 : 316L (1.4404)
  - Joint du couvercle : silicone
  - Griffes de sécurité : 304 (1.4301)
  - Filtre de compensation de pression : PBT-GF20, PA
- Boîtier aluminium F17/F13 : EN-AC-ALSi10Mg, revêtement plastique
  - Plaque signalétique : aluminium, anodisé
  - Joint du couvercle : EPDM
  - Griffes de sécurité : laiton nickelé
  - Filtre de compensation de pression : silicone
- Boîtier inox F27 : 316L
  - Plaque signalétique : 316L (1.4404)
  - Joint du couvercle : FVMQ (en option : joint EPDM disponible comme pièce de rechange)
  - Griffes de sécurité : 316L (1.4435)
- Boîtier aluminium T13 : EN-AC-ALSi10Mg, revêtement plastique,
  - Plaque signalétique : aluminium, anodisé
  - Joint du couvercle : EPDM
  - Griffes de sécurité : laiton nickelé
- Boîtier compact (connecteur électrovanne ou connecteur M12) : 316L (1.4435)

#### Raccords process

- Filetage parallèle G ¾, G 1 selon DIN ISO 228/I avec joint plat selon DIN 7603
  - Filetage conique R ¾, R 1 selon EN10226
  - Filetage conique ¾ -14 NPT, 1 - 1½ NPT selon ASME B 1.20.1
  - Montage affleurant avec adaptateur à souder selon norme interne Endress+Hauser (G ¾, G 1)
  - Montage affleurant avec adaptateur à souder selon norme interne Endress+Hauser (1"), le capteur est orientable
  - Tri-Clamp 1½", 2" selon ISO 2852
  - Raccord coulissant DN 32, 40 et 50 selon DIN 11851
  - Raccord aseptique DN 50 selon DIN 11864-1  
Forme A pour conduite DIN 11850
  - Raccord SMS 2" (DN 51)
  - Bride DRD
  - Varivent® DN 50 (50/40) selon norme interne Tuchenhausen
  - Brides : selon EN/DIN 1092-1 à partir de DN 25, selon ASME B 16.5 à partir de 1", selon JIS B2220 (RF)
  - Adaptateur Ingold DN25 de longueur 46 mm (1,81 in) avec écrou-raccord G1 ¼
- Pour plus de détails, voir Informations à fournir à la commande → 43.

## Interface utilisateur

### Électroniques

#### Avec FEL51, FEL52, FEL54 et FEL55 :

- 2 commutateurs pour mode sécurité et changement de densité
- LED verte pour indiquer l'état opérationnel
- LED rouge pour indiquer l'état de commutation, clignote en cas d'endommagement du capteur par corrosion ou de défaillance de l'électronique

#### Avec FEL56 :

- 2 commutateurs pour mode sécurité et changement de densité
- la LED verte clignote pour indiquer l'état opérationnel
- LED rouge pour indiquer l'état de commutation, clignote en cas d'endommagement du capteur par corrosion ou de défaillance de l'électronique

#### Avec FEL57 :

- 2 commutateurs pour changement de densité et test
- LED verte pour indiquer l'état opérationnel
- LED jaune pour indiquer l'état recouvert, clignote en cas d'endommagement du capteur par corrosion ou de défaillance de l'électronique

#### Avec FEL58 :

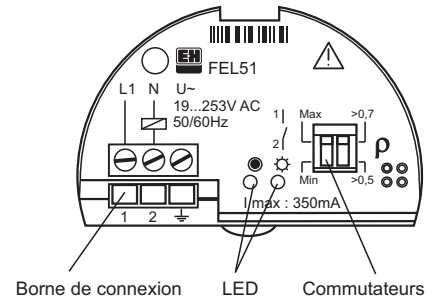
- 2 commutateurs pour mode sécurité et changement de densité
- LED verte
  - clignote rapidement pour indiquer l'état opérationnel,
  - clignote lentement en cas d'endommagement du capteur par corrosion ou de défaillance de l'électronique
- LED jaune pour indiquer l'état de commutation, touche de test – coupe la connexion par câble

#### Avec FEL50A :

- 8 commutateurs pour la configuration de l'adresse de l'appareil
- LED verte pour indiquer l'état opérationnel, lumière pulsée pour indiquer la communication ;
- LED jaune pour indiquer l'état de commutation, clignote en cas d'endommagement du capteur par corrosion ou de défaillance de l'électronique

#### Avec FEL50D :

- LED jaune : indique une mesure valide
- LED verte : témoin d'alimentation
- LED rouge : indique les défauts

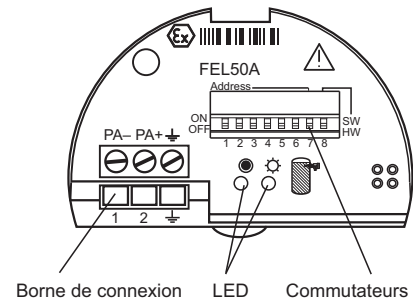


Borne de connexion LED Commutateurs

L00-FTL5xxxx-03-05-xx-en-001

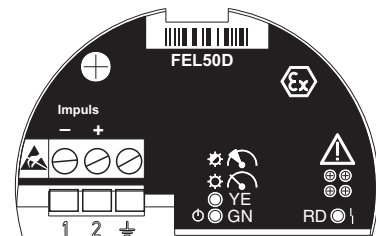


L00-FTL5xxxx-03-05-xx-xx-013



Borne de connexion LED Commutateurs

L00-FTL5xxxx-03-05-xx-en-002



T1328Fxx004

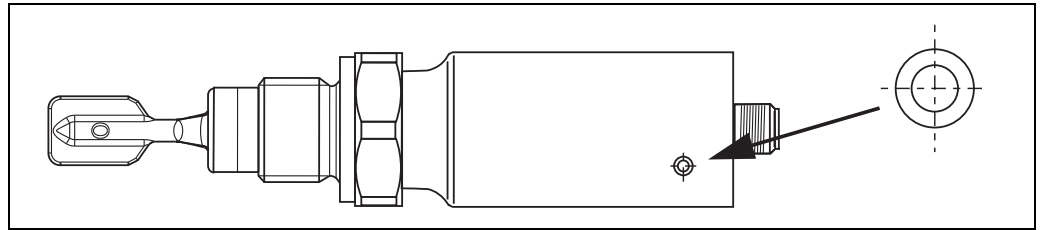
**Boîtier compact**

**Test de fonctionnement avec l'aimant**

*Versions AC, DC-PNP et NAMUR :*

Durant le test, l'état actuel du commutateur électronique est inversé.

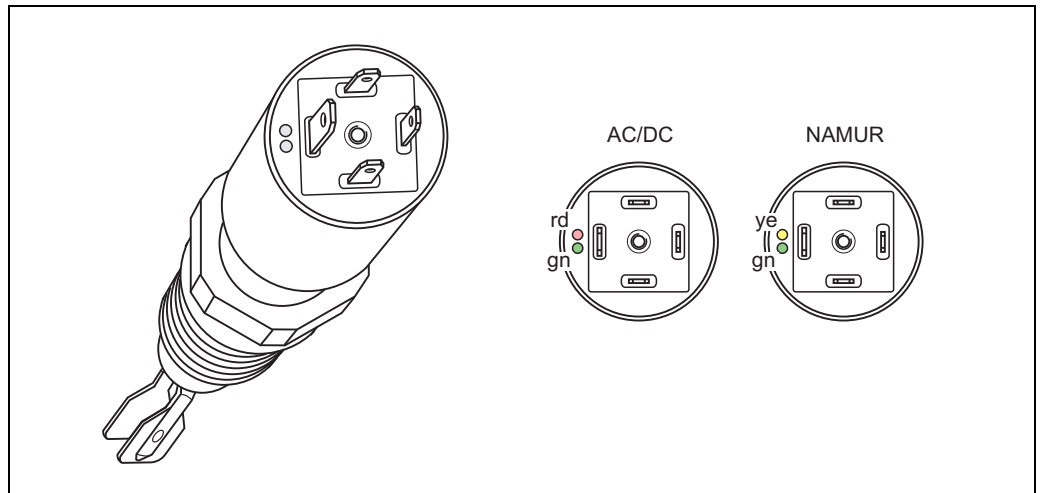
Tenir l'aimant de test contre le marquage de la plaque signalétique : l'état de commutation change.



L00-FTL5xxxx-19-05-xx-xx-001

**Témoins lumineux**

*Versions AC et DC-PNP avec connecteur électrovanne ou tronçon de câble*



L00-FTL5xxxx-07-05-xx-xx-005

**Le voyant vert (gn) s'allume (AC/DC) :**

Liquiphant M est connecté à l'alimentation électrique et opérationnel.

**Le voyant vert (gn) clignote (NAMUR) :**

Liquiphant M est connecté à l'alimentation électrique et opérationnel.

**Le voyant rouge (rd) s'allume (AC/DC) :**

Mode application MAX (sécurité antidébordement) : le capteur est immergé dans le liquide.  
 Mode application MIN (protection contre la marche à sec) : le capteur n'est pas immergé dans le liquide.

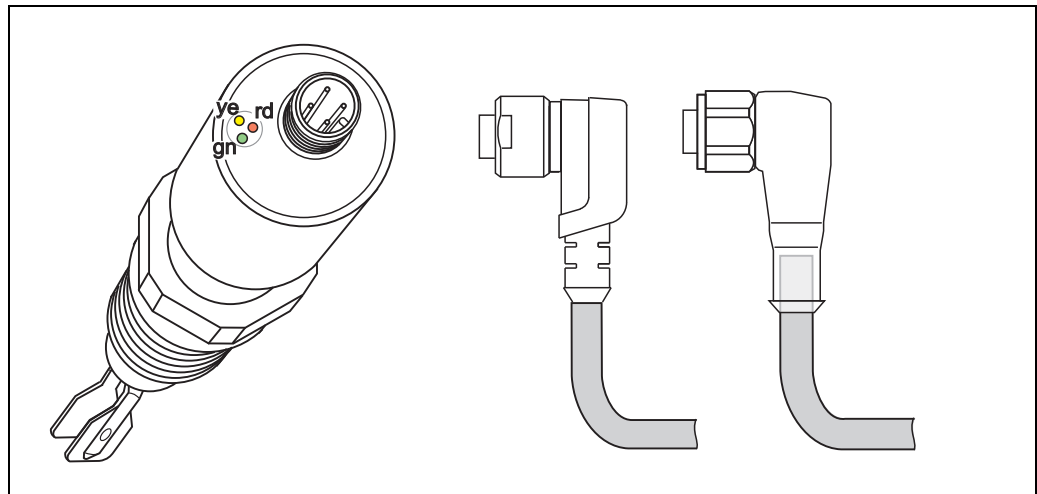
**Le voyant jaune (ye) s'allume (NAMUR) :**

Mode application MAX (sécurité antidébordement) : le capteur n'est pas immergé dans le liquide.  
 Mode application MIN (protection contre la marche à sec) : le capteur est immergé dans le liquide.

**Le voyant rouge (rd) clignote (AC/DC) :**

Liquiphant M a détecté un défaut.

Version NAMUR et DC-PNP avec connecteur rond M12x1 316L



L00-FTL5xxxx-07-05-xx-xx-003

**Le voyant vert (gn) s'allume (DC-PNP) :**

Liquiphant M est connecté à l'alimentation électrique et opérationnel.

**Le voyant vert (gn) clignote à 1 Hz (NAMUR) :**

Liquiphant M est connecté à l'alimentation électrique et opérationnel.

**Le voyant jaune (ye) s'allume (DC-PNP) :**

Le capteur est immergé dans le liquide.

**Le voyant jaune (ye) s'allume (NAMUR) :**

Mode application MAX (sécurité antidébordement) : le capteur n'est pas immergé dans le liquide.  
Mode application MIN (protection contre la marche à sec) : le capteur est immergé dans le liquide.

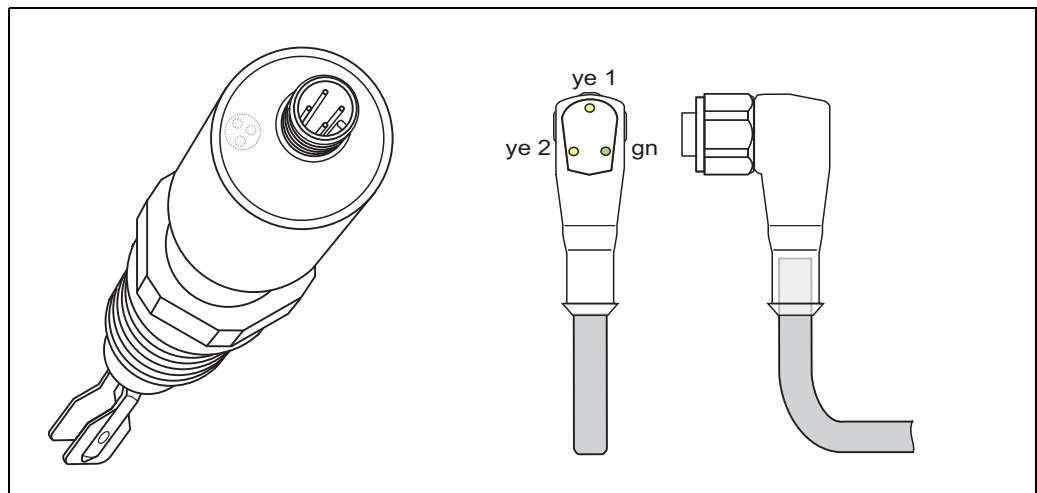
**Le voyant rouge (rd) clignote (DC-PNP) :**

Liquiphant M a détecté un défaut.

**Le voyant vert (gn) clignote à 0,3 Hz (NAMUR) :**

Liquiphant M a détecté un défaut.

Version DC-PNP avec connecteur rond M12x1 316L



L00-FTL5xxxx-07-05-xx-xx-004



**Le voyant vert (gn) s'allume :**

Liquiphant M est connecté à l'alimentation électrique et opérationnel.

**Le voyant jaune (ye 1) s'allume :**

Mode application MAX (sécurité antidébordement) : le capteur n'est pas immergé dans le liquide.  
Mode application MIN (protection contre la marche à sec) : le capteur n'est pas immergé dans le liquide.

**Le voyant jaune (ye 2) s'allume :**

Mode application MAX (sécurité antidébordement) : le capteur est immergé dans le liquide.  
Mode application MIN (protection contre la marche à sec) : le capteur est immergé dans le liquide.

**Le voyant vert (gn) s'allume, les deux voyants jaunes (ye 1+2) restent éteints :**

Liquiphant M a détecté un défaut.

---

**Concept de configuration** Configuration sur site

---

## Certificats et agréments

---

**Marque CE** Le système de mesure remplit les exigences légales des directives CE applicables. Celles-ci sont listées dans la déclaration de conformité CE, de même que les normes appliquées.  
Par l'apposition du marquage CE, Endress+Hauser confirme que l'appareil a passé les tests avec succès.

---

**RoHS** Le système de mesure est conforme aux restrictions de substances définies par la directive UE 2011/65/UE relative à la limitation des substances dangereuses (RoHS 2).

---

**Marquage RCM-Tick** Le produit ou système de mesure fourni satisfait aux règlements de l'ACMA (Australian Communications and Media Authority) en matière d'intégrité des réseaux et de caractéristiques de performance ainsi qu'aux exigences d'hygiène et sécurité. Les spécifications de compatibilité électromagnétique, notamment, sont respectées. Les produits portent le marquage RCM-Tick sur leur plaque signalétique.



A0029561

---

**Conformité EAC** Le système de mesure remplit les exigences légales des directives EAC applicables. Celles-ci sont listées dans la déclaration de conformité EAC, de même que les normes appliquées.

Par l'apposition du marquage EAC, Endress+Hauser atteste que l'appareil a passé les tests avec succès.

---

**Agrément CRN** Les versions agréées CRN (Canadian Registration Number) sont repérées par un "\*" dans les informations à fournir à la commande, caractéristique 20 "raccord process" (s. Seite 43 ff.). Les appareils agréés CRN portent le numéro d'enregistrement CRN OF10904.5CADD1 sur la plaque signalétique.

---

**Directive des équipements sous pression 2014/68/UE (DESP)** **Appareils sous pression avec une pression autorisée ≤ 200 bar (2900 psi)**  
Les appareils sous pression avec une pression autorisée ≤ 200 bar (2900 psi) qui sont dotés d'une bride et d'un manchon fileté et qui n'ont pas de boîtier soumis à pression ne relèvent pas de la directive des équipements sous pression, indépendamment de la pression maximale admissible.

**Raison :**

Selon l'article 2, point 5 de la Directive UE 2014/68/UE, les accessoires sous pression sont définis comme des "dispositifs jouant un rôle opérationnel et dont l'enveloppe est soumise à pression". Si un appareil sous pression ne dispose pas d'un boîtier soumis à pression (aucun compartiment sous pression propre à l'appareil identifiable), il n'y a pas d'accessoire sous pression présent au sens de la directive.

**Remarque :**

Une analyse séparée doit être réalisée pour les appareils sous pression faisant partie d'équipements de sécurité destinés à protéger une conduite ou une cuve contre le dépassement des limites admissibles (accessoire de sécurité au sens de la directive des équipements sous pression 2014/68/UE, article 2, point 4).

**Joint de process selon ANSI/ISA 12.27.01**

Méthodes de montage des joints de process pratiquées en Amérique du Nord

Les appareils Endress+Hauser sont de type Single seal ou Dual seal avec une alarme, conformément à ANSI/ISA 12.27.01. Cela signifie qu'il n'est pas nécessaire à l'utilisateur d'installer un second joint de process externe dans le protecteur, comme l'exigent les normes ANSI/NFPA 70 (NEC) et CSA 22.1 (CEC). Ces appareils sont conformes aux méthodes de montage pratiquées en Amérique du Nord et permettent une installation très sûre et économique pour les applications sous pression avec des fluides explosibles.



Des informations supplémentaires sont disponibles dans les Conseils de sécurité (XA) fournis pour l'appareil concerné →  59 et suiv.

Produit	Type	Pression de process max.	Marquage	Liste
Liquiphant M	FTL50-S/T##...	64 bar (928 psi)	Single Seal	CSA/FM
	FTL50-P/Q/R##...			
	FTL51-S/T##...	64/100 bar (928/1450 psi)	Single Seal	CSA/FM
	FTL51-P/Q/R##...			
	FTL50H-S/T##...	64 bar (928 psi)	Single Seal	CSA/FM
	FTL50H-P/Q/R##...			
FTL51H-S/T##...	64 bar (928 psi)	Single Seal	CSA/FM	
FTL51H-P/Q/R##...				

**Agréments généraux**

Les agréments suivants sont disponibles pour les Liquiphant M FTL50H et FTL51H :

- EHEDG : certification (de TNO, Pays-Bas), rapport n° V99.394 :
- 3A : certificat 3A (USA), autorisation n° 459 : 74-06 Sensors and Sensor Fittings and Connections
- Certificat de conformité selon ASME BPE-2012. (Référence de commande : option supplémentaire = B)

Raccords process	Référence de commande	 + 		ASME BPE + cert. de conf.		
				Ra (µm)		
				< 0,3	< 0,38	< 1,5
Filetage ISO228 G3/4, 316L, montage Filetage ISO228 G1, 316L, montage Accessoires : adaptateur à souder	GQ2 GW2	X	X	-	X	
Tri-Clamp ISO2852 DN25-38 (1 à 1-1/2"), 316L Tri-Clamp ISO2852 DN40-51 (2"), 316L	TC2 TE2	X	X	X	X	
DIN11851 écrou fou DN32 PN25, 316L DIN11851 écrou fou DN40 PN25, 316L DIN11851 écrou fou DN50 PN25, 316L	MA2 MC2 ME2	X	X	X	X	
Montage affleurant, 316L, montage Accessoires, adaptateur à souder	EE2	X	X	X	X	
DIN11864-1 A conduite DN50 DIN11850, Écrou fou, 316L	HE2	X	X	X	X	
DRD 65 mm, 316L	PE2	X	-	-	X	
SMS 2" PN25, 316L	UE2	X	X	X	X	
Tube Varivent N DN65-162 PN10, 316L	WE2	X	X	X	X	
Adaptateur Ingold 25x46 mm, 316L	TT2	-	-	X	-	

**Warning!**

Pour éviter tout risque de contamination : Installer l'appareil conformément aux "Critères de conception de machines, appareils et composants satisfaisant aux exigences d'hygiène", publiées le 8 juillet 1993 par le groupe de travail "Design Principles" de l'EHEDG.

Le débit de liquide durant le nettoyage est important et doit être conforme aux "Critères de conception de machines, appareils et composants satisfaisant aux exigences d'hygiène".

**Note!**

- Pour les processus NEP (nettoyage en place) et SEP (stérilisation en place), tenir compte des spécifications de pression et de température des raccords process.
- Pour garantir une conception hygiénique conforme à 3A, EHEDG, ASME BPE, etc., il est nécessaire d'utiliser des raccords et des joints appropriés.
- Surfaces avec option ASME-BPE : Ra < 0,38 µm (< 15 µin), électropolie et passivée, ou Ra < 1,5 µm (59 µin), à polissage mécanique.

**Autres certificats**

- Certificat matière selon EN 10204/3.1 pour toutes les pièces en contact avec le fluide NACE MR0175/MR0103, AD2000
- Système de détection des fuites en combinaison avec l'agrément WHG  
Numéro d'agrément : Z-65.40-446 (voir également "Informations à fournir à la commande" s. Seite 43 ff.)
- Certificat de conformité EST  
Les informations suivantes sont valables pour les composants de l'appareil en contact avec le fluide :
  - Ils ne contiennent aucun matériau d'origine animale.
  - Lors de la production et de la transformation, aucune matière première ou consommable d'origine animale n'a été utilisée.

**Note!**

Une liste des composants de l'appareil en contact avec le fluide est disponible aux chapitres "Structure mécanique" (→ 30 et suiv.) et "Informations à fournir à la commande" (→ 43 et suiv.).

**Déclarations du fabricant**

Selon la configuration désirée, les documents suivants peuvent être commandés en même temps que le document :

- Conformité FDA
- Sans EST : les matériaux ne sont pas d'origine animale
- Règlement (CE) n° 2023/2006 (BPF)
- Règlement (CE) n° 1935/2004 concernant les matériaux en contact avec des denrées alimentaires

Les directives et normes européennes applicables sont indiquées dans la déclaration CE de conformité correspondante.

Règlement (UE) n° 10/2011 : le règlement concernant les matières plastiques ne s'applique pas au Liquiphant FTL5x, étant donné que les matériaux en contact avec le fluide sont exclusivement fabriqués en inox.

Les joints silicone fournis sont conformes à la recommandation BfR XV (produits à base de silicone, de l'Institut fédéral allemand pour l'évaluation des risques - BfR) alors que les joints EPDM fournis sont conformes à la recommandation BfR XXI (produits à base de caoutchouc naturel et synthétique).

**Utilisation en zone explosible**

Tenir compte des informations fournies dans la documentation : Conseils de sécurité, Schémas de contrôle, etc. → 59

**ASME B 31.3**

Conception et matériaux conformes à ASME B31.3 Les joints de soudure sont réalisés sous forme de soudure traversante et sont conformes au Boiler and Pressure Vessel Code de l'ASME, section IX, et à EN ISO 15614-1.

**Directive des équipements sous pression**

La directive des équipements sous pression 97/23/CE ne s'applique pas au Liquiphant FTL5x, car il ne dispose pas de boîtier sous pression au sens de l'article 1, paragraphe 2.1.4 de la directive.

## Informations à fournir à la commande

Des informations détaillées à fournir à la commande sont disponibles :

- Dans le Configurateur de produit sur le site web Endress+Hauser : [www.endress.com](http://www.endress.com) → Cliquez sur "Corporate" → Sélectionnez votre pays → Cliquez sur "Products" → Sélectionnez le produit à l'aide des filtres et du masque de recherche → Ouvrez la page produit → Le bouton "Configuration" à droite de la photo du produit ouvre le Configurateur de produit.
- Après de votre agence Endress+Hauser : [www.addresses.endress.com](http://www.addresses.endress.com)

**Note!**

Le Configurateur de produit - l'outil pour la configuration personnalisée des produits

- Données de configuration actuelles

- Selon l'appareil : entrée directe des données spécifiques au point de mesure comme la gamme de mesure ou la langue de programmation
- Vérification automatique des critères d'exclusion
- Création automatique de la référence de commande avec édition en format PDF ou Excel
- Possibilité de commande directe dans le shop en ligne Endress+Hauser



Note!

Les versions qui s'excluent mutuellement ne figurent pas dans ce tableau.

### Structure de produit pour Liquiphant M FTL50 et FTL51

Construction		Poids de base			
FTL50	Compact	0,6 kg			
FTL51	Avec tube prolongateur	0,6 kg			
<b>10</b>	<b>Agrément :</b>				
A	Zone non explosible				
B	ATEX II 3G Ex nC IIC T6, WHG, ATEX II 3D Ex tc IIIC T85°C, NEPSI II 3G Ex nC IIC T6				
C	ATEX II 3G Ex nA IIC T6, WHG, ATEX II 3D Ex tc IIIC T85°C, NEPSI II 3G Ex nA IIC T6				
D	Zone non explosible, WHG				
E	ATEX II 1/2G Ex de IIC T6, WHG				
F	ATEX II 1/2GD Ex ia IIC T6, WHG/IECEx				
G	ATEX II 1/2GD Ex ia IIC T6/IECEx Zone0/1				
H	ATEX II 1G Ex ia IIC T6				
I	ATEX II 1/2G Ex de IIC T6/IECEx Zone0/1				
J	ATEX II 1G Ex ia IIC T6, WHG				
K	ATEX II 1/2G Ex d IIC T6/IECEx Zone0/1				
L	ATEX II 1/2G Ex d IIC T6, WHG				
M	NEPSI Ex ia IIC T6				
N	NEPSI Ex d IIC T6				
P	FM IS Cl.I,II,III Div.1 Gr.A-G, Zone 0,1,2,20,21,22				
Q	FM XP Cl.I,II,III Div.1 Gr.B-G, Gr.A-G en cas de sélection du boîtier E5, Zone 1,2				
R	FM NI Cl.I Div.2 Gr.A-D, Zone 0,1,2,20,21,22				
S	CSA C/US IS Cl I,II,III Div.1 Gr.A-G, Zone 0,1,2				
T	CSA C/US XP Cl I,II,III Div.1 Gr.A-G, Zone 1,2				
U	CSA C/US General Purpose				
V	TIIS Ex ia IIC T3				
W	TIIS Ex d IIB T3				
7	TIIS Ex d IIC T3				
8	TIIS Ex d IIC T6				
1	INMETRO Ex ia IIC T6 Ga/Gb				
2	INMETRO Ex d IIC T6 Ga/Gb				
3	INMETRO Ex de IIC T6 Ga/Gb				
Y	Version spéciale, n° TSP à spécifier				
<b>20</b>	<b>Raccord process :</b>	<b>Poids supplémentaire</b>			
	Remarque ! Pour une pression de process de 100 bar (1450 psi), sélectionner l'option appropriée sous "Option supplémentaire"				
GQ2	G ¾	316L	Filetage ISO 228		
	Montage > Accessoires : adaptateur à souder				
GQ6	G ¾	AlloyC22	Filetage ISO 228		
GR2	G 1	316L	Filetage ISO 228	0,2 kg	
GR6	G 1	AlloyC22	Filetage ISO 228	0,2 kg	
GW2*	G 1	316L	Filetage ISO 228	0,2 kg	
	Montage > Accessoires : adaptateur à souder				
GM2*	NPT ¾	316L	Filetage ASME		
GM6	NPT ¾	AlloyC22	Filetage ASME		
GN2*	NPT1	316L	Filetage ASME	0,2 kg	
GN6	NPT1	AlloyC22	Filetage ASME	0,2 kg	
GE2	R ¾	316L	Filetage EN10226		
GE6	R ¾	AlloyC22	Filetage EN10226		
GF2	R 1	316L	Filetage EN10226	0,2 kg	
GF6	R 1	AlloyC22	Filetage EN10226	0,2 kg	
BA2	DN32	PN6 A	316L	Bride EN 1092-1 (DIN 2527 B)	1,2 kg
BB2	DN32	PN25/40 A	316L	Bride EN 1092-1 (DIN 2527 B)	2,0 kg
BC2	DN40	PN6 A	316L	Bride EN 1092-1 (DIN 2527 B)	1,4 kg
BD2	DN40	PN25/40 A	316L	Bride EN 1092-1 (DIN 2527 B)	2,4 kg

20	Raccord process :						<i>Poids supplémentaire</i>
	BE2	DN50	PN6 A	316L		Bride EN 1092-1 (DIN 2527 B)	1,6 kg
	BG2	DN50	PN25/40 A	316L		Bride EN 1092-1 (DIN 2527 B)	3,2 kg
	BH2	DN65	PN6 A	316L		Bride EN 1092-1 (DIN 2527 B)	2,4 kg
	BJ2	DN50	PN100 A	316L	(FTL51)	Bride EN 1092-1 (DIN 2527 B)	
	BK2	DN65	PN25/40 A	316L		Bride EN 1092-1 (DIN 2527 B)	4,3 kg
	BM2	DN80	PN10/16 A	316L		Bride EN 1092-1 (DIN 2527 B)	4,8 kg
	BN2	DN80	PN25/40 A	316L		Bride EN 1092-1 (DIN 2527 B)	5,9 kg
	BQ2	DN100	PN10/16 A	316L		Bride EN 1092-1 (DIN 2527 B)	5,6 kg
	BR2	DN100	PN25/40 A	316L		Bride EN 1092-1 (DIN 2527 B)	7,5 kg
	B12	DN80	PN100 A	316L	(FTL51)	Bride EN 1092-1 (DIN 2527 B)	
	B82	DN25	PN25/40 A	316L		Bride EN 1092-1 (DIN 2527 B)	1,4 kg
	CA2	DN32	PN6 B1	316L		Bride EN 1092-1 (DIN 2527 C)	1,1 kg
	CA6	DN32	PN6 B1	AlloyC22 >316L		Bride EN 1092-1 (DIN 2527)	1,1 kg
	CE2	DN50	PN6 B1	316L		Bride EN 1092-1 (DIN 2527 C)	1,5 kg
	CE6	DN50	PN6 B1	AlloyC22 >316L		Bride EN 1092-1 (DIN 2527)	1,5 kg
	CG2	DN50	PN25/40 B1	316L		Bride EN 1092-1 (DIN 2527 C)	2,9 kg
	CG6	DN50	PN25/40 B1	AlloyC22 >316L		Bride EN 1092-1 (DIN 2527)	2,9 kg
	CJ2	DN50	PN100 B2	316L	(FTL51)	Bride EN 1092-1 (DIN 2527)	
	CN2	DN80	PN25/40 B1	316L		Bride EN 1092-1 (DIN 2527 C)	5,2 kg
	CN6	DN80	PN25/40 B1	AlloyC22 >316L		Bride EN 1092-1 (DIN 2527)	5,2 kg
	CQ2	DN100	PN10/16 B1	316L		Bride EN 1092-1 (DIN 2527 C)	5,3 kg
	CQ6	DN100	PN10/16 B1	AlloyC22 >316L		Bride EN 1092-1 (DIN 2527)	5,3 kg
	C12	DN80	PN100 B2	316L	(FTL51)	Bride EN 1092-1 (DIN 2527)	
	C82	DN25	PN25/40 B1	316L		Bride EN 1092-1 (DIN 2527 C)	1,3 kg
	C86	DN25	PN25/40 B1	AlloyC22 >316L		Bride EN 1092-1 (DIN 2527)	1,3 kg
	DG2	DN50	PN40 B1	316L		Bride EN 1092-1 (DIN 2526 D)	
	DN2	DN80	PN40 B1	316L		Bride EN 1092-1 (DIN 2526 D)	
	D82	DN25	PN40 B1	316L		Bride EN 1092-1 (DIN 2526 D)	
	EG2	DN50	PN25/40 E	316L		Bride EN 1092-1	2,6 kg
	FG2	DN50	PN40 C	316L		Bride EN 1092-1 (DIN 2512 F)	2,6 kg
	NG2	DN50	PN40 D	316L		Bride EN 1092-1 (DIN 2512 N)	2,9 kg
	AA2*	1¼"	150 lbs	RF 316/316L		Bride ASME B16.5	1,2 kg
	AB2*	1¼"	300 lbs	RF 316/316L	(FTL51)	Bride ASME B16.5	2,0 kg
	AC2*	1½"	150 lbs	RF 316/316L		Bride ASME B16.5	1,5 kg
	AD2*	1½"	300 lbs	RF 316/316L	(FTL51)	Bride ASME B16.5	2,7 kg
	AE2*	2"	150 lbs	RF 316/316L		Bride ASME B16.5	2,4 kg
	AE6	2"	150 lbs	RF AlloyC22 >316/316L		Bride ASME B16.5	2,4 kg
	AF2*	2"	300 lbs	RF 316/316L		Bride ASME B16.5	3,2 kg
	AG2*	2"	600 lbs	RF 316/316L	(FTL51)	Bride ASME B16.5	4,2 kg
	AJ2*	2½"	300 lbs	RF 316/316L	(FTL51)	Bride ASME B16.5	4,8 kg
	AL2*	3"	150 lbs	RF 316/316L		Bride ASME B16.5	4,9 kg
	AM2*	3"	300 lbs	RF 316/316L	(FTL51)	Bride ASME B16.5	6,8 kg
	AM6	3"	300 lbs	RF AlloyC22 >316/316L		Bride ASME B16.5	6,8 kg
	AN2*	3"	600 lbs	RF 316/316L	(FTL51)	Bride ASME B16.5	

20		Raccord process :				Poids supplémentaire
	AP2*	4"	150 lbs	RF 316/316L	Bride ASME B16.5	7,0 kg
	AQ2*	4"	300 lbs	RF 316/316L (FTL51)	Bride ASME B16.5	11,5 kg
	AQ6	4"	300 lbs	RF AlloyC22 >316/316L	Bride ASME B16.5	11,5 kg
	AR2*	4"	600 lbs	RF 316/316L (FTL51)	Bride ASME B16.5	17,3 kg
	A82*	1"	150 lbs	RF 316/316L	Bride ASME B16.5	1,0 kg
	KA2	10 K 25 A		RF 316L	Bride JIS B2220	
	KC2	10 K 40 A		RF 316L	Bride JIS B2220	
	KE2	10 K 50 A		RF 316L	Bride JIS B2220	1,7 kg
	KE6	10 K 50 A		RF AlloyC22 >316L	Bride JIS B2220	1,7 kg
	KL2	10 K 80 A		RF 316L	Bride JIS B2220	
	KP2	10 K 100 A		RF 316L	Bride JIS B2220	
	TC2*	DN25-38 (1 à 1½")		316L	Tri-Clamp ISO 2852	0,1 kg
	TE2*	DN40-51 (2")		316L	Tri-Clamp ISO 2852	0,1 kg
	YY9	Version spéciale * Avec agrément CRN.				
30		Longueur de sonde ; type :				
	FTL50					
	AA	Compact ;		Ra <3,2 µm/126 µin		
	IA	Compact ;		Réducteur thermique		0,6 kg
	QA	Compact ;		Traversée étanche à la pression		0,7 kg
	FTL51					
	BB	..... mm ;	316L**	Ra <3,2 µm/126 µin		
	BE	..... mm ;	Alliage**	Ra <3,2 µm/126 µin		
	CB	..... inch ;	316L**	Ra <3,2 µm/126 µin		
	CE	..... inch ;	Alliage**	Ra <3,2 µm/126 µin		2,3 kg/100 in
	DB	Longueur : type II* ;	316L	Ra <3,2 µm/126 µin		0,1 kg
	DE	Longueur : type II* ;	Alliage	Ra <3,2 µm/126 µin		0,1 kg
	JB	..... mm ;	316L**	+ réducteur thermique		0,9 kg/m +0,6 kg
	JE	..... mm ;	Alliage**	+ réducteur thermique		0,9 kg/m +0,6 kg
	KB	..... inch ;	316L**	+ réducteur thermique		2,3 kg/100 in +0,6 kg
	KE	..... inch ;	Alliage**	+ réducteur thermique		2,3 kg/100 in +0,6 kg
	LB	Longueur : type II* ;	316L	+ réducteur thermique		0,1 kg +0,6 kg
	LE	Longueur : type II* ;	Alliage	+ réducteur thermique		0,1 kg +0,6 kg
	RB	..... mm ;	316L**	+ traversée étanche à la pression		0,9 kg/m +0,7 kg
	RE	..... mm ;	Alliage**	+ traversée étanche à la pression		0,9 kg/m +0,7 kg
	SB	..... inch ;	316L**	+ traversée étanche à la pression		2,3 kg/100 in +0,7 kg
	SE	..... inch ;	Alliage**	+ traversée étanche à la pression		2,3 kg/100 in +0,7 kg
	TB	Longueur : type II* ;	316L	+ traversée étanche à la pression		0,1 kg +0,7 kg
	TE	Longueur : type II* ;	Alliage	+ traversée étanche à la pression		0,1 kg +0,7 kg
	YY	Version spéciale *) En cas de remplacement d'appareils : lorsqu'un Liquiphant M FTL51 de longueur II est monté à la verticale, le point de commutation est à la même hauteur que pour un Liquiphant II FTL360, FTL365, FDL30 ou FDL35. Voir également Seite 36 ; "L II" dépend du raccord process. **) Commander 3001 à 6000 mm (116 à 235 in) via yy				
40		Électronique ; sortie :				
	A	FEL50A	PROFIBUS PA			
	D	FEL50D	Densité/concentration sans agrément WHG (Allemagne)			
	1	FEL51*	2 fils, 19 à 253 V AC			
	2	FEL52*	3 fils PNP, 10 à 55 V DC			
	4	FEL54	Relais DPDT, 19 à 253 V AC, 19 à 55 V DC			
	5	FEL55	8/16 mA, 11 à 36 V DC			
	6	FEL56	NAMUR (signal L-H)			
	7	FEL57	2 fils PFM			

<b>40</b>					<b>Électronique ; sortie :</b>
				8	FEL58* NAMUR + touches de test (signal H-L)
				9	Version spéciale
					*) Également disponible dans un boîtier compact
<b>50</b>					<b>Boîtier ; entrée de câble :</b>
				C3	Compact 316L IP66/68 ; Câble 5 m
				D3	Compact 316L IP65 ; Prise mâle Pg11 ISO4400
				E1	F27 316L NEMA 4X/6P ; Filetage NPT ¾
				E3	Compact 316L NEMA4X ; Prise mâle NPT ½ ISO4400
					Hygiénique
				N3	Compact 316L IP66/68 ; Connecteur M12
					Hygiénique
				E4	F16 polyester NEMA4X ; Filetage NPT ½
				E5	F13 aluminium NEMA4X/6P ; Filetage NPT ¾ 0,5 kg
					F17 aluminium NEMA4X
				E6	F15 316L NEMA4X ; Filetage NPT ½ 0,1 kg
					hygiénique
				E7	T13 aluminium NEMA4X/6P ; Filetage NPT ¾ 0,9 kg
					Compartiment de raccordement séparé
				F1	F27 316L IP66/68 Filetage G1/2
				F4	F16 polyester IP66/67 ; Filetage G ½
				F5	F13 aluminium IP66/68 ; Filetage G ½ 0,5 kg
					F17 aluminium IP66/67 ;
				F6	F15 316L IP66/67 ; Filetage G ½ 0,1 kg
					Hygiénique
				F7	T13 aluminium revêtu IP66/68 ; filetage G ½ 0,9 kg
					Compartiment de raccordement séparé
				G1	F27 316L IP66/68 ; Raccord fileté M20
					Ex d > filetage M20
				G4	F16 polyester IP66/67 ; Raccord fileté M20
				G5	F13 aluminium IP66/68 ; Raccord fileté M20 0,5 kg
					F17 aluminium IP66/67 ;
					Ex d > filetage M20
				G6	F15 316L IP66/67 ; Raccord fileté M20 0,1 kg
					Hygiénique
				G7	T13 aluminium revêtu IP66/68 ; Raccord fileté M20 0,9 kg
					Compartiment de raccordement séparé
				N4	F16 polyester IP66/67 ; Connecteur M12
				N5	F13 aluminium IP66/68 ; Connecteur M12
					F17 aluminium IP66/67 ;
				N6	F15 316L IP66/67 ; Connecteur M12
					hygiénique
				Y9	Version spéciale
<b>60</b>					<b>Option supplémentaire</b>
				A	Version de base
				B	Absence de substances perturbant le mouillage des peintures, max. 2000 mm (78,7 in)
				C	Certificat de réception matière EN 10204-3.1 (316L en contact avec le fluide)
				D	Matériau AD2000 EN10204-3.1, en contact avec le fluide, à l'exception des pièces moulées, certificat de réception
				K	Ajustage spécial, densité H20
				L	Ajustage spécial, densité H20, EN10204-3.1, matériau (en contact avec le fluide), certificat de réception
				N	Matériau EN 10204-3.1, NACE MR0175 (316L en contact avec le fluide) Certificat de réception
				P	Pression de process 100 bar (1450 psi) (FTL51)
				R	Pression de process 100 bar (1450 psi), matériau EN 10204-3.1, NACE MR0175 (316L en contact avec le fluide) Certificat de réception (FTL51)
				S	Agrément Marine GL/ABS pour FTL51 : ≤ 1600 mm (63 in)
				Y	Version spéciale
<b>580</b>					<b>Test, certificat :</b>
				KD	Test d'étanchéité à l'hélium, procédure interne, certificat de réception
				KE	Test en pression, procédure interne, certificat de réception
				KG	Test PMI (XRF), procédure interne, pièces métalliques en contact avec le fluide, certificat de réception EN10204-3.1
				KP	Essai de ressuage AD2000-HP5-3(PT), pièces métalliques en contact avec le fluide/sous pression, certificat de réception
				KQ	Essai de ressuage ISO23277-1 (PT), pièces métalliques en contact avec le fluide/sous pression, certificat de réception

580						Test, certificat :
						KR Essai de ressuage ASME VIII-1 (PT), pièces métalliques en contact avec le fluide/ sous pression, certificat de réception
						KS Documentation de soudage, soudures en contact avec le fluide/supportant la pression
						KV Déclaration de conformité ASME B31.3
						K9 Version spéciale, n° TSP à spécifier
FTL5x -						Désignation complète du produit



Note!

Le poids de base englobe le capteur compact, le raccord process G 3/4, l'électronique et le boîtier polyester

### Structure de produit pour Liquiphant M FTL50H et FTL51H

Construction		Poids de base
FTL50H	Compact	0,7 kg
FTL51H	Avec tube prolongateur	0,7 kg

10	Agrément :
A	Zone non explosible
B	ATEX II 3G Ex nC IIC T6, WHG, ATEX II 3D Ex tc IIIC T85°C, NEPSI II 3G Ex nC IIC T6
C	ATEX II 3G Ex nA IIC T6, WHG, ATEX II 3D Ex tc IIIC T85°C, NEPSI II 3G Ex nA IIC T6
D	Zone non explosible, WHG
E	ATEX II 1/2G Ex de IIC T6, WHG
F	ATEX II 1/2GD Ex ia IIC T6, WHG/IECEX
G	ATEX II 1/2GD Ex ia IIC T6/IECEX Zone0/1
H	ATEX II 1G Ex ia IIC T6
I	ATEX II 1/2G Ex de IIC T6/IECEX Zone0/1
J	ATEX II 1G Ex ia IIC T6, WHG
K	ATEX II 1/2G Ex d IIC T6/IECEX Zone0/1
L	ATEX II 1/2G Ex d IIC T6, WHG
M	NEPSI Ex ia IIC T6
N	NEPSI Ex d IIC T6
P	FM IS Cl.I,II,III Div.1 Gr.A-G, Zone 0,1,2,20,21,22
Q	FM XP Cl.I,II,III Div.1 Gr.B-G, Gr.A-G en cas de sélection du boîtier E5, Zone 1,2
R	FM NI Cl.I Div.2 Gr.A-D, Zone 0,1,2,20,21,22
S	CSA C/US IS Cl I,II,III Div.1 Gr.A-G, Zone 0,1,2
T	CSA C/US XP Cl I,II,III Div.1 Gr.A-G, Zone 1,2
U	CSA C/US General Purpose
V	TIIS Ex ia IIC T3
W	TIIS Ex d IIB T3
7	TIIS Ex d IIC T3
8	TIIS Ex d IIC T6
1	INMETRO Ex ia IIC T6 Ga/Gb
2	INMETRO Ex d IIC T6 Ga/Gb
3	INMETRO Ex de IIC T6 Ga/Gb
Y	Version spéciale, n° TSP à spécifier

20	Raccord process :	Poids supplémentaire
GO2	G 3/4 316L (FTL50H) Filetage ISO 228	
GW2*	Montage > Accessoires : adaptateur à souder G 1 316L Filetage ISO 228	0,2 kg
BA2	Montage > Accessoires : adaptateur à souder DN32 PN6 A 316L	Bride EN 1092-1 (DIN 2527 B) 1,2 kg
BB2	DN32 PN25/40 A 316L	Bride EN 1092-1 (DIN 2527 B) 2,0 kg
BC2	DN40 PN6 A 316L	Bride EN 1092-1 (DIN 2527 B) 1,4 kg
BD2	DN40 PN25/40 A 316L	Bride EN 1092-1 (DIN 2527 B) 2,4 kg
BE2	DN50 PN6 A 316L	Bride EN 1092-1 (DIN 2527 B) 1,6 kg
BG2	DN50 PN25/40 A 316L	Bride EN 1092-1 (DIN 2527 B) 3,2 kg
BH2	DN65 PN6 A 316L	Bride EN 1092-1 (DIN 2527 B) 2,4 kg
BK2	DN65 PN25/40 A 316L	Bride EN 1092-1 (DIN 2527 B) 4,3 kg
BM2	DN80 PN10/16 A 316L	Bride EN 1092-1 (DIN 2527 B) 4,8 kg



20	Raccord process :					<i>Poids supplémentaire</i>
	BN2	DN80	PN25/40 A	316L	Bride EN 1092-1 (DIN 2527 B)	5,9 kg
	BQ2	DN100	PN10/16 A	316L	Bride EN 1092-1 (DIN 2527 B)	5,6 kg
	BR2	DN100	PN25/40 A	316L	Bride EN 1092-1 (DIN 2527 B)	7,5 kg
	B82	DN25	PN25/40 A	316L	Bride EN 1092-1 (DIN 2527 B)	1,4 kg
	CG2	DN50	PN25/40 B1	316L	Bride EN 1092-1 (DIN 2527 C)	3,2 kg
	CN2	DN80	PN25/40 B1	316L	Bride EN 1092-1 (DIN 2527 C)	5,9 kg
	CQ2	DN100	PN10/16 B1	316L	Bride EN 1092-1 (DIN 2527 C)	5,6 kg
	EE2	1" montage affleurant (52001047)		316L		0,3 kg
	HE2	Montage > Accessoires : adaptateur à souder DN50 Conduite DIN 11850 écrou fou		316L	DIN 11864-1 A	0,3 kg
	AA2*	1 ¼"	150 lbs	RF 316/316L	Bride ASME B16.5	1,2 kg
	AC2*	1 ½"	150 lbs	RF 316/316L	Bride ASME B16.5	1,5 kg
	AE2*	2"	150 lbs	RF 316/316L	Bride ASME B16.5	2,4 kg
	AF2*	2"	300 lbs	RF 316/316L	Bride ASME B16.5	3,2 kg
	AJ2*	2 ½"	300 lbs	RF 316/316L (FTL51H)	Bride ASME B16.5	4,8 kg
	AL2*	3"	150 lbs	RF 316/316L	Bride ASME B16.5	4,9 kg
	AM2	3"	300 lbs	RF 316/316L (FTL51H)	Bride ASME B16.5	6,8 kg
	AP2*	4"	150 lbs	RF 316/316L	Bride ASME B16.5	7,0 kg
	AQ2*	4"	300 lbs	RF 316/316L (FTL51H)	Bride ASME B16.5	11,5 kg
	A82*	1"	150 lbs	RF 316/316L	Bride ASME B16.5	1,0 kg
	KA2	10 K 25		RF 316L	Bride JIS B2220	
	KC2	10 K 40		RF 316L	Bride JIS B2220	
	KE2	10 K 50		RF 316L	Bride JIS B2220	1,7 kg
	KL2	10 K 80		RF 316L	Bride JIS B2220	
	KP2	10 K 100		RF 316L	Bride JIS B2220	
	MA2	DN32	PN25	316L	DIN 11851	0,1 kg
	MC2	DN40	PN25	316L	DIN 11851	0,2 kg
	ME2	DN50	PN25	316L	DIN 11851	0,3 kg
	PE2	DRD	65 mm	316L		0,3 kg
	TC2*	DN25-38 (1 à 1 ½")		316L	Tri-Clamp ISO 2852	0,1 kg
	TF2*	DN25-38 (1 à 1 ½")		316L	Connecteur NA Tri-Clamp ISO 2852	0,1 kg
	TE2*	DN40-51 (2")		316L	Tri-Clamp ISO 2852	0,1 kg
	TF2*	DN40-51 (2")		316L	Connecteur NA Tri-Clamp ISO 2852	0,1 kg
	TT2	Adaptateur Ingold 25x46 mm		316L		
	UE2	SMS 2	PN25	316L		0,2 kg
	WE2*	DN65-162 PN10		316L	Tube Varivent N	0,5 kg
	YY9	Version spéciale				
		* Agrément CRN				
30	Longueur de sonde ; type :					
	FTL50H					
	AC	Compact ;		Ra <1,5 µm/59 µin		
	AD	Compact ;		Ra <0,3 µm/12 µin		
	IC	Compact ;		Ra <1,5 µm/59 µin + réducteur thermique		0,6 kg
	ID	Compact ;		Ra <0,3 µm/12 µin / A3 + réducteur thermique		0,6 kg
	QC	Compact ;		Ra <1,5 µm/59 µin + traversée étanche à la pression		0,7 kg
	QD	Compact ;		Ra <0,3 µm/12 µin / A3 + traversée étanche à la pression		0,7 kg
	FTL51H					
	BC	..... mm ;		Ra <1,5 µm/59 µin		0,9 kg/m
	BD	..... mm ;		Ra <0,3 µm/12 µin / A3		0,9 kg/m
	BF	.....mm ;		Ra<0,76 µm/30 µin		0,9 kg/m
	CC	..... inch ;		Ra <1,5 µm/59 µin		2,3 kg/100 in
	CD	..... inch ;		Ra <0,3 µm/12 µin / A3		2,3 kg/100 in
	DC	Longueur : type II* ;		Ra <1,5 µm/59 µin		0,1 kg
	DD	Longueur : type II* ;		Ra <0,3 µm/12 µin / A3		0,1 kg
	JC	..... mm ;		Ra <1,5 µm/59 µin + réducteur thermique		0,9 kg/m +0,6 kg
	JD	..... mm ;		Ra <0,3 µm/12 µin + réducteur thermique		0,9 kg/m +0,6 kg

30		Longueur de sonde ; type :	
KC	..... inch ;	Ra <1,5 µm/59 µin + réducteur thermique	2,3 kg/100 in +0,6 kg
KD	..... inch ;	Ra <0,3 µm/12 µin + réducteur thermique	2,3 kg/100 in +0,6 kg
LC	Longueur : type II* ;	Ra <1,5 µm/59 µin + réducteur thermique	0,1 kg +0,6 kg
LD	Longueur : type II* ;	Ra <0,3 µm/12 µin + réducteur thermique	0,1 kg +0,6 kg
RC	..... mm ;	Ra <1,5 µm/59 µin + traversée étanche à la pression	0,9 kg/m +0,7 kg
RD	..... mm ;	Ra <0,3 µm/12 µin + traversée étanche à la pression	0,9 kg/m +0,7 kg
SC	..... inch ;	Ra <1,5 µm/59 µin + traversée étanche à la pression	2,3 kg/100 in +0,7 kg
SD	..... inch ;	Ra <0,3 µm/12 µin + traversée étanche à la pression	2,3 kg/100 in +0,7 kg
TC	Longueur : type II* ;	Ra <1,5 µm/59 µin + traversée étanche à la pression,	0,1 kg +0,7 kg
TD	Longueur : type II* ;	Ra <0,3 µm/12 µin + traversée étanche à la pression,	0,1 kg +0,7 kg
YY	Version spéciale		
*) En cas de remplacement d'appareils : lorsqu'un Liquiphant M FTL51H de longueur II est monté à la verticale, le point de commutation est à la même hauteur que pour un Liquiphant II FTL360, FTL365, FDL30 ou FDL35. Voir également Seite 36 ; "L II" dépend du raccord process.			
40		Électronique ; sortie :	
A	FEL50A	PROFIBUS PA	
D	FEL50D	Densité/concentration sans agrément WHG (Allemagne)	
1	FEL51*	2 fils, 19 à 253 V AC	
2	FEL52*	3 fils PNP, 10 à 55 V DC	
4	FEL54	Relais DPDT, 19 à 253 V AC, 19 à 55 V DC	
5	FEL55	8/16 mA, 11 à 36 V DC	
6	FEL56	NAMUR (signal L-H)	
7	FEL57	2 fils PFM	
8	FEL58*	NAMUR + touches de test (signal H-L)	
9	Version spéciale		
*) Également disponible dans un boîtier compact			
50		Boîtier ; entrée de câble :	
C3	Compact 316L	IP66/68 ;	Câble 5 m
D3	Compact 316L	IP65 ;	Prise mâle Pg11 ISO4400
E3	Compact 316L Hygiénique	NEMA4X ;	Prise mâle NPT ½ ISO4400
N3	Compact 316L Hygiénique	IP66/68 ;	Connecteur M12
E4	F16 polyester	NEMA4X ;	Filetage NPT ½
E5	F13 aluminium F17 aluminium	NEMA4X/6P ; NEMA4X	Filetage NPT ¾ 0,5 kg
E6	F15 316L Hygiénique	NEMA4X ;	Filetage NPT ½ 0,1 kg
E7	T13 aluminium	NEMA4X/6P ;	Filetage NPT ¾ 0,9 kg
Compartiment de raccordement séparé			
F4	F16 polyester	IP66/67 ;	Filetage G ½
F5	F13 aluminium F17 aluminium	IP66/68 ; IP66/67 ;	Filetage G ½ 0,5 kg
F6	F15 316L hygiénique	IP66/67 ;	Filetage G ½ 0,1 kg
F7	T13 aluminium	revêtu IP66/68 ; filetage G ½	0,9 kg
Compartiment de raccordement séparé			
Ex d > filetage M20			
G4	F16 polyester	IP66/67 ;	Raccord fileté M20
G5	F13 aluminium F17 aluminium	IP66/68 ; IP66/67 ;	Raccord fileté M20 0,5 kg
Ex d > filetage M20			
G6	F15 316L Hygiénique	IP66/67 ;	Raccord fileté M20 0,1 kg
G7	T13 aluminium	revêtu IP66/68 ;	Raccord fileté M20 0,9 kg
Compartiment de raccordement séparé			
Ex d > filetage M20			
N4	F16 polyester	IP66/67 ;	Connecteur M12
N5	F13 aluminium F17 aluminium	IP66/68 ; IP66/67 ;	Connecteur M12

50					Boîtier ; entrée de câble :	
				N6	F15 316L	IP66/67 ; Connecteur M12
					hygiénique	
				Y9	Version spéciale	
60					Option supplémentaire	
				A	Version de base	
				B	Cert. de conf. ASME BPE, matériau EN10204-3.1 (316L en contact avec le fluide), certificat de réception	
				C	Matériau EN 10204-3.1 (316L en contact avec le fluide), certificat de réception	
				D	Matériau AD2000 EN10204-3.1, en contact avec le fluide, à l'exception des pièces moulées, certificat de réception	
				K	Ajustage spécial, densité H2O	
				L	Ajustage spécial, densité H2O, EN10204-3.1 (316L en contact avec le fluide), certificat de réception	
				S	Agrément Marine GL/ABS pour FTL51H : ≤ 1600 mm (63 in)	
				Y	Version spéciale	
FTL5#H -					Désignation complète du produit	



Note!

Poids de base = capteur compact, raccord process G 3/4, électronique, boîtier inox

## Accessoires

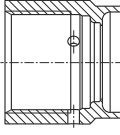
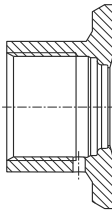
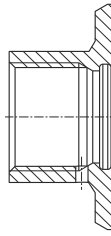
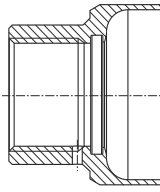
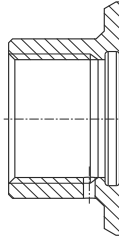
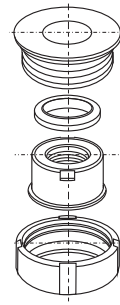


Note!

- Toutes les dimensions en mm (in)!
- Pour de plus amples informations sur les adaptateurs à souder, voir TI00426F.
- La tolérance de l'entrée de filetage entre l'adaptateur à souder et le capteur est de  $\pm 15^\circ$ .

### Adaptateur à souder


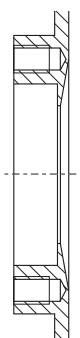
### Aperçu

						
	a0008246	a0008251	a0008256	a0011924	a0008248	a0008253
	<b>G<math>\frac{3}{4}</math>, d=29 (1,14) sans bride</b>	<b>G<math>\frac{3}{4}</math>, d=50 (1,97) avec bride</b>	<b>G<math>\frac{3}{4}</math>, d=55 (2,17) avec bride</b>	<b>G1, d=53 (2,09) sans bride</b>	<b>G1, d=60 (2,36) avec bride</b>	<b>G1 orientable</b>
Rugosité du matériau $\mu\text{m}$ ( $\mu\text{in}$ )	316L 1,5 (59,1)	316L 0,8 (31,5)	316L 0,8 (31,5)	316L 0,8 (31,5)	316L 0,8 (31,5)	316L 0,8 (31,5)
Sans certificat de réception matière EN10204-3.1	71258357	71258355	52001052 <sup>3)</sup>	71258358	52001051 <sup>1), 3)</sup>	52001221 <sup>2), 3)</sup>
Avec certificat de réception matière EN10204-3.1	52028295 <sup>3)</sup>	52018765 <sup>3)</sup>	52011897 <sup>3)</sup>	71093129 <sup>1), 3)</sup>	52011896 <sup>1), 3)</sup>	52011898 <sup>2), 3)</sup>
Joint (pièce de rechange : jeu de 5)	Joint torique silicone 52021717	Joint torique silicone 52021717	Joint torique silicone 52014473	Joint torique silicone 52014472	Joint torique silicone 52014472	Joint profilé silicone 52014424)
Mannequin de soudage	-	-	71168889	71166879	71166879	71181945
<b>Liquiphant M</b>	Caractéristique	<b>Version</b>				
FTL50	020		GQ2			
FTL5x				GW2	GW2	GW2
FTL50H			GQ2			
FTL5xH				GW2	GW2	GW2

1) Cet adaptateur à souder remplace l'adaptateur à souder portant la référence 917969-1000.

2) Cet adaptateur à souder remplace l'adaptateur à souder portant la référence 215159-0000.

3) Un joint est fourni.

		
	RD52	DRD DN50 65 (2,56) (bride à souder)
Rugosité du matériau $\mu\text{m}$ ( $\mu\text{in}$ ), côté process	316L 0,8 (31,5)	316L/304 0,8 (31,5)
Sans certificat de réception matière EN10204-3.1	52001047 <sup>1), 2)</sup>	52002041 <sup>2)</sup> / 916743-0000
Avec certificat de réception matière EN10204-3.1	52006909 <sup>1), 2)</sup>	52011899 <sup>2)</sup> / -
Joint (pièce de rechange : jeu de 5)	Joint profilé silicone 52014424	Joint plat PTFE 52024228
Mannequin de soudage	M40167	-
<b>Appareil</b>	Caractéristique	<b>Version</b>
<b>Liquiphant M</b>		
FTL5xH	020	EE2 PE2

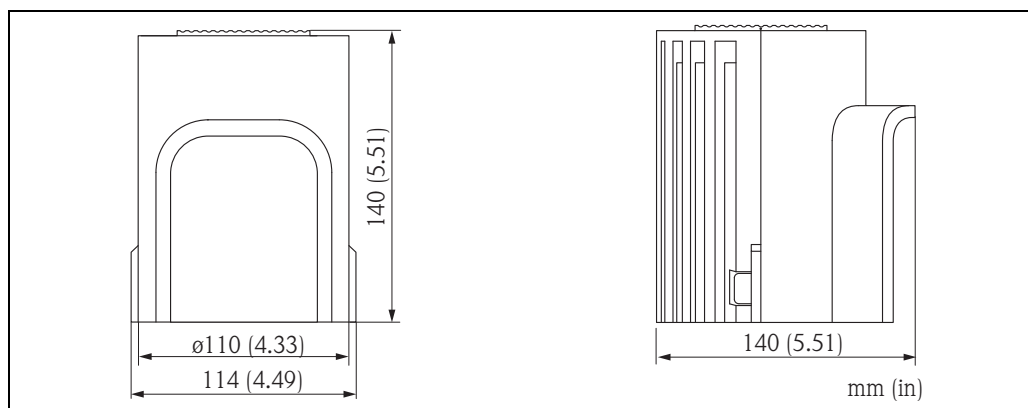
- 1) Cet adaptateur à souder remplace l'adaptateur à souder portant la référence 942329-0001.
- 2) Un joint est fourni.



Note!  
Tous les adaptateurs à souder disponibles sont décrits dans le document TI00426F.  
[www.endress.com](http://www.endress.com) --> Télécharger --> Avancé --> Référence documentation --> TI00426F.

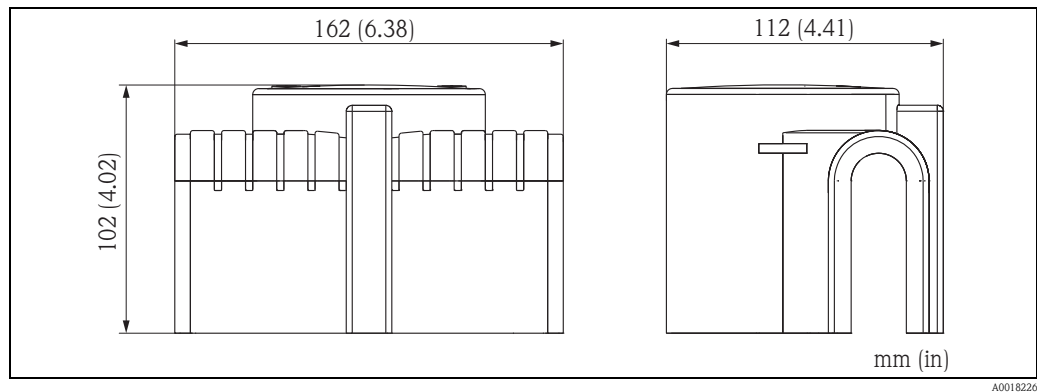
**Capot de protection climatique**

Pour boîtier F16



Matériau	Référence	Poids
PBT, gris	71127760	240 g (8,46 oz)

Pour boîtiers F13, F17 et F27



Matériau	Référence	Poids
PA6, gris	71040497	300 g (10,58 oz)

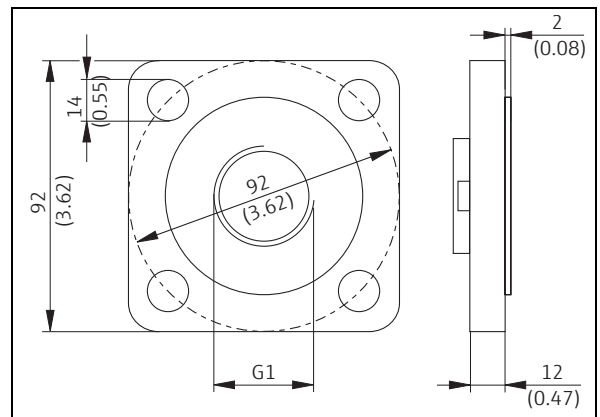
**Bride tournante**

Référence : 918158-0000  
Avec filetage G 1 pour montage d'un  
Liquiphant FTL50 ou FTL51 avec raccord  
process GR2

Pression maximale de 40 bar (580 psi)

Matériau : inox  
1.4301 (AISI 304)

Poids : 0,54 kg (1,19 lbs)

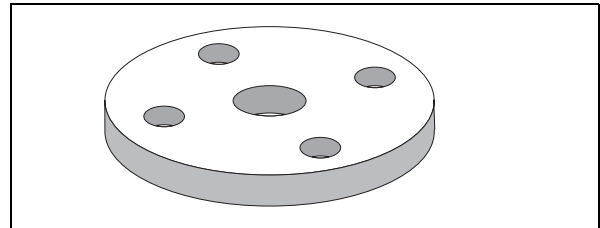
**Brides tournantes**

Avec filetage G 1 pour montage d'un  
Liquiphant FTL50 ou FTL51 avec raccord  
process GR2

Matériau : inox  
1.4571 (AISI 316Ti)

– Référence : 918143-0000  
Bride DN50 PN40, EN 1092-1  
Poids : 3,11 kg (6,86 lbs)

– Référence : 918144-0000  
Bride ASME 2", 150 psi, RF  
Poids : 2,38 kg (5,25 lbs)

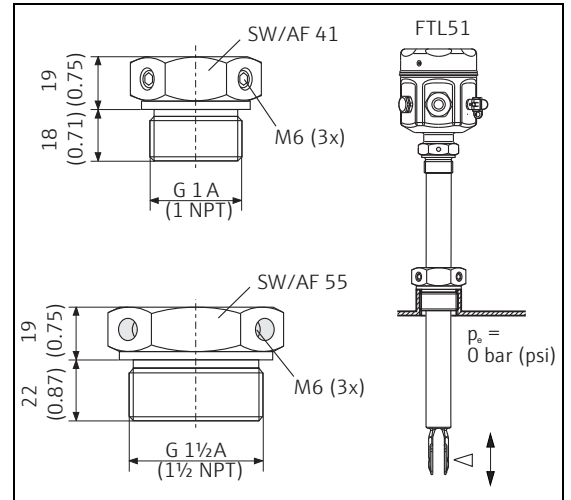


**Manchons coulissants pour fonctionnement hors pression**

Point de commutation réglable en continu pour Liquiphant MFTL51

Matériau : inox 1.4435 (AISI 316 L)

Poids pour G 1, NPT 1 : 0,21 kg (0,46 lbs)  
 Poids pour G 1½, NPT 1½ : 0,54 kg (1,19 lbs)



L00-FTL5xxxx-06-05-xx-xx-109

Filetage	Standard	Matériau	Référence	Agrément
G 1	DIN ISO 228/I	1.4435 (AISI 316 L)	52003978	
G 1	DIN ISO 228/I	1.4435 (AISI 316 L)	52011888	Avec certificat de réception matière EN 10204-3.1
NPT1	ASME B 1.20.1	1.4435 (AISI 316 L)	52003979	
NPT1	ASME B 1.20.1	1.4435 (AISI 316 L)	52011889	Avec certificat de réception matière EN 10204-3.1
G 1½	DIN ISO 228/I	1.4435 (AISI 316 L)	52003980	
G 1½	DIN ISO 228/I	1.4435 (AISI 316 L)	52011890	Avec certificat de réception matière EN 10204-3.1
NPT1½	ASME B 1.20.1	1.4435 (AISI 316 L)	52003981	
NPT1½	ASME B 1.20.1	1.4435 (AISI 316 L)	52011891	Avec certificat de réception matière EN 10204-3.1

**Manchons coulissants haute pression**

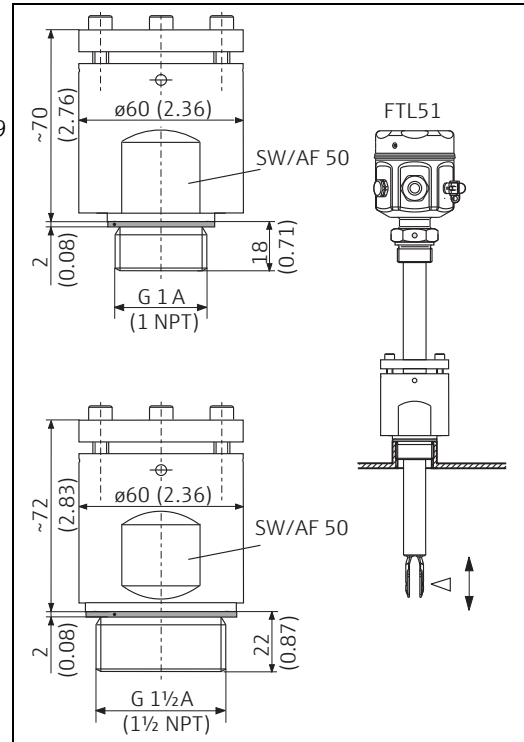
Pour le réglage en continu du point de commutation d'un Liquiphant M FTL51.  
Convient également à l'utilisation en zone explosible. Informations supplémentaires → 59 et suiv. (ATEX, NEPSI).

Matériau : inox  
1.4435 (AISI 316L) ou AlloyC22

Poids pour G 1, NPT 1 : 1,13 kg (2,49 lbs)  
Poids pour G 1½, NPT 1½ : 1,32 kg (2,91 lbs)

Joint d'étanchéité en graphite.

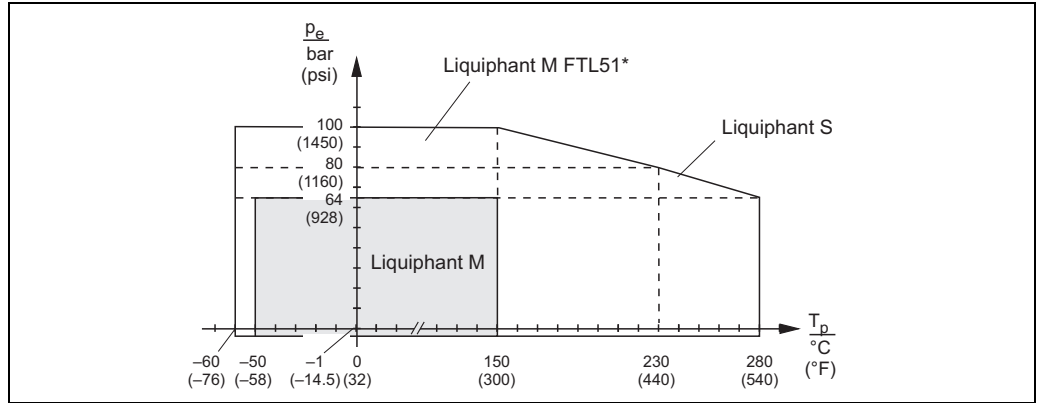
Pour G1, G 1½ :  
le joint est fourni.



L00-FTL5xxxx-06-05-xx-xx-110

Filetage	Standard	Matériau	Référence	Agrément
G 1	DIN ISO 228/1	1.4435 (AISI 316 L)	52003663	
G 1	DIN ISO 228/1	1.4435 (AISI 316 L)	52011880	Avec certificat de réception matière EN 10204-3.1
G 1	DIN ISO 228/1	AlloyC22	71118691	Avec certificat de réception matière EN 10204-3.1
NPT1	ASME B 1.20.1	1.4435 (AISI 316 L)	52003667	
NPT1	ASME B 1.20.1	1.4435 (AISI 316 L)	52011881	Avec certificat de réception matière EN 10204-3.1
NPT1	ASME B 1.20.1	AlloyC22	71118694	Avec certificat de réception matière EN 10204-3.1
G 1½	DIN ISO 228/1	1.4435 (AISI 316 L)	52003665	
G 1½	DIN ISO 228/1	1.4435 (AISI 316 L)	52011882	Avec certificat de réception matière EN 10204-3.1
G 1½	DIN ISO 228/1	AlloyC22	71118693	Avec certificat de réception matière EN 10204-3.1
NPT1½	ASME B 1.20.1	1.4435 (AISI 316 L)	52003669	
NPT1½	ASME B 1.20.1	1.4435 (AISI 316 L)	52011883	Avec certificat de réception matière EN 10204-3.1
NPT1½	ASME B 1.20.1	AlloyC22	71118695	Avec certificat de réception matière EN 10204-3.1

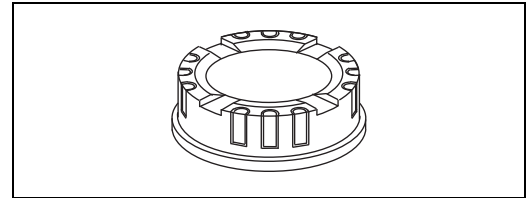




\* FTL51 avec manchon coulissant haute pression (100 bar (1450 psi)). Voir "Option supplémentaire" Seite 44 ff. option "P" ou "R".l

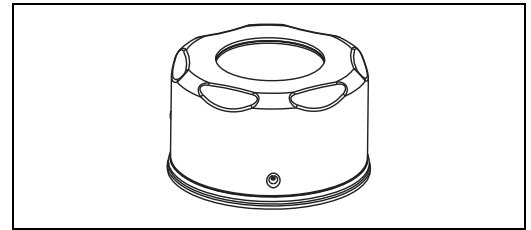
**Couvercle à hublot en verre**

Référence : 943461-0001  
pour boîtier polyester F16  
Matériau : PA 12  
Poids : 0,04 kg (0,09 lbs)



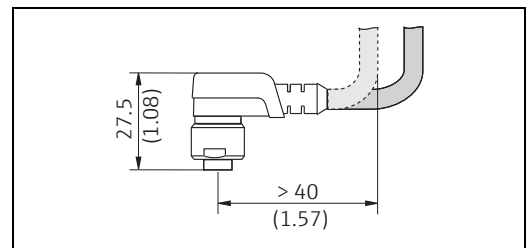
**Couvercle à hublot en verre**

Pour boîtier inox F15  
Matériau : AISI 316L  
Poids : 0,16 kg (0,35 lbs)  
- Référence : 52027002  
Avec hublot en verre  
- Référence : 52028207  
Avec hublot PC  
(Pas pour CSA, General Purpose)

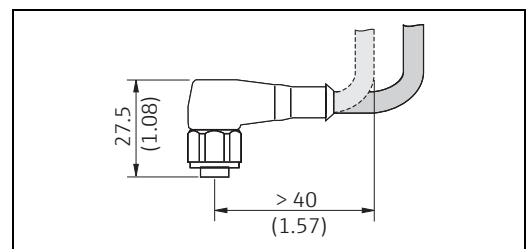


**Connecteur rond**

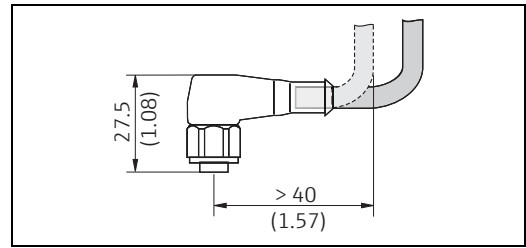
Référence : 52010285  
Prise femelle M12 4x0,34  
Câble : PVC (gris) 5 m (16 ft)  
Corps : PUR (bleu)  
Écrou-raccord : Cu Sn/Ni  
Indice de protection : IP67  
Gamme de température avec câble surmoulé :  
-25 à +70 °C (-13 à +158 °F)  
Gamme de température avec câble flexible :  
-5 à +70 °C (23 à +158 °F)



Référence : 52024216  
Prise femelle M12 4x0,34  
Câble : PVC (orange) 5 m (16 ft)  
Corps : PVC (orange)  
Écrou-raccord : 316L  
Indice de protection : IP69 (entièrement verrouillé)  
Gamme de température : -25 à +70 °C (-13 à +158 °F)



Référence : 52018763  
 Prise femelle 4x0,34 M12 avec LED intégrées  
 Câble : PVC (orange) 5 m (16 ft)  
 Corps : PVC (transparent)  
 Écrou-raccord : 316L  
 Indice de protection : IP69 (entièrement verrouillé)  
 Gamme de température : -25 à +70 °C (-13 à +158 °F)



## Documentation



Note!

Vous trouverez une documentation complémentaire sur les pages produit à l'adresse [www.endress.com](http://www.endress.com)

### Manuel de mise en service

Électronique FEL50A pour Liquiphant M, PROFIBUS PA  
 BA00141F

Liquiphant M Densité, calculateur de densité FML621  
 BA00335F

Liquiphant M FTL50, FTL51  
 KA00143F

Liquiphant M FTL50(H), FTL51(H)  
 KA00144F

Liquiphant M FTL51C  
 KA00162F

Liquiphant M FTL50-##### # 7 #, FTL51-##### # 7 #  
 KA00163F

Liquiphant M FTL50H-##### # 7 #, FTL51H-##### # 7 #  
 KA00164F

Liquiphant M FTL51C-##### # 7 ##  
 KA00165F

Liquiphant M FTL5#-# ### ## # #3 #, FTL5#H-# ### ## # #3 #  
 KA00220F

Électronique FEL50D pour Liquiphant M Densité FTL50, FTL51  
 KA00284F

Électronique FEL50D pour Liquiphant M Densité FTL50H, FTL51H  
 KA00285F

Électronique : FEL50D pour Liquiphant M Densité FTL51C  
 KA00286F

Manchon coulissant Liquiphant M pour FTL51, G 1, NPT 1  
 KA00151F

Manchon coulissant Liquiphant M pour FTL51, G 1½, NPT 1½  
 KA00152F

Manchon coulissant haute pression Liquiphant M pour FTL51, G 1, NPT 1  
 KA00153F

Manchon coulissant haute pression Liquiphant M pour FTL51, G 1½, NPT 1½  
 KA00154F

<b>Information technique</b>	<p>Instructions générales pour la compatibilité électromagnétique (procédure de test, recommandations de montage) TI00241F</p> <p>Liquiphant M FTL51C, pièces en contact avec le fluide avec revêtement très résistant à la corrosion Revêtement ECTFE, PFA ou émail TI00347F</p> <p>Amplificateur séparateur FTL325P, unités de commutation à 1 ou 3 voies pour montage sur rail DIN pour Liquiphant M avec électronique FEL57 TI00350F</p> <p>Amplificateur séparateur FTL325N, unités de commutation à 1 ou 3 voies pour montage sur rail DIN pour Liquiphant M avec électroniques FEL56 et FEL58 TI00353F</p> <p>Liquiphant S FTL70/71, pour des températures de fluide jusqu'à 280 °C (536 °F) TI00354F</p> <p>Amplificateur séparateur FTL375P, unités de commutation à 1 ou 3 voies pour montage sur rail DIN pour Liquiphant M avec électronique FEL57 TI00360F</p> <p>Liquiphant M Densité, calculateur de densité FML621 TI00420F</p> <p>Adaptateur à souder, TI00426F</p>
------------------------------	--

<b>Sécurité fonctionnelle (SIL)</b>	<p>Liquiphant M avec électronique FEL51 (MAX) SD00164F</p> <p>Liquiphant M avec électronique FEL51 (MIN) SD00185F</p> <p>Liquiphant M avec électronique FEL52 (MAX) SD00163F</p> <p>Liquiphant M avec électronique FEL52 (MIN) SD00186F</p> <p>Liquiphant M avec électronique FEL54 (MAX) SD00162F</p> <p>Liquiphant M avec électronique FEL54 (MIN) SD00187F</p> <p>Liquiphant M avec électronique FEL55 (MAX) SD00167F</p> <p>Liquiphant M avec électronique FEL55 (MIN) SD00279F</p> <p>Liquiphant M avec électronique FEL57 + Nivotester FTL325P SD01508F (MAX + MIN)</p> <p>Liquiphant M avec électronique FEL56 + Nivotester FTL325N SD01521F (MAX + MIN)</p> <p>Liquiphant M avec électronique FEL58 + Nivotester FTL325N SD01522F (MAX + MIN)</p>
-------------------------------------	---

<b>Conseils de sécurité</b>	<p><b>ATEX</b></p> <p>DEKRA 15 ATEX 0088</p> <ul style="list-style-type: none"> <li>■ Ex d, Ex de XA00115F, XA00114F, XA00108F, XA00031F</li> </ul> <p>KEMA 99 ATEX 0523 X</p> <ul style="list-style-type: none"> <li>■ Ex d, Ex de XA00113F, XA00064F, XA00063F</li> </ul>
-----------------------------	---

EG 01 007 X  
 ■ Ex nA  
 XA00182F

**IEC Ex**

IECEX DEK 15.0060  
 ■ Ex d, Ex de  
 XA01371F, XA00114F, XA00108F, XA00031F  
 KEMA 99 ATEX 0523 X ; IECEX DEK 15.0028X  
 ■ Ex d, Ex de  
 XA00113F, XA00064F, XA00063F

**Conseils de sécurité (NEPSI)**

Ex d IIC/IIB T3-T6, Ex d IIC T2-T6  
 (NEPSI GYJ06424)  
 XA00401F/00/B2

Ex ia IIC T2-T6, Ex ia IIB T3-T6  
 (NEPSI GYJ05556, NEPSI GYJ06464),  
 XC00009F/00/b2

Ex nA II T3-T6, Ex nC/nL IIC T3-T6  
 (NEPSI GYJ04360, NEPSI GYJ071414)  
 XC00010F/00/b2

**Schémas de contrôle**

Liquiphant M (IS and NI) Current output PFM, NAMUR Entity installation  
 Class I, Div. 1, 2, Groups A, B, C, D  
 Class I, zone 0  
 Class II, Div. 1, 2, Groups E, F, G  
 Class III  
 ZD00041F

Liquiphant M, Liquiphant S (cCSAus / IS)  
 Class I, Div. 1, Groups A, B, C, D Ex ia IIC T6  
 Class II, Div. 1, Groups E, F, G  
 Class III  
 ZD00042F

Liquiphant M (NI), FTL50(H), FTL51(H), FTL51C, FTL70, FTL71  
 Class I, Div. 2, Groups A, B, C, D  
 Class II, Div. 2, Groups F, G  
 Class III  
 ZD00043F

Liquiphant M, Liquiphant S (cCSAus / XP)  
 Class I, Groups A, B, C, D  
 Class II, Groups E, F, G  
 Class III  
 ZD00240F

Liquiphant M (IS and NI) PROFIBUS PA, FOUNDATION Fieldbus Class I, Zone 0, IIC  
 Class I, Division 1, 2, Groups A, B, C, D  
 Class II, Division 1, 2, Groups E, F, G  
 Class III  
 ZD00244F

**Informations système**

Liquiphant M  
 SI00040F

---

---



---

---



71447947

[www.addresses.endress.com](http://www.addresses.endress.com)

---