

## Écrous six pans • DIN 6330 (hauteur 1,5 d)

23070.0112



### Description produit

La portée sphérique correspond à celle de la rondelle concave DIN 6319 (EH 23050).  
Cet ensemble permet une compensation entre les faces de bridage irrégulières / non parallèles.

### Matières

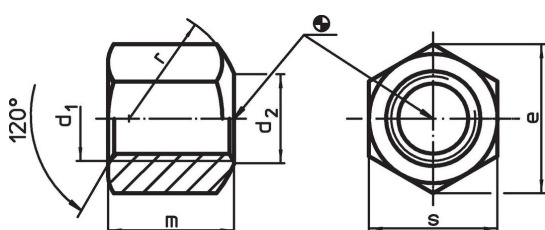
- inox 1.4305

### Plus d'informations

### Références

Moments de serrage et résistances - se reporter à la fiche de renseignements techniques -

### Plan

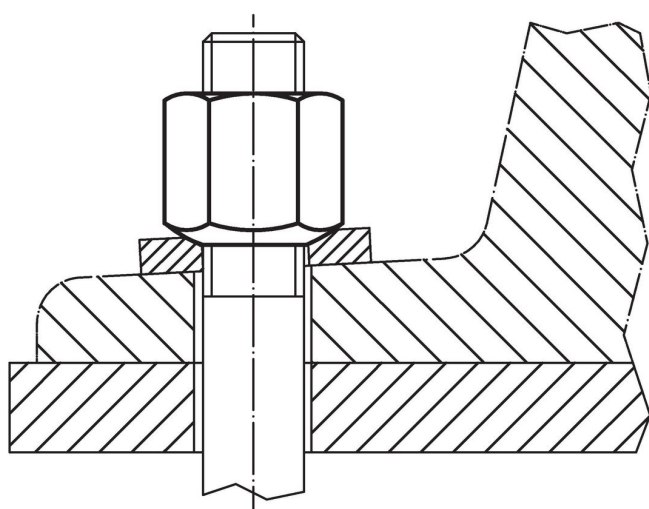


### Informations détaillées

d <sub>1</sub>	d <sub>2</sub>	Dimensions				r	s	[g]	Référence article <sup>1)</sup>
		e	m	[mm]					
avec un coté à portée sphérique, forme B, inox									
M12	14	20,8	18	17	19	29	23070.0112		

<sup>1)</sup> La norme DIN ne comprend pas cette matière.

### Exemple d'application



## Conformité

### Conforme à la directive RoHS

Conforme à la directive 2011/65/CE et à la directive 2015/863.

### Ne contient pas de substances SVHC

Pas de substances SVHC avec une teneur supérieure à 0,1% m/m – Liste SVHC [REACH] au 14.06.2023.

### Contient des substances de la Proposition 65



En cas d'exposition, le nickel peut être cancérigène.

<https://www.P65Warnings.ca.gov/>

### Ne contient pas de minerais de la guerre

Ce produit ne contient pas de substances classées comme "minerais de la guerre" telles que le tantale, l'étain, l'or ou le wolfram provenant de République démocratique du Congo ou de pays frontaliers.