



Accessoires CPI ISOM

Contrôle d'isolement pour réseaux de distribution

Contrôle d'isolement

Kit d'encastrement pour boîtiers modulaires

Fonction

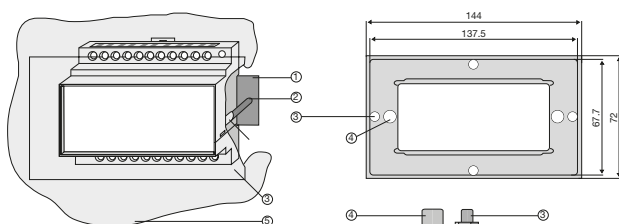
Permettent le montage en face avant des appareils en boîtier modulaire de 99 mm ou 108 mm de longueur.

Boîtier



isom_393

isom_313_a_1_x_cat



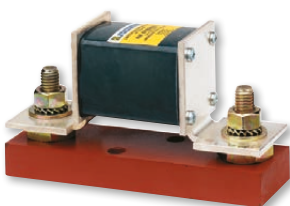
1. Plaque de fixation.
2. Tige filetée M4 x 65
3. Cadre de fixation 144 x 72 mm
4. Fixation de l'appareil sur le kit
5. Armoire
6. Découpe de l'armoire 68 x 138 mm.

Références

Modèle	Références
Largeur 99 mm (pour boîtier AS 130, AM 230, AM 475, SP 001/003...)	4700 9999
Largeur 109 mm (pour boîtier DLD 460, DLD 260)	4700 6669
Largeur 45 mm (pour boîtier AS 420, AS 425, SP 005, HM 420, HMD 420 - Découpe 45 x 45 mm)	4700 6667

Limiteur de surtension

isom_309



Conformité aux normes

- NF C 63-150
- NF C 15-100
- Décret n° 88-1056 du 14-11-88 : protection des travailleurs

Fonction

Obligatoire en schéma IT (isolé ou impédant) pour tout transformateur HT/BT, il est branché au secondaire et assure l'écoulement à la terre des surtensions issues de la haute tension. Le limiteur de tension assure la sécurité des biens et des personnes en limitant le courant de 1er défaut après réouverture.

Caractéristiques générales

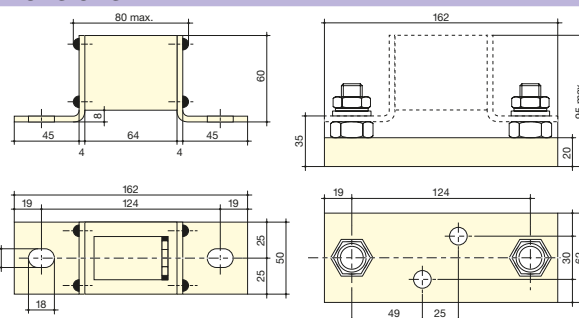
- La limitation de courant après amorçage par des inductances est recommandée pour limiter les casses sur les jeux de barres des TGBT et permet de réduire la section des conducteurs de liaison.
- Choix à effectuer en fonction de la tension de réseau, du niveau d'isolement de l'installation et du point de raccordement côté transformateur (phase ou point milieu). Se reporter à notre cahier technique.
- Bien que le limiteur ne reste passant qu'en cas d'avarie grave (donc visible), la détection de son fonctionnement par un tore associé à un localisateur DLD peut s'avérer intéressante.

Caractéristiques

Tenue des courants de court-circuit	40 kA pendant 0,2 sec. 400 A en permanence
Température de fonctionnement	- 5 ... + 40 °C
Température de stockage	- 25 ... + 70 °C
Poids	400 g

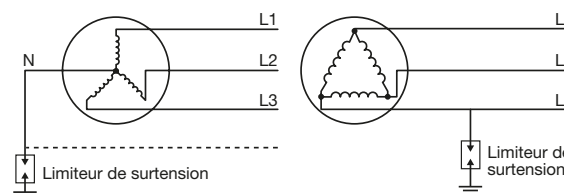
Dimensions

isom_321_a_1_x_cat



Raccordements

isom_062_c_1_f_cat



Références

Tension limiteur	Tension d'amorçage	Référence
250 VAC	750 VAC	4700 8025
440 VAC	1000 VAC	4700 8044
660 VAC	1600 VAC	4700 8066
Socle pour limiteur	-	4700 8000

Platine d'accouplement

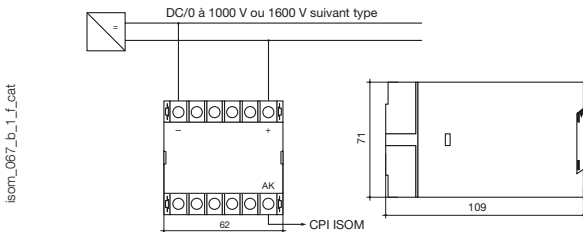
Fonction

Permet d'adapter la tension réseau à la tension supportée par le CPI.
Tension maxi en présence de variateurs : nous consulter.

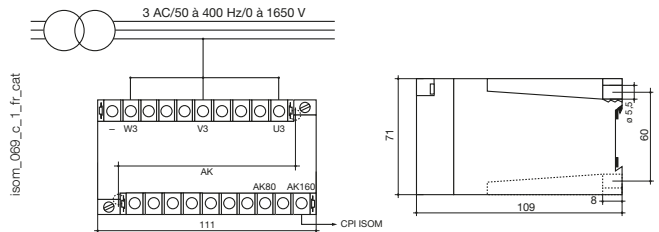


Dimensions et raccordements

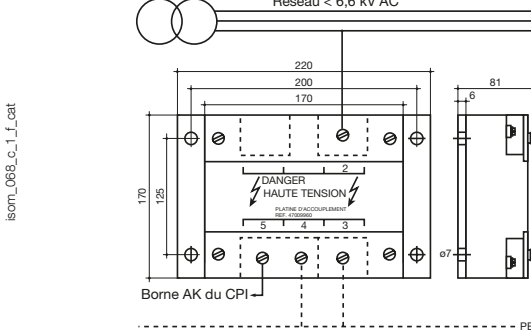
Type P 1000 D, P 1600 D



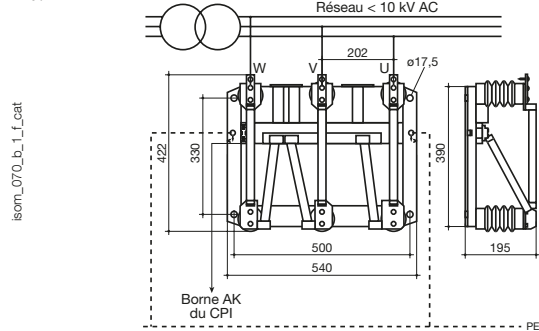
Type P 1650 A



Type P 6600 A



Type P 10000 A



Références

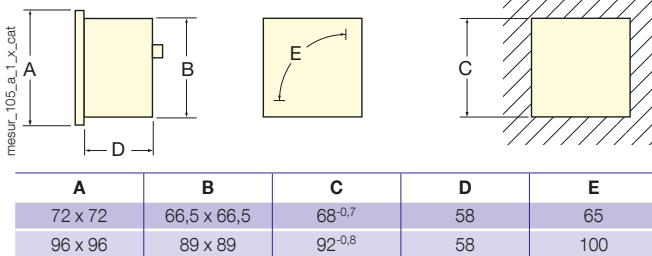
Pour CPI de type	Tension maxi	Type	Référence
AL 395 / AL 495	1000 VDC	P 1000 D	4600 9910
AL 395 / AL 495	1600 VDC	P 1600 D	4600 9916
SP 005 / AL / 395 / AL 495	1650 VAC	P 1650 A	4700 9915
AL 395 / AL 495	7200 VAC	P 6600 A	4700 9960
AL 395 / AL 495	10000 VAC	P 10000 A	4700 9990

Kilo-ohmmètre déporté

Fonction

Indique à distance la résistance d'isolement mesurée par le CPI.

Boîtiers



Nota : Dimensions pour appareil à échelle 90°.

Références

Pour CPI de type	Boîtier	Type d'échelle	Référence
AL 390 / AL 490	DIN 72 x 72	B	4790 7222
AL 395 / AL 495 / ALD 395 / ALD 495 / ALD 590	DIN 72 x 72	B	4790 7290
AL 390 / AL 490	DIN 96 x 96	B	4790 9622
AL 395 / AL 495 / ALD 395 / ALD 495 / ALD 590	DIN 96 x 96	B	4790 9690



Représentation des échelles

