

COMO C

Commutateurs-inverseurs manuels
de 25 à 100 A



como_179_a_1

COMO C
I-I-II-II 4P 63 A



como_178_a_1

COMO C
I-0-II 3P 25 A

La solution pour

- > Industrie
(commande machine)



Les points forts

- > Nombre de manœuvres élevé
- > Flexibilité
- > Point commun
- > Design compact

Conformité aux normes

- > CEI 60947-3



- > UL 508



Fonction

Les **COMO C** sont des commutateurs multipolaires à commande manuelle et à coupure pleinement apparente. Ils assurent la commutation, l'inversion de sources ou la permutation en charge de deux circuits de puissance basse tension, ainsi que leur sectionnement de sécurité.

Avantages

Nombre de manœuvres élevé

Les **COMO C** peuvent effectuer jusqu'à 100 000 cycles de manœuvres.

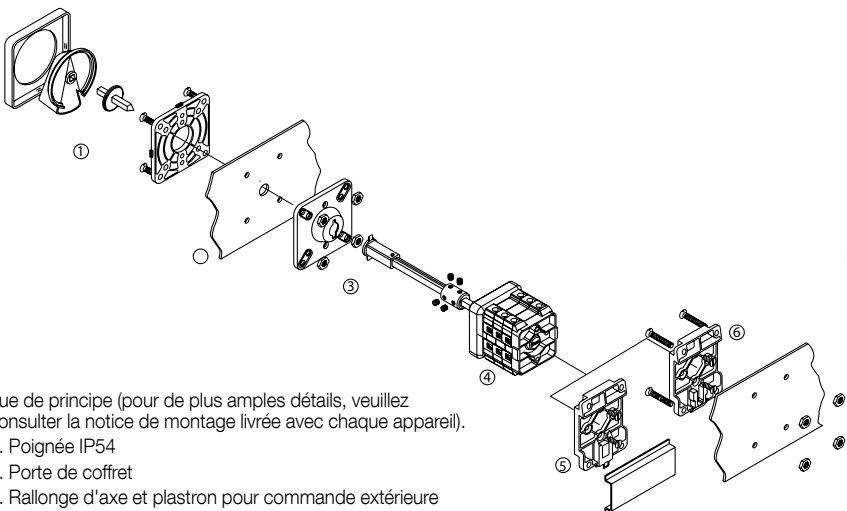
Point commun

Le point commun est réalisé d'origine sur les produits.

Flexibilité

Il existe 4 types de commutateurs en standard (I-II; I-0-II; I-I-II-II; Bypass I-0-II). En option, il est possible de les adapter à tous types de schémas électriques.

Configurations



como_168_b_1_x_cat

Vue de principe (pour de plus amples détails, veuillez consulter la notice de montage livrée avec chaque appareil).

1. Poignée IP54
2. Porte de coffret
3. Rallonge d'axe et plastron pour commande extérieure
4. Appareil nu
5. Dispositif de fixation sur rail DIN pour montage arrière
6. Dispositif de fixation sur platine pour montage arrière

Références

Calibre (A)	Nb pôles	Type de commutation	Appareil nu	Poignée cadenassable IP54	Poignée blanche non cadenassable IP54	Axe et plastron pour commande extérieure	Dispositif de fixation pour montage arrière	Joint d'étanchéité IP65	
25 A	3 P	I - II	4220 3002 ⁽¹⁾	Noire/Grise 4259 1042 Rouge/Jaune 4259 1043	I - II 4259 2022 I - 0 - II et Bypass 4259 3022 I - I+II - II 4259 4022	200 mm 4259 5042	sur rail DIN 4259 9001 sur platine 4259 9040	4299 5001 ⁽²⁾	
	4 P	I - II	4220 4002 ⁽¹⁾						
	3 P	I - 0 - II	4230 3002 ⁽¹⁾⁽³⁾						
	4 P	I - 0 - II	4230 4002 ⁽¹⁾⁽³⁾						
	3 P	I - I+II - II	4240 3002 ⁽¹⁾						
	4 P	I - I+II - II	4240 4002 ⁽¹⁾						
	3 + 6 P	Bypass I - 0 - II	4250 3002						
	4 + 8 P	Bypass I - 0 - II	4250 4002						
40 A	3 P	I - II	4220 3004 ⁽¹⁾		Noire/Grise 4259 1082 Rouge/Jaune 4259 1083	I - II 4259 2042 I - 0 - II et Bypass 4259 3042 I - I+II - II 4259 4042	200 mm 4259 5082	sur rail DIN 4259 9001 sur platine 4259 9080	4299 5002 ⁽²⁾
	4 P	I - II	4220 4004 ⁽¹⁾						
	3 P	I - 0 - II	4230 3004 ⁽¹⁾⁽³⁾						
	4 P	I - 0 - II	4230 4004 ⁽¹⁾⁽³⁾						
	3 P	I - I+II - II	4240 3004 ⁽¹⁾						
	4 P	I - I+II - II	4240 4004 ⁽¹⁾						
	3 + 6 P	Bypass I - 0 - II	4250 3004						
	4 + 8 P	Bypass I - 0 - II	4250 4004						
63 A	3 P	I - II	4220 3006 ⁽¹⁾	Noire/Grise 4259 1082 Rouge/Jaune 4259 1083		I - II 4259 2082 I - 0 - II et Bypass 4259 3082 I - I+II - II 4259 4082	200 mm 4259 5082	sur rail DIN 4259 9001 sur platine 4259 9080	4299 5002 ⁽²⁾
	4 P	I - II	4220 4006 ⁽¹⁾						
	3 P	I - 0 - II	4230 3006 ⁽¹⁾⁽³⁾						
	4 P	I - 0 - II	4230 4006 ⁽¹⁾⁽³⁾						
	3 P	I - I+II - II	4240 3006 ⁽¹⁾						
	4 P	I - I+II - II	4240 4006 ⁽¹⁾						
	3 + 6 P	Bypass I - 0 - II	4250 3006						
	4 + 8 P	Bypass I - 0 - II	4250 4006						
80 A	3 P	I - II	4220 3008 ⁽¹⁾		Noire/Grise 4259 1082 Rouge/Jaune 4259 1083	I - II 4259 2082 I - 0 - II et Bypass 4259 3082 I - I+II - II 4259 4082	200 mm 4259 5082	sur rail DIN 4259 9001 sur platine 4259 9080	4299 5002 ⁽²⁾
	4 P	I - II	4220 4008 ⁽¹⁾						
	3 P	I - 0 - II	4230 3008 ⁽¹⁾⁽³⁾						
	4 P	I - 0 - II	4230 4008 ⁽¹⁾⁽³⁾						
	3 P	I - I+II - II	4240 3008 ⁽¹⁾						
	4 P	I - I+II - II	4240 4008 ⁽¹⁾						
	3 + 6 P	Bypass I - 0 - II	4250 3008						
	4 + 8 P	Bypass I - 0 - II	4250 4008						
100 A	3 P	I - II	4220 3010	Noire/Grise 4259 1082 Rouge/Jaune 4259 1083		I - II 4259 2082 I - 0 - II et Bypass 4259 3082 I - I+II - II 4259 4082	200 mm 4259 5082	sur rail DIN 4259 9001 sur platine 4259 9080	4299 5002 ⁽²⁾
	4 P	I - II	4220 4010						
	3 P	I - 0 - II	4230 3010						
	4 P	I - 0 - II	4230 4010						
	3 P	I - I+II - II	4240 3010						
	4 P	I - I+II - II	4240 4010						
	3 + 6 P	Bypass I - 0 - II	4250 3010						
	4 + 8 P	Bypass I - 0 - II	4250 4010						

(1) Appareil disponible sous coffret (voir page 878).

(2) IP65: indice de protection selon la norme CEI 60529.

(3) Références existantes en version 1 ou 2 CA, nous consulter.

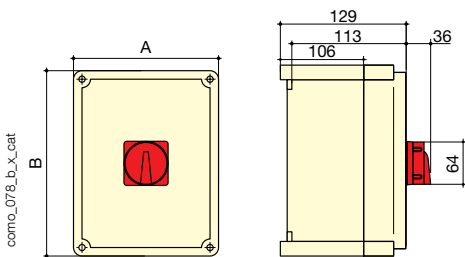
Solutions sous coffrets

Caractéristiques générales



- Adapté à un environnement à agressions chimiques, à risques de poussières, de contamination et à la corrosion atmosphérique.
- Organe de commande : poignée rouge/jaune.
- Indice de protection : IP65.
- Teinte : RAL 7030.
- Matière : polyester chargé fibre de verre.
- Produit livré en kit, à monter soi-même.
- Dispositif de verrouillage : vis.

Dimensions



* MTSE: Manuel Transfer Switch Equipment
(appareils de connexion de transfert manœuvré manuellement)

Références

Calibre (A)	Nb de pôles	Type de commutation	A (mm)	B (mm)	Référence
25 A	3 P	I - II	135	135	4221 3C02
	4 P	I - II	135	135	4221 4C02
	3 P	I - 0 - II	135	135	4231 3C02
	4 P	I - 0 - II	135	180	4231 4C02
40 A	3 P	I - I+II - II	135	135	4241 3C02
	4 P	I - I+II - II	135	135	4241 4C02
	3 P	I - II	135	135	4221 3C04
	4 P	I - II	135	135	4221 4C04
63 A	3 P	I - 0 - II	135	135	4231 3C04
	4 P	I - 0 - II	135	135	4231 4C04
	3 P	I - I+II - II	135	135	4241 3C04
	4 P	I - I+II - II	135	135	4241 4C04
80 A	3 P	I - II	135	180	4221 3C06
	4 P	I - II	135	180	4221 4C06
	3 P	I - 0 - II	135	180	4231 3C06
	4 P	I - 0 - II	135	180	4231 4C06
80 A	3 P	I - I+II - II	135	180	4241 3C06
	4 P	I - I+II - II	135	180	4241 4C06
	3 P	I - II	135	180	4221 3C08
	4 P	I - II	135	180	4221 4C08 ⁽¹⁾
80 A	3 P	I - 0 - II	135	180	4231 3C08
	4 P	I - 0 - II	135	180	4231 4C08 ⁽¹⁾
	3 P	I - I+II - II	135	180	4241 3C08
	4 P	I - I+II - II	135	180	4241 4C08 ⁽¹⁾

(1) Déclassé à 70 A en 4 pôles.

Caractéristiques selon CEI 60947-3

25 à 100 A

Courant thermique I_n (40 °C)	25 A	40 A	63 A	80 A	100 A
Tension assignée d'isolement U_i (V)	660	660	660	660	660
Tension assignée de tenue aux chocs U_{imp} (kV)	4	4	4	4	4

Courants assignés d'emploi I_e (A)

Tension assignée	Catégorie d'emploi	A/B ⁽¹⁾	A/B ⁽¹⁾	A/B ⁽¹⁾	A/B ⁽¹⁾	A/B ⁽¹⁾
400 VAC	AC-21 A	25/25	40/40	63/63	80/80	100/100
400 VAC	AC-22 A	25/25	40/40	63/63	80/80	100/100
400 VAC	AC-23 A	20/20	32/32	63/63	63/63	63/63

Puissance moteur en AC-23 (kW)

À 400 VAC sans CA de précoupure ⁽¹⁾⁽²⁾	9/9	15/15	22/22	30/30	30/30
---	-----	-------	-------	-------	-------

Puissance réactive (kvar)

À 400 VAC ⁽²⁾	14	18	28	37	
--------------------------	----	----	----	----	--

Courant assigné de court-circuit conditionnel avec fusible gG DIN

Courant de court-circuit présumé (kA eff.) ⁽³⁾	6	6	8	8	8
Calibre du fusible associé (A) ⁽³⁾	25	40	63	80	100

Fonctionnement en court-circuit

Pouvoir de fermeture sur court-circuit (kA crête) ⁽³⁾	2	2,6	5,8	5,8	6,5
--	---	-----	-----	-----	-----

Raccordement

Section minimale câbles Cu (mm ²)	2,5	10	16	16	16
Section maximale câbles Cu (mm ²)	6	16	50	50	50
Couple de serrage mini (Nm)	2	2	3,5	3,5	3,5

Caractéristiques mécaniques

Durabilité (nombre de cycles de manœuvres)	100 000	100 000	100 000	100 000	100 000
Masse d'un appareil en 3 P (kg)	0,25	0,3	0,55	0,63	0,63
Masse d'un appareil en 4 P (kg)	0,31	0,4	0,7	0,8	0,8

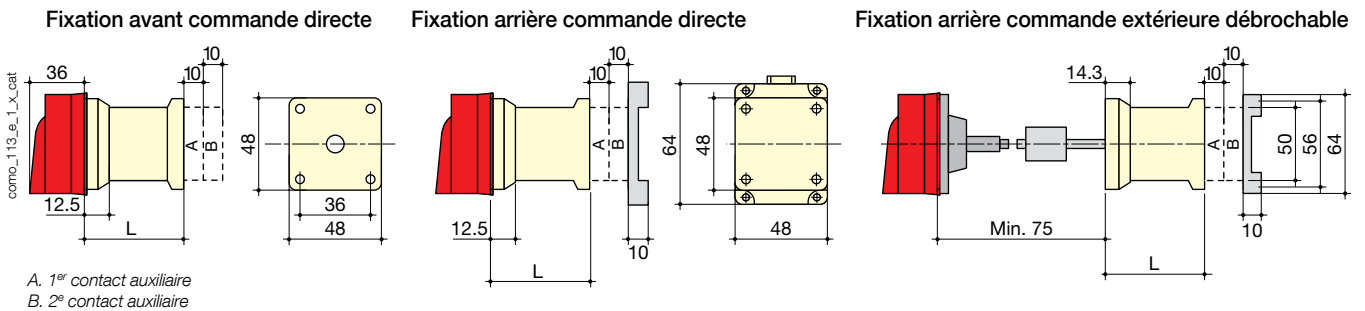
(1) Catégorie avec indice A = manœuvres fréquentes / Catégorie avec indice B = manœuvres non fréquentes.

(2) La valeur de puissance est donnée à titre indicatif, les valeurs de courant varient d'un constructeur à l'autre.

(3) Pour une tension assignée d'emploi $U_e = 400$ VAC.

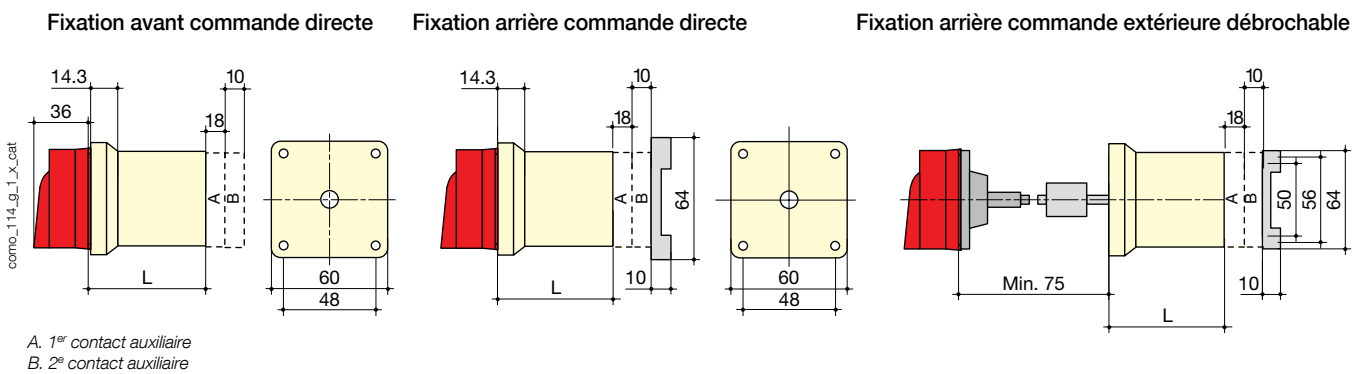
Dimensions

25 A



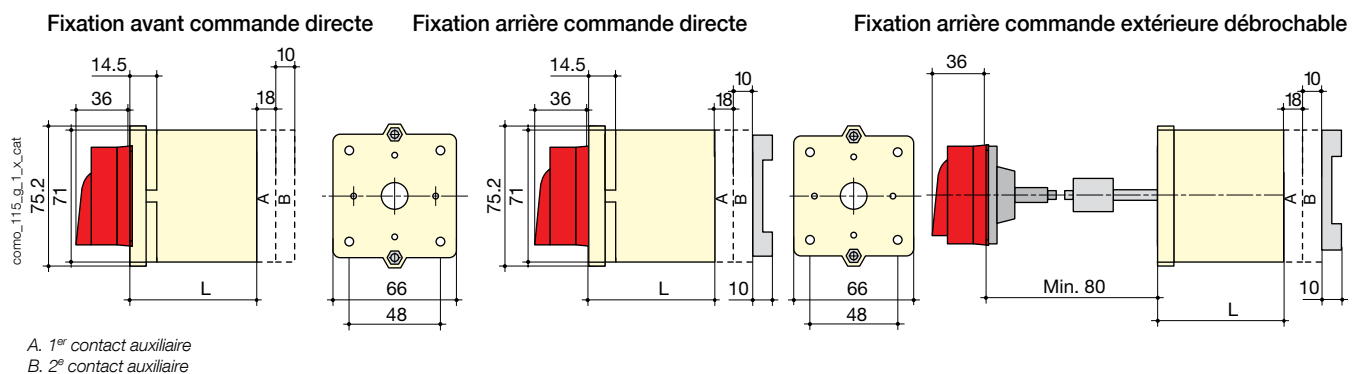
Type de commutation	L 3p.	L 4p.
I - II	50,5	60,5
I - 0 - II	50,5	60,5
I - I+II - II	50,5	60,5
Bypass I - 0 - II	70,5	80,5

40 A



Type de commutation	L 3p.	L 4p.
I - II	60,3	72,3
I - 0 - II	60,3	72,3
I - I + II - II	60,3	72,3
Bypass I - 0 - II	84,3	96,3

63 à 100 A



Type de commutation	L 3p.	L 4p.
I - II	82	99,5
I - 0 - II	82	99,5
I - I+II - II	82	99,5
Bypass I - 0 - II	117	134,5