

Fiche technique du produit

Spécifications



XCKM - ID Position - poussoir métal vertical - 1NC+1NO - brusque - 3 PG11

XCKM110

Statut commercial : Commercialisé

Principales

Gamme de produit	Fins de course Telemecanique XC Standard
Nom de gamme	Format standard
Type de produit ou équipement	Commutateur de fin de course
Nom de l'appareil	XCKM
Type de carter	Fixe
Type de tête	Tête de piston
Matière	Métal
Matière du corps	Zamak
Mode de fixation	Par le corps
Mouvement tête de commande	Linéaire
Type d'unité de commande	Poussoir à rappel métal
Type d'approche	Approche verticale, 1 sens
Entrée de câble	3 entrées taraudées pour presse-étoupe Pg 11
Nombre de pôles	2
Description des contacts	1 "O" + 1 "F"
Fonctionnement des contacts	À action brusque

Complémentaires

Mouvement d'attaque	Sur embout
Raccordement électrique	Borniers à vis-étrier, capacité de serrage: 1 x 0,34...2 x 1,5 mm ²
Forme d'isolation entre contacts	Zb
Type d'enclenchements	1
Ouverture positive	Avec
Force minimale pour ouverture positive	45 N
Effort minimal d'actionnement	15 N
Vitesse d'attaque minimale	0,01 m/min
Vitesse d'attaque maximale	0,5 m/s
Précision de répétition	0,05 mm sur les points d'enclenchement avec 1 million de cycles d'opération
Désignation code des contacts	A300, AC-15 (Ue = 240 V), Ie = 3 A se conformer à EN/CEI 60947-5-1 appendix A

[Ithe] courant thermique d'emploi sous enveloppe	10 A CA
[Ui] tension assignée d'isolement	300 V se conformer à UL 508 500 V (degré de pollution 3) se conformer à CEI 60947-1 300 V se conformer à CSA C22.2 No 14
Résistance maximale entre bornes	25 MΩ se conformer à CEI 60255-7 catégorie 3
[Uimp] tension assignée de tenue aux chocs	6 kV se conformer à CEI 60664 6 kV se conformer à CEI 60947-1
Protection contre les courts-circuits	10 A cartouche fusible, type gG
Durée de vie électrique	5000000 cycle, DC-13, inductive type de charge, 120 V, 4 W, cadence de fonctionnement <60 cyc/mn, facteur de charge: 0,5 se conformer à CEI 60947-5-1 appendix C 5000000 cycle, DC-13, inductive type de charge, 24 V, 7 W, cadence de fonctionnement <60 cyc/mn, facteur de charge: 0,5 se conformer à CEI 60947-5-1 appendix C 5000000 cycle, DC-13, inductive type de charge, 48 V, 10 W, cadence de fonctionnement <60 cyc/mn, facteur de charge: 0,5 se conformer à CEI 60947-5-1 appendix C
Endurance mécanique	20000000 cycle
Largeur	64 mm
Hauteur	64 mm
Profondeur	30 mm
Poids du produit	0,25 kg
Description des bornes ISO n°1	(21-22)NC (13-14)NO

Environnement

Tenue aux chocs mécaniques	50 gn pour 11 ms se conformer à EN/CEI 60068-2-27
Tenue aux vibrations	25 gn (f= 10...500 Hz) se conformer à EN/CEI 60068-2-6
Degré de protection IP	IP66 se conformer à EN/CEI 60529
Tenue aux chocs IK	IK05 se conformer à EN 50102
Classe de protection contre les chocs électriques	Classe I se conformer à CEI 61140 Classe I se conformer à NF C 20-030
Température de l'air ambiant en fonctionnement	-25...70 °C
Température ambiante de stockage	-40...70 °C
Traitement de protection	TC
Certifications du produit	CSA UL CCC
Normes	UL 508 CEI 60947-5-1 CSA C22.2 No 14 CEI 60204-1 EN 60204-1 EN 60947-5-1

Emballage

Type d'emballage 1	PCE
Nb produits dans l'emballage 1	1
Hauteur de l'emballage 1	3,2 cm
Largeur de l'emballage 1	6,5 cm
Longueur de l'emballage 1	14,8 cm
Poids de l'emballage 1	267,0 g

Type d'emballage 2	S02
Nb produits dans l'emballage 2	27
Hauteur de l'emballage 2	15,0 cm
Largeur de l'emballage 2	30,0 cm
Longueur de l'emballage 2	40,0 cm
Poids de l'emballage 2	7,63 kg
Type d'emballage 3	P06
Nb produits dans l'emballage 3	432
Hauteur de l'emballage 3	77,0 cm
Largeur de l'emballage 3	80,0 cm
Longueur de l'emballage 3	60,0 cm
Poids de l'emballage 3	131,124 kg

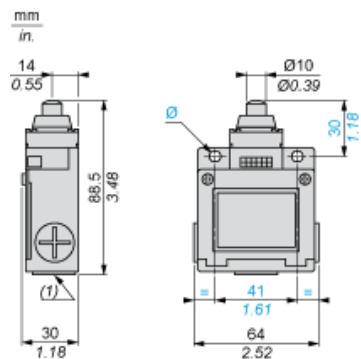
Durabilité de l'offre

Statut environnemental de l'offre	Produit Green Premium
Régulation REACH	Déclaration REACH
Directive RoHS UE	Conformité pro-active (Produit en dehors du scope légal RoHS UE) Déclaration RoHS UE
Sans mercure	Oui
Information sur les exemptions RoHS	Oui
Profil environnemental	Profil environnemental du Produit

Garantie contractuelle

Garantie	18 mois
----------	---------

Dimensions



- (1) 3 entrées taraudées pour presse-étoupe Pg 11
- Ø : 2 trous oblongs Ø 5,2 x 6,2.

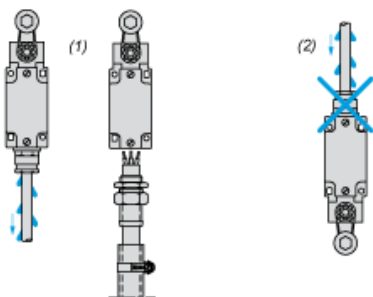
Fiche technique du produit

XCKM110

Montage et périmètre de sécurité

Montage avec passage de câble

Position du presse-étoupe



- (1) Recommandé
- (2) A éviter

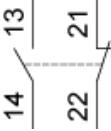
Fiche technique du produit

XCKM110

Schémas de raccordement

Schéma de câblage

2 pôles NF + NO - Action de pince



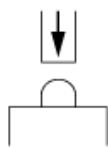
Fiche technique du produit

XCKM110

Description technique

Caractéristiques de l'actionnement

Actionnement du commutateur à la fin

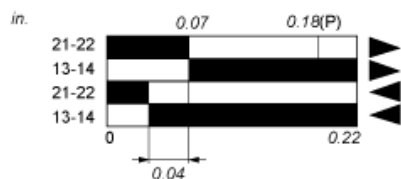
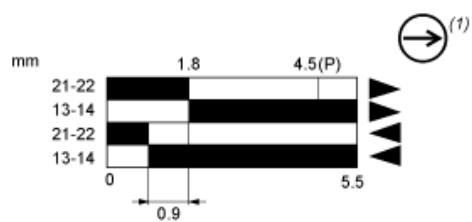


Fiche technique du produit

XCKM110

Description technique

Schéma fonctionnel



- (2)
- (3)
- ▶ (4)
- ◀ (5)

- (P) Point d'ouverture positive
- (1) Contact NF avec opération d'ouverture positive
- (2) Fermé
- (3) Ouvert
- (4) Déclenchement
- (5) Réarmement

Remplacement(s) recommandé(s)