

## Cube67 DIO16 E 8xM12

Série Cube Module d'extension des E/S, IP 67, Système Cube 6 pôles

Module d'extension

DIO16 - 0.5 A (E) - 8x M12

protection anti court-circuit et surcharge

Entrées/sorties logiques (multifonctions)

Vous trouverez des câbles de raccordement dans l'Online-Shop à la rubrique « Technique de raccordement ».

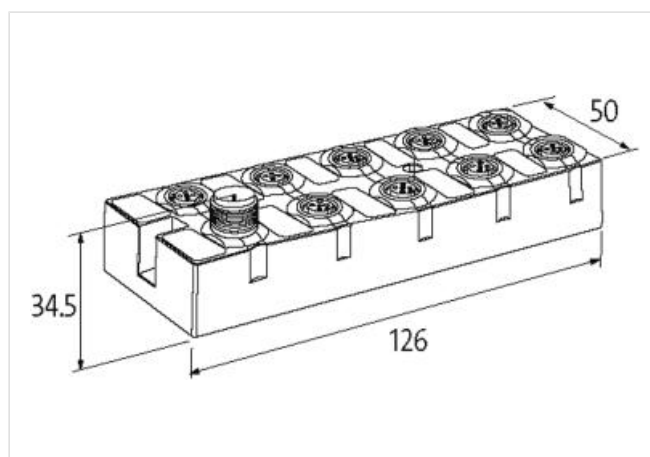
Boîtier entièrement résiné.

### Lien vers le produit

#### Illustration



Photo non contractuelle



#### données commerciales

ECLASS-6.0	27242604
ECLASS-6.1	27242604
ECLASS-7.0	27242604
ECLASS-8.0	27242604
ECLASS-9.0	27242604
ECLASS-10.1	27242604
ECLASS-11.1	27242604
ECLASS-12.0	27242604
ETIM-5.0	EC001599
GTIN	4048879048590
Numéro du tarif douanier	85389099
Unité de conditionnement	1

#### Caractéristiques électriques | Alimentation

Norm operating voltage	EN 61131-2
Tension de fonctionnement US CC	24 V
Tension de service UA CC	24 V
Consommation électrique max.	50 mA
Courant total UA max.	4 A
Courant total US max.	4 A

Caractéristiques électriques   Entrée	
Résistant aux surcharges	oui
Protection anti courts-circuits	oui
Type input	PNP, for 3-wire sensors or mechanical switches
Filtre temporel d'entrée	1 ms
Courant de capteur US max. par entrée	0,2 A
Caractéristiques électriques   Sortie	
Résistant aux surcharges	oui
Protection anti courts-circuits	oui
Courant de sortie max. par broche	0,5 A
Charge de lampe	10 W
Diagnostics	
Alerte actionneur	par canal par LED et BUS
Diagnostic	Aucune tension, Under voltage
Diagnostic par BUS	par module et canal
Diagnostic par LED	par module et canal
Diagnostic de court-circuit	oui
Indicateur à LED	Connexion Ethernet/trafic de données
Diagnostic de surcharge	oui
Protection des appareils   Électrique	
Indice de protection (EN CEI 60529)	IP67
Données mécaniques   Données de montage	
Suitable for mounting type	Fixation par vis à 2 trous
Hauteur	126 mm
Largeur	50 mm
Profondeur	34,5 mm
Caractéristiques environnementales   Climatique	
Température de service min.	0 °C
Température de service max.	55 °C
Température de stockage min.	-20 °C
Température de stockage max.	75 °C
Type de connexion 3	
Type de connexion 1	0-7
Type de connexion 2	Bus In
Type de connexion 3	Bus Out
Family construction form	M12
Gender	female
Couleur support de contact	noir
Codage	A
Nombre de pôles	5
PIN 1	24 V DC (US)
PIN 2	DI / DO / Diag 10-17
PIN 3	0 V
PIN 4	DI / DO 0-7
PIN 5	PE
Family construction form	M12
Gender	male
Couleur support de contact	noir
Codage	A
Nombre de pôles	6
PIN 1	24 V DC (UA)

PIN 2	24 V DC (US)
PIN 3	0 V
PIN 4	Bus internal
PIN 5	Bus internal
PIN 6	0 V
Family construction form	M12
Gender	female
Couleur support de contact	noir
Codage	A
Nombre de pôles	6
PIN 1	24 V DC (UA)
PIN 2	24 V DC (US)
PIN 3	0 V
PIN 4	Bus internal
PIN 5	Bus internal
PIN 6	0 V