

### Connecteur M12 mâle droit, bornes à vis

8 pôles, max.0,5mm<sup>2</sup>, câble 6-8mm

Mâle droit

M12, 8 pôles

Bornes à vis

Plage de serrage (Ø câble) : 6...8 mm

Le boîtier est en matière plastique et présente une bonne résistance aux produits chimiques et à l'huile.

En cas d'utilisation de fluides agressifs, il faut vérifier la résistance du matériau en fonction de l'application. Plus de détails sur demande.

### Lien vers le produit

#### Illustration

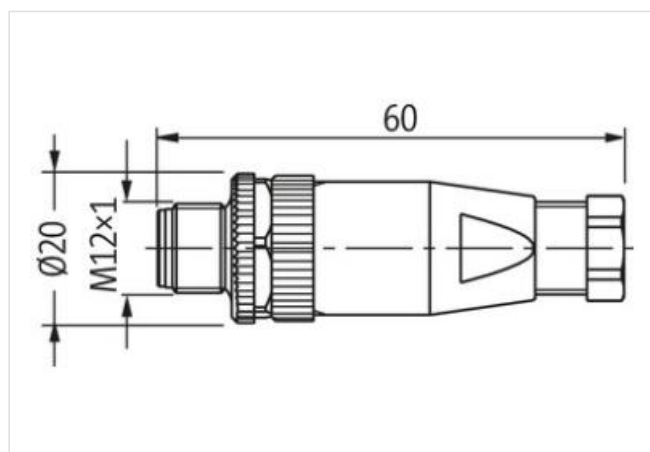
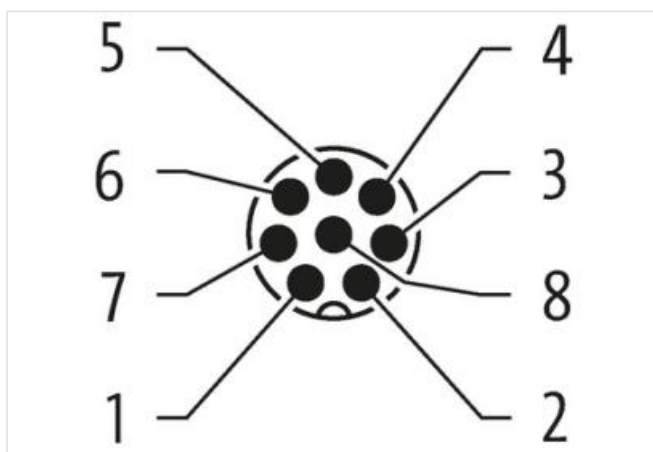
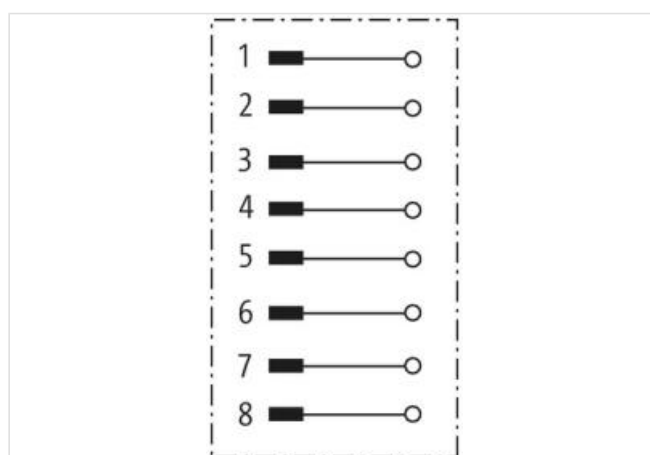


Photo non contractuelle



Mode de fixation	enfiché, Vissé
Family construction form	M12
Filetage	M12 x 1

Codage	A
Nombre de pôles	8
Indice de protection (EN CEI 60529)	IP67

#### données commerciales

ECLASS-6.0	27279221
ECLASS-6.1	27260702
ECLASS-7.0	27440102
ECLASS-8.0	27440102
ECLASS-9.0	27440116
ECLASS-10.1	27440102
ECLASS-11.1	27440102
ECLASS-12.0	27440116
ETIM-5.0	EC002635
GTIN	4048879195355
Numéro du tarif douanier	85366990
Unité de conditionnement	1

#### Caractéristiques électriques | Alimentation

Tension de service CA max.	30 V
Tension de service CC max.	30 V
Courant de service max. par contact	2 A

#### Diagnostics

Indicateur d'état à LED	non
-------------------------	-----

#### Caractéristiques techniques | Installation

Section de raccordement max.	0,5 mm <sup>2</sup>
------------------------------	---------------------

#### Protection des appareils | Électrique

Condition supplémentaire Indice de protection	enfiché, Vissé
Degré de pollution	3
Groupe de matériaux isolants (CEI 60664-1)	III
Catégorie de surtension (EN 60664-1)	II

#### Données mécaniques | Données de montage

Mode de fixation	enfiché, Vissé, Protection contre les vibrations
Plage de serrage min.	6 mm
Plage de serrage max.	8 mm

#### Caractéristiques environnementales | Climatique

Température de service min.	-40 °C
Température de service max.	85 °C

#### Important installation notes

Note on strain relief	Protect the connectors by suitable measures from mechanical loads, e.g. by the usage of cable ties.
Note on bending radius	<b>Attention:</b> Observe the permissible bending radii when laying cables, as the IP protection class can be endangered by excessive bending forces.