

Information technique

Liquisys M CPM223/253

Mesure de pH/redox



Transmetteur pour capteurs analogiques et numériques en verre et ISFET

Domaine d'application

- Traitement des eaux usées
- Neutralisation
- Décontamination (électrolyse)
- Traitement de l'eau

Principaux avantages

- Technologie Memosens
- Boîtier de terrain ou boîtier encastrable
- Utilisation universelle, Utilisation simple
- Utilisation sûre
 - Commande manuelle des contacts et configuration libre des alarmes
 - Contrôle de la plausibilité de l'étalonnage

L'appareil de base peut être étendu avec :

- 2 ou 4 contacts utilisables comme
 - Contacts de seuil (également pour la température)
 - Régulateur P(ID)
 - Timer pour des rinçages simples ou Chemoclean
 - Entrée courant
- Pack Plus :
 - Courbe caractéristique de la sortie courant configurable
 - Démarrage automatique du nettoyage
 - Système de contrôle de capteur (SCS)
 - Vérification immédiate du signal du capteur (live check)
 - Régulateur spécial pour la neutralisation
- HART ou PROFIBUS PA/DP
- 2e sortie courant pour la température, le pH/redox ou la grandeur réglante

Principe de fonctionnement et construction du système

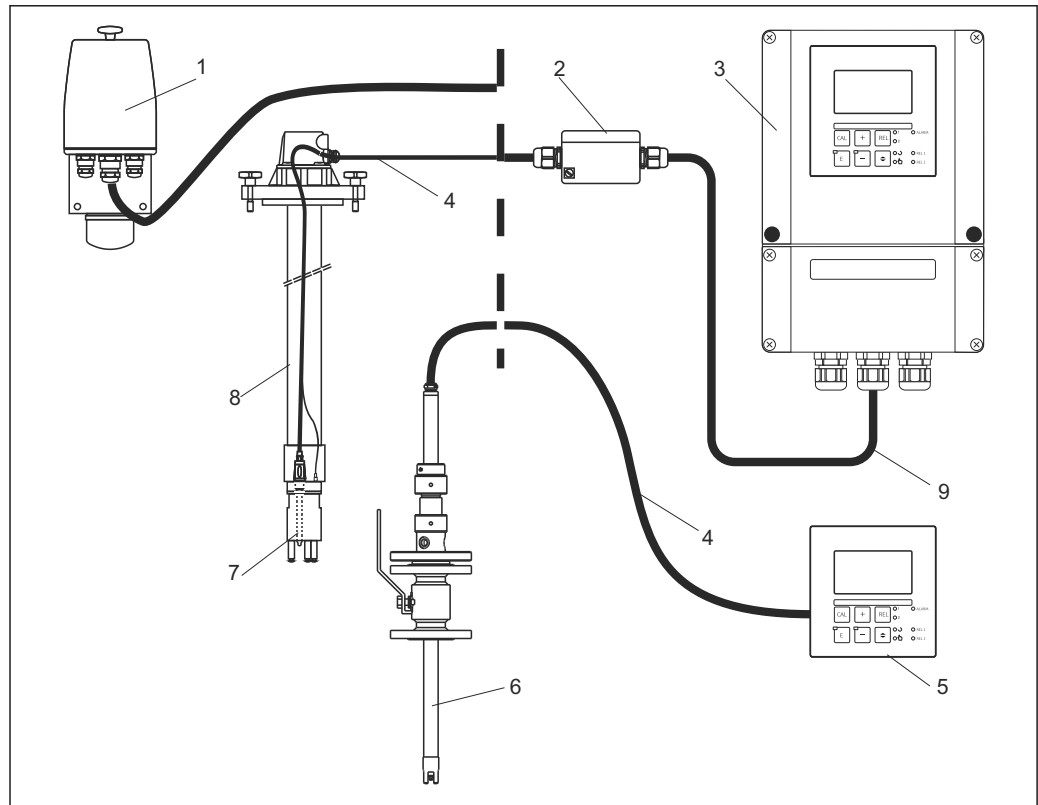
Ensemble de mesure

L'ensemble de mesure complet comprend :

- Transmetteur Liquisys M CPM223 ou CPM253
- Capteur de pH ou redox avec ou sans une sonde de température intégrée
- Sonde à immersion, chambre de passage ou sonde rétractable
- Câble de mesure pH (par ex. CPK9)

En option :

- Câble prolongateur, boîte de jonction VBA ou VBM
- Capot de protection climatique CYY101 pour boîtier de terrain



A0024634

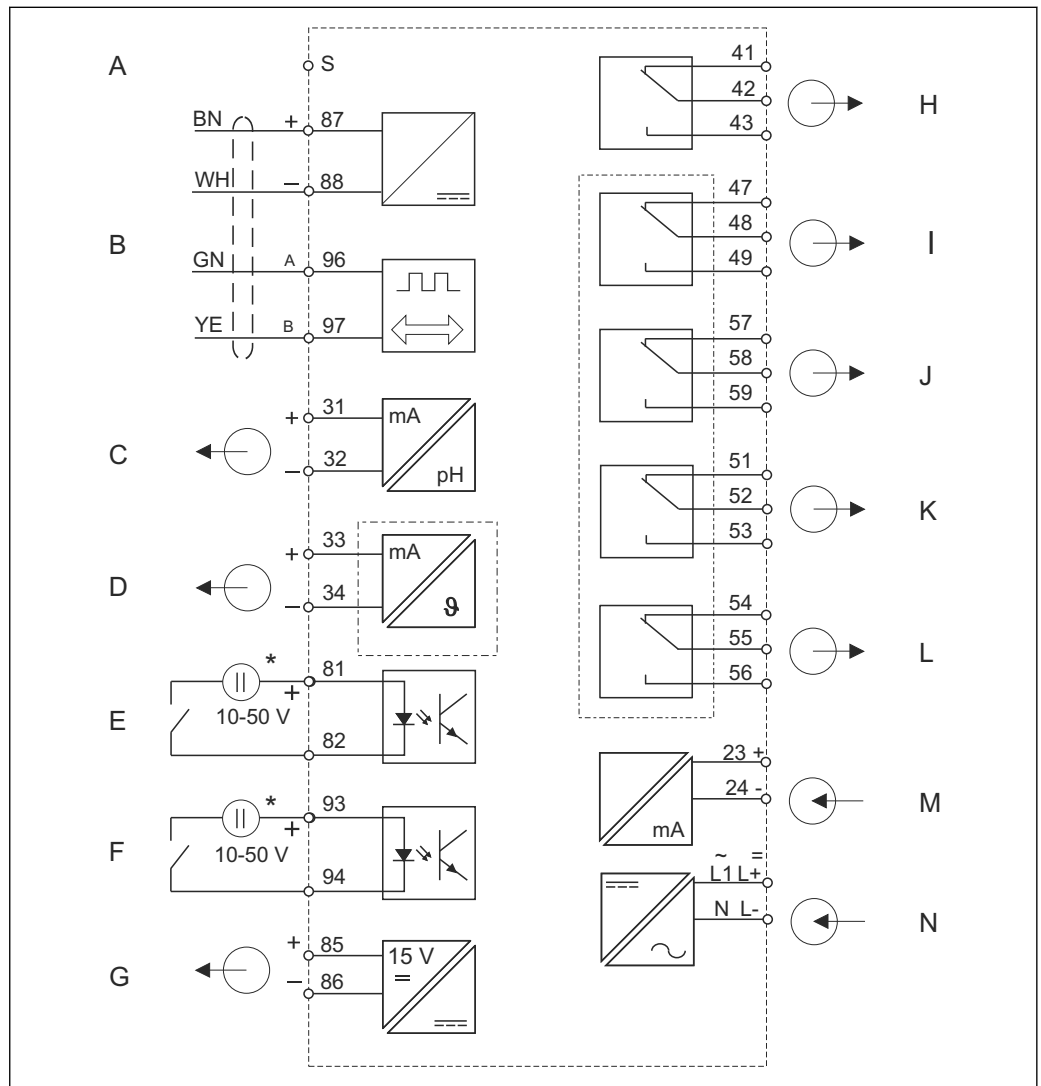
1 Ensembles de mesure complets

- 1 Chambre de passage CPA250
- 2 Boîte de jonction VBA
- 3 Transmetteur Liquisys M CPM253
- 4 Câble de mesure, par ex. CPK9
- 5 Transmetteur Liquisys M CPM223
- 6 Sonde rétractable Cleanfit W CPA450
- 7 Electrode, par ex. Orbisint CPS11
- 8 Sonde à immersion CPA111
- 9 Câble prolongateur

Architecture de l'appareil

Schéma de principe

Avec capteurs Memosens

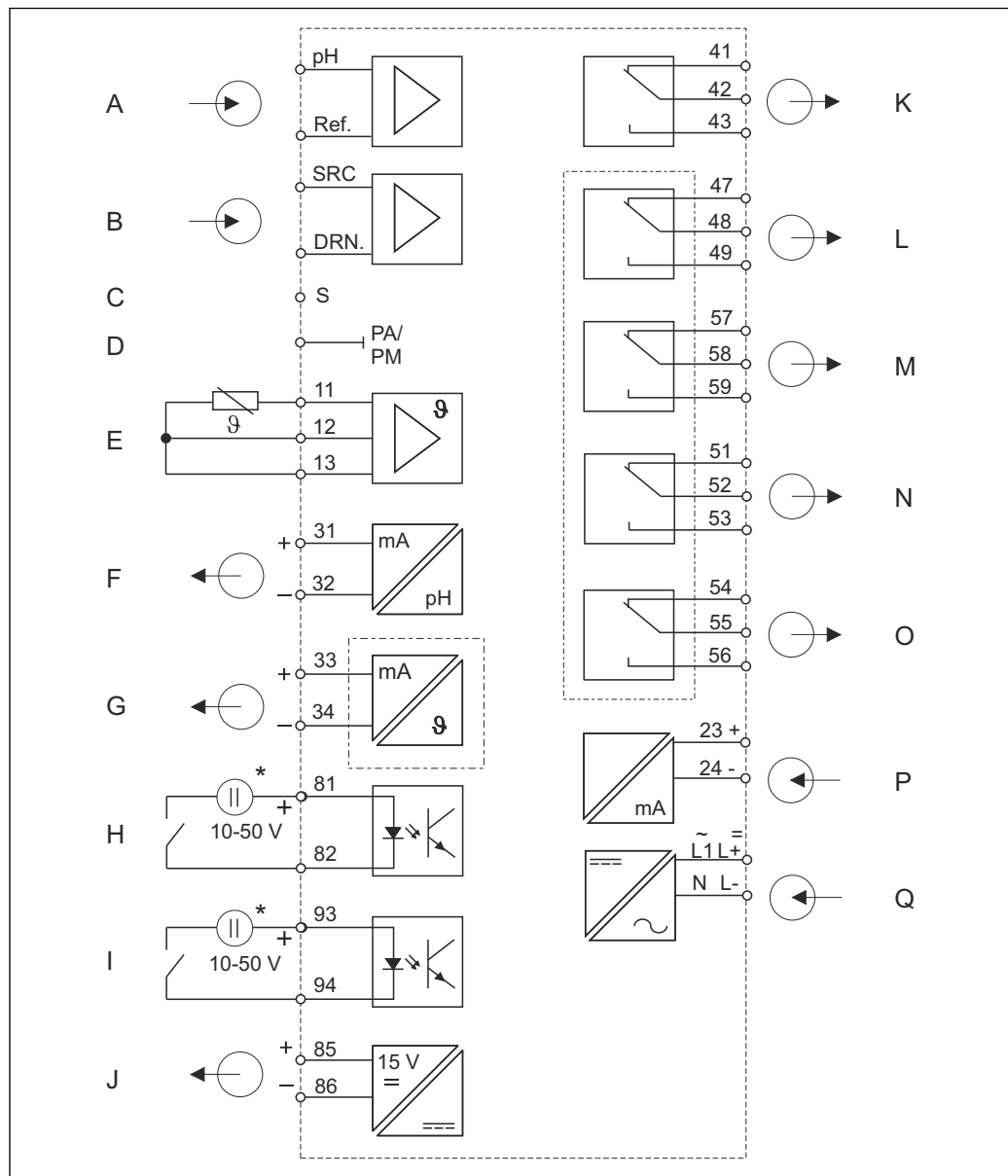


2 Schéma de principe avec capteurs Memosens

- A Blindage
 B Capteur
 C Sortie signal 1 pH/redox
 D Sortie signal 2 température, pH/redox ou régulateur
 E Entrée binaire 1 (hold)
 F Entrée binaire 2 (Chemoclean)
 G Sortie tension auxiliaire
 * Tension auxiliaire, la borne 85/86 peut être utilisée

- H Alarme (position du contact sans courant)
 I Relais 1 (position du contact sans courant)
 J Relais 2 (position du contact sans courant)
 K Relais 3 (position du contact sans courant)
 L Relais 4 (position du contact sans courant)
 M Entrée courant 4 à 20 mA
 N Alimentation électrique

Avec capteurs analogiques



A0007753

3 Schéma de principe avec capteurs analogiques

- | | | | |
|---|---|---|---|
| A | Capteur standard | J | Sortie tension auxiliaire |
| B | Capteur ISFET | K | Alarme (position du contact sans courant) |
| C | Raccordement du blindage externe pour électrodes en verre | L | Relais 1 (position du contact sans courant) |
| D | Compensation de potentiel | M | Relais 2 (position du contact sans courant) |
| E | Capteur de température | N | Relais 3 (position du contact sans courant) |
| F | Sortie signal 1 pH/redox | O | Relais 4 (position du contact sans courant) |
| G | Sortie signal 2 température, pH/redox ou régulateur | P | Entrée courant 4 à 20 mA |
| H | Entrée binaire 1 (hold) | Q | Alimentation électrique |
| I | Entrée binaire 2 (Chemoclean) | * | Tension auxiliaire, la borne 85/86 peut être utilisée |

Fiabilité

Fiabilité

Système de contrôle du capteur (SCS (pack Plus))

Le système de contrôle du capteur (SCS) surveille la haute impédance du verre de pH. Une alarme est émise si l'impédance minimale n'est pas atteinte ou si l'impédance maximale est dépassée.

- La principale cause de chute de l'impédance est le bris de verre
- Les causes de l'augmentation de l'impédance sont :
 - Capteur sec
 - Membrane en verre pH usée

Vérification immédiate du capteur (process check system, PCS (pack Plus))

Le système de contrôle du process (PCS) vérifie si le signal de mesure stagne. Si le signal de mesure ne varie pas sur une certaine période (plusieurs valeurs mesurées), une alarme est déclenchée.

Les principales causes de stagnation de la valeur mesurée sont les suivantes :

- Capteur contaminé ou à l'air
- Capteur défectueux
- Erreur de process (par ex. par système de commande)

Contrôle de plausibilité

Les électrodes de pH sont en général toujours étalonnées avec les mêmes valeurs de pH. Le transmetteur donne, par conséquent, le réglage du dernier étalonnage comme valeur par défaut lorsque l'étalonnage suivant est réalisé. Si les solutions tampons sont interverties par erreur lors de l'étalonnage (par ex. tampon de pH 4 d'abord, puis tampon de pH 7 au lieu de tampon de pH 7 d'abord, puis tampon de pH 4), le contrôle de plausibilité fait en sorte que l'étalonnage soit accepté malgré tout.

Configuration de la sortie courant (pack Plus)

Afin d'afficher des gammes de mesure très larges tout en atteignant une haute résolution sur des gammes spécifiques, la sortie courant peut être configurée librement via un tableau. Cela permet des courbes **bilinéaires** et **quasi-logarithmiques**, etc.

Entrée courant

L'entrée courant du transmetteur permet deux applications différentes :

- Surveillance du débit avec déclenchement du régulateur si le débit chute sous le niveau de débit le plus faible dans l'écoulement principal
- Régulation prédictive sur le régulateur

Les deux fonctions peuvent également être combinées.

Régulateur de neutralisation (pack Plus)

La neutralisation de solutions requiert un comportement à la régulation spécial qui ne peut pas être fourni de façon satisfaisante avec une réponse P(ID) simple. Le transmetteur permet le comportement à la régulation d'un régulateur de neutralisation spécial combiné à deux régulateurs P(ID).

Sécurité

Sécurité de process

Différentes alarmes sont nécessaires selon l'application et l'utilisateur. Le transmetteur permet, par conséquent, la configuration indépendante du contact de signalisation de défaut et du courant de défaut pour chaque erreur. Il est possible de supprimer les alarmes inutiles ou indésirables de cette manière. Jusqu'à quatre contacts peuvent être utilisés comme contacts de seuil (également pour la température), régulateur P(ID) et fonctions de nettoyage. L'actionnement manuel direct des contacts (sans passer par le menu) permet un accès rapide au seuil, à la commande ou aux contacts de nettoyage. Il est ainsi possible de corriger rapidement toute déviation.

Entrée

Valeurs mesurées	Valeur pH Potentiel redox Température	
Gammes de mesure	pH Redox Température Pt 100 Pt 1000 (CPM2x3-IS) NTC 30K (CPM2x3-IS)	0 à 14 -1500 à +1500 mV / 0 à 100 % -50 à +150 °C (-60 à +300 °F) -50 à +150 °C (-60 à +300 °F) -20 à +100 °C (0 à +212 °F)
Résistance d'entrée	> 10 ¹² Ω (sous des conditions d'utilisation nominales) pour capteurs standard	
Entrées binaires	Tension Consommation de courant	10 à 50 V max. 10 mA
Entrée courant	4 à 20 mA, à séparation galvanique Charge : 260 Ω pour 20 mA (chute de tension 5,2 V)	

Sortie

Signal de sortie 0/4 à 20 mA, à séparation galvanique, active

HART	
Codage du signal	Frequency Shift Keying (FSK) + 0,5 mA via signal de sortie courant
Vitesse de transmission des données	1200 baud
Séparation galvanique	Oui

PROFIBUS PA	
Codage du signal	Manchester Bus Powered (MBP)
Vitesse de transmission des données	31,25 Kbits/s, mode tension
Séparation galvanique	Oui (modules IO)

PROFIBUS DP	
Codage du signal	RS485
Vitesse de transmission des données	9,6 kBd, 19,2 kBd, 93,75 kBd, 187,5 kBd, 500 kBd, 1,5 MBd
Séparation galvanique	Oui (modules IO)

Signal de défaut 2,4 ou 22 mA en cas de défaut

Charge Max. 500 Ω

Gamme de transmission	pH Potentiel redox Absolu Relatif Température	Configurable, min. Δ 1 pH Configurable, min. Δ 50 mV Fixe, 0 à 100 % Configurable, Δ 10 à Δ 100 % de la fin d'échelle
------------------------------	---	--

Résolution du signal	Max. 700 digits/mA	
Ecart minimal du signal de sortie	10 % de l'étendue de la gamme de mesure	
Tension de coupure	Max. 350 V _{RMS} / 500 V DC	
Sortie tension auxiliaire	Tension de sortie	15 V ± 0,6 V
	Courant de sortie	max. 10 mA
Sorties contact	Courant de coupure avec charge ohmique (cos φ = 1)	Max. 2 A
	Courant de coupure avec charge inductive (cos φ = 0,4)	Max. 2 A
	Tension de coupure	Max. 250 V AC, 30 V DC
	Pouvoir de coupure avec charge ohmique (cos φ = 1)	Max. 500 VA AC, 60 W DC
	Pouvoir de coupure avec charge inductive (cos φ = 0,4)	Max. 500 VA AC, 60 W DC
Contacts de seuil	Temporisation à l'attraction / la retombée	0 à 2000 s
Transmetteur	Fonction (configurable)	Régulateur à durée/à fréquence d'impulsions, régulateur continu
	Comportement du régulateur	P, PI, PD, PID, dosage de la charge de base
	Gain K _p	0,01 à 20,00
	Temps d'action intégrale T _n	0,0 à 999,9 min
	Temps d'action dérivée T _v	0,0 à 999,9 min
	Période pour régulateur à durée d'impulsion	0,5 à 999,9 s
	Fréquence pour régulateur à fréquence d'impulsion	60 à 180 min ⁻¹
	Charge de base	0 à 40 % de la grandeur réglante max.
Alarme	Fonction (commutable)	Contact permanent / contact fugitif
	Gamme de réglage des seuils d'alarme	pH/température : gamme de mesure totale
	Temporisation alarme	0 à 2000 s
	Temps de surveillance pour le dépassement du seuil inférieur	0 à 2000 min
	Temps de surveillance pour le dépassement du seuil supérieur	0 à 2000 min
Données spécifiques au protocole	HART	
	ID fabricant	11 _h
	Type d'appareil	0091 _h
	Révision spécifique au transmetteur	0001 _h
	Version HART	5.0
	Fichiers de description d'appareil (DD)	www.fr.endress.com/hart
	Charge HART (résistance de communication)	250 Ω
	Variables d'appareil	Aucune (uniquement variables dynamiques PV et SV)
	Caractéristiques prises en charge	-

PROFIBUS PA	
ID fabricant	11 _h
Type d'appareil	1516 _h
Révision appareil	0001 _h
Version profil	2.0
Fichiers descriptifs (GSD)	www.fr.endress.com/profibus
Version GSD	
Valeurs de sortie	Valeur mesurée principale, température
Grandeurs d'entrée	Valeur affichée du SNCC
Caractéristiques prises en charge	Verrouillage de l'appareil : L'appareil peut être verrouillé via le hardware ou le software.

PROFIBUS DP	
ID fabricant	11 _h
Type d'appareil	1520 _h
Version profil	2.0
Fichiers descriptifs (GSD)	www.fr.endress.com/profibus
Version GSD	
Valeurs de sortie	Valeur mesurée principale, température
Grandeurs d'entrée	Valeur affichée du SNCC
Caractéristiques prises en charge	Verrouillage de l'appareil : L'appareil peut être verrouillé via le hardware ou le software.

Alimentation électrique

Tension d'alimentation

Selon la version commandée :

- 100/115/230 V AC +10/-15 %, 48 à 62 Hz
- 24 V AC/DC +20/-15 %

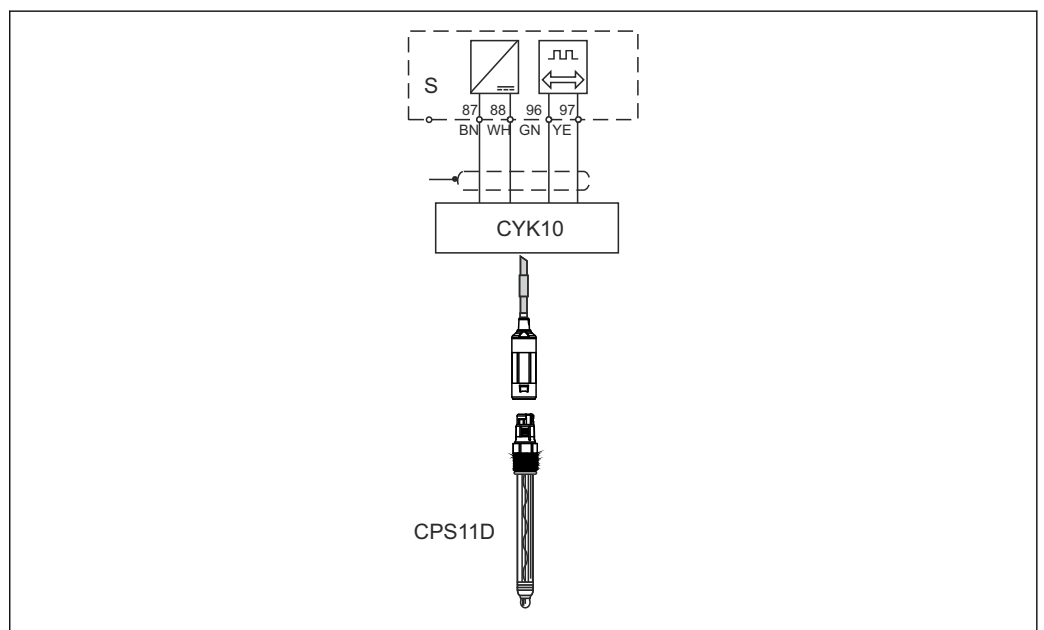
Alimentation via bus de terrain

HART	
Tension d'alimentation	Non applicable, sorties courant actives
Protection contre les inversions de polarité	Non applicable, sorties courant actives

PROFIBUS PA	
Tension d'alimentation	9 V to 32 V, max. 35 V
Sensibilité à l'inversion de polarité	Non
Conforme FISCO/FNICO selon IEC 60079-27	Non

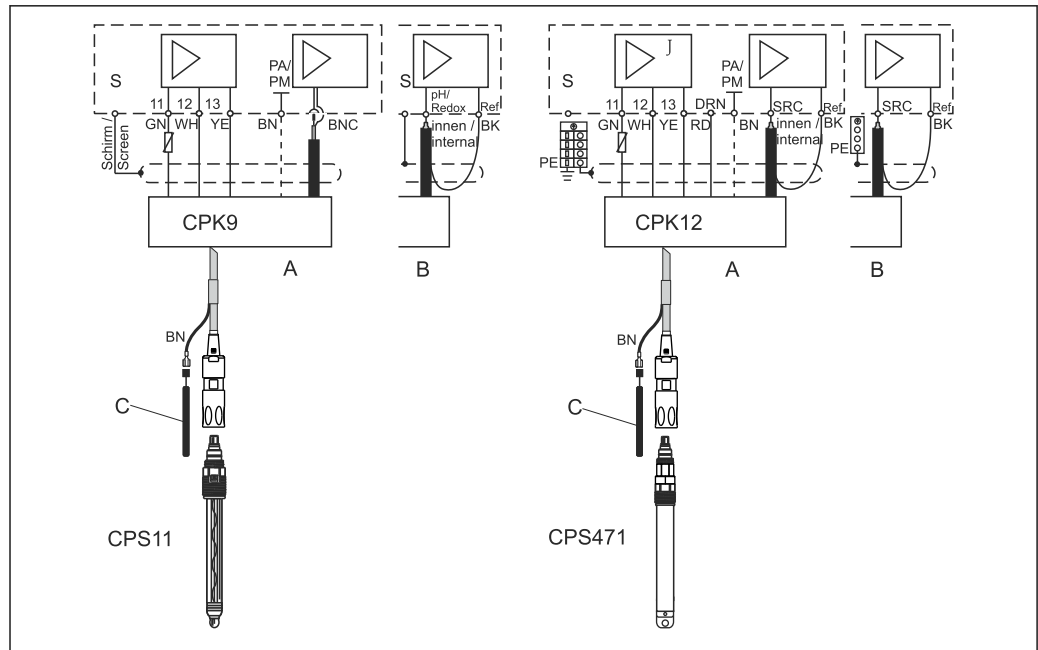
PROFIBUS DP	
Tension d'alimentation	9 V à 32 V, max. 35 V
Sensibilité à l'inversion de polarité	Sans objet
Conforme FISCO/FNICO selon IEC 60079-27	Non

Consommation électrique	Max. 7.5 VA	
Fusible secteur	Fusible fin, à fusion semi-retardée 250 V/3,15 A	
Sectionneur	AVIS L'appareil n'a pas d'interrupteur secteur. <ul style="list-style-type: none"> ▶ Le client doit prévoir un sectionneur protégé à proximité de l'appareil. ▶ Le sectionneur doit être un commutateur ou un disjoncteur et être marqué comme sectionneur pour l'appareil. ▶ L'alimentation des versions 24 V doit être isolée des câbles conducteurs dangereux au niveau de la source de tension par une isolation double ou renforcée. 	
Spécification de câble	Longueur de câble Memosens	Max. 100 m (330 ft)
	Longueur de câble capteurs analogiques	Max. 50 m (160 ft)
Parafoudre	Selon EN 61000-4-5	
Raccordement du capteur	Les capteurs de pH et de redox sont raccordés au moyen de câbles spéciaux multiconducteurs, préconfectionnés et blindés. Le câble de mesure peut être prolongé à l'aide d'une boîte de jonction et d'un câble prolongateur. Les instructions de confection des câbles sont fournies avec les câbles de mesure.	



4 Raccordement du capteur numérique CPS11D avec CYK10

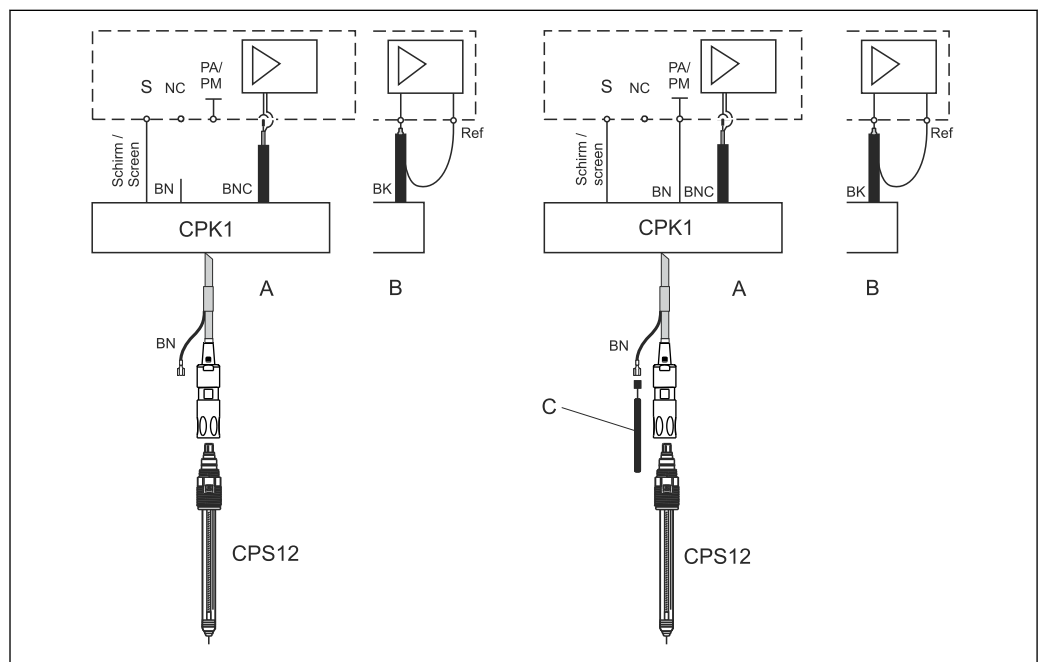
A0007773



A0024643

5 Raccordement de l'électrode en verre CPS11 avec CPK9 (gauche) et du capteur ISFET CPS471 avec CPK12 (droite)

- A Appareil encastrable :
- B Appareil de terrain
- C Compensation de potentiel PA pour raccordement symétrique




A0024644

6 Raccordement asymétrique (sans PAL) et symétrique (avec PAL) des électrodes de redox

- A Appareil encastrable :
- B Appareil de terrain
- C Compensation de potentiel PA pour raccordement symétrique

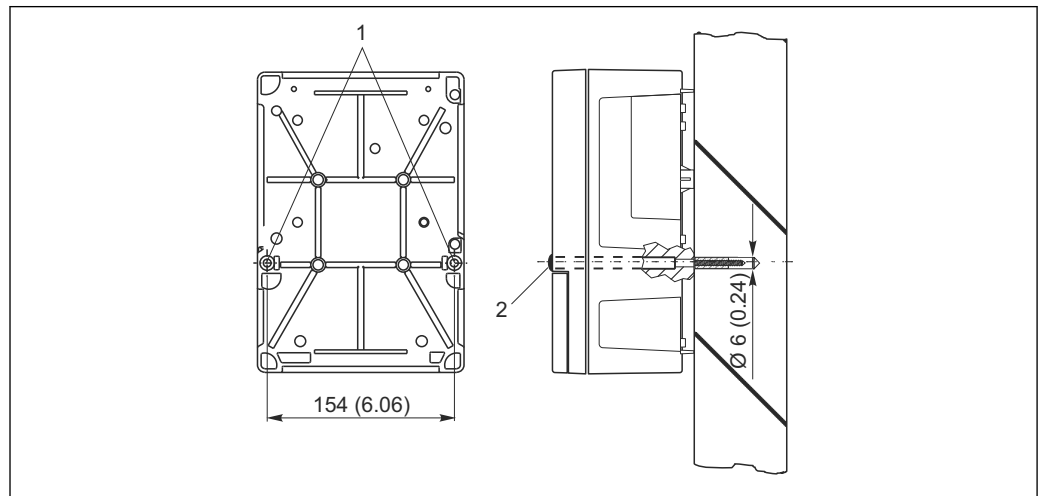
Performances

Conditions de référence	Température de référence :	25 °C (77 °F)
Résolution de la valeur mesurée	Valeur pH Potentiel redox Température	0,01 pH 1 mV/0,1 % 0,1 °C
Ecart de mesure maximum	Affichage pH Potentiel redox Température Sortie de signal pH Potentiel redox Température	Max. 0,5 % de la gamme de mesure Max. 0,5 % de la gamme de mesure Max. 1,0 % de la gamme de mesure Max. 0,75 % de la gamme de mesure Max. 0,75 % de la gamme de mesure Max. 1,25 % de la gamme de mesure
	 Ecarts de mesure selon DIN IEC 746 partie 1, sous les conditions d'utilisation nominales	
Répétabilité		Max. 0,2 % de la gamme de mesure
Décalage du zéro	Electrode en verre Electrode à antimoine Capteur ISFET	pH 5,0 à 9,0 (nominal pH 7,00) pH -1,0 à 3,0 (nominal pH 1,00) -500 à +500 mV
Ajustage de la pente	Electrode en verre Electrode à antimoine Capteur ISFET	38,00 à 65,00 mV/pH (nominal 59,16 mV/ pH) 25,00 à 65,00 mV/pH (nominal 59,16 mV/ pH) 38,00 à 65,00 mV/pH (nominal 59,16 mV/ pH)
Offset	pH Potentiel redox Température	±2 unités de pH ±120 mV/±50 % ±5 °C pour ajuster l'affichage de la température

Montage

Conseils de montage

Montage mural de l'appareil de terrain

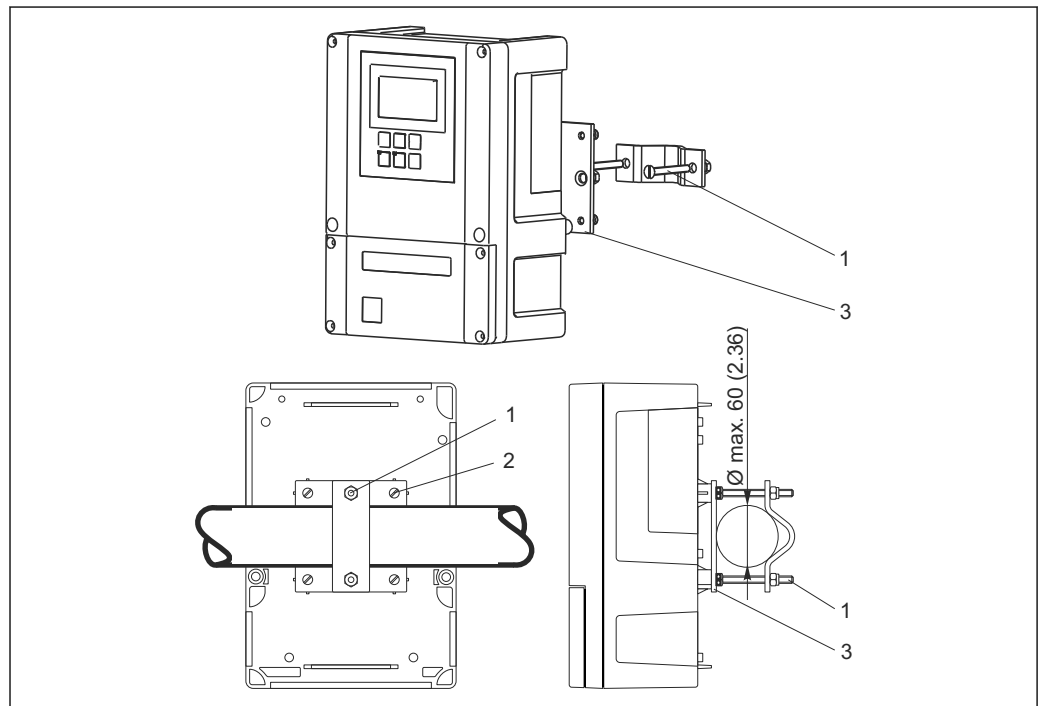


A0024638

7 Montage mural de l'appareil de terrain

- 1 Trous de fixation
- 2 Caches en plastique

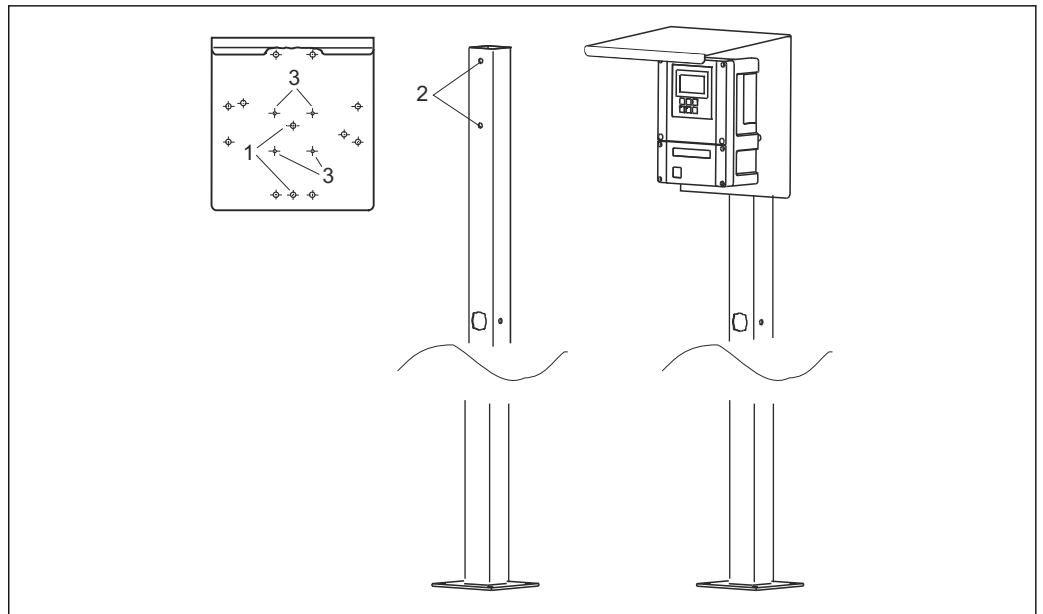
Montage sur mât de l'appareil de terrain



A0024635

8 Appareil de terrain sur conduites horizontales ou verticales

- 1 Vis d'arrêt
- 2 Vis de fixation
- 3 Plaque de fixation

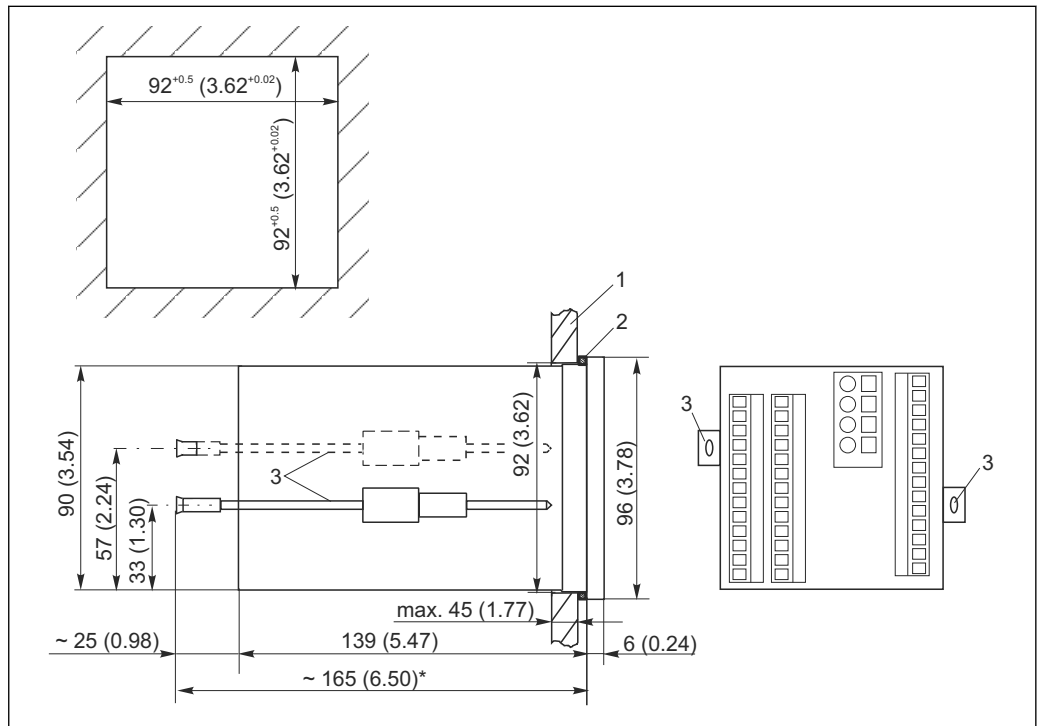


A0024636

9 Appareil de terrain avec colonne de montage universelle et capot de protection climatique

- 1 Trous dans le capot de protection climatique pour le fixer sur la colonne de montage
- 2 Trous dans la colonne de montage pour fixer le capot de protection climatique
- 3 Trous dans le capot de protection climatique pour fixer l'appareil de terrain

Montage en façade d'armoire électrique



A0024639

10 Dimensions en mm (inch)

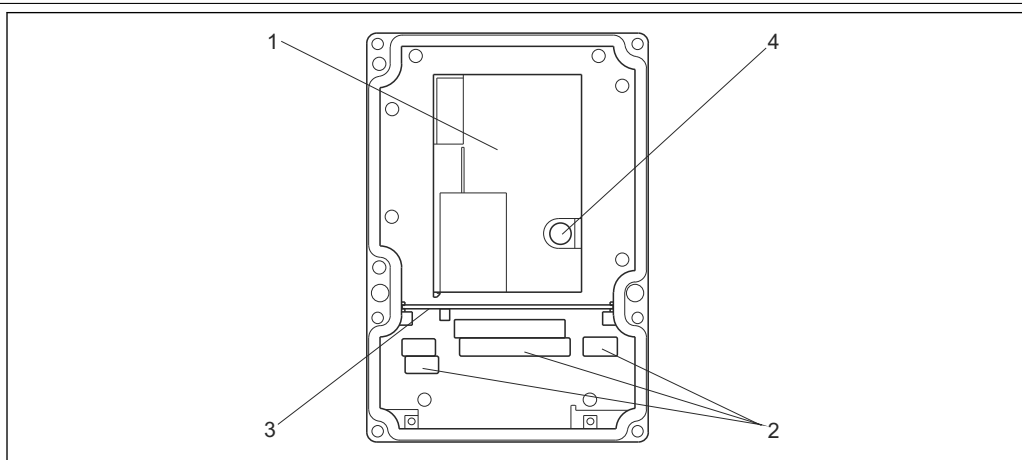
- 1 Plaque de montage
 - 2 Joint
 - 3 Vis de fixation
- * Profondeur d'installation nécessaire

Environnement

Température ambiante	-10 à +55 °C (+10 à +130 °F)	
Température de stockage	-25 à +65 °C (-10 à +150 °F)	
Compatibilité électromagnétique	Emissivité et immunité aux interférences selon EN 61326-1:2006, EN 61326-2-3:2006	
Indice de protection	Appareil de terrain	IP 65 / intégrité selon NEMA 4X
	Appareil encastrable	IP 54 (face avant), IP 30 (boîtier)
Sécurité électrique	selon EN/IEC 61010-1:2010, catégorie de surtension II pour des installations jusqu'à 2000 m (6500 ft) au-dessus du niveau de la mer	
CSA	Les versions d'appareil avec agrément CSA General Purpose sont certifiées pour une utilisation en intérieur.	
Humidité relative	10 à 95%, sans condensation	
Degré d'encrassement	Ce produit est adapté pour un taux de pollution 2.	

Construction mécanique

Construction

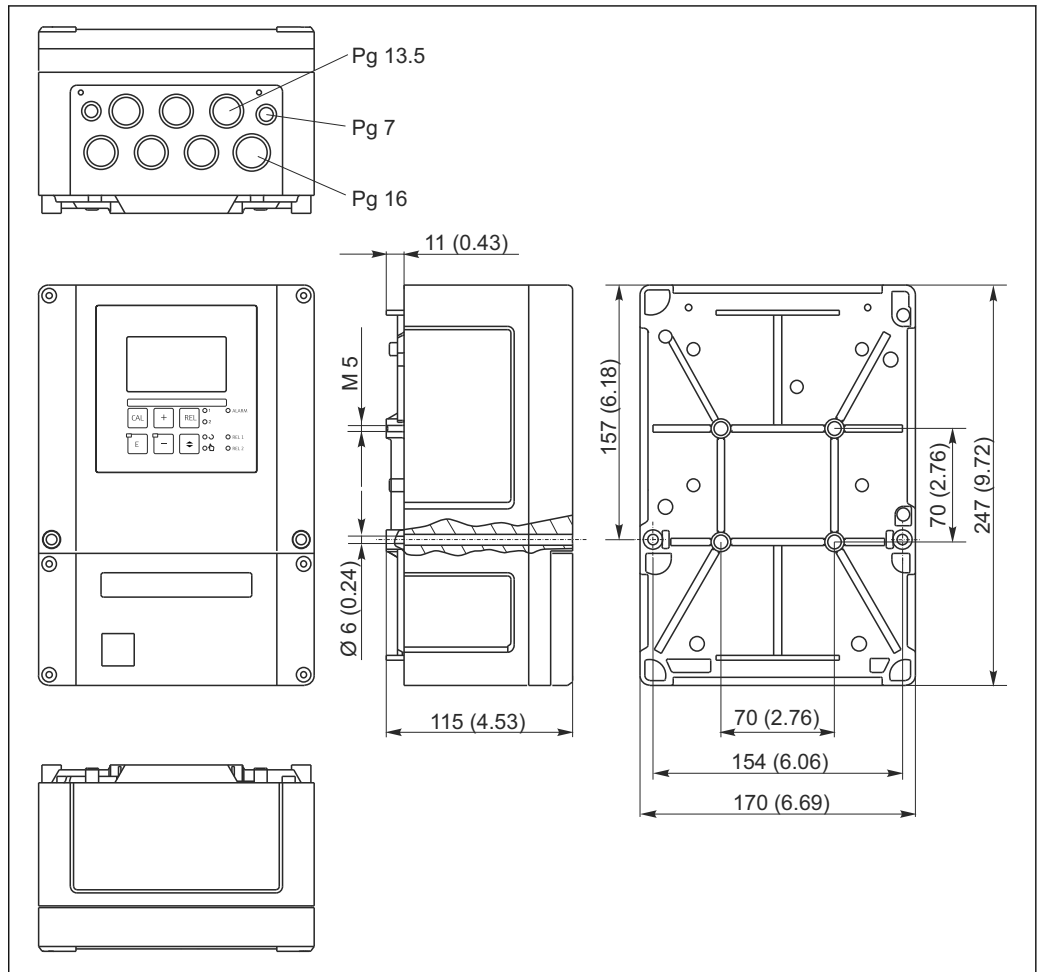


A0024640

11 Vue à l'intérieur du boîtier de l'appareil de terrain

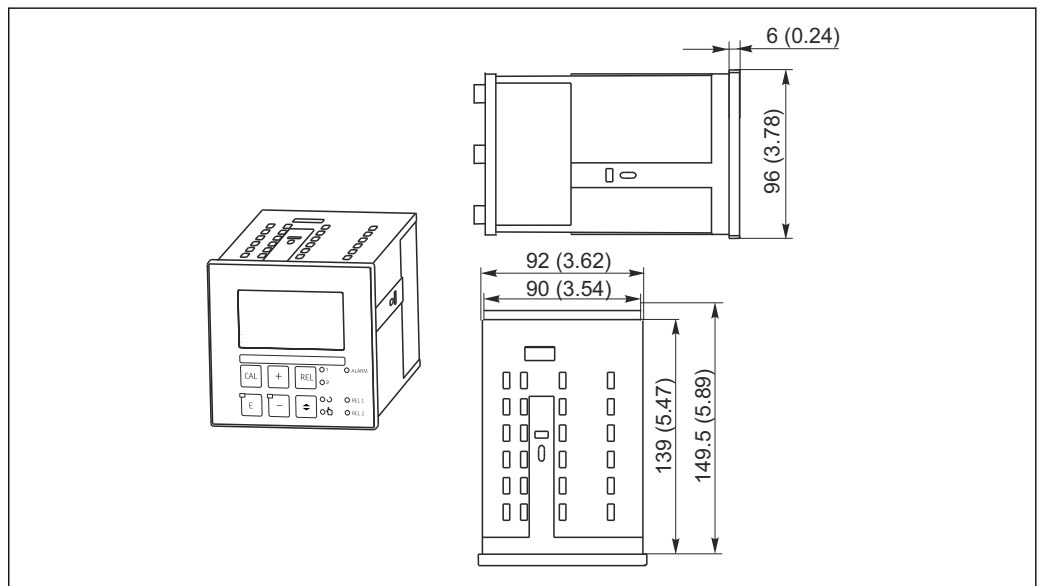
- 1 Boîtier électronique amovible
- 2 Bornes
- 3 Cloison de séparation
- 4 Fusible

Dimensions



A0024637

12 Appareil de terrain : dimensions en mm (inch)



A0024641

13 Appareil encastrable : dimensions en mm (inch)

Poids

Appareil encastrable :
Appareil de terrain

Max. 0,7 kg (1.54 lbs.)
Max. 2,3 kg (5.07 lbs.)

Matériaux	Boîtier pour appareil encastrable	Polycarbonate
	Boîtier de terrain	ABS PC FR
	Face avant	Polyester, résistant aux UV
Bornes	Section de câble	Max. 2,5 mm ² (14 AWG)

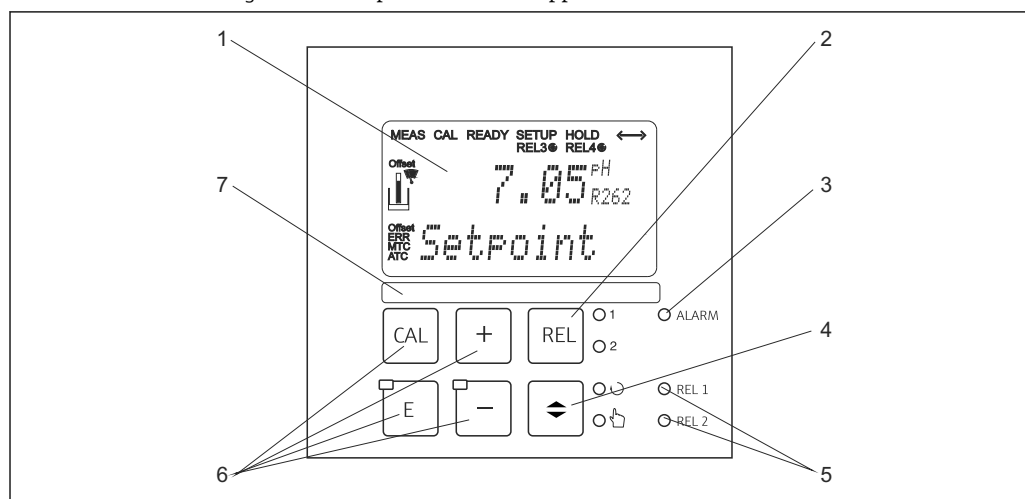
Opérabilité

Concept de configuration

Toutes les fonctions de commande de l'appareil sont organisées dans une structure de menu claire. Les différents paramètres peuvent être sélectionnés et modifiés après déverrouillage à l'aide du code d'accès.

Éléments d'affichage et de configuration

L'afficheur indique simultanément la valeur mesurée actuelle et la température, afin que l'utilisateur ait un aperçu rapide des principales données de process. Dans le menu de configuration, des textes d'aide facilitent la configuration des paramètres de l'appareil.



14 Éléments de configuration

- 1 Afficheur LCD pour l'affichage des valeurs mesurées et des données de configuration
- 2 Touche de commutation des relais en mode manuel et affichage du contact actif
- 3 LED pour la fonction alarme
- 4 Touche de commutation mode automatique/mode manuel
- 5 LED pour les contacts de seuil (état de commutation)
- 6 Touches de commande principales pour l'étalonnage et la configuration de l'appareil
- 7 Champ pour des informations définies par l'utilisateur

Certificats et agréments

Marquage CE

Le système satisfait aux exigences des normes européennes harmonisées. Il est ainsi conforme aux prescriptions légales des directives CE. Par l'apposition du marquage CE, le fabricant certifie que le produit a passé avec succès les différents contrôles.

CSA C/US General Purpose

Les versions d'appareil suivantes satisfont aux exigences des normes CSA et ANSI/UL pour le Canada et les États-Unis :

- CPM253-**2/3/7***
- CPM223-**2/3/7***

Informations à fournir à la commande

Page produit

www.fr.endress.com/cpm223

www.fr.endress.com/cpm253

Configurateur de produit

La zone de navigation se situe sur la droite de la page produit.

1. Sous "Support technique appareil", cliquez sur "Configurez le produit que vous avez sélectionné".
 - ↳ Le configurateur s'ouvre dans une nouvelle fenêtre.
 2. Sélectionnez toutes les options nécessaires à la configuration de l'appareil en fonction de vos besoins.
 - ↳ Vous obtenez ainsi une référence de commande valide et complète pour votre appareil.
 3. Exportez la référence de commande dans un fichier PDF ou Excel. Pour cela, cliquez sur le bouton correspondant en haut de l'écran.
-

Contenu de la livraison


La livraison de l'appareil de terrain comprend :

- 1 transmetteur CPM253
- 1 borne à visser enfichable, 3 broches
- 1 presse-étoupe Pg 7
- 1 presse-étoupe Pg 16 réduit
- 2 presse-étoupe Pg 13,5
- 1 exemplaire du manuel de mise en service
- Pour les versions avec communication HART :
 - 1 exemplaire du manuel de mise en service : Field communication with HART
- Pour les versions avec interface PROFIBUS :
 - 1 exemplaire du manuel de mise en service : Field communication with PROFIBUS PA/DP

La livraison de l'appareil encastrable comprend :

- 1 transmetteur CPM223
 - 1 jeu de bornes à visser enfichables
 - 2 vis de fixation
 - 1 connecteur BNC (raccord de câble sans soudure)
 - 1 exemplaire du manuel de mise en service
 - Pour les versions avec communication HART :
 - 1 exemplaire du manuel de mise en service : Field communication with HART
 - Pour les versions avec interface PROFIBUS :
 - 1 exemplaire du manuel de mise en service : Field communication with PROFIBUS PA/DP
-

Accessoires

 Vous trouverez ci-dessous les principaux accessoires disponibles à la date d'édition de la présente documentation. Pour les accessoires non mentionnés ici, adressez-vous à notre SAV ou agence commerciale.

Capteurs

Electrodes pH en verre

Orbisint CPS11D / CPS11

- Electrode de pH pour technologie de process
- Version SIL en option pour le raccordement à un transmetteur SIL
- Avec diaphragme PTFE anticolmatage
- Configurateur de produit sur la page produit : www.fr.endress.com/cps11d ou www.fr.endress.com/cps11

 Information technique TI00028C

Ceraliquid CPS41D / CPS41

- Electrode de pH avec diaphragme céramique et électrolyte KCl liquide
- Configurateur de produit sur la page produit : www.fr.endress.com/cps41d ou www.fr.endress.com/cps41

 Information technique TI00079C

CerageI CPS71D / CPS71

- Electrode de pH avec système de référence à double chambre et pont électrolytique intégré
- Configurateur de produit sur la page produit : www.fr.endress.com/cps71d ou www.fr.endress.com/cps71

 Information technique TI00245C

Orbipore CPS91D / CPS91

- Electrode de pH avec orifice en guise de diaphragme pour des produits avec fort potentiel d'encrassement
- Configurateur de produit sur la page produit : www.fr.endress.com/cps91d ou www.fr.endress.com/cps91

 Information technique TI00375C

Capteurs pH ISFET

Tophit CPS441D / CPS441

- Capteur ISFET stérilisable pour des produits avec une faible conductivité
- Electrolyte KCl liquide
- Configurateur de produit sur la page produit : www.fr.endress.com/cps441d ou www.fr.endress.com/cps441

 Information technique TI00352C

Tophit CPS471D / CPS471

- Capteur ISFET stérilisable et autoclavable pour l'industrie agroalimentaire et pharmaceutique, ingénierie de process
- Traitement de l'eau et biotechnologie
- Configurateur de produit sur la page produit : www.fr.endress.com/cps471d ou www.fr.endress.com/cps471

 Information technique TI00283C

Tophit CPS491D / CPS491

- Capteur ISFET avec orifice en guise de diaphragme pour des produits avec fort potentiel d'encrassement
- Configurateur de produit sur la page produit : www.fr.endress.com/cps491d ou www.fr.endress.com/cps491

 Information technique TI00377C

Capteurs de redox**Orbisint CPS12D / CPS12**

- Capteur de redox pour technologie de process
- Configurateur de produit sur la page produit : www.fr.endress.com/cps12d ou www.fr.endress.com/cps12



Information technique TI00367C

Ceraliquid CPS42D / CPS42

- Electrode de redox avec diaphragme céramique et électrolyte KCl liquide
- Configurateur de produit sur la page produit : www.fr.endress.com/cps42d ou www.fr.endress.com/cps42



Information technique TI00373C

Ceragel CPS72D / CPS72

- Electrode de redox avec système de référence à double chambre et pont électrolytique intégré
- Configurateur de produit sur la page produit : www.fr.endress.com/cps72d ou www.fr.endress.com/cps72



Information technique TI00374C

Orbipore CPS92D / CPS92

- Electrode de redox avec orifice en guise de diaphragme pour des produits avec fort potentiel d'encrassement
- Configurateur de produit sur la page produit : www.fr.endress.com/cps92d ou www.fr.endress.com/cps92



Information technique TI00435C

Simulateurs de capteur**Memocheck Plus CYP01D / Memocheck CYP02D / Memocheck Sim CYP03D**

- Outils de test pour les points de mesure danalyse
- Simulation simple, rapide et fiables de capteurs
- Configurateur de produit sur la page produit :
 - www.fr.endress.com/cyp01d
 - www.fr.endress.com/cyp02d
 - www.fr.endress.com/cyp03d



Information technique TI00481C

Accessoires de raccordement**Câble de données Memosens CYK10**

- Pour capteurs numériques avec technologie Memosens
- Configurateur de produit sur la page produit : www.fr.endress.com/cyk10



Information technique TI00118C

Câble de données Memosens CYK11

- Câble prolongateur pour capteurs numériques avec protocole Memosens
- Configurateur de produit sur la page produit : www.fr.endress.com/cyk11



Information technique TI00118C

CPK9

Pour les électrodes de pH/redox avec tête de raccordement TOP68

CPK1

Pour les électrodes de pH/redox avec tête de raccordement GSA

CPK2

Pour les électrodes de pH/redox avec tête de raccordement GSA, avec connecteurs à trois électrodes

CPK12

Pour les électrodes de pH en verre et les capteurs ISFET avec tête de raccordement TOP68

Les informations à fournir à la commande sont disponibles auprès de votre agence commerciale ou sur www.fr.endress.com.

VBM

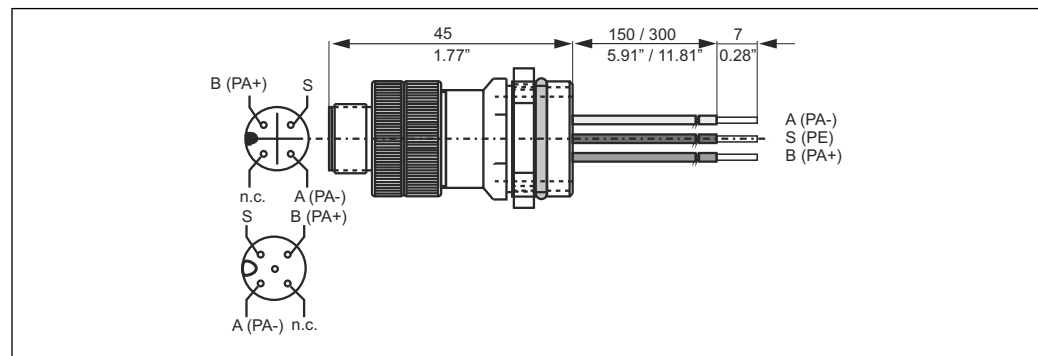
- Boîte de jonction pour câble prolongateur
- 10 borniers
- Entrées de câble : 2 x Pg 13,5 ou 2 x NPT ½"
- Matériau : aluminium
- Indice de protection : IP 65
- Références
 - Entrées de câble Pg 13,5 : 50003987
 - Entrées de câble NPT ½" : 51500177

VBA

- Boîte de jonction pour câble prolongateur
- 10 borniers
- Entrées de câble : 2 x Pg 13,5, 2 x Pg 16
- Matériau : polycarbonate
- Indice de protection : IP 65
- Référence : 50005276

Connecteur M12

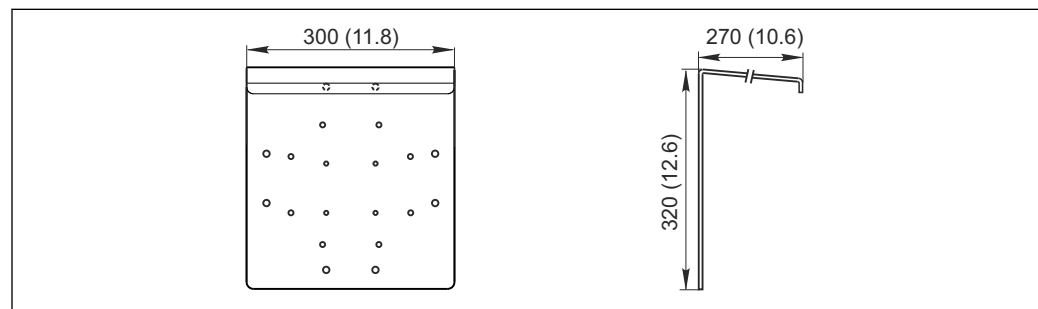
- Connecteur métallique 4 broches pour montage sur le transmetteur
- Pour câbles de raccordement capteur avec connecteur M12
- Longueur du câble de raccordement pour le câblage dans le transmetteur : 150 mm (5.9 inch).
- Référence : 51502184



A0024657

Accessoires de montage**CYY101**

- Capot de protection climatique pour les appareils de terrain
- Indispensable si l'appareil est monté en extérieur
- Matériau : inox 1.4301 (AISI 304)
- Réf. CYY101-A

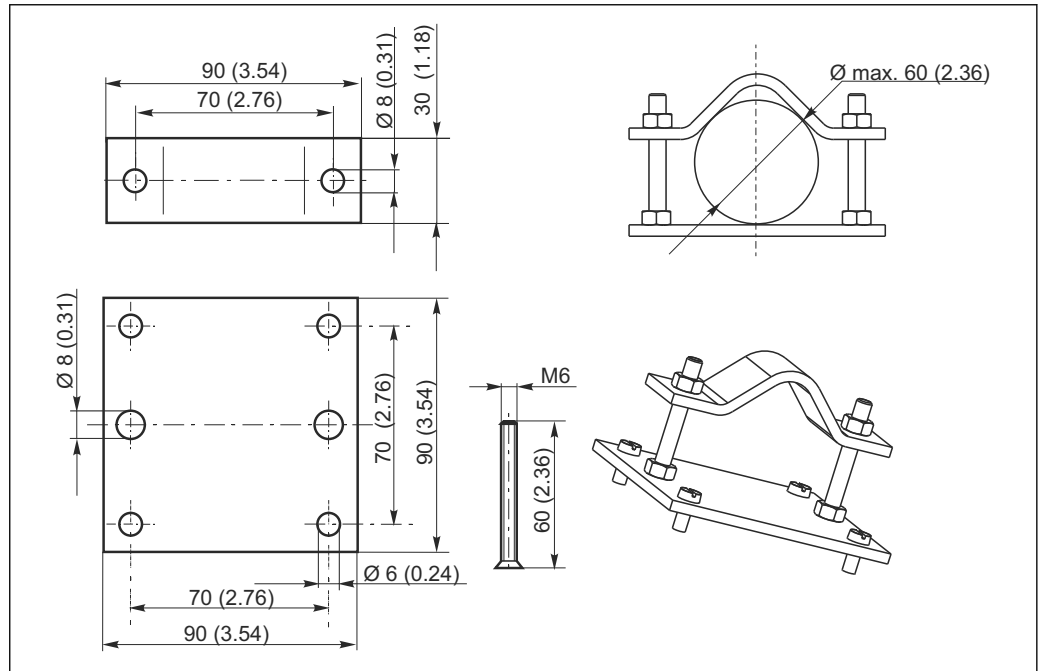


A0024657

15 Dimensions en mm (inch)

Kit de montage sur mât

- Pour la fixation du boîtier de terrain sur des colonnes ou conduites horizontales et verticales
- Matériau : inox 1.4301 (AISI 304)
- Réf. 50086842

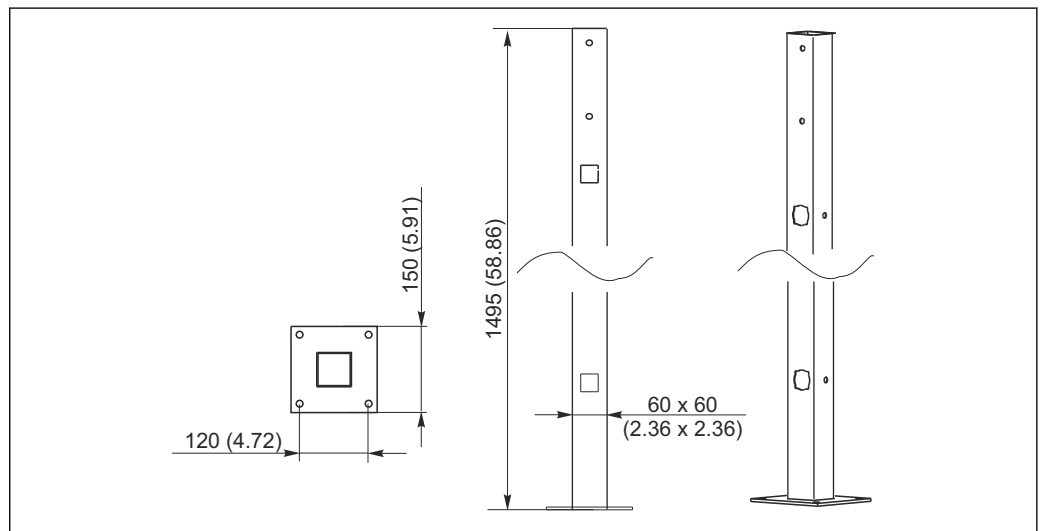


A0024660

16 Dimensions en mm (inch)

Colonne universelle CYY102

- Tube carré pour le montage de transmetteurs
- Matériau : inox 1.4301 (AISI 304)
- Réf. CYY102-A



A0024659

17 Dimensions en mm (inch)

www.addresses.endress.com
