

Statut commercial: Commercialisé



Principales

Gamme de produits	Plateforme d'automatisme Modicon TSX Micro
Fonction produit	Base d'E/S de relais numérique
Nombre entrées TOR	16 bornier à vis
Tension entrées TOR	24 V DC négatif
Courant d'entrée TOR	9 mA

Complémentaires

Limites de la tension d'entrée	≤ 8 V à phase 1
État actuel 0 garanti	$\leq 1,5$ mA
État actuel 1 garanti	$\geq 2,5$ mA
Impédance d'entrée	4 Ohm
Temps de réponse	0,1...7,5 ms entrée entre l'état 0 et 1 0,1...7,5 ms entrée entre l'état 1 et 0 < 10 ms sortie
Compatibilité de l'entrée numérique	Détecteur de proximité à 2/3 fils
Type de charge	Résistif
Consommation électrique	160 mA positif 131 mA négative
Puissance dissipée en W	4.5 W
Limites de la tension de sortie	10...34 V CC 19 à 264 V CA
Description des contacts	NO
Puissance consommée en VA	50 VA 24 V AC-12 résistif 110 VA 48 V AC-12 résistif 220 VA 110 V AC-12 résistif 220 VA 220 V AC-12 résistif 24 VA 24 V AC-15 inductive 24 VA 48 V AC-15 inductive 220 VA 220 V AC-15 inductive 110 VA 110 V AC-15 inductive
Puissance consommée en W	40 W 24 V DC-12 résistif 24 W 24 V DC-13 inductive
Tension d'isolement	1500 V 1 s
Résistance d'isolement	≥ 10 mOhm
Poids	0.5 kg

Environnement

Normes	IEC 1131-2 Type 1
[Ith] courant thermique conventionnel	3 A

Durabilité de l'offre

Statut environnemental	Produit non Green Premium
RoHS (code date: AnnéeSemaine)	Ne sera jamais conforme
Profil environnemental du produit	Disponible

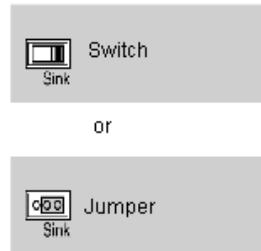
Garantie contractuelle

Période	18 mois
---------	---------

Sensors/Inputs and Actuators/Outputs Connections

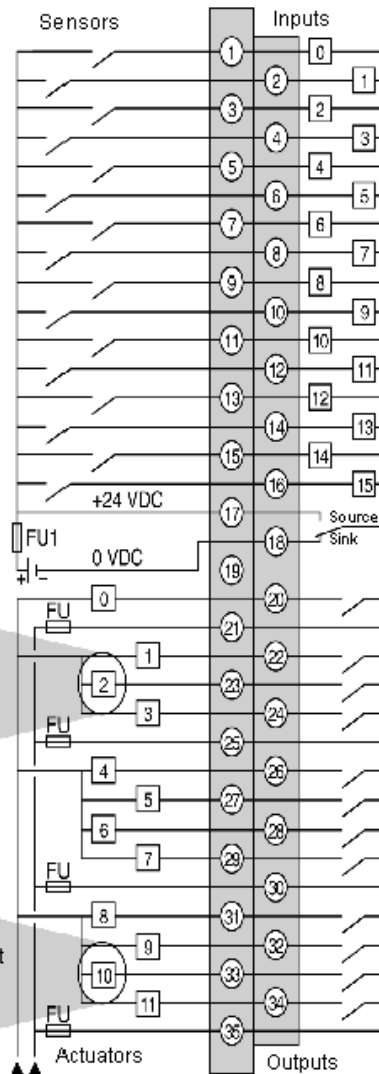
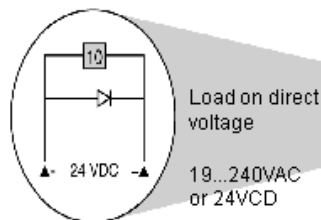
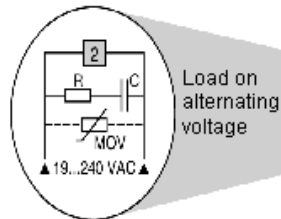
Wiring Diagrams

Positive logic input (Sink)



Inputs hardware configuration

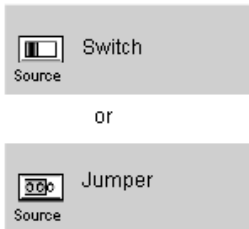
Mandatory protection to be fitted to the terminals of each actuator



FU1 = 0.5A fast-blow fuse.

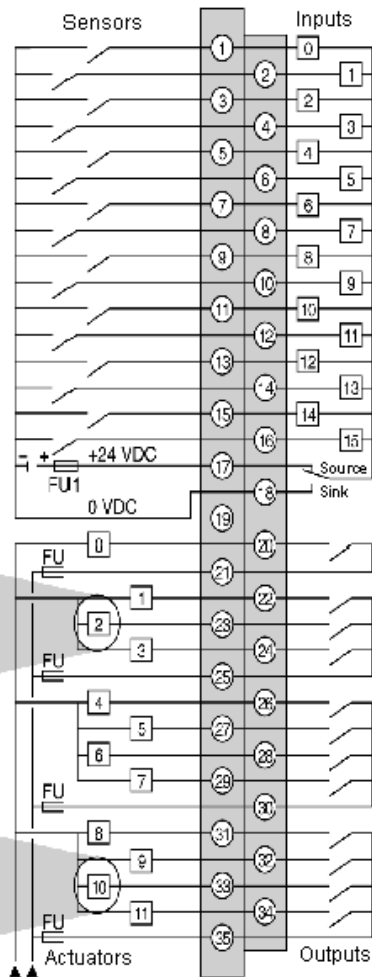
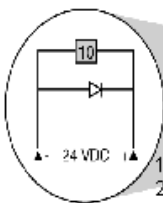
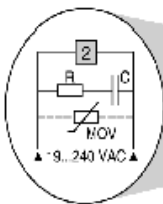
FU = Fast-blow fuses to be calibrated according to the load.

Negative logic input (Source)



Inputs hardware configuration

Mandatory protection to be fitted to the terminals of each actuator



FU1 = 0.5A fast-blow fuse.

FU = Fast-blow fuses to be calibrated according to the load