

Fiche technique du produit

Spécifications



Harmony - bloc contact - 10 - raccordement vis-étrier

ZBE102

Statut commercial : Commercialisé

Principales

Gamme de produit	Harmony XB4 Harmony XB5
Type de produit ou équipement	Bloc de contacts
Nom de l'appareil	ZBE
Vente par quantité indivisible	5
Degré de protection IP	IP20 se conformer à CEI 60529
Fonctionnement des contacts	À action dépendante
Type du bloc de contact	Unique
Utilisation des contacts	Contacts standards
Mode de raccordement	Borniers à vis-étrier, $\leq 2 \times 1,5\text{mm}^2$ avec embout se conformer à EN 60947-1 Borniers à vis-étrier, $\geq 1 \times 0,22 \text{ mm}^2$ sans embout se conformer à EN 60947-1

Complémentaires

Poids du produit	0,011 kg
Type et composition des contacts	1 "O"
Ouverture positive	Avec se conformer à EN/CEI 60947-5-1 appendix K
Course d'actionnement	1,5 mm (état électrique modifié par "O") 4,3 mm (course totale)
Force d'actionnement	2 N état électrique modifié par "O"
Endurance mécanique	10000000 cycle
Couple de serrage	0,8...1,2 N.m se conformer à EN 60947-1
Forme de la tête de vis	Transversal compatible avec pozidriv n°1 tournevis Perforé compatible avec plat Ø 4 mm tournevis Perforé compatible avec plat Ø 5,5 mm tournevis
Matière des contacts	Alliage d'argent (Ag/Ni)
Protection contre les courts-circuits	10 A cartouche fusible type gG se conformer à EN/CEI 60947-5-1
[Ith] courant thermique conventionnel	10 A se conformer à EN/CEI 60947-5-1
[Ui] tension d'isolement	600 V (degré de pollution 3) se conformer à EN 60947-1
[Uimp] tension assignée de tenue aux chocs	6 kV se conformer à EN 60947-1
[Ie] courant assigné d'emploi	3 A à 240 V, AC-15, A600 se conformer à EN/CEI 60947-5-1 6 A à 120 V, AC-15, A600 se conformer à EN/CEI 60947-5-1

0,1 A à 600 V, DC-13, Q600 se conformer à EN/CEI 60947-5-1
 0,27 A à 250 V, DC-13, Q600 se conformer à EN/CEI 60947-5-1
 0,55 A à 125 V, DC-13, Q600 se conformer à EN/CEI 60947-5-1
 1,2 A à 600 V, AC-15, A600 se conformer à EN/CEI 60947-5-1

Durée de vie électrique	1000000 cycle, AC-15, 2 A à 230 V, cadence de fonctionnement <3600 cyc/h, facteur de charge: 0,5 se conformer à EN/CEI 60947-5-1 appendix C 1000000 cycle, AC-15, 3 A à 120 V, cadence de fonctionnement <3600 cyc/h, facteur de charge: 0,5 se conformer à EN/CEI 60947-5-1 appendix C 1000000 cycle, AC-15, 4 A à 24 V, cadence de fonctionnement <3600 cyc/h, facteur de charge: 0,5 se conformer à EN/CEI 60947-5-1 appendix C 1000000 cycle, DC-13, 0,2 A à 110 V, cadence de fonctionnement <3600 cyc/h, facteur de charge: 0,5 se conformer à EN/CEI 60947-5-1 appendix C 1000000 cycle, DC-13, 0,5 A à 24 V, cadence de fonctionnement <3600 cyc/h, facteur de charge: 0,5 se conformer à EN/CEI 60947-5-1 appendix C
--------------------------------	---

Montage du bloc	Montage avant
------------------------	---------------

Code de composition électrique	C1 (quantité <= 9) C2 (quantité <= 7) C3 (quantité <= 6) C4 (quantité <= 4) C5 (quantité <= 5) C6 (quantité <= 3) C7 (quantité <= 4) C8 (quantité <= 2) C9 (quantité <= 3) C12 (quantité <= 6) M1 (quantité <= 6) M2 (quantité <= 4) M3 (quantité <= 4) M5 (quantité <= 2) M6 (quantité <= 2) M7 (quantité <= 6) M8 (quantité <= 4) M9 (quantité <= 2) SF1 (quantité <= 3) SF2 (quantité <= 2) MF1 (quantité <= 2) MF2 (quantité <= 2) C10 (quantité <= 2) M4 (quantité <= 2) C13 (quantité <= 1)
---------------------------------------	---

Présentation du produit	Élément de base
--------------------------------	-----------------

Environnement

Traitement de protection	TH
Température ambiante de stockage	-40...70 °C

Température de l'air ambiant en fonctionnement	-40...70 °C
---	-------------

Normes	EN/CEI 60947-5-1 CSA C22.2 No 14 JIS C8201-5-1 EN/CEI 60947-1 UL 508 EN/CEI 60947-5-4 JIS C8201-1
---------------	---

Certifications du produit	CSA GOST BV DNV GL LROS (Lloyds register of shipping) CCC UL
----------------------------------	---

Tenue aux vibrations	5 gn (f= 2...500 Hz) se conformer à CEI 60068-2-6
-----------------------------	---

Tenue aux chocs mécaniques	30 gn (durée = 18 ms) pour accélération sur 1/2 sinusoïde se conformer à CEI 60068-2-27 50 gn (durée = 11 ms) pour accélération sur 1/2 sinusoïde se conformer à CEI 60068-2-27
-----------------------------------	--

Emballage

Type d'emballage 1	PCE
Nb produits dans l'emballage 1	1
Hauteur de l'emballage 1	5,500 cm
Largeur de l'emballage 1	3,400 cm

Longueur de l'emballage 1	5,400 cm
Poids de l'emballage 1	10,000 g
Type d'emballage 2	BB1
Nb produits dans l'emballage 2	5
Hauteur de l'emballage 2	5,600 cm
Largeur de l'emballage 2	4,300 cm
Longueur de l'emballage 2	5,400 cm
Poids de l'emballage 2	52,000 g
Type d'emballage 3	S03
Nb produits dans l'emballage 3	800
Hauteur de l'emballage 3	30,000 cm
Largeur de l'emballage 3	30,000 cm
Longueur de l'emballage 3	40,000 cm
Poids de l'emballage 3	8,757 kg

Durabilité de l'offre

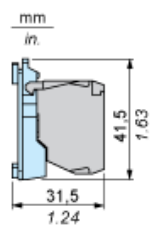
Statut environnemental de l'offre	Produit Green Premium
Régulation REACH	Déclaration REACH
Sans SVHC REACH	Oui
Directive RoHS UE	Conformité pro-active (Produit en dehors du scope légal RoHS UE) Déclaration RoHS UE
Sans métaux lourds toxiques	Oui
Sans mercure	Oui
Information sur les exemptions RoHS	Oui
Régulation RoHS Chine	Déclaration RoHS pour la Chine
Profil environnemental	Profil environnemental du Produit
Profil de circularité	Informations de fin de vie
DEEE	Sur le marché de l'Union Européenne, le produit doit être mis au rebut selon un protocole spécifique de collecte des déchets et ne jamais être jeté dans une poubelle d'ordures ménagères.

Garantie contractuelle

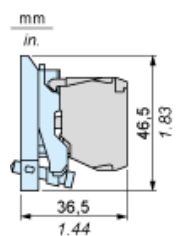
Garantie	18 mois
----------	---------

Dimensions

avec embase ZB5AZ009



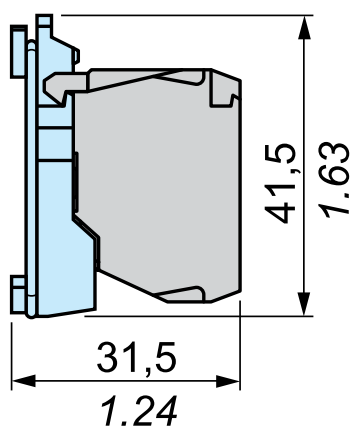
avec embase ZB4BZ009



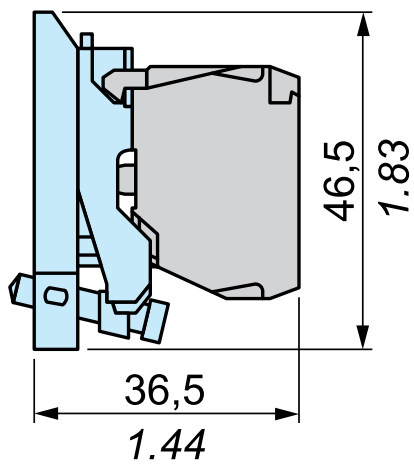
Dimensions

mm
in.

+ ZB5AZ009



+ ZB4BZ009



Remplacement(s) recommandé(s)