

## Fiche technique

# Vannes à secteur HRE 3, HRE 4

### Description



Les vannes à secteur HRE de Danfoss sont avant tout conçues pour réguler la température de départ dans des installations de chauffage dans lesquelles une certaine fuite peut être tolérée et où l'on n'exige pas une caractéristique de régulation définie.

Les vannes à secteur HRE peuvent être utilisées en combinaison avec des actionneurs électriques AMB 162 et AMB 182.

#### Caractéristiques :

- Corps en fonte avec filetage femelle
- Taux de fuite le plus faible de la catégorie
- Indicateur de position unique (visible aussi lorsque l'actionneur est monté)
- Poignée ergonomique
- Pour applications de mélange et de répartition
- Raccordement par filetage femelle

#### Données principales :

- DN 20-50
- $k_{vs}$  6,3-40 m<sup>3</sup>/h
- PN 6
- $T_{max}$  = 110 °C
- 3 ou 4 voies
- Caractéristique S

### Commande

Type	DN (mm)	$k_{vs}$ (m <sup>3</sup> /h)	PN	Raccordement	N° de code	
					HRE 3	HRE 4
HRE 3 HRE 4	20	6,3	6	Rp ¾"	<b>065Z0418</b>	<b>065Z0423</b>
	25	10		Rp 1"	<b>065Z0419</b>	<b>065Z0424</b>
	32	16		Rp 1 ¼"	<b>065Z0420</b>	<b>065Z0425</b>
	40	25		Rp 1 ½"	<b>065Z0421</b>	<b>065Z0426</b>
	50	40		Rp 2"	<b>065Z0422</b>	<b>065Z0427</b>

#### Pièces de rechange AMB

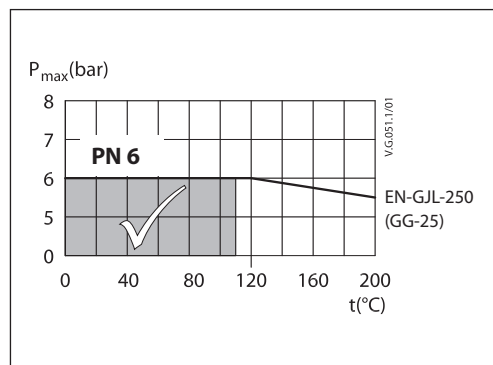
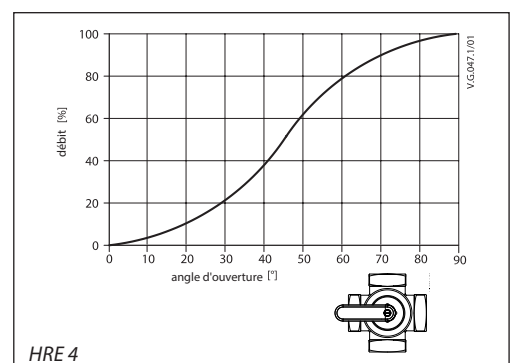
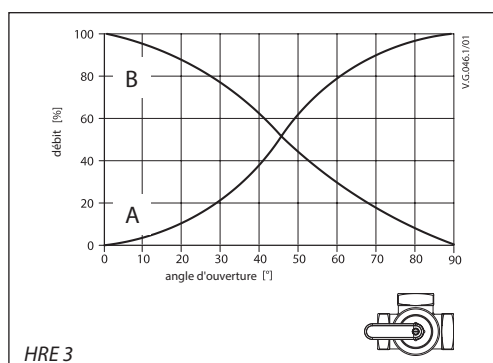
Type	Type	N° de code
	Connexion plaque HRE	<b>065Z0439</b>
	Kit d'accouplement	<b>065Z0440</b>
	Kit d'adaptation pour anciennes vannes et moteurs Danfoss	<b>065Z0441</b>

#### Pièces de rechange et accessoires HRE

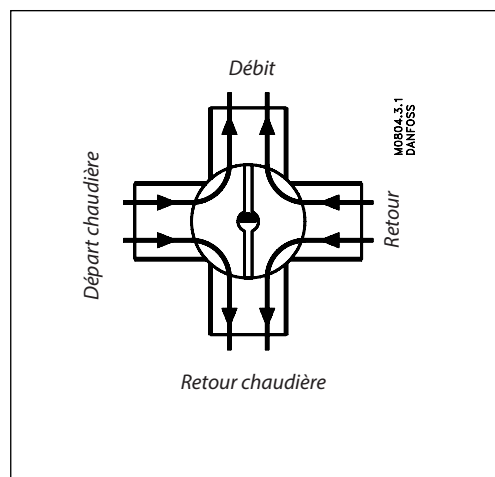
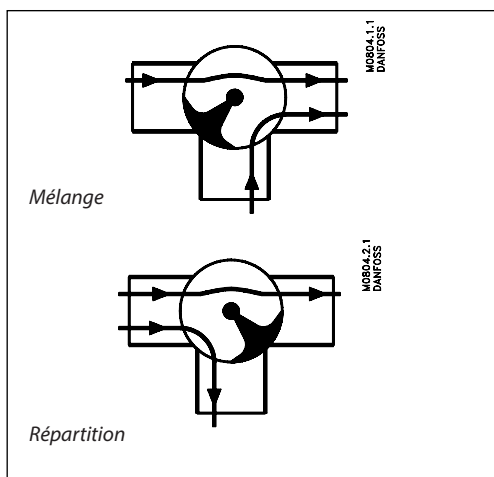
Type	DN	N° de code	
Couvercle transparent, cadran gradué et aiguille	15-20	<b>065Z0444</b>	
	25	<b>065Z0445</b>	
	32	<b>065Z0446</b>	
	40	<b>065Z0447</b>	
	50	<b>065Z0448</b>	
Presse-étoupe	HRE 3/4	20	<b>065Z0449</b>
	HRE 3/4	25	<b>065Z0450</b>
	HRE 3/4	32	<b>065Z0451</b>
	HRE 3	40	<b>065Z0452</b>
	HRE 4	40	<b>065Z0460</b>
	HRE 3	50	<b>065Z0453</b>
Poignée de rechange	HRE 4	50	<b>065Z0461</b>
			<b>065Z0442</b>

**Données techniques**

Diamètre nominal	DN	20	25	32	40	50
Caractéristique de contrôle		Caractéristique S				
Fuite	HRE 3	Répartition : max. 0,5 % de $k_{vs}$ / Mélange : max. 1 % de $k_{vs}$				
	HRE 4	Max. 1,5 % de $k_{vs}$				
Pression nominale	PN	6				
Pression de fermeture max.	bar	1				
Couple à PN	Nm	5				
Fluide		Eau de circulation/mélange glycolé jusqu'à 50 %				
pH du fluide		Minimum 7, maximum 10				
Température du fluide	°C	2 ... 110				
Raccordements		Filetage femelle. ISO 7/1				
<b>Matériaux</b>						
Corps de la vanne		Fonte grise EN-GJL-250 (GG25)				
Sabot de réglage		CuZn36Pb2As (Brass DZR, CW 602N)				
Joint presse-étoupe		EPDM				

**Courbe de pression suivant température**

**Caractéristiques de la vanne**


**Montage**



**Montage de la vanne**

Les tuyaux doivent être nettoyés et dépourvus d'abrasion avant le montage de la vanne. Les charges mécaniques sur le corps de la vanne causées par les tuyaux ne sont pas permises. L'installation d'un filtre dans l'application est recommandée afin d'éviter d'endommager les composants de régulation.

**Raccordement**

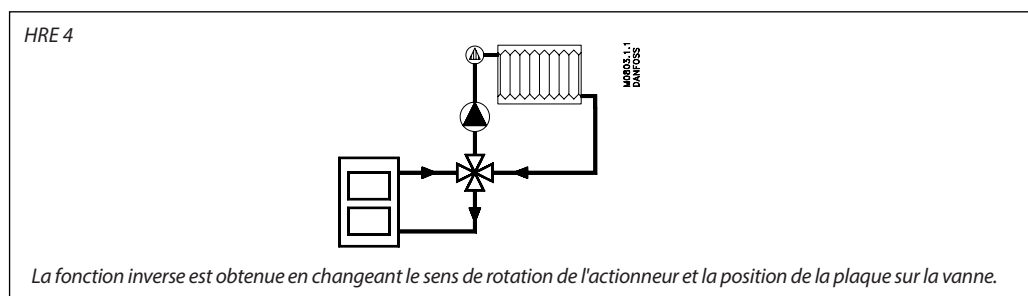
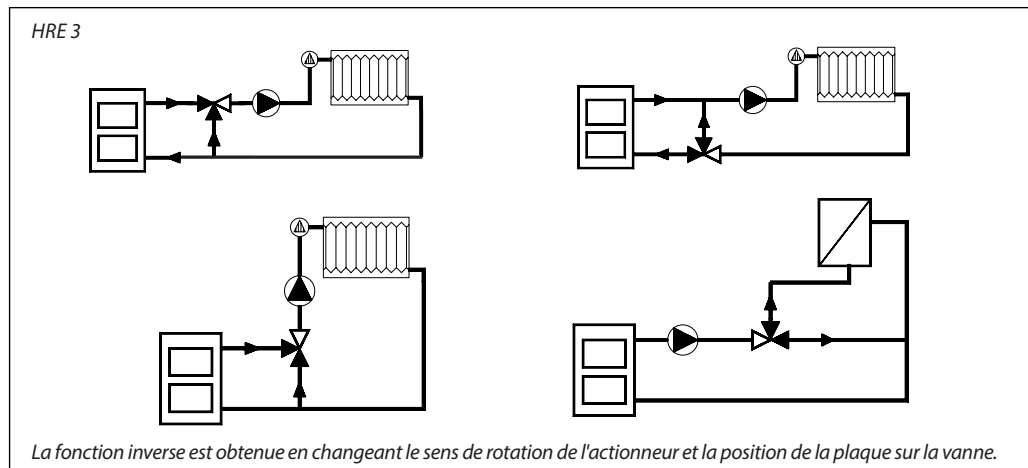
La vanne HRE 3 peut être utilisée comme vanne de régulation, vanne de répartition et en combinaison avec des échangeurs de chaleur où l'on peut tolérer une certaine fuite.

La vanne HRE 4 fonctionne selon le principe de la double dérivation, c'est-à-dire que l'eau venant de la chaudière est mélangée à une certaine partie de l'eau de retour. L'eau de retour chaudière est ainsi à température plus élevée que celle obtenue en utilisant les vannes 3 voies, ce qui diminue le risque de corrosion des chaudières à fioul et à combustible solide.

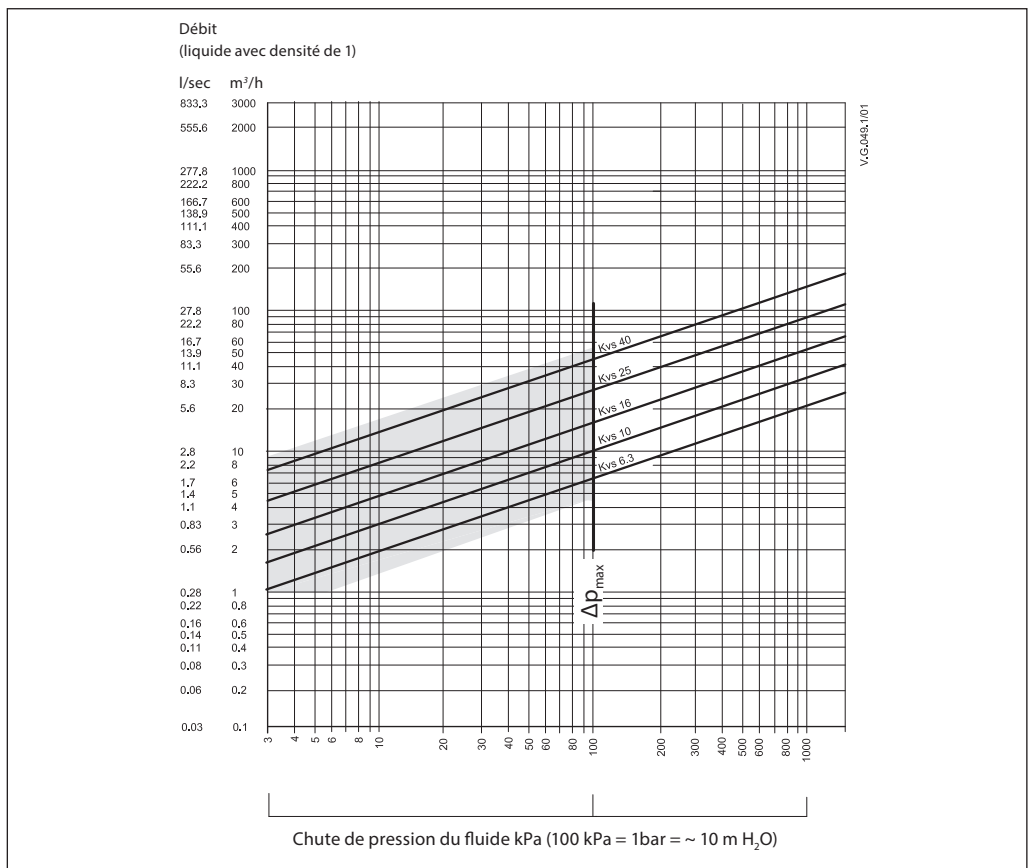
**Recyclage**

La vanne doit être démontée et les éléments doivent être triés en différents groupes de matériaux avant élimination.

Principes d'application

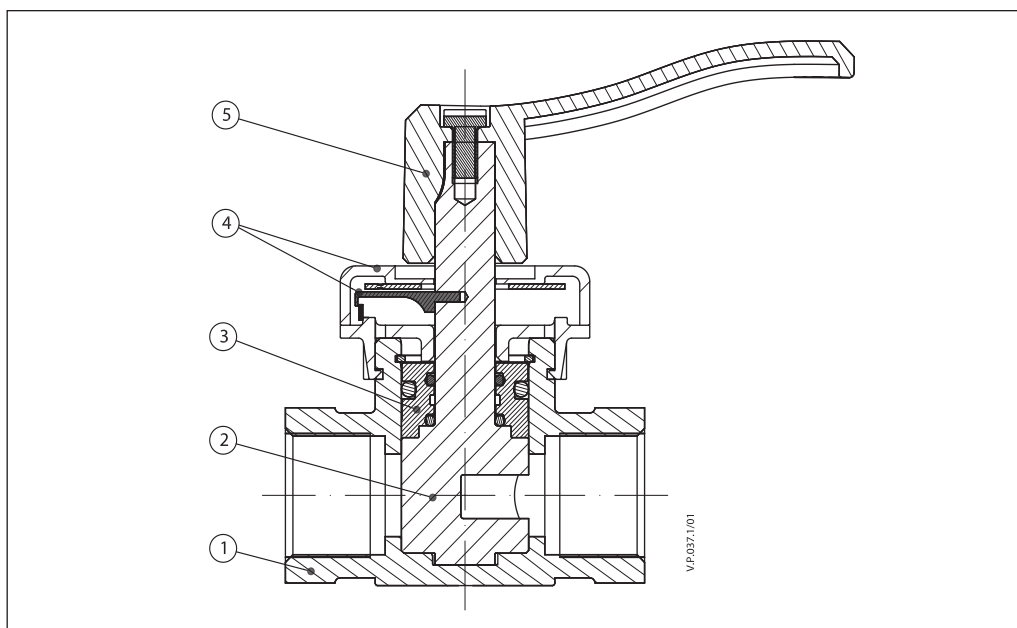


Dimensionnement

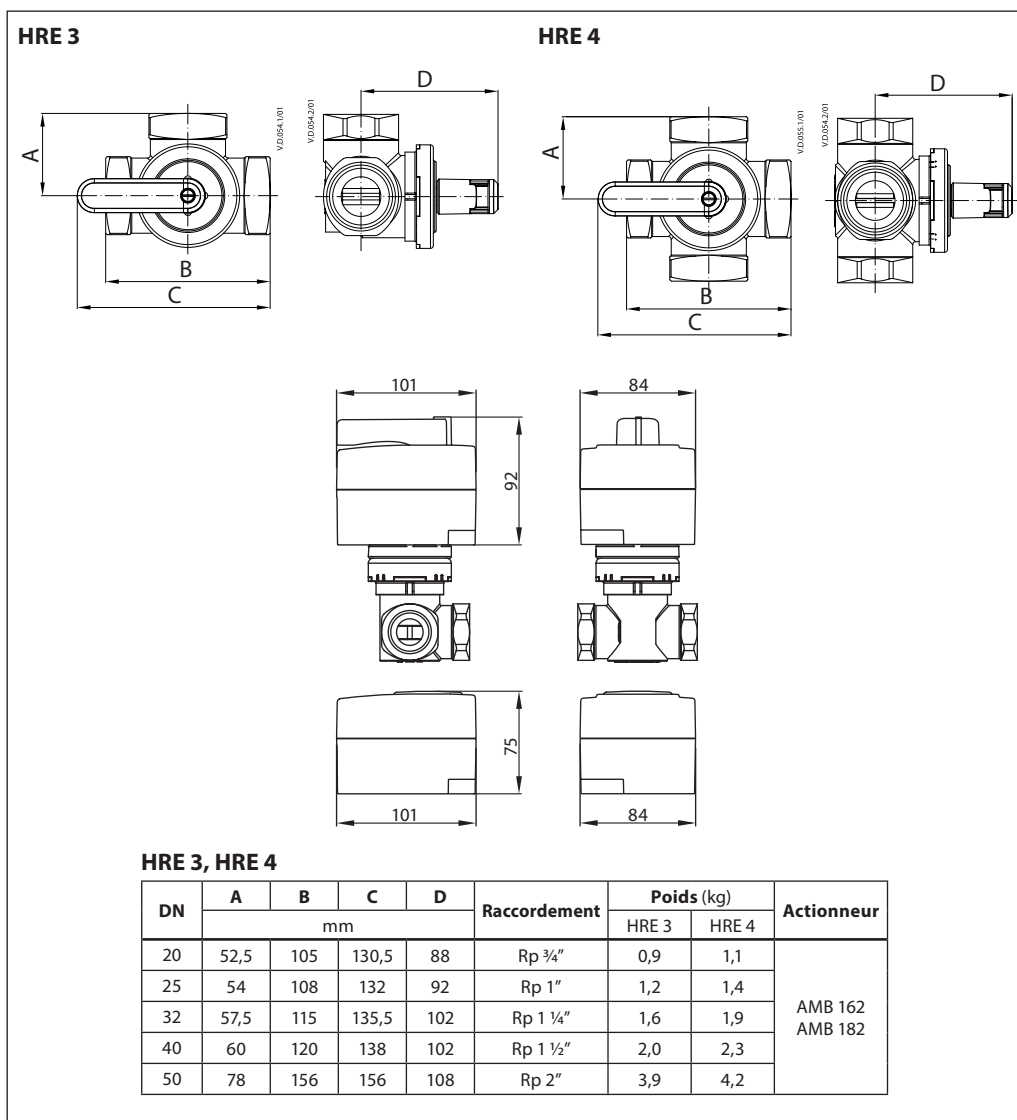


Conception

1. Corps de la vanne
2. Sabot de réglage
3. Presse-étoupe
4. Couvercle transparent et indicateur
5. Poignée



Dimensions







## **Danfoss Sarl**

1 bis Avenue Jean d'Alembert  
78996 Elancourt Cedex  
Tél Division Chauffage : 01 30 62 50 10  
Fax Division Chauffage : 01 30 62 50 08  
[www.chauffage.danfoss.fr](http://www.chauffage.danfoss.fr)

---

Danfoss n'assume aucune responsabilité quant aux erreurs qui se seraient glissées dans les catalogues, brochures ou autres documentations écrites. Dans un souci constant d'amélioration, Danfoss se réserve le droit d'apporter sans préavis toutes modifications à ses produits, y compris ceux se trouvant déjà en commande, sous réserve, toutefois, que ces modifications n'affectent pas les caractéristiques déjà arrêtées en accord avec le client. Toutes les marques de fabrique de cette documentation sont la propriété des sociétés correspondantes. Danfoss et le logotype Danfoss sont des marques de fabrique de Danfoss A/S. Tous droits réservés.

---