



# JUMO iTRON 04/08/16/32

## Régulateurs compacts gérés par microprocesseur

**Boîtier pour montage encastré suivant DIN 61 554**

### Description sommaire

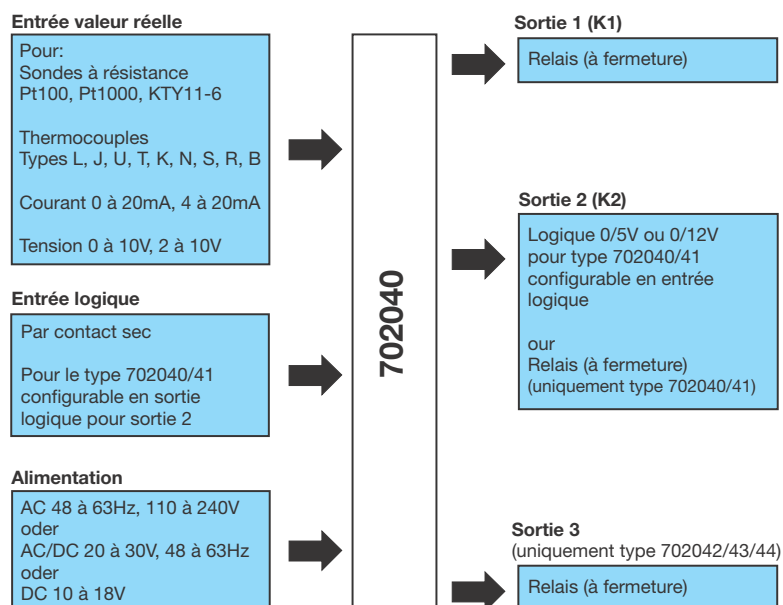
La série JUMO iTRON se compose d'appareils universels compacts et programmables adaptés pour un grand nombre d'applications dans le domaine de la régulation. Cette série comporte des appareils de 5 formats différents avec des cadres frontaux de 96mm x 96mm, 96mm x 48mm en format vertical et horizontal, 48mm x 48mm et 48mm x 24mm.

Les régulateurs disposent d'un afficheur bien lisible, à 7 segments de 10 ou 20mm de hauteur suivant l'exécution pour afficher la valeur réelle et la consigne ainsi que pour dialoguer. Trois touches suffisent pour configurer les appareils. Le réglage des paramètres est dynamique et la valeur est automatiquement validée lorsqu'aucune touche n'est actionnée pendant 2 s. Il suffit d'appuyer sur une touche pour que l'auto-optimisation intégrée de série détermine les paramètres de régulation optimum. L'exécution de base est également équipée d'une fonction de rampe avec gradient réglable.

Tous les régulateurs peuvent être utilisés comme régulateurs à 2 plages avec une alarme ou comme régulateur à 3 plages. Les linéarisations des capteurs conventionnels sont mémorisées. Indice de protection IP 66 en façade et IP 20 à l'arrière. Raccordement électrique par connecteurs à vis embrochables.

Les configurations d'entrée et de sortie possibles sont représentées dans la structure modulaire suivante.

### Structure modulaire



### Homologations/Marques de contrôle

(voir caractéristiques techniques)



**JUMO iTRON 32**  
Type 702040



**JUMO iTRON 16**  
Type 702041



**JUMO iTRON 08**  
Type 702042



**JUMO iTRON 08**  
Type 702043



**JUMO iTRON 04**  
Type 702044

### Particularités

- Schéma de conduite et de programmation structuré
- Auto-optimisation
- Fonction de rampe
- Filtre d'entrée numérique avec constante de temps réglable
- 1 alarme
- Agréments UL et FM
- Fonction limiteur



## Caractéristiques techniques

### Entrée thermocouples

Désignation	Etendue de mesure <sup>1</sup>	Précision de mesure	Influence de la température ambiante
Fe-CuNi „L“	-200 à +900°C	≤ 0,4%	100 ppm/K
Fe-CuNi „J“ EN 60584	-210 à +1200°C	≤ 0,4%	100 ppm/K
Cu-CuNi „U“	-200 à +600°C	≤ 0,4%	100 ppm/K
Cu-CuNi „T“ EN 60584	-270 à +400°C	≤ 0,4%	100 ppm/K
NiCr-Ni „K“ EN 60584	-270 à +1372°C	≤ 0,4%	100 ppm/K
NiCrSi-NiSi „N“ EN 60584	-270 à +1300°C	≤ 0,4%	100 ppm/K
Pt10Rh-Pt „S“ EN 60584	-50 à +1768°C	≤ 0,4%	100 ppm/K
Pt13Rh-Pt „R“ EN 60584	-50 à +1768°C	≤ 0,4%	100 ppm/K
Pt30Rh-Pt6Rh „B“ EN 60584	0 à 1820°C	≤ 0,4%	100 ppm/K
Compensation de soudure froide	Pt 100 interne		

1. Les indications se rapportent à une température ambiante de 20°C.

### Entrée sondes à résistance

Désignation	Type de raccordement	Etendue de mesure	Précision de mesure	Influence de la température ambiante
Pt 100 EN 60751	2 fils/3 fils	-200 à +850°C	≤ 0,1%	50 ppm/K
Pt 1000 EN 60751	2 fils/3 fils	-200 à +850°C	≤ 0,1%	50 ppm/K
KTY11-6	2 fils	-50 à +150°C	≤ 1,0%	50 ppm/K
Résistance de ligne du capteur	20Ω max. par ligne, en montage 2 et 3 fils			
Courant de mesure	250μA			
Tarage de ligne	Superflu en montage 3 fils. En montage 2 fils, le tarage de ligne peut se faire en corrigeant la valeur réelle à l'aide du logiciel			

### Entrée signaux normalisés

Désignation	Etendue de mesure	Précision de mesure	Influence de la température ambiante
Tension	0 à 10V, résistance d'entrée $R_E > 100k\Omega$	≤ 0,1%	100 ppm/K
	2 à 10V, résistance d'entrée $R_E > 100k\Omega$ 0 à 1 V, résistance d'entrée $R_E > 10M\Omega^1$ 0,2 à 1 V, résistance d'entrée $R_E > 10M\Omega^1$	≤ 0,1%	100 ppm/K
Courant	4 à 20mA, chute de tension ≤ 3V	≤ 0,1%	100 ppm/K
	0 à 20mA, chute de tension ≤ 3V	≤ 0,1%	100 ppm/K

1. Pour type 702040/41 avec 2 sorties relais (option)

### Surveillance du circuit de mesure<sup>1</sup>

Capteur	Dépassement inf./sup. de l'étendue de mesure	Court-circuit du capteur/de la ligne <sup>1</sup>	Rupture du capteur/de la ligne
Thermocouple	•	-	•
Sonde à résistance	•	•	•
Tension	2 à 10V / 0,2 à 1 V	•	•
	0 à 10V / 0 à 1 V	•	-
Courant	4 à 20mA	•	•
	0 à 20mA	•	-

1. En cas de défaut, les sorties prennent des états définis (configurables 0%, 100%, -100%).

■ =réglage d'usine • détecté - non détecté

**JUMO GmbH & Co. KG**  
 Adresse de livraison :  
 Mackenrodtstraße 14  
 36039 Fulda, Allemagne  
 Adresse postale :  
 36035 Fulda, Allemagne  
 Tél. : +49 661 6003-0  
 Fax. : +49 661 6003-607  
 E-Mail : mail@jumo.net  
 Internet : www.jumo.net

**JUMO Régulation SAS**  
 Actipôle Borny  
 7 rue des Drapiers  
 B.P. 45200  
 57075 Metz - Cedex 3, France  
 Tél. : +33 3 87 37 53 00  
 Fax. : +33 3 87 37 89 00  
 E-Mail : info.fr@jumo.net  
 Internet : www.jumo.fr

**JUMO AUTOMATION**  
**S.P.R.L. / P.G.M.B.H. / B.V.B.A**  
 Industriestraße 18  
 4700 Eupen, Belgique  
 Tél. : +32 87 59 53 00  
 Fax. : +32 87 74 02 03  
 E-Mail : info@jumo.be  
 Internet : www.jumo.be

**JUMO**  
**Mess- und Regeltechnik AG**  
 Laubisrütistrasse 70  
 8712 Stäfa, Suisse  
 Tél. : +41 44 928 24 44  
 Fax. : +41 44 928 24 48  
 E-Mail : info@jumo.ch  
 Internet : www.jumo.ch



## Sorties

Affectation	Types 702040/41	Types 702042/43/44
Sortie 1	Relais	Relais
Sortie 2	Logique 0/5V ou entrée logique	Logique 0/5V
Sortie 2 (option)	Logique 0/12V ou entrée logique	Logique 0/12V
Sortie 2 (option)	Relais	Impossible
Sortie 3	Inexistant	Relais
<b>Caractéristiques techniques</b>		
Relais	Contact de travail (à fermeture) 3A pour 250VAC en charge ohmique 150 000 coupures à charge nominale	
Puissance de coupure		
Durée de vie du contact		
Logique	0/5V	
Limitation de courant	20mA	
Résistance de charge	$R_{charge} \geq 250\Omega$	
Logique	0/12V	
Limitation de courant	20mA	
Résistance de charge	$R_{charge} \geq 600\Omega$	

= réglage d'usine

## Régulateur

Type de régulateur	Régulateur à 2 plages avec alarme, régulateur à 3 plages
Comportement de régulation	P/PD/PI/PID
Convertisseur A/N	Résolution > 15 bits
Cadence de scrutation	210 ms/250 ms lorsque la fonction minuterie est active

## Minuterie

Précision	0,7% ± 10ppm/K
-----------	----------------

## Caractéristiques électriques

Alimentation	48 à 63Hz, 110 à 240V AC, -15/+10% ou 20 à 53V AC/DC, 48 à 63Hz ou 10 à 18V DC 10 à 18V DC (raccordement à des circuits SELV ou PELV)
Tensions d'essai (essai type)	Suivant EN 61 010, partie 1 de mars 1994, Catégorie de surtension II, degré de pollution 2, pour types 702040/41 Catégorie de surtension III, degré de pollution 2, pour types 702042/43/44
Consommation	7VA max.
Sauvegarde des données	EEPROM
Raccordement électrique	A l'arrière, par connecteurs embrochables Section de fil $\leq 1,5\text{mm}^2$ ( $1,0\text{mm}^2$ pour types 702040/41) ou $2 \times 1,5\text{mm}^2$ ( $1,0\text{mm}^2$ pour les types 702040/41) avec embouts
Compatibilité électromagnétique	EN 61 326
Emission de parasites	Classe B
Résistance aux parasites	Conditions industrielles
Prescriptions de sécurité	suivant EN 61 010-1

## Boîtier

Type de boîtier	Boîtier pour montage encastré suivant DIN 43 700 en matière synthétique				
Dimensions en mm (suivant le type)	702040	702041	702042	702043	702044
Cadre frontal	48 x 24	48 x 48	48 x 96 (vertical)	96 x 48 (horizontal)	96 x 96
Profondeur d'encastrement	100	100	70	70	70
Découpe du tableau	$45^{+0,6} \times 22,2^{+0,3}$	$45^{+0,6} \times 45^{+0,6}$	$45^{+0,6} \times 92^{+0,8}$	$92^{+0,8} \times 45^{+0,6}$	$92^{+0,8} \times 92^{+0,8}$
Plage de température ambiante/ de stockage	0 à 55°C / -40 à +70°C				
Résistance climatique	$\leq 75\%$ d'humidité relative, sans condensation				

**JUMO GmbH & Co. KG**  
 Adresse de livraison :  
 Mackenrodtstraße 14  
 36039 Fulda, Allemagne  
 Adresse postale :  
 36035 Fulda, Allemagne  
 Tél. : +49 661 6003-0  
 Fax. : +49 661 6003-607  
 E-Mail : mail@jumo.net  
 Internet : www.jumo.net

**JUMO Régulation SAS**  
 Actipôle Borny  
 7 rue des Drapiers  
 B.P. 45200  
 57075 Metz - Cedex 3, France  
 Tél. : +33 3 87 37 53 00  
 Fax. : +33 3 87 37 89 00  
 E-Mail : info.fr@jumo.net  
 Internet : www.jumo.fr

**JUMO AUTOMATION**  
 S.P.R.L. / P.G.M.B.H. / B.V.B.A  
 Industriestraße 18  
 4700 Eupen, Belgique  
 Tél. : +32 87 59 53 00  
 Fax. : +32 87 74 02 03  
 E-Mail : info@jumo.be  
 Internet : www.jumo.be

**JUMO**  
 Mess- und Regeltechnik AG  
 Laubisrütistrasse 70  
 8712 Stäfa, Suisse  
 Tél. : +41 44 928 24 44  
 Fax. : +41 44 928 24 48  
 E-Mail : info@jumo.ch  
 Internet : www.jumo.ch



Position d'utilisation	quelconque				
Indice de protection	suivant EN 60 529, IP 66 en façade, IP 20 à l'arrière				
Poids	env. 75g	env. 95g	env. 145g	env. 160g	env. 200g

### Homologations/Marques de contrôle

Marques de contrôle	Organisme d'essai	Certificat/Numéro d'essai	Base d'essai	S'applique à
UL	Underwriter Laboratories	E201387	UL 61010-1	Tous les appareils
CSA	CSA-Homologation	232831	CAN/CSA-C22.2No. 61010.1-04	Tous les appareils

### Affichage et conduite

<b>(1) Afficheur</b>	à 4 digits à 7 segments, verts Alternance de l'affichage pour l'affichage et la saisie des consignes, des paramètres et des codes.		<p>Exemple type 702040</p>
Hauteur des chiffres	types 702040/41/42 : 10mm, type 702043/44 : 20mm		
Plage d'affichage/Unité	-1999 à +9999 digits / °C/°F		
Chiffre(s) après la virgule	aucun, un, deux		
<b>(2) Signalisation de la position des contacts</b>	deux LEDs jaunes pour les sorties 1 et 2		
<b>(3) Touches</b>	Pour piloter et programmer l'appareil. La modification des réglages et des paramètres s'effectue à l'aide des touches i et d. Acquisition automatique des valeurs après 2 s.		

### Auto-optimisation (AO)

L'auto-optimisation intégrée en exécution standard adapte automatiquement le régulateur à la chaîne de régulation. Elle définit les paramètres de régulation pour les régulateurs PI et PID (bande proportionnelle, temps de dérivée, temps d'intégrale) ainsi que la durée de période et la constante de temps du filtre d'entrée numérique.

### Fonction de rampe

<p>La fonction de rampe permet de démarrer le proces à la valeur réelle <math>t_0</math> pour atteindre la consigne SP selon un gradient (K/min ou K/h) prédéterminé au niveau de paramétrage. Elle est active (croissante ou décroissante) en cas de modification de la consigne.</p>		
--	--	--



## Alarme

<p><b>Fonction Ik1</b>                  Fonction de fenêtre : sortie active (ON), lorsque la mesure se situe dans une plage déterminée (fenêtre) autour de la consigne.  <b>Fonction Ik2</b>                  Comme Ik1, mais fonction du signal inversée.</p>	<p><b>Ik1</b> ON</p>	<p><b>Ik2</b> ON</p>
<p><b>Fonction Ik3</b>                  Signalisation de la valeur limite inférieure                  Fonction : sortie inactive, lorsque mesure &lt; (consigne - valeur limite)  <b>Fonction Ik4</b>                  Comme Ik3, mais fonction du signal inversée.</p>	<p><b>Ik3</b> ON</p>	<p><b>Ik4</b> ON</p>
<p><b>Fonction Ik5</b>                  Signalisation de la valeur limite supérieure                  Fonction : sortie inactive, lorsque mesure &gt; (consigne + valeur limite)  <b>Fonction Ik6</b>                  Comme Ik5, mais fonction du signal inversée.</p>	<p><b>Ik5</b> ON</p>	<p><b>Ik6</b> ON</p>
<p><b>Fonction Ik7</b>                  Le point de commutation est indépendant par rapport à la consigne du régulateur ; seul AL détermine le point de commutation.                  Fonction : sortie active lorsque mesure &gt; valeur limite.  <b>Fonction Ik8</b>                  Comme Ik7, mais fonction du signal inversée.</p>	<p><b>Ik7</b> ON</p>	<p><b>Ik8</b> ON</p>

## Fonction limiteur (option)

Lorsque la fonction limiteur est activée, il faut remettre à zéro, manuellement via les touches ou via l'entrée binaire, l'état de commutation. La condition de l'alarme n'est plus donnée (pour Ik8 : valeur réelle < AL). L'état de l'alarme s'affiche à l'écran. Après une panne de courant l'état de l'alarme est conservé.

## Fonction minuterie (timer) (option)

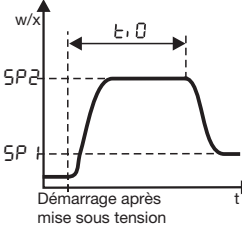
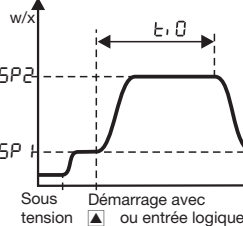
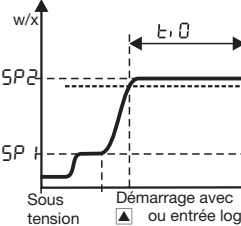
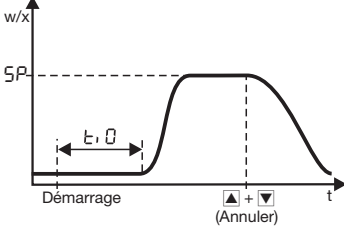
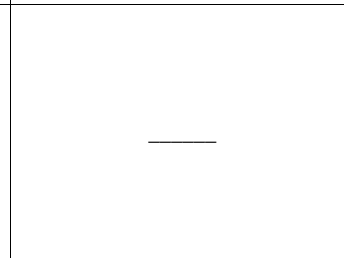
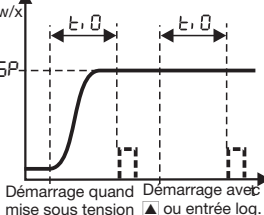
La régulation peut être influencée par la fonction minuterie par l'intermédiaire d'un temps  $t_{\square}$  réglable. Après démarrage de la minuterie soit à la mise sous tension, soit par action sur une touche ou par l'entrée logique, le compte à rebours du temps au démarrage  $t_{\square}$  démarrera soit de suite soit après dépassement d'un seuil de tolérance min. ou max. réglable. Après écoulement de ce temps, différentes actions seront générées (par ex. arrêt de la régulation sortie = 0% ou commutation de la consigne). En outre, un signal peut indiquer que la fonction minuterie est en cours d'exécution ou est terminée.

La fonction minuterie peut être combinée avec la fonction rampe et la commutation de consigne.

Tableau : fonctions minuterie (exemple d'un régulateur à 2 plages inverse)

Fonction	Condition de démarrage		
	Sous tension	Clavier/Entrée logique	Limite de tolérance
<p><b>Régulation délimitée par le temps</b>                      La régulation s'arrête après écoulement du temps réglé sur la minuterie (timer) (taux de modulation 0%)</p>			



<p><b>Commutation de consigne en fonction du temps</b>                  Après démarrage de la minuterie, réglage sur la consigne <math>SP2</math>. Après écoulement du temps de la minuterie, le régulateur commute automatiquement sur <math>SP1</math></p>			
<p><b>Démarrage différé de la régulation</b>                  La régulation se déclenche après écoulement du temps de la minuterie.</p>		<p>—</p>	
<p><b>Minuterie avec signalisation</b>                  Après démarrage de la minuterie, le compte à rebours de <math>t, 0</math> commence. La régulation se fait indépendamment de la minuterie. Le temps de la minuterie peut également être signalé par l'intermédiaire d'une sortie.</p>	<p>Signalisation après écoulement du temps de la minuterie (par <math>C122=3</math>)</p> 	<p>Signalisation du démarrage jusqu'à la fin de la minuterie</p> 	<p>—</p>

**Limite de tolérance**

La limite de tolérance dépend du type de régulateur :

- régulateur à 2 plages (inverse (chauffer)) : la limite de tolérance se situe en dessous de la consigne
- régulateur à 2 plages (directe (refroidir)) : la limite de tolérance se situe au dessus de la consigne
- régulateur à 3 plages : la limite de tolérance se situe en dessous de la consigne

Lorsque la valeur réelle dépasse la limite de tolérance durant la régulation, la minuterie s'arrête le temps du dépassement (inférieur/supérieur).

**Affichage et commande**

L'affichage de la valeur de la minuterie s'effectue au niveau "Utilisateur" et reste en permanence (pas de Time-Out).

Le pilotage s'effectue par le clavier lorsque la valeur de la minuterie est affichée ou par l'entrée logique. Les actions possibles comprennent le démarrage, l'arrêt, la poursuite et l'interruption de la fonction minuterie et sont représentées de manière différenciée sur l'afficheur.

La valeur actuelle ainsi que la valeur au démarrage de la minuterie sont accessibles et modifiables à tout moment dans un niveau "minuterie" séparé.

**Paramétrage et configuration**

**Niveau "Utilisateur"**

Désignation	Affichage	Réglage d'usine	Plage de réglage
Consigne	$SP/SP1/SP2$	0	SPL - SPH
Consigne de rampe	$SPr$	0	SPL - SPH
Valeur minuterie/valeur au démarrage de la minuterie	$t, /t, 0$	0	0 à 999,9 h

**JUMO GmbH & Co. KG**  
 Adresse de livraison :  
 Mackenrodtstraße 14  
 36039 Fulda, Allemagne  
 Adresse postale :  
 36035 Fulda, Allemagne  
 Tél. : +49 661 6003-0  
 Fax. : +49 661 6003-607  
 E-Mail : mail@jumo.net  
 Internet : www.jumo.net

**JUMO Régulation SAS**  
 Actipôle Borny  
 7 rue des Drapiers  
 B.P. 45200  
 57075 Metz - Cedex 3, France  
 Tél. : +33 3 87 37 53 00  
 Fax. : +33 3 87 37 89 00  
 E-Mail : info.fr@jumo.net  
 Internet : www.jumo.fr

**JUMO AUTOMATION**  
 S.P.R.L. / P.G.M.B.H. / B.V.B.A  
 Industriestraße 18  
 4700 Eupen, Belgique  
 Tél. : +32 87 59 53 00  
 Fax. : +32 87 74 02 03  
 E-Mail : info@jumo.be  
 Internet : www.jumo.be

**JUMO**  
 Mess- und Regeltechnik AG  
 Laubisrütistrasse 70  
 8712 Stäfa, Suisse  
 Tél. : +41 44 928 24 44  
 Fax. : +41 44 928 24 48  
 E-Mail : info@jumo.ch  
 Internet : www.jumo.ch



## Niveau de paramétrage

Désignation	Affichage	Réglage d'usine	Plage de réglage
Consigne 1	SP 1	0	SPL - SPH
Consigne 2	SP 2	0	SPL - SPH
Valeur limite de l'alarme	RL	0	-1999 à +9999 digits
Bande proportionnelle 1	Pb .1	0	0 à 9999 digits
Bande proportionnelle 2	Pb .2	0	0 à 9999 digits
Temps de dérivée	dt	80s	0 à 9999s
Temps d'intégrale	rt	350s	0 à 9999s
Durée de la période 1	CY 1	20,0s	1,0 à 999,9s
Durée de la période 2	CY 2	20,0s	1,0 à 999,9s
Ecart entre les contacts	db	0	0 à 1000 digits
Différentiel de coupure 1	HYS.1	1	0 à 9999 digits
Différentiel de coupure 2	HYS.2	1	0 à 9999 digits
Point de travail	Y 0	0%	-100 à +100%
Taux de modulation max.	Y .1	100%	0 à 100%
Taux de modulation min.	Y .2	-100%	-100 à +100%
Constante du filtre	dF	0,6s	0,0 à 100,0s
Pente de la rampe	rASd	0	0 à 999 digits

## Niveau de configuration

Désignation	Affichage	Réglage d'usine	Plage de réglage/sélection
Capteur	CI 111	Pt100	Pt100, Pt1000, KTY11-6, T, J, U, L, K, S, R, B, N, 0 (4) à 20mA, 0 (2) à 10V
Chiffres après la virgule/Unité	CI 112	aucun/°C	aucun, un, deux/°C, F
Type de régulateur/sorties	CI 113	<b>Voir tableau page suivante</b>	
Fonction alarme	CI 114	sans fonction	sans fonction, lk1 à 8
Fonction rampe	CI 115	sans fonction	sans fonction, K/min, K/h
Signal de sortie en cas de dépassement inf./sup. de l'étendue de mesure	CI 116	taux de modulation 0% alarme OFF	0%, 100%, -100% alarme ON/OFF
Entrée logique	CI 117	sans fonction	verrouillage du clavier, des niveaux, arrêt rampe, commutation de consigne
Fonction minuterie	CI 120	sans fonction	voir description „fonction minuterie“
Condition de démarrage de la minuterie	CI 121	par le clavier/ entrée logique	- mise sous tension - clavier/entrée logique - limite de tolérance
Signalisation - minuterie	CI 122	sans fonction	- du démarrage à la fin de l'écoulement du temps réglé sur la minuterie - après 10s - après 1 min. - après écoulement jusqu'à validation
Unité de temps (minuterie)	CI 123	mm.ss	- mm.ss - hh.mm - hhh.h
Valeur début d'échelle	SCL	0	-1999 à +9999 digits
Valeur fin d'échelle	SCH	100	-1999 à +9999 digits
Limite inférieure de la consigne	SPL	-200	-1999 à +9999 digits
Limite supérieure de la consigne	SPH	850	-1999 à +9999 digits
Correction de la valeur réelle	OFFS	0	-1999 à +9999 digits
Différentiel de coupure	HYSL	1	0 à 9999 digits

**JUMO GmbH & Co. KG**  
 Adresse de livraison :  
 Mackenrodtstraße 14  
 36039 Fulda, Allemagne  
 Adresse postale :  
 36035 Fulda, Allemagne  
 Tél. : +49 661 6003-0  
 Fax. : +49 661 6003-607  
 E-Mail : mail@jumo.net  
 Internet : www.jumo.net

**JUMO Régulation SAS**  
 Actipôle Borny  
 7 rue des Drapiers  
 B.P. 45200  
 57075 Metz - Cedex 3, France  
 Tél. : +33 3 87 37 53 00  
 Fax. : +33 3 87 37 89 00  
 E-Mail : info.fr@jumo.net  
 Internet : www.jumo.fr

**JUMO AUTOMATION**  
**S.P.R.L. / P.G.M.B.H. / B.V.B.A**  
 Industriestraße 18  
 4700 Eupen, Belgique  
 Tél. : +32 87 59 53 00  
 Fax. : +32 87 74 02 03  
 E-Mail : info@jumo.be  
 Internet : www.jumo.be

**JUMO**  
**Mess- und Regeltechnik AG**  
 Laubisrütistrasse 70  
 8712 Stäfa, Suisse  
 Tél. : +41 44 928 24 44  
 Fax. : +41 44 928 24 48  
 E-Mail : info@jumo.ch  
 Internet : www.jumo.ch



### Type de régulateur/sorties (C 113)

Types de régulateur	Sortie 1	Sortie 2
A 2 plages inverse	Régulateur	Alarme/signalisation minuterie
A 2 plages direct	Régulateur	Alarme/signalisation minuterie
A 3 plages	Régulateur inverse	Régulateur direct
A 2 plages inverse	Alarme/signalisation minuterie	Régulateur
A 2 plages direct	Alarme/signalisation minuterie	Régulateur
A 3 plages	Régulateur directe	Régulateur inverse

■ = réglage d'usine

### Possibilités complémentaires de configuration des sorties pour type 702043/44 (C118)

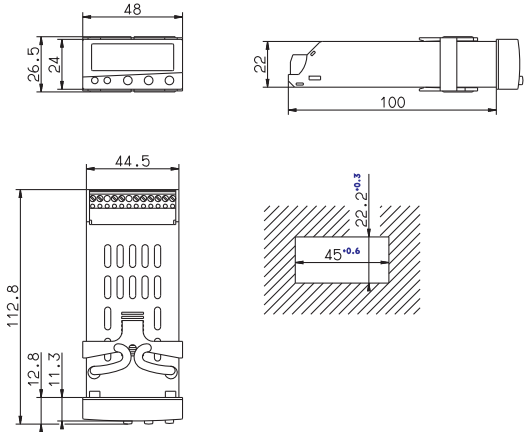
	Sortie 1 : Relais (K1)	Sortie 2 : logique (K2)	Sortie 3 : relais
Régulateur à 2 plages	Fonctions des sorties définies comme sous C 113		
	Sortie du régulateur	Alarme	Signalisation - minuterie
	Sortie du régulateur	Signalisation - minuterie	Alarme
	Alarme	Sortie de régulateur	Signalisation - minuterie
	Alarme	Signalisation - minuterie	Sortie de régulateur
	Signalisation - minuterie	Sortie de régulateur	Alarme
Régulateur à 3 plages	1ère sortie de régulateur	2e sortie de régulateur	Alarme / minuterie
	1ère sortie de régulateur	Alarme / minuterie	2e sortie de régulateur
	2e sortie de régulateur	1ère sortie de régulateur	Alarme / minuterie
	2e sortie de régulateur	Alarme / minuterie	1ère sortie de régulateur
	Alarme / minuterie	1ère sortie de régulateur	2e sortie de régulateur
	Alarme / minuterie	2e sortie de régulateur	1ère sortie de régulateur



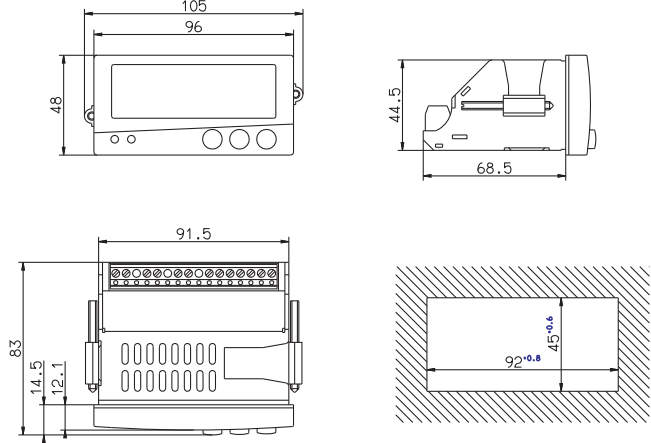


## Dimensions

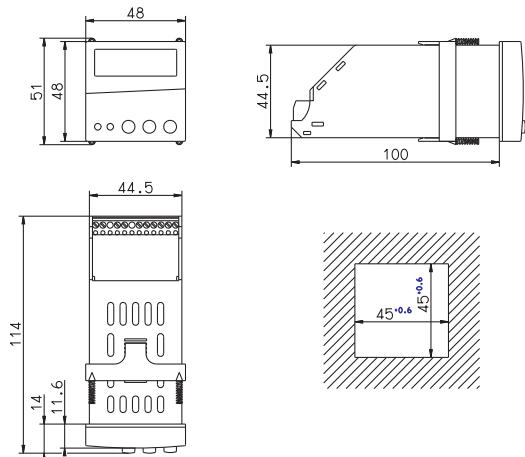
Type 702040 / ...



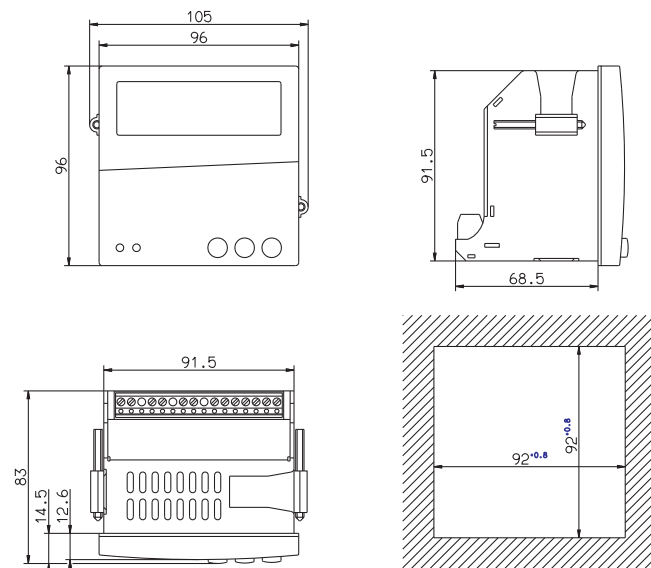
Type 702043/...



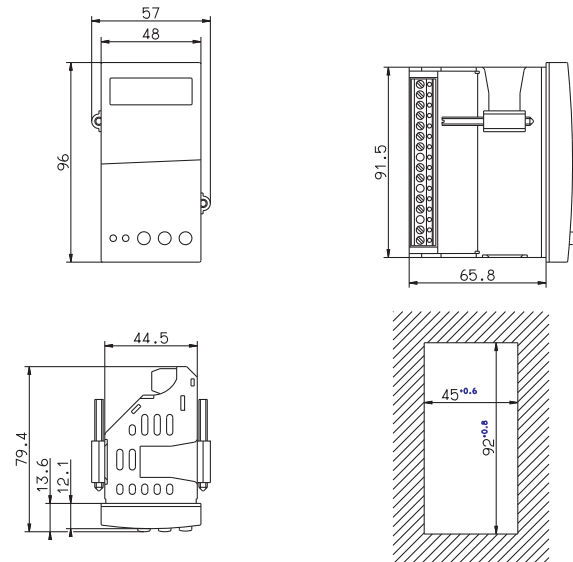
Type 702041 / ...



Type 702044/...



Type 702042 / ...



**Montage côte à côte**  
 (Ecartement min. entre les découpes de tableau)

Type	horizontal	vertical
70.2040/41	> 8mm	> 8mm
70.2042/43/44	> 10mm	> 10mm





## Références de commande

### Identification du type

**7020** .. / .. - ... - ... - .. / ..., ...\*

\* Enumérer les options les unes après les autres en les séparant par une virgule

<b>(1) Type de base</b> (Dimensions frontales en mm)	<b>40</b> = 48 x 24, <b>41</b> = 48 x 48, <b>42</b> = 48 x 96 (vertical), <b>43</b> = 96 x 48 (horizontal), <b>44</b> = 96 x 96																					
<b>(2) Complément au type de base</b>	<b>88</b> = Type de régulateur configurable <sup>1</sup> <b>99</b> = Configuration spécifique de ce type de régulateur <sup>2</sup>																					
<b>(3) Entrées</b>	<b>888</b> = Entrées configurables <sup>1</sup> <b>999</b> = Entrées configurables suivant spécification <sup>2</sup>																					
<b>(4) Sorties</b>	<table border="1"> <tr> <td><b>000</b> = Standard</td> <td>Type 702040/41</td> <td>Type 702042/43/44</td> </tr> <tr> <td>Sortie 1</td> <td>Relais (à fermeture)</td> <td>Relais (à fermeture)</td> </tr> <tr> <td>Sortie 2</td> <td>Logique 0/5V ou configurable en entrée logique</td> <td>Logique 0/5V</td> </tr> <tr> <td>Sortie 3</td> <td>Inexistante</td> <td>Relais (à fermeture)</td> </tr> <tr> <td>Options</td> <td>Type 702040/41</td> <td>Type 702042/43/44</td> </tr> <tr> <td><b>113</b> = Sortie 2 (Sorties 1+3 comme standard)</td> <td>Logique 0/12V ou configurable en entrée logique</td> <td>Logique 0/12V</td> </tr> <tr> <td><b>101</b> = Sortie 2 (Sortie 1 comme standard)</td> <td>Relais (à fermeture) (entrée logique toujours disponible)</td> <td>Impossible</td> </tr> </table>	<b>000</b> = Standard	Type 702040/41	Type 702042/43/44	Sortie 1	Relais (à fermeture)	Relais (à fermeture)	Sortie 2	Logique 0/5V ou configurable en entrée logique	Logique 0/5V	Sortie 3	Inexistante	Relais (à fermeture)	Options	Type 702040/41	Type 702042/43/44	<b>113</b> = Sortie 2 (Sorties 1+3 comme standard)	Logique 0/12V ou configurable en entrée logique	Logique 0/12V	<b>101</b> = Sortie 2 (Sortie 1 comme standard)	Relais (à fermeture) (entrée logique toujours disponible)	Impossible
<b>000</b> = Standard	Type 702040/41	Type 702042/43/44																				
Sortie 1	Relais (à fermeture)	Relais (à fermeture)																				
Sortie 2	Logique 0/5V ou configurable en entrée logique	Logique 0/5V																				
Sortie 3	Inexistante	Relais (à fermeture)																				
Options	Type 702040/41	Type 702042/43/44																				
<b>113</b> = Sortie 2 (Sorties 1+3 comme standard)	Logique 0/12V ou configurable en entrée logique	Logique 0/12V																				
<b>101</b> = Sortie 2 (Sortie 1 comme standard)	Relais (à fermeture) (entrée logique toujours disponible)	Impossible																				
<b>(5) Alimentation</b>	<b>16</b> = 10 à 18V DC <b>25</b> = 20 à 30V AC/DC, 48 à 63Hz <b>23</b> = 48 à 63Hz, 110 à 240V AC, -15/+10%																					
<b>(6) Option</b>	<b>069</b> = UL et CSA (demandé) <b>210</b> = Fonction minuterie <b>220</b> = Fonction minuterie + fonction limiteur <sup>3</sup>																					
<b>Livraison</b>	<table border="1"> <tr> <td>Réglage d'usine pour</td> <td>Type 702040/41</td> <td>Type 702042/43/44</td> </tr> <tr> <td></td> <td>1 cadre de fixation</td> <td>2 éléments de fixation</td> </tr> <tr> <td></td> <td colspan="2">1 joint, 1 notice de mise en service 70.2040</td> </tr> </table>	Réglage d'usine pour	Type 702040/41	Type 702042/43/44		1 cadre de fixation	2 éléments de fixation		1 joint, 1 notice de mise en service 70.2040													
Réglage d'usine pour	Type 702040/41	Type 702042/43/44																				
	1 cadre de fixation	2 éléments de fixation																				
	1 joint, 1 notice de mise en service 70.2040																					

1. Régulateur à 2 plages avec alarme, voir réglages aux niveaux de paramétrage et de configuration

2. Voir codes de commande supplémentaires (ci-dessous) ou réglages d'usine aux niveaux de configuration et de paramétrage

3. Les linéarisations pour KTY11-6 et thermocouple type B sont supprimées

## Codes de commande supplémentaires pour configuration spécifique

### (2) Extension du type de base

Type de régulateur	Sortie 1	Sortie 2
<b>10</b> = à 2 plages inverse <sup>1</sup>	Régulateur	Alarme/Signalisation minuterie
<b>11</b> = à 2 plages direct <sup>2</sup>	Régulateur	Alarme/Signalisation minuterie
<b>30</b> = à 3 plages	Régulateur inverse	Régulateur direct
<b>20</b> = à 2 plages inverse <sup>1</sup>	Alarme	Régulateur
<b>21</b> = à 2 plages direct <sup>2</sup>	Alarme	Régulateur
<b>33</b> = à 3 plages	Régulateur direct	Régulateur inverse

1. Sortie régulateur active, lorsque valeur réelle < consigne, par ex. chauffer

2. Sortie régulateur active, lorsque valeur réelle > consigne, par ex. refroidir

### (3) Entrées

001 = Pt100 3 fils	040 = Fe-CuNi „J“	045 = Pt13 Rh-Pt „R“	063 = 0 à 10V
003 = Pt100 2 fils	041 = Cu-CuNi „U“	046 = Pt30 Rh-PtRh „B“	071 = 2 à 10V
005 = Pt1000 2 fils	042 = Fe-CuNi „L“	048 = NiCrSi-NiSi „N“	601 = KTY11-6 (PTC)
006 = Pt1000 3 fils	043 = NiCr-Ni „K“	052 = 0 à 20mA	
039 = Cu-CuNi „T“	044 = Pt10Rh-Pt „S“	053 = 4 à 20mA	