

## Cube67 DI8 E 8xM8

Série Cube Module d'extension des E/S, IP 67, Système Cube 6 pôles

Module d'extension

DI8 PNP (E) - 8x M8

Vous trouverez des câbles de raccordement dans l'Online-Shop à la rubrique « Technique de raccordement ».

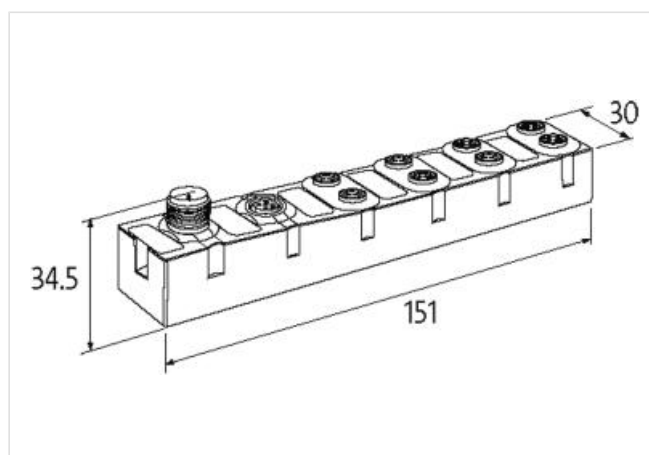
Boîtier entièrement résiné.

### Lien vers le produit

#### Illustration



Photo non contractuelle



#### données commerciales

ECLASS-6.0	27242604
ECLASS-6.1	27242604
ECLASS-7.0	27242604
ECLASS-8.0	27242604
ECLASS-9.0	27242604
ECLASS-10.1	27242604
ECLASS-11.1	27242604
ECLASS-12.0	27242604
ETIM-5.0	EC001599
GTIN	4048879048460
Numéro du tarif douanier	85389099
Unité de conditionnement	1

#### Caractéristiques électriques | Alimentation

Norm operating voltage	EN 61131-2
Tension de fonctionnement US CC	24 V
Consommation électrique max.	30 mA
Courant total UA max.	4 A
Courant total US max.	4 A

#### Caractéristiques électriques | Entrée

Résistant aux surcharges	oui
--------------------------	-----

Protection anti courts-circuits	oui
Type input	PNP, for 3-wire sensors or mechanical switches
Filtre temporel d'entrée	1 ms
Courant de capteur US max. par entrée	0,2 A

#### Diagnosics

Diagnostic	Aucune tension, Under voltage
Diagnostic par BUS	par module et canal
Diagnostic par LED	par module et canal
Diagnostic de court-circuit	oui
Indicateur à LED	Connexion Ethernet/trafic de données
Diagnostic de surcharge	oui

#### Protection des appareils | Électrique

Indice de protection (EN CEI 60529)	IP67
-------------------------------------	------

#### Données mécaniques | Données de montage

Suitable for mounting type	Fixation par vis à 2 trous
Hauteur	151 mm
Largeur	30 mm
Profondeur	34,5 mm

#### Caractéristiques environnementales | Climatique

Température de service min.	0 °C
Température de service max.	55 °C
Température de stockage min.	-20 °C
Température de stockage max.	75 °C

#### Type de connexion 3

Type de connexion 1	Bus In
Type de connexion 2	Bus Out
Type de connexion 3	R
Family construction form	M12
Gender	male
Couleur support de contact	noir
Codage	A
Nombre de pôles	6
PIN 1	24 V DC (UA)
PIN 2	24 V DC (US)
PIN 3	0 V
PIN 4	Bus internal
PIN 5	Bus internal
PIN 6	0 V
Family construction form	M12
Gender	female
Couleur support de contact	noir
Codage	A
Nombre de pôles	6
PIN 1	24 V DC (UA)
PIN 2	24 V DC (US)
PIN 3	0 V
PIN 4	Bus internal
PIN 5	Bus internal
PIN 6	0 V
Family construction form	M8
Gender	female
Couleur support de contact	noir

Codage	A
Nombre de pôles	3
PIN 1	24 V DC (US)
PIN 3	0 V
PIN 4	DI