

# Fiche technique du produit

Spécifications



## OsiSense XML-B - pressostat - 10bar - écart réglable 2 seuils - 1 OF

XMLB010A2S11

Statut commercial : Commercialisé

### Principales

Gamme de produit	Capteurs de pression Telemecanique XM
Type de produit ou équipement	Détecteur de pression électromécanique
Type de capteur de pression	Détecteur de pression électromécanique
Nom de l'appareil	XMLB
Taille de capteur de pression	10 bar
Fluide contrôlé	Air (0...70 °C) Eau douce (0...70 °C) Huile hydraulique (0...70 °C)
Type de raccordement hydraulique	G 1/4 (femelle) se conformer à ISO 228
Raccordement électrique	Borniers à vis-étrier, 1 x 0,5...2 x 2,5 mm <sup>2</sup> 1 connecteur Pg 13
Jauge AWG	AWG 20 à AWG 14
Entrée de câble	Presse-étoupe 9...13 mm
Type et composition des contacts	1 F/O
Application spécifique du produit	-
Type de fonctionnement du capteur de pression	Régulation entre 2 seuils
Type de circuit électrique	Télécommande
Type d'écart	Différentiel réglable
Affichage local	Avec
Plage réglage d'un paramètre supérieur	0,7...10 bar
Plage réglage d'un paramètre inférieur	0,13...9,15 bar
Ecart maxi réalisable en haut de plage	7,5 bar
Pression accidentelle maximum permise	22,5 bar
Pression de rupture	45 bar
Actionneur de pression	Membrane
Matière en contact avec le fluide	Alliage de zinc FPM, FKM

<b>Matière du coffret</b>	Alliage de zinc
<b>Courant nominal</b>	3 A, B300, AC-15 (Ue = 120 V) se conformer à EN/CEI 60947-5-1 1,5 A, B300, AC-15 (Ue = 240 V) se conformer à EN/CEI 60947-5-1 0,1 A, R300, DC-13 (Ue = 250 V) se conformer à EN/CEI 60947-5-1

## Complémentaires

<b>Minimum différentiel possible à faible réglage</b>	0,57 bar (+/- 0,05 bar)
<b>Minimum différentiel possible à fort réglage</b>	0,85 bar (- 0,1 bar, + 0,15 bar)
<b>Suppression admissible par cycle</b>	12,5 bar
<b>Type de bornier</b>	4 bornes
<b>Vitesse de commande maxi</b>	120 cyc/mn
<b>Précision de répétition</b>	2 %
<b>[Ui] tension d'isolement</b>	300 V se conformer à UL 508 500 V se conformer à EN/CEI 60947-1 300 V se conformer à CSA C22.2 No 14
<b>[Uimp] tension assignée de tenue aux chocs</b>	6 kV se conformer à EN/CEI 60947-1
<b>Manœuvre des contacts auxiliaires</b>	À action brusque
<b>Matière des contacts</b>	Contacts en argent
<b>Résistance maximale entre bornes</b>	25 mOhm se conformer à CEI 255-7 catégorie 3 25 mOhm se conformer à NF C 93-050 méthode A
<b>Protection contre les courts-circuits</b>	10 A cartouche fusible, type gG (gl)
<b>Endurance mécanique</b>	5000000 cycle
<b>Réglage</b>	Externe
<b>Hauteur</b>	113 mm
<b>Profondeur</b>	75 mm
<b>Largeur</b>	35 mm
<b>Poids du produit</b>	0,705 kg

## Environnement

<b>Normes</b>	UL 508 CSA C22.2 No 14 EN/CEI 60947-5-1 CE
<b>Certifications du produit</b>	LROS (Lloyds register of shipping) CCC BV UL EAC CSA
<b>Traitement de protection</b>	TC version standard
<b>Température de l'air ambiant en fonctionnement</b>	-25...70 °C
<b>Température ambiante de stockage</b>	-40...70 °C
<b>Position de montage</b>	Toutes positions
<b>Tenue aux vibrations</b>	4 gn (f = 30...500 Hz) se conformer à CEI 60068-2-6
<b>Tenue aux chocs mécaniques</b>	50 gn se conformer à CEI 60068-2-27
<b>Classe de protection contre les chocs électriques</b>	Classe I se conformer à CEI 1140 Classe I se conformer à CEI 536

Degré de protection IP	IP66 se conformer à EN/CEI 60529
------------------------	----------------------------------

## Emballage

Type d'emballage 1	PCE
Nb produits dans l'emballage 1	1
Hauteur de l'emballage 1	4,2 cm
Largeur de l'emballage 1	8,0 cm
Longueur de l'emballage 1	12,5 cm
Poids de l'emballage 1	739,0 g
Type d'emballage 2	S02
Nb produits dans l'emballage 2	13
Hauteur de l'emballage 2	15,0 cm
Largeur de l'emballage 2	30,0 cm
Longueur de l'emballage 2	40,0 cm
Poids de l'emballage 2	9,655 kg

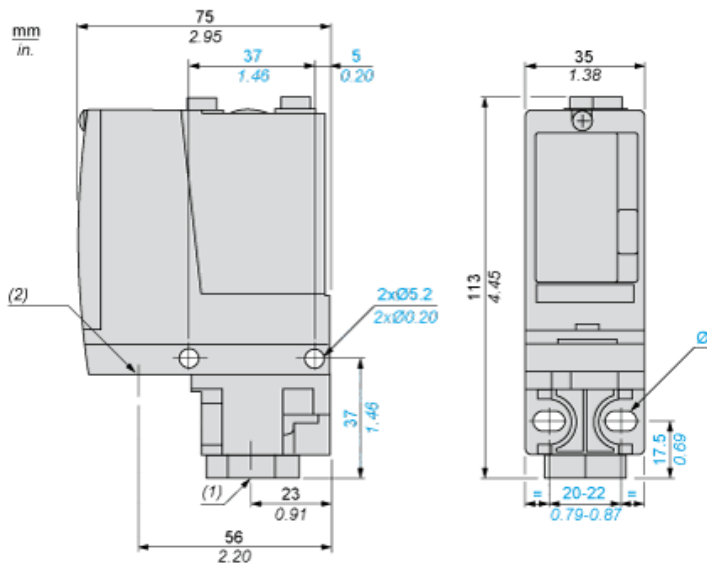
## Durabilité de l'offre

Statut environnemental de l'offre	Produit Green Premium
Régulation REACH	<a href="#">Déclaration REACH</a>
Directive RoHS UE	Conformité pro-active (Produit en dehors du scope légal RoHS UE) <a href="#">Déclaration RoHS UE</a>
Sans mercure	Oui
Information sur les exemptions RoHS	<a href="#">Oui</a>
Profil environnemental	<a href="#">Profil environnemental du Produit</a>

## Garantie contractuelle

Garantie	18 mois
----------	---------

Dimensions



- (1) 1 entrée de fluide, taraudage G1/4 (BSP femelle)  
(2) 1 entrée de connexions électriques, taraudage Pg 13,5  
Ø : 2 trous oblongs Ø 5,2 x 6,7

# Fiche technique du produit

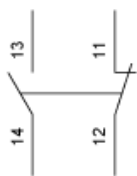
# XMLB010A2S11

Schémas de raccordement

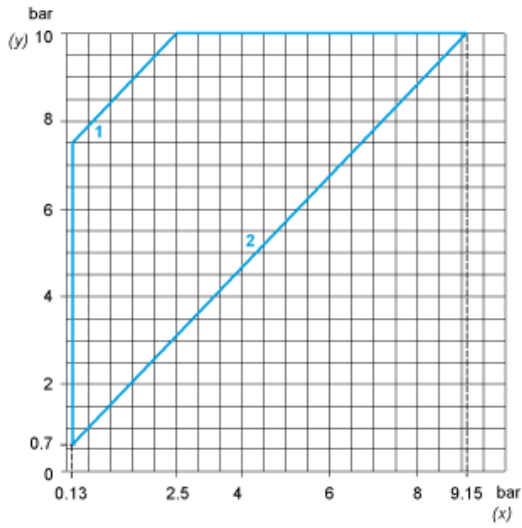
## Schéma de câblage

---

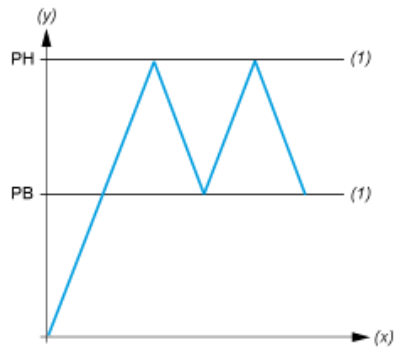
### Modèle de bornes



### Courbes de fonctionnement



- (y) Pression croissante
- (x) Pression décroissante
- 1 : Différentiel maximum
- 2 : Différentiel minimum



- (y) Pression
- (x) Temps
- (1) Valeur ajustable
- PH : Point haut
- PB : Point bas

### Remplacement(s) recommandé(s)