

# Fiche technique du produit

Spécifications



## Harmony - bloc lumineux XB4-XB5 - 24VACDC -LED Universelle - racc vis étrier

ZBVB1

Statut commercial : Commercialisé

### Principales

Gamme de produit	Harmony XB5 Harmony XB4
Type de produit ou équipement	Bloc lumineux
Nom de l'appareil	ZBV
Vente par quantité indivisible	5
Mode de raccordement	Borniers à vis-étrier, $\leq 2 \times 1,5\text{mm}^2$ avec embout se conformer à EN 60947-1 Borniers à vis-étrier, $\geq 1 \times 0,22 \text{ mm}^2$ sans embout se conformer à EN 60947-1
Type de signalisation	Fixe
Source lumineuse	Universal LED
Culot de lampe	Tout LED
Alimentation du bloc lumineux	Direct
Couleur de la source lumineuse	Blanc
[Us] tension d'alimentation	24 V CA/CC à 50/60 Hz

### Complémentaires

Poids	0,017 kg
Couple de serrage	0,8...1,2 N.m se conformer à EN 60947-1
Forme de la tête de vis	Transversal compatible avec cruciforme Philips n° 1 tournevis Transversal compatible avec pozidriv n°1 tournevis Perforé compatible avec plat Ø 4 mm tournevis Perforé compatible avec plat Ø 5,5 mm tournevis
Limites de la tension d'alimentation	19,2...30 V CC 21,6...26,4 V CA
Consommation électrique	18 mA
Durée de vie	100000 H à la tension nominale et à 25 °C
Tenue aux ondes de choc	1 kV se conformer à CEI 61000-4-5
Montage du bloc	Montage avant
Code de composition électrique	M1 M2 M3 M4 M5 M6 M10 MF1 P1 P2 PF1

Présentation du produit Élément de base

## Environnement

Traitement de protection	TH
Température ambiante de stockage	-40...70 °C
Température de l'air ambiant en fonctionnement	-40...70 °C
Degré de protection IP	IP20 se conformer à CEI 60529
Normes	JIS C8201-5-1 EN/CEI 60947-1 EN/CEI 60947-5-1 CSA C22.2 No 14 EN/CEI 60947-5-5 EN/CEI 60947-5-4 UL 508 JIS C8201-1
Certifications du produit	listé UL CSA
Tenue aux transitoires rapides	2 kV se conformer à CEI 61000-4-4
Tenue aux champs électromagnétiques rayonnés	10 V/m se conformer à CEI 61000-4-3
Tenue aux décharges électrostatiques	6 kV sur le contact (parties métalliques) se conformer à CEI 6100-4-11 8 kV à l'air libre (dans les pièces d'isolation) se conformer à CEI 6100-4-11
Emission électromagnétique	Classe B se conformer à CEI 55011
Tension de service (Us)	24 V

## Emballage

Type d'emballage 1	PCE
Nb produits dans l'emballage 1	1
Hauteur de l'emballage 1	1,000 cm
Largeur de l'emballage 1	3,300 cm
Longueur de l'emballage 1	4,000 cm
Poids de l'emballage 1	8,800 g
Type d'emballage 2	BB1
Nb produits dans l'emballage 2	5
Hauteur de l'emballage 2	4,000 cm
Largeur de l'emballage 2	5,500 cm
Longueur de l'emballage 2	5,500 cm
Poids de l'emballage 2	50,000 g
Type d'emballage 3	S03
Nb produits dans l'emballage 3	800
Hauteur de l'emballage 3	30,000 cm
Largeur de l'emballage 3	30,000 cm
Longueur de l'emballage 3	40,000 cm
Poids de l'emballage 3	8,510 kg

## Durabilité de l'offre

Statut environnemental de l'offre Produit Green Premium

<b>Régulation REACH</b>	<a href="#">Déclaration REACH</a>
<b>Sans SVHC REACH</b>	Oui
<b>Directive RoHS UE</b>	Conformité pro-active (Produit en dehors du scope légal RoHS UE) <a href="#">Déclaration RoHS UE</a>
<b>Sans mercure</b>	Oui
<b>Régulation RoHS Chine</b>	<a href="#">Déclaration RoHS pour la Chine</a>
<b>Information sur les exemptions RoHS</b>	Oui
<b>Profil environnemental</b>	<a href="#">Profil environnemental du Produit</a>
<b>Profil de circularité</b>	<a href="#">Informations de fin de vie</a>
<b>DEEE</b>	Sur le marché de l'Union Européenne, le produit doit être mis au rebut selon un protocole spécifique de collecte des déchets et ne jamais être jeté dans une poubelle d'ordures ménagères.

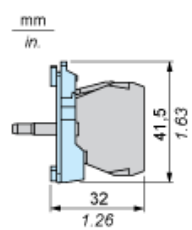
## Garantie contractuelle

<b>Garantie</b>	18 mois
-----------------	---------

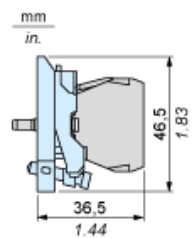
Dimensions

---

avec embase ZB5AZ009



avec embase ZB4BZ009



# Fiche technique du produit

Dessin technique

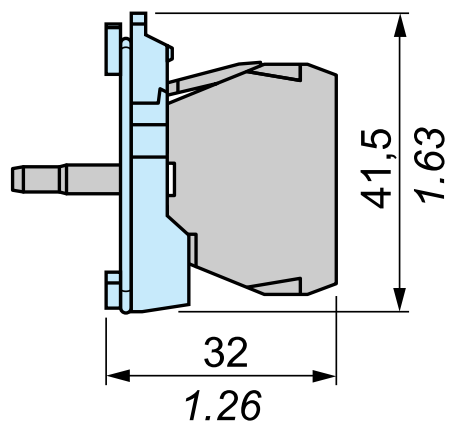
# ZBVB1

## Dimensions

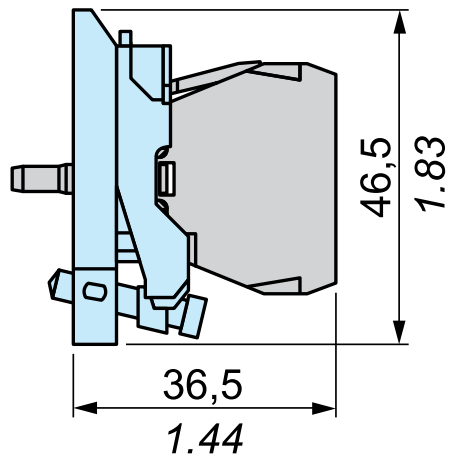
---

$\frac{\text{mm}}{\text{in.}}$

### + ZB5AZ009



### + ZB4BZ009



Remplacement(s) recommandé(s)