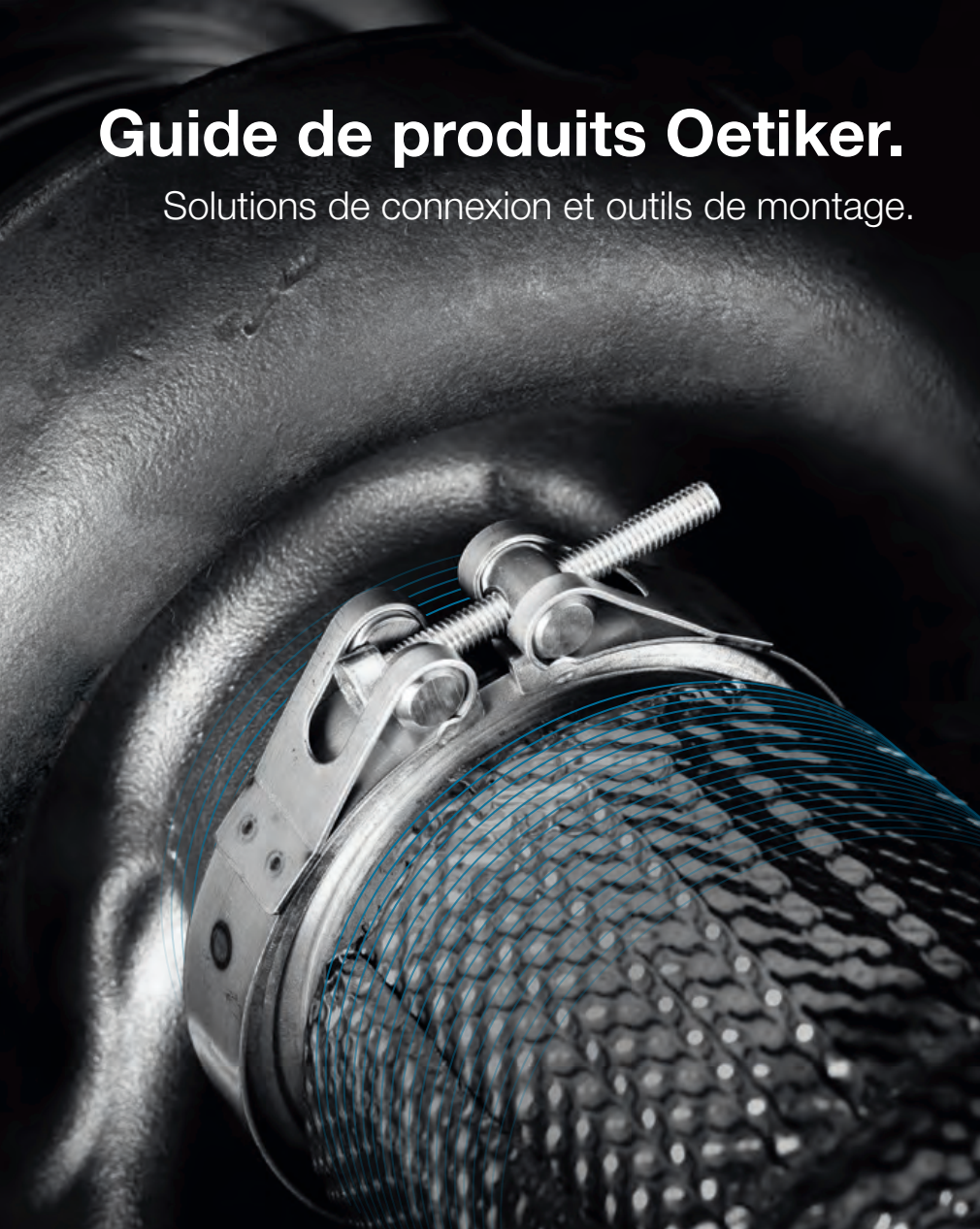


Guide de produits Oetiker.

Solutions de connexion et outils de montage.



Connecting Technology

- 4 Nos compétences
- 10 Solutions de connexion typiques : Industrie Automobile
- 12 Solutions de connexion typiques : Industrie et Distribution

16 **Colliers de serrage à oreille**

58 **Colliers de serrage à faible encombrement**

78 **Colliers de serrage à vis et colliers de serrage universels**

96 **Bagues à rétreindre**

100 **Colliers de serrage profilés**

104 **Sangles**

108 **Outils de montage**

144 **Quick Connectors**



Zurich, gare centrale





Horgen,
siège social d'Oetiker



La solution client optimale

Connectée. Intégrée. Systématique.

Si votre café est délicieux chaque matin, si votre voiture se conduit aisément, si les moissons sont récoltées avec efficacité, si tout fonctionne correctement dans les salles d'opérations, sachez qu'Oetiker y contribue grâce à sa technologie de la connexion.

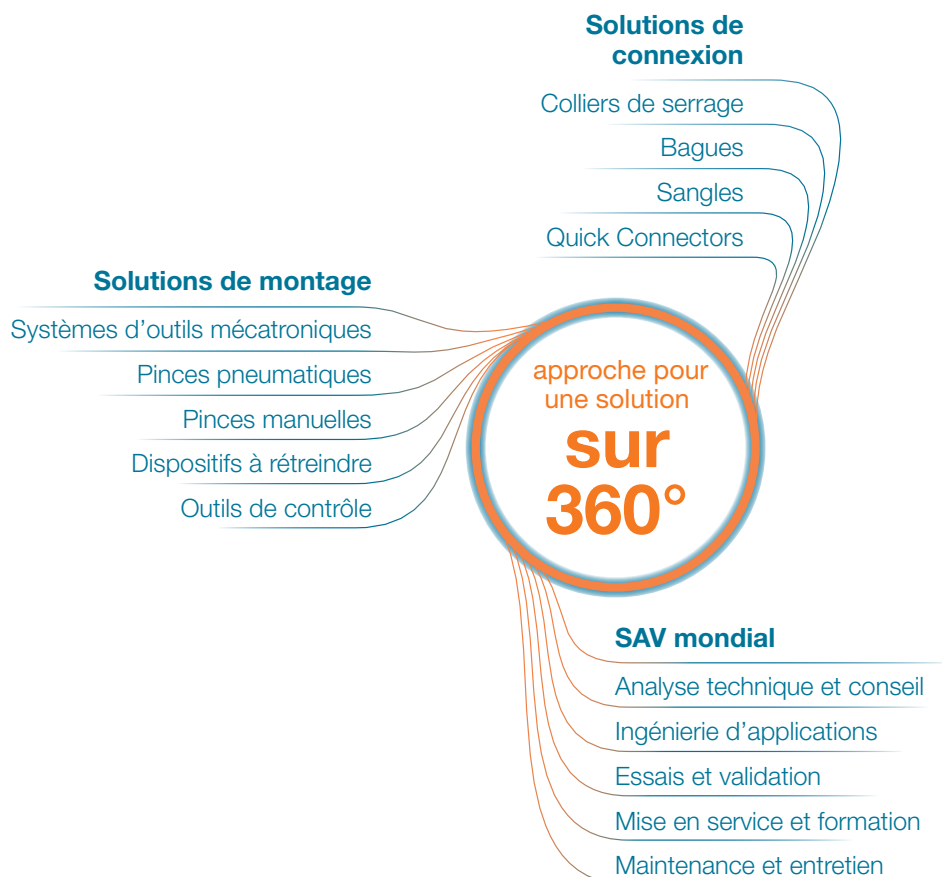
Qui l'a inventée ?

Hans Oetiker. En 1951, il invente le premier collier de serrage à oreille – et donne ainsi naissance à une innovation mondiale, qui fait aujourd'hui partie intégrante de la gamme des produits Oetiker. Mais le collier de serrage à oreille ne fut qu'un début. De nouvelles gammes de produits et services venant s'ajouter progressivement. Aujourd'hui, c'est la diversité des solutions de connexion et de montage optimales qui nous fascine durablement.

Des solutions clients systématiques

Nos solutions de connexion se composent de produits élaborés, complétés par une série d'outils de montage disponibles sans restriction, et renforcés par des services d'assistance complets.

C'est ce que nous appelons l'« Approche pour une solution sur 360° ». Vous bénéficiez des compétences techniques de nos experts pour définir la meilleure solution de connexion. Nous menons des essais en nos laboratoires avec vos échantillons. Ensemble, nous définissons les outils de montage et de contrôle les mieux adaptés à votre application. Nous nous chargeons de leur mise en service en vos locaux puis de leur maintenance.



Notre « Approche pour une solution sur 360° » en est la preuve : les clients Oetiker profitent d'une offre globale proposant des solutions de connexion, des outils de montage, des prestations de service et d'ingénierie d'application.

Votre exigence comme point de départ

Lorsque les clients ont des souhaits exigeants, les experts Oetiker s'en réjouissent. Notre « Approche pour une solution » nous permet de développer pour vous la meilleure solution. Nous conseillons, analysons et testons pour vous – jusqu'à ce que tout soit parfait dans les moindres détails.

Pour améliorer encore vos connexions, nous ne lâchons jamais prise

Oetiker développe et teste en permanence ses produits. Nous travaillons quotidiennement sur de nouvelles solutions avec notre propre département de Recherche et Développement et nos centres d'application en Europe, en Asie et aux États-Unis.

Depuis le cœur de l'Europe, vers le monde entier

Le siège d'Oetiker est situé dans la ville suisse d'Horgen sur les rives du lac de Zurich. L'entreprise, toujours propriété familiale, compte désormais plus de 30 filiales, plus de 1'400 collaborateurs et un réseau de sociétés de production et de distribution en Europe, en Amérique du Nord et en Asie, les clients Oetiker se répartissant sur plus de 70 pays. Et toujours avec la même exigence : la qualité suisse à son plus haut niveau.

Pourquoi nous considérons que l'avenir fait partie du présent

Pour Oetiker, agir en respectant l'environnement signifie utiliser des matériaux écologiques, renoncer dans la mesure du possible aux additifs chimiques et préserver les ressources.

Chaque nouveau processus et chaque nouvelle matière première sont examinés de près avant leur mise en œuvre. Nous mesurons leurs impacts sur les employés, les clients, la planification, la production, les ventes, la compatibilité écologique et la sécurité. Toutes les sociétés de production du Groupe Oetiker sont certifiées ISO/TS 16949, ISO 9001 et ISO 14001, la norme environnementale.

La base de notre démarche, ce sont des produits de qualité. Mais l'« Approche pour une solution » d'Oetiker va encore plus loin : nous améliorons en permanence notre expertise et accompagnons nos clients tout au long de leurs processus de production. Un engagement renouvelé au quotidien et sur lequel vous pouvez compter.

Six étapes vers la solution client optimale



Une qualité unique pour vos connexions.

Des connexions qui tiennent leurs promesses
Quand il s'agit de satisfaire les exigences de nos clients, nous allons jusque dans les moindres détails – comme pour nos propres produits, car nous savons que la haute qualité de vos connexions doit être fiable. Nous veillons scrupuleusement au plus petit détail lors du développement des produits, du choix des matériaux, de l'usinage et du contrôle qualité final. C'est pourquoi les solutions de connexion d'Oetiker sont robustes et résistantes – les problèmes de fuite

appartiennent au passé. Pour que chaque montage tienne ses promesses, nous produisons aussi des outils de montage de première qualité. Nos clients sont ainsi assurés d'avoir des processus de montage sûrs et vérifiables à tout moment.

Des matières toujours de qualité optimale
Nous produisons nos colliers de serrage et bagues à rétreindre exclusivement à partir de matières sélectionnées de haute qualité, pour s'assurer que nos produits dépassent vos exigences.

Système complet



Oetiker



Autres



Système complet : La solution client fiable par excellence

Pour que chaque connexion tienne ses promesses à long terme, nous produisons dans nos propres ateliers nos colliers de serrage et bagues à rétreindre de haute qualité ainsi que nos outils de montage, ce qui garantit un montage sûr et vérifiable à tout moment.

La qualité se retrouve dans les détails : chants sans bavure

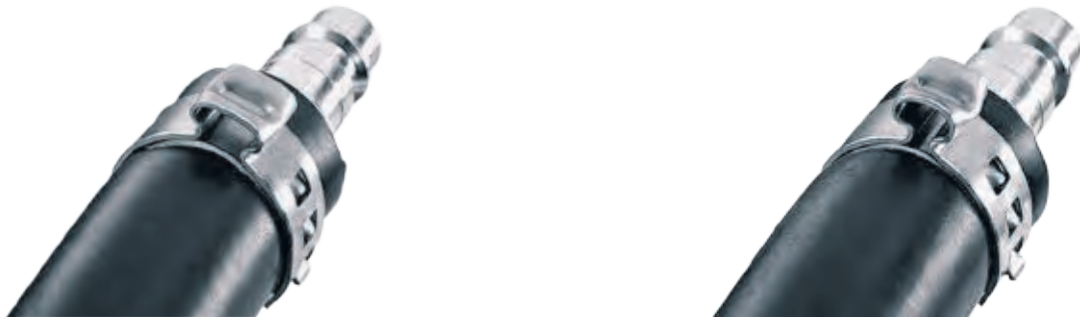
Pour protéger de manière optimale les pièces à assembler contre les dommages éventuels et réduire les risques de blessures lors du montage, nous produisons nos propres chants sans bavure selon une méthode spéciale – bien que ces chants ne se distinguent pas facilement de chants classiques à l'œil nu, la différence est très significative d'un point de vue technique.

Pour un fonctionnement parfait : indications concernant
Les dimensions, l'identification et la commande
Les colliers et bagues Oetiker sont fabriqués dans des dimensions métriques. Pour faciliter l'identification, le diamètre nominal est gravé sur chaque produit.

Pour déterminer le diamètre correct du collier, vous devez monter le tuyau sur la pièce à serrer (p. ex. l'about) et mesurer le diamètre extérieur du tuyau. Sélectionner un collier dont la valeur moyenne de la plage de diamètres est légèrement supérieure au diamètre externe du flexible.

Pour commander, merci d'indiquer systématiquement la référence à 8 chiffres, que vous trouverez sur les pages produits correspondantes.

Compensation de la tolérance grâce à l'oreille du collier



Une solution intelligente : La compensation de tolérance

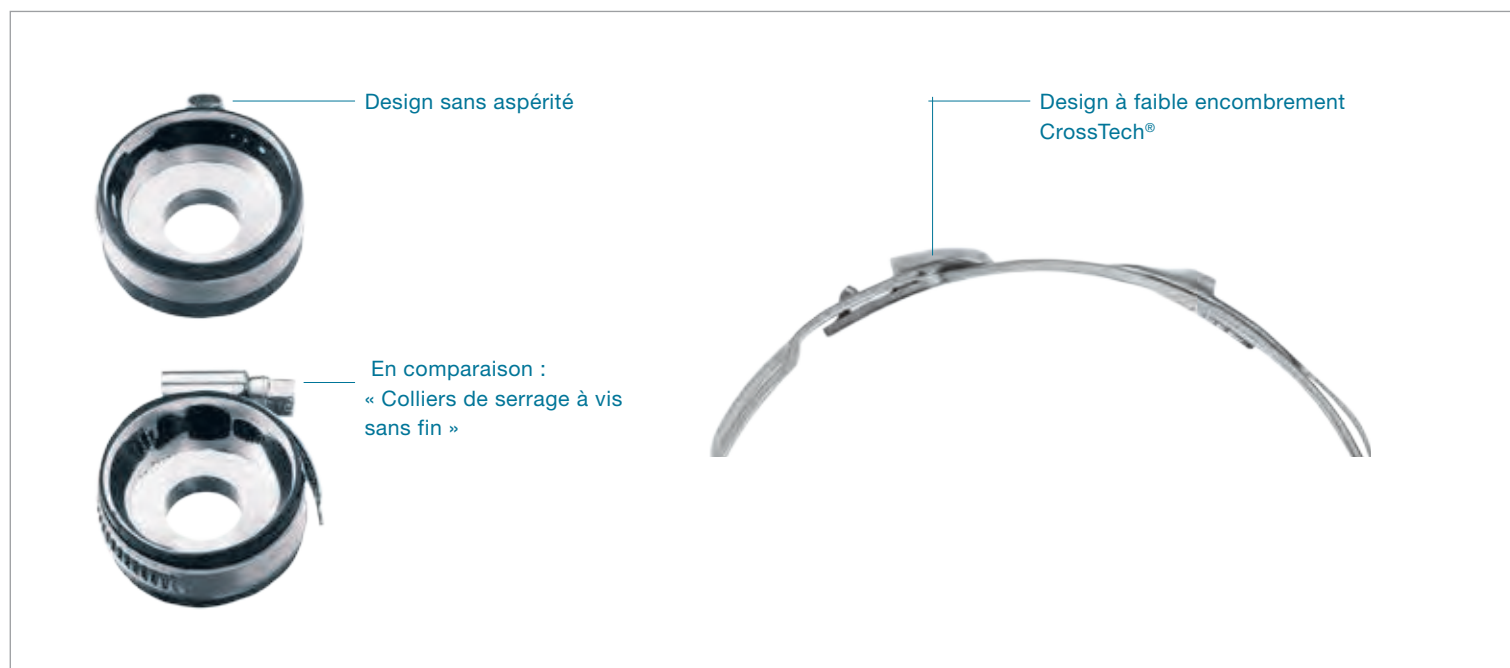
Compte tenu des tolérances de fabrication, aucun composant n'est identique. Mais cela ne pose aucun problème à nos colliers de serrage à oreille, qui compensent les tolérances dans une plage déterminée.


Efficace et fiable : Un design sans aspérité

Ce design spécial évite les aspérités ou recouvrements sur la surface intérieure des colliers. Lors du montage, le prolongement de la bande, qui est en forme de languette, s'insère dans la rainure et comprime uniformément les pièces montées sur 360°. Cela permet au collier d'appliquer une force radiale continue sur la totalité du diamètre de la connexion.

CrossTech®


La technologie innovante CrossTech® assure un vrai gain d'espace. Sa conception à très faible encombrement réduit fortement le balourd des pièces en rotation.



 Sans aspérité

+ Compression uniforme

+ Pression de surface uniforme

 CrossTech®

+ Conception à très faible encombrement

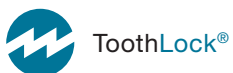
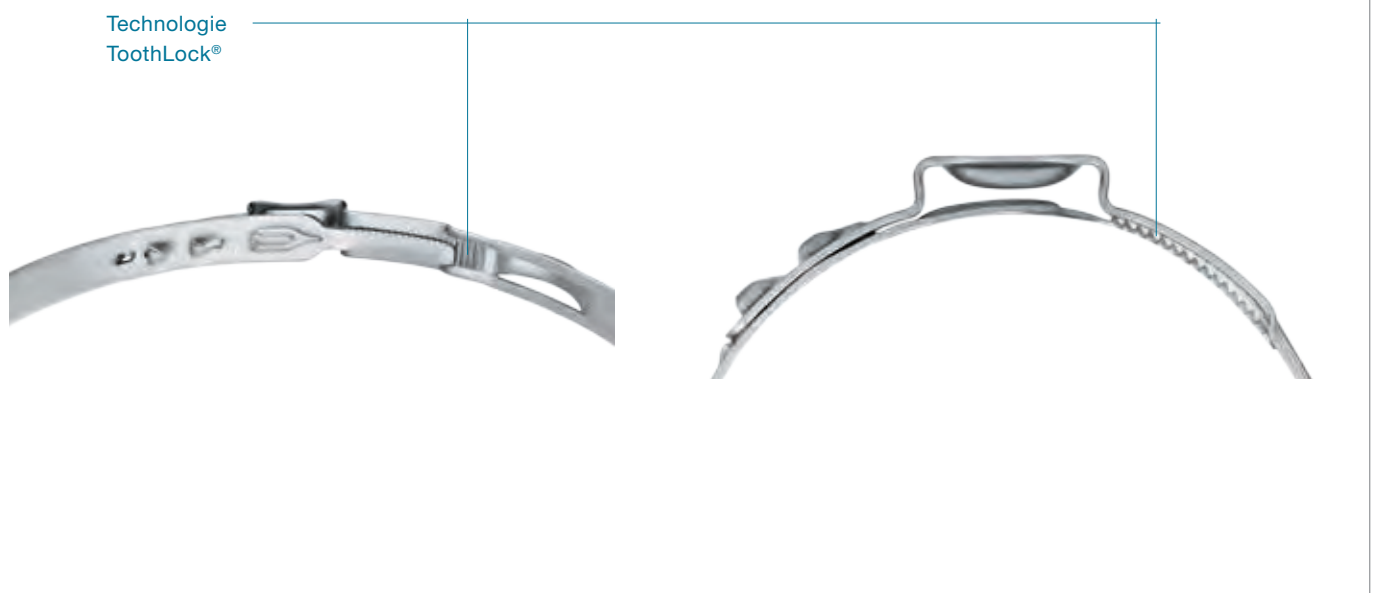
+ Très faible balourd pour les pièces en rotation

ToothLock®

La conception unique ToothLock® offre avec son profil denté un taux de compression extrêmement élevé et durable lié à une excellente résistance à l'expansion – résistant aux connexions les plus exigeantes.

Il supporte aussi les chocs et les vibrations et aide le collier à résister au stress thermique.

Le ToothLock® est conçu comme un mécanisme d'auto-verrouillage et il accroît les performances grâce au faible effet ressort. Grâce à ses positions multiples de verrouillage denté, il compense les tolérances des composants.



- + Les différentes positions du profil denté permettent de s'adapter aux tolérances de l'application
- + Compression très élevée et durable
- + Le faible retour élastique apporte des forces radiales supérieures
- + Très résistant aux pressions élevées et à l'expansion

Les données de ce catalogue sont basées sur des années d'expérience. Elles sont communiquées à titre de référence, et non pas comme des spécifications de conception.

Solutions de connexion typiques

Industrie Automobile



	Groupes de produits		Arbres de cardan/ transmission	Systemes d'Airbags	
Collier de serrage à oreille ToothLock®	293	p. 20			
Colliers de serrage à oreille sans aspérité - la nouvelle génération	123 & 193	p. 24	■	■	
Colliers de serrage à oreille sans aspérité	117 & 167	p. 32	■	■	
Collier de serrage à 1 oreille avec goujon fileté	103	p. 54		■	
Collier de serrage à 1 oreille SV	153	p. 56		■	
Collier 1 oreille « extrémité ouverte »	195	p. 19		■	
Collier de serrage à faible encombrement ToothLock®	292	p. 60	■		
Collier de serrage à faible encombrement sans aspérité	168	p. 64	■		
Collier de serrage à faible encombrement sans aspérité	192	p. 72	■		
Collier de serrage à vis sans aspérité	178	p. 80			
Colliers de serrage à vis sans fin	126 & 177	p. 90			
Bagues à rétreindre	150	p.98	■	■	
Colliers de serrage Levi série lourde à profil en V	280	p.102			
Sangles série lourde Levi	283	p.106			








Circuit de refroidissement/chauffage	Direction	Circuit huile	Circuit carburant	Systèmes d'échappement	Circuits haute pression



Solutions de connexion typiques

Industrie et Distribution

Groupes de produits				Service Après-vente	Agro-alimentaire	Agriculture	
							
Colliers de serrage à oreille sans aspérité - la nouvelle génération	123 & 193	p. 24					
Colliers de serrage à oreille sans aspérité	117 & 167	p. 32					
Collier de serrage à oreille sans aspérité Série PEX	167	p. 38					
Colliers de serrage à 1 oreille sertis	105 & 155	p. 40					
Colliers de serrage ajustables	109, 159	p. 44					
Colliers de serrage ajustables	113 & 163	p. 47					
Colliers de serrage à 1 oreille	153 & 154	p. 50					
Colliers de serrage à 2 oreilles	101 & 151	p. 51					
Collier de serrage ER	194	p. 76					
Collier de serrage à vis sans aspérité	178	p. 80					
Collier de serrage à vis sans fin	180	p. 82					
Collier de serrage universel	174	p. 86					
Colliers de serrage à vis sans fin	126 & 177	p. 90					
Bagues à rétreindre	150	p. 98					
Colliers de serrage Levi série lourde à profil en V	280	p. 102					
Sangles série lourde Levi	283	p. 106					



Agro-alimentaire : Arrivée d'eau dans une machine à café



Agro-alimentaire : Raccordement dans un distributeur de boisson

Familles de produits

p. 16

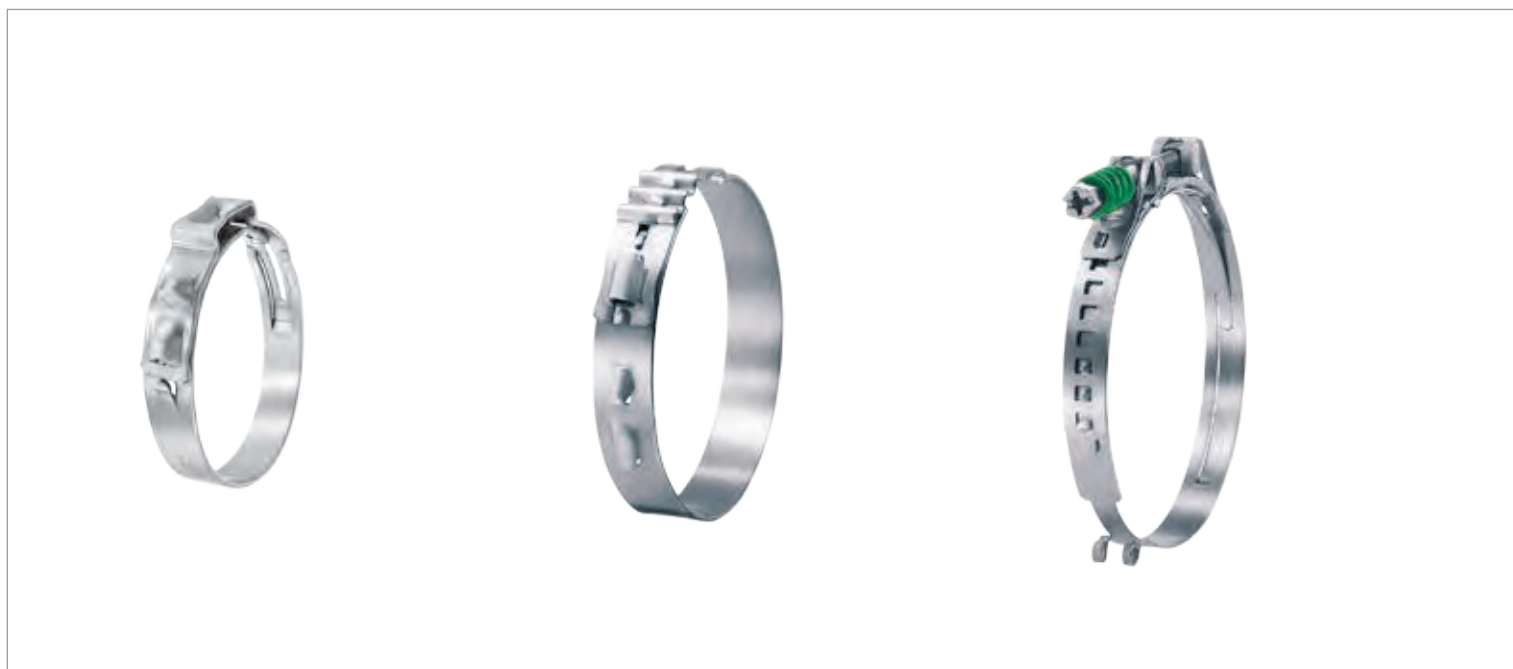
Colliers de serrage à oreille

p. 58

Colliers de serrage à faible encombrement

p. 78

Colliers de serrage à vis et colliers de serrage universels



Montage simple et rapide

Forces radiales élevées et adaptables

Compensation de tolérance

Contrôle visuel du serrage

Réutilisables : peuvent être ouverts et remontés plusieurs fois*

Hauteur réduite, encombrement minimum

Faible balourd pour les pièces en rotation

Compensation de tolérance*

Réutilisables

Grande plage de serrage : collier ajustable sur plusieurs diamètres nominaux*

Montage simple et rapide

Compensation des variations de diamètre dues à la dilatation thermique*

* selon le modèle de collier

p. 96

Bagues à rétreindre

p. 100

Colliers de serrage profilés

p. 104

Sangles



Compression constante et uniformément répartie sur toute la circonférence

Encombrement minimum, équilibrage parfait sur les pièces en rotation

Réduction flexible du diamètre jusqu'à 6 mm*

Faible poids pour les modèles en aluminium

Légèreté et faible encombrement

Haute performance de l'assemblage

Assemblage facile et rapide

Pour répondre aux exigences des clients

Flexibilité ultime : nombreuses possibilités de conceptions et configurations possibles

Assemblage facile et rapide

Pour répondre aux exigences des clients

Colliers de serrage à oreille

p. 20

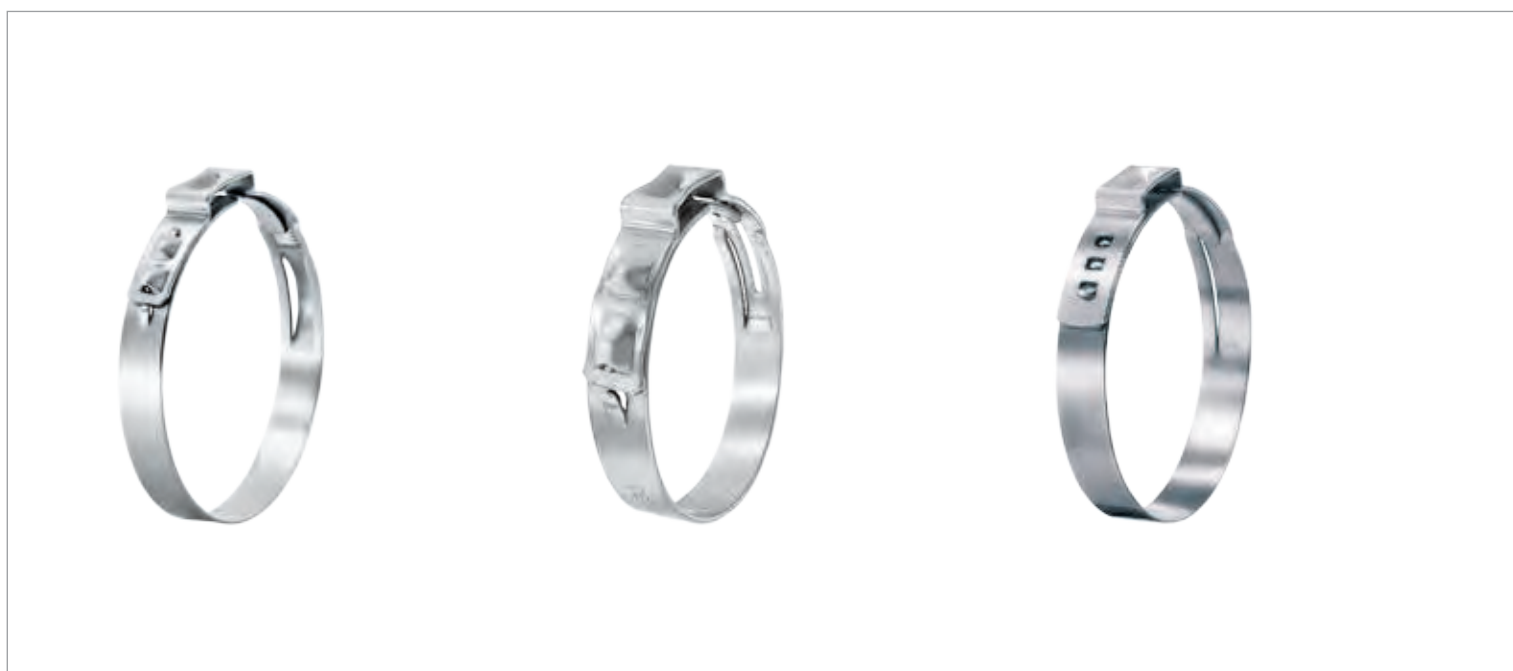
Collier de serrage à oreille
ToothLock®
293

p. 24

Colliers de serrage à oreille sans
aspérité
123 & 193 – la nouvelle génération

p. 32

Colliers de serrage à oreille sans
aspérité
117 & 167



Technologie ToothLock® :

- + Compression très élevée et durable
- + Forces radiales supérieures
- + Très résistant aux pressions élevées et à l'expansion

Conception sans aspérité sur 360° :

- + Étanchéité parfaite sur toute la circonférence
- + Compression uniforme
- Oreille de largeur supérieure (17 mm):
- + Largeur augmentée facilite le montage
- + Plage de diamètres étendue

Conception sans aspérité sur 360° :

- + Compression uniforme et pression de surface uniforme
- Accrochage protégé :
- + Forces radiales élevées
- + Contour extérieur lisse
- Oreille du collier :
- + Compensation des tolérances des composants à assembler
- + Pression de surface ajustable
- Empreinte :
- + Force de serrage accrue

Conception sans aspérité sur 360° :

- + Compression uniforme et pression de surface uniforme
- Oreille du collier :
- + Compensation des tolérances des composants à assembler
- + Pression de surface ajustable
- Empreinte :
- + Force de serrage accrue

Oetiker se fera un plaisir de vous aider à faire le meilleur choix pour votre application. Veuillez nous faire parvenir vos échantillons et toutes les informations utiles concernant votre application. Vous recevrez alors notre proposition détaillée concernant le type de produit, le diamètre et la méthode de montage.

p. 40

Colliers de serrage à 1 oreille sertis
105 & 155

p. 44

Colliers de serrage ajustables
109, 159

p. 47

Colliers de serrage ajustables
113 & 163



Oreille du collier :

- + Montage simple et rapide
- + Contrôle visuel du serrage par la déformation de l'oreille

Empreinte :

- + Force de serrage accrue

Possibilité de sélectionner

la position d'engagement :

- + Collier ajustable sur plusieurs diamètres nominaux

Oreille du collier :

- + Montage simple et rapide
- + Contrôle visuel du serrage par la déformation de l'oreille

Empreinte :

- + Force de serrage accrue

Possibilité de sélectionner

la position d'engagement :

- + Collier ajustable sur plusieurs diamètres nominaux

Bande intérieure avec guide radial :

- + Etanchéité parfaite et efficace sur toute la circonférence

Oreille du collier :

- + Compensation des tolérances des composants à assembler
- + Pression de surface ajustable

Colliers de serrage à oreille

p. 50

Colliers de serrage à 1 oreille
153 & 154

p. 51

Colliers de serrage à 2 oreilles
101 & 151



Colliers de serrage monoblocs,
compacts :

- + Connexions sûres et robustes
- + Dimensions miniatures

Avec bague intégrée :

- + Bague préformée
- + Etanchéité parfaite et efficace
sur toute la circonférence

Oreille du collier :

- + Compensation des tolérances
des composants à assembler
- + Pression de surface ajustable

Empreinte :

- + Force de serrage accrue

Modèle à 2 oreilles :

- + Plage de serrage étendue

Oreille du collier :

- + Montage simple et rapide
- + Contrôle visuel du serrage par
la déformation de l'oreille

Oetiker se fera un plaisir de vous aider à faire le meilleur choix pour votre application. Veuillez nous faire parvenir vos échantillons et toutes les informations utiles concernant votre application. Vous recevrez alors notre proposition détaillée concernant le type de produit, le diamètre et la méthode de montage.

p. 54

Collier de serrage à 1 oreille avec goujon fileté
103

p. 56

Collier de serrage à 1 oreille SV¹
153

Collier de serrage à 1 oreille
« extrémité ouverte »*
(sur demande)
195



Sécurité :

- + Fixation fiable des générateurs d'airbags dans les systèmes de sécurité des passagers

Flexibilité :

- + Positionnement du collier facilement ajustable

Solidité :

- + La matière très robuste faiblement alliée offre un excellent maintien
- + Bonne résistance à la corrosion

Applications :

Générateurs d'Airbags
Tuyaux sanitaires
Conduites d'air comprimé
etc.

Montage radial :

- + Le collier peut être ouvert pour faciliter le montage axial ou radial

Fermeture rapide :

- + Le système de fermeture est simple et fiable
- + Fermeture fiable

Acier inoxydable de haute qualité :

- + Résistance mécanique et tenue à la corrosion excellentes à hautes températures

Applications :

Systèmes d'échappement
Systèmes de chauffage
etc.

¹ SV = fermeture rapide

Ouverture :

- + Montage radial et simple pour une manipulation ergonomique

Flexibilité :

- + Possibilité de modification sur demande client

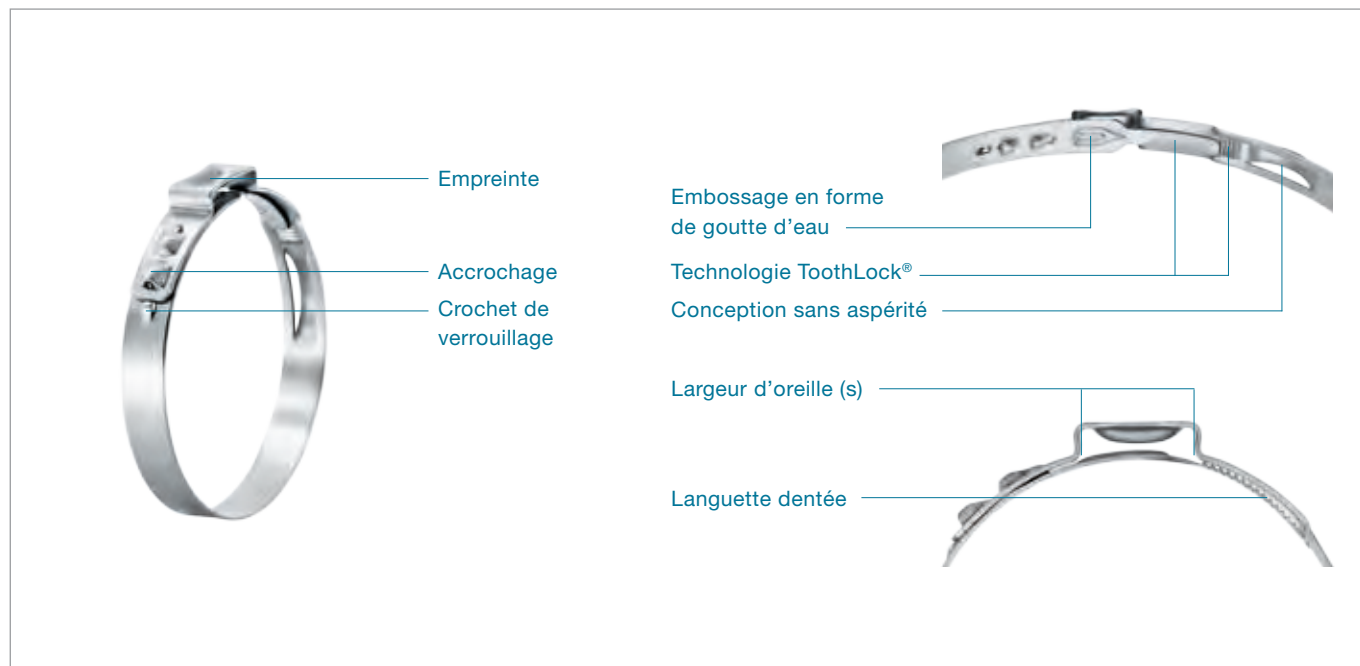
Oreille avec empreinte :

- + Bonne étanchéité et excellentes propriétés de maintien

Applications :

Systèmes d'échappement
Airbags, etc.

*Veuillez vous adresser à votre filiale Oetiker pour des informations plus détaillées sur les commandes.



Technologie ToothLock® : pression de surface très élevée et permanente, forces radiales supérieures, grande résistance à la pression et à l'expansion

Conception sans aspérité sur 360° : compression uniforme, étanchéité parfaite sur toute la circonférence

Oreille de largeur supérieure (17 mm) : espace accru pour un montage facile, plage de diamètres étendue

Crochet de verrouillage : empêche l'ouverture inopinée du collier pendant le transport depuis notre usine

Accrochage protégé : contour extérieur lisse pour une installation sans risque

Ébavurage spécial des chants : réduit le risque de dommages aux pièces assemblées

Collier de serrage à oreille ToothLock® 293

Applications cibles

Systèmes pour admission d'air

Autres applications possibles après vérification auprès d'Oetiker

Matière

Acier inoxydable, DIN 1.4301/UNS S30400

Résistance à la corrosion selon la norme DIN EN ISO 9227

≥ 1000 heures

Série

Plage de diamètres	largeur x épaisseur	largeur d'oreille
40,0 – 120,5 mm	10,0 x 1,0 mm	17 mm

Diamètres

Par pas de 0,5 mm

Certains diamètres nécessitent une quantité minimale à la commande.

ToothLock®

La conception unique ToothLock® offre avec son profil denté un taux de compression extrêmement élevé et durable lié à une excellente résistance à l'expansion – résistant aux connexions les plus exigeantes.

Il supporte aussi les chocs et les vibrations et aide le collier à résister au stress thermique.

Le ToothLock® est conçu comme un mécanisme d'auto-verrouillage et il accroît les performances grâce au faible effet ressort. Grâce à ses positions multiples de verrouillage denté, il compense les tolérances des composants.

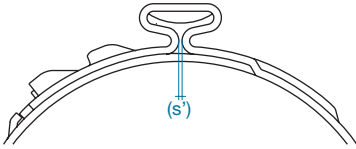
Crochet de verrouillage

Le crochet de verrouillage garantit le maintien de la géométrie du collier durant le transport.

Oreille du collier (élément de fermeture)

Avec des outils conçus par Oetiker, le collier est fermé en serrant simultanément la base de l'oreille. On obtient une réduction maximale du diamètre proportionnelle à la largeur de l'oreille avant serrage (s). La réduction maximale théorique du diamètre s'obtient à l'aide de la formule :

$$\text{Réduction max. du diamètre} = \frac{\text{Largeur d'oreille (s)}}{\pi} = \frac{17 \text{ mm}}{\pi} = 5,4 \text{ mm}$$



Remarque : l'image ci-dessus montre ce qu'est une oreille fermée (s'). Cela n'implique pas nécessairement un assemblage correctement serré.

Dimensionnement du collier

L'indication suivante est une recommandation : Pour déterminer le diamètre correct du collier, vous devez monter le tuyau sur la pièce à serrer (p.ex. l'about) et mesurer le diamètre extérieur du tuyau. Sélectionner un collier dont la valeur moyenne de la plage de diamètres est légèrement supérieure au diamètre externe du flexible. Pour garantir l'engagement total du ToothLock® et une fermeture suffisante du collier, le diamètre nominal doit être réduit d'au moins 2,2 mm (> 40 % de la largeur d'oreille d'origine) et une force de serrage correcte doit être appliquée durant le montage.

Montage

Conseils de montage

L'oreille du collier doit être fermée avec une force de serrage constante, sans excéder la force de serrage maximale recommandée. L'effort de traction exercé sur la bande du collier reste ainsi homogène sans tensions excessives exercées sur les composants à assembler et le collier.

Oetiker appelle cette méthode "priorité à la force". Grâce à cette méthode, la compensation de tolérance reste fonctionnelle à chaque fermeture. La force radiale demeure à peu près constante en fonction de la variation d'ouverture de l'oreille qui varie elle-même avec la tolérance des composants. L'utilisation de la pince pneumatique à contrôle électronique ELK en mode « priorité à la force » permet un contrôle complet des montages pour assurer une parfaite répétabilité de la force préconisée.

Instructions de montage



Pour un montage correct, positionner les mâchoires de serrage à la base de l'oreille du collier. Fermer les mâchoires de serrage pour comprimer l'oreille du collier. Ceci réduit le diamètre du collier de serrage à oreille ToothLock®. L'outil peut être retiré une fois les mâchoires de serrage ouvertes après la fermeture de l'oreille.

Pour garantir l'engagement total du ToothLock® et une fermeture suffisante du collier, le diamètre nominal doit être réduit d'au moins 2,2 mm (réduction minimale du diamètre) et la force de serrage correcte doit être appliquée durant le montage.

Force de serrage

Le choix de la force de serrage dépend en principe du taux de compression souhaité au niveau des composants à assembler.

La résistance exercée sur le collier de serrage est égale à la force appliquée, de sorte que la force de serrage définie est significativement réduite lorsque des matériaux tendres sont comprimés. La force de serrage maximale est présentée dans le tableau ci-après et concerne spécifiquement des matériaux thermoplastiques.

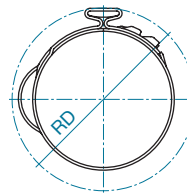
Fermeture au contact

Une fermeture au contact (ou à « touche-touche ») signifie que les deux bases de l'oreille se rejoignent pendant le serrage. La force de serrage appliquée après ce contact est absorbée par l'oreille et n'est donc pas transférée aux pièces assemblées. Si une traçabilité des forces de serrage appliquées est requise, alors une fermeture au contact doit être évitée.

Diamètre de rotation

Le diamètre de rotation (RD) d'un collier assemblé constitue une information de conception importante pour les applications qui requièrent une rotation dans un espace limité. Il varie en fonction de l'ouverture d'oreille obtenue. Le diamètre de rotation maximum doit être déterminé lors de tests d'assemblage.

$$RD = \text{diamètre fermé} + 19,6 \text{ mm}$$



Important

- La hauteur finale de l'oreille est le résultat naturel de la déformation de l'oreille. Ne pas influencer sur la hauteur de l'oreille en modifiant l'ouverture d'oreille ou avec un dispositif de maintien intégré dans l'outil de montage.
- Le serrage du collier doit s'effectuer en une seule opération. Ne pas appliquer une seconde force de serrage.

Données d'installation

Dimensions de la matière	Plage de diamètres	Largeur d'oreille	Force de serrage maximale
10 x 10 mm	40,0 – 120,5 mm	17 mm	7500 N*

*Pour les forces de serrage ≥ 7000 N, avec la pince pneumatique HO 7000, une pression du réseau d'air $> 6,6$ bars est nécessaire.

La force de serrage est indicative et dépend du type et des tolérances des pièces assemblées.

Pour choisir le collier de serrage le mieux adapté, nous vous recommandons de faire plusieurs essais de serrage avec différentes pièces.

Table des références 293

Réf. produit	Modèle	Largeur intérieure de l'oreille (mm)	Plage de diamètres (mm)	Réf. produit	Modèle	Largeur intérieure de l'oreille (mm)	Plage de diamètres (mm)
Largeur de bande 10 mm, épaisseur 1,0 mm (1010R)				29300102	063.0-1010R	17	57,6 – 63
29300011	040.0-1010R	17	34,6 – 40	29300104	063.5-1010R	17	58,1 – 63,5
29300013	040.5-1010R	17	35,1 – 40,5	29300106	064.0-1010R	17	58,6 – 64
29300015	041.0-1010R	17	35,6 – 41	29300108	064.5-1010R	17	59,1 – 64,5
29300017	041.5-1010R	17	36,1 – 41,5	29300110	065.0-1010R	17	59,6 – 65
29300019	042.0-1010R	17	36,6 – 42	29300112	065.5-1010R	17	60,1 – 65,5
29300021	042.5-1010R	17	37,1 – 42,5	29300114	066.0-1010R	17	60,6 – 66
29300023	043.0-1010R	17	37,6 – 43	29300116	066.5-1010R	17	61,1 – 66,5
29300025	043.5-1010R	17	38,1 – 43,5	29300118	067.0-1010R	17	61,6 – 67
29300027	044.0-1010R	17	38,6 – 44	29300120	067.5-1010R	17	62,1 – 67,5
29300029	044.5-1010R	17	39,1 – 44,5	29300000	068.0-1010R	17	62,6 – 68
29300031	045.0-1010R	17	39,6 – 45	29300123	068.5-1010R	17	63,1 – 68,5
29300033	045.5-1010R	17	40,1 – 45,5	29300125	069.0-1010R	17	63,6 – 69
29300035	046.0-1010R	17	40,6 – 46	29300003	069.5-1010R	17	64,1 – 69,5
29300037	046.5-1010R	17	41,1 – 46,5	29300001	070.0-1010R	17	64,6 – 70
29300039	047.0-1010R	17	41,6 – 47	29300004	070.5-1010R	17	65,1 – 70,5
29300041	047.5-1010R	17	42,1 – 47,5	29300009	071.0-1010R	17	65,6 – 71
29300043	048.0-1010R	17	42,6 – 48	29300010	071.5-1010R	17	66,1 – 71,5
29300045	048.5-1010R	17	43,1 – 48,5	29300132	072.0-1010R	17	66,6 – 72
29300047	049.0-1010R	17	43,6 – 49	29300005	072.5-1010R	17	67,1 – 72,5
29300049	049.5-1010R	17	44,1 – 49,5	29300006	073.0-1010R	17	67,6 – 73
29300051	050.0-1010R	17	44,6 – 50	29300136	073.5-1010R	17	68,1 – 73,5
29300053	050.5-1010R	17	45,1 – 50,5	29300138	074.0-1010R	17	68,6 – 74
29300055	051.0-1010R	17	45,6 – 51	29300140	074.5-1010R	17	69,1 – 74,5
29300057	051.5-1010R	17	46,1 – 51,5	29300142	075.0-1010R	17	69,6 – 75
29300059	052.0-1010R	17	46,6 – 52	29300144	075.5-1010R	17	70,1 – 75,5
29300061	052.5-1010R	17	47,1 – 52,5	29300146	076.0-1010R	17	70,6 – 76
29300063	053.0-1010R	17	47,6 – 53	29300148	076.5-1010R	17	71,1 – 76,5
29300065	053.5-1010R	17	48,1 – 53,5	29300150	077.0-1010R	17	71,6 – 77
29300067	054.0-1010R	17	48,6 – 54	29300008	077.5-1010R	17	72,1 – 77,5
29300069	054.5-1010R	17	49,1 – 54,5	29300007	078.0-1010R	17	72,6 – 78
29300071	055.0-1010R	17	49,6 – 55	29300154	078.5-1010R	17	73,1 – 78,5
29300073	055.5-1010R	17	50,1 – 55,5	29300156	079.0-1010R	17	73,6 – 79
29300002	056.0-1010R	17	50,6 – 56	29300158	079.5-1010R	17	74,1 – 79,5
29300076	056.5-1010R	17	51,1 – 56,5	29300160	080.0-1010R	17	74,6 – 80
29300078	057.0-1010R	17	51,6 – 57	29300162	080.5-1010R	17	75,1 – 80,5
29300080	057.5-1010R	17	52,1 – 57,5	29300164	081.0-1010R	17	75,6 – 81
29300082	058.0-1010R	17	52,6 – 58	29300166	081.5-1010R	17	76,1 – 81,5
29300084	058.5-1010R	17	53,1 – 58,5	29300168	082.0-1010R	17	76,6 – 82
29300086	059.0-1010R	17	53,6 – 59	29300170	082.5-1010R	17	77,1 – 82,5
29300088	059.5-1010R	17	54,1 – 59,5	29300172	083.0-1010R	17	77,6 – 83
29300090	060.0-1010R	17	54,6 – 60	29300174	083.5-1010R	17	78,1 – 83,5
29300092	060.5-1010R	17	55,1 – 60,5	29300176	084.0-1010R	17	78,6 – 84
29300094	061.0-1010R	17	55,6 – 61	29300178	084.5-1010R	17	79,1 – 84,5
29300096	061.5-1010R	17	56,1 – 61,5	29300180	085.0-1010R	17	79,6 – 85
29300098	062.0-1010R	17	56,6 – 62	29300182	085.5-1010R	17	80,1 – 85,5
29300100	062.5-1010R	17	57,1 – 62,5	29300184	086.0-1010R	17	80,6 – 86
				29300186	086.5-1010R	17	81,1 – 86,5

Les données de ce catalogue sont basées sur des années d'expérience. Elles sont communiquées à titre de référence, et non pas comme des spécifications de conception.

Réf. produit	Modèle	Largeur intérieure de l'oreille (mm)	Plage de diamètres (mm)
29300188	087.0-1010R	17	81,6 – 87
29300190	087.5-1010R	17	82,1 – 87,5
29300192	088.0-1010R	17	82,6 – 88
29300194	088.5-1010R	17	83,1 – 88,5
29300196	089.0-1010R	17	83,6 – 89
29300198	089.5-1010R	17	84,1 – 89,5
29300200	090.0-1010R	17	84,6 – 90
29300202	090.5-1010R	17	85,1 – 90,5
29300204	091.0-1010R	17	85,6 – 91
29300206	091.5-1010R	17	86,1 – 91,5
29300208	092.0-1010R	17	86,6 – 92
29300210	092.5-1010R	17	87,1 – 92,5
29300212	093.0-1010R	17	87,6 – 93
29300214	093.5-1010R	17	88,1 – 93,5
29300216	094.0-1010R	17	88,6 – 94
29300218	094.5-1010R	17	89,1 – 94,5
29300220	095.0-1010R	17	89,6 – 95
29300222	095.5-1010R	17	90,1 – 95,5
29300224	096.0-1010R	17	90,6 – 96
29300226	096.5-1010R	17	91,1 – 96,5
29300228	097.0-1010R	17	91,6 – 97
29300230	097.5-1010R	17	92,1 – 97,5
29300232	098.0-1010R	17	92,6 – 98
29300234	098.5-1010R	17	93,1 – 98,5
29300236	099.0-1010R	17	93,6 – 99
29300238	099.5-1010R	17	94,1 – 99,5
29300240	100.0-1010R	17	94,6 – 100
29300242	100.5-1010R	17	95,1 – 100,5
29300244	101.0-1010R	17	95,6 – 101
29300246	101.5-1010R	17	96,1 – 101,5
29300248	102.0-1010R	17	96,6 – 102
29300250	102.5-1010R	17	97,1 – 102,5
29300252	103.0-1010R	17	97,6 – 103
29300254	103.5-1010R	17	98,1 – 103,5
29300256	104.0-1010R	17	98,6 – 104
29300258	104.5-1010R	17	99,1 – 104,5
29300260	105.0-1010R	17	99,6 – 105
29300262	105.5-1010R	17	100,1 – 105,5
29300264	106.0-1010R	17	100,6 – 106
29300266	106.5-1010R	17	101,1 – 106,5
29300268	107.0-1010R	17	101,6 – 107
29300270	107.5-1010R	17	102,1 – 107,5
29300272	108.0-1010R	17	102,6 – 108
29300274	108.5-1010R	17	103,1 – 108,5
29300276	109.0-1010R	17	103,6 – 109
29300278	109.5-1010R	17	104,1 – 109,5
29300280	110.0-1010R	17	104,6 – 110
29300282	110.5-1010R	17	105,1 – 110,5
29300284	111.0-1010R	17	105,6 – 111
29300286	111.5-1010R	17	106,1 – 111,5
29300288	112.0-1010R	17	106,6 – 112
29300290	112.5-1010R	17	107,1 – 112,5
29300292	113.0-1010R	17	107,6 – 113
29300294	113.5-1010R	17	108,1 – 113,5
29300296	114.0-1010R	17	108,6 – 114
29300298	114.5-1010R	17	109,1 – 114,5
29300300	115.0-1010R	17	109,6 – 115
29300302	115.5-1010R	17	110,1 – 115,5
29300304	116.0-1010R	17	110,6 – 116
29300306	116.5-1010R	17	111,1 – 116,5
29300308	117.0-1010R	17	111,6 – 117
29300310	117.5-1010R	17	112,1 – 117,5

Réf. produit	Modèle	Largeur intérieure de l'oreille (mm)	Plage de diamètres (mm)
29300312	118.0-1010R	17	112,6 – 118
29300314	118.5-1010R	17	113,1 – 118,5
29300316	119.0-1010R	17	113,6 – 119
29300318	119.5-1010R	17	114,1 – 119,5
29300320	120.0-1010R	17	114,6 – 120
29300322	120.5-1010R	17	115,1 – 120,5

Outils de montage

Manuel

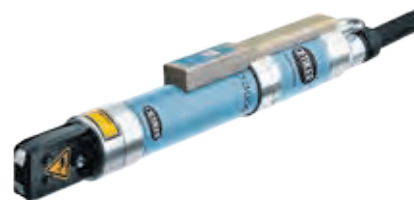
Outil de serrage 293	Référence 14100379
Clé dynamométrique	Référence 14100098



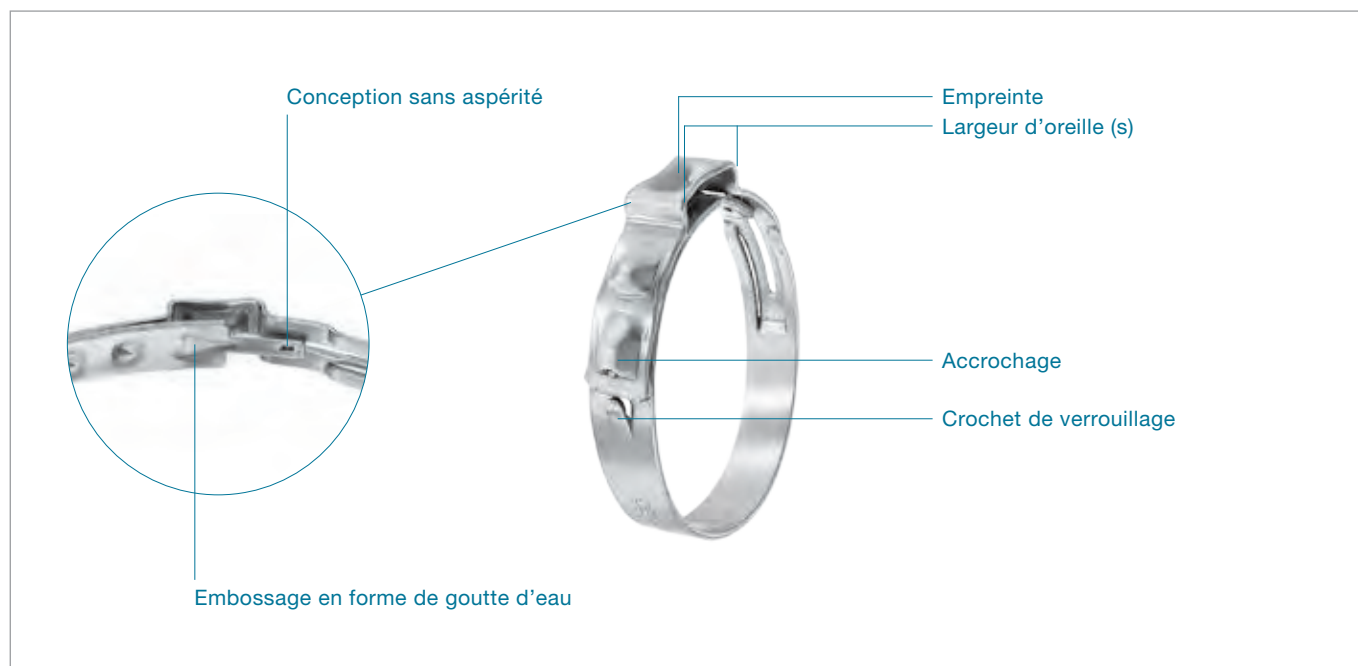
Outil de serrage avec clé dynamométrique

À contrôle mécanique ou électronique

HO 7000 ME sans tête de pince*	Référence 13900230
Tête de pince HO-10.5-21.2 ME*	Référence 13900851
HO 7000 ELT sans tête de pince	Référence 13900341
Tête de pince HO-10.5-21.2 EL	Référence 13900852
HO 10000 ELT sans tête de pince	Référence 13900879
Tête de pince HO-10.5-21.2 EL HO-10000	Référence 13900854
Jeu de mâchoires de rechange	Référence 13900853



* Essais spécifiques à l'application, effectués par le service d'ingénierie d'applications Oetiker, requis



Conception sans aspérité sur 360° : compression et pression de surface uniformes

Accrochage protégé : forces radiales supérieures, contour extérieur lisse

Oreille du collier : compensation des tolérances des composants à assembler, pression de surface ajustable

Empreinte et embossage en forme de goutte d'eau : force de serrage accrue

Ébavurage spécial des chants : réduit le risque de dommages aux pièces assemblées

Crochet de verrouillage : empêche l'ouverture inopinée du collier pendant le transport depuis notre usine

Colliers de serrage à oreille sans aspérité - la nouvelle génération 123 & 193

Matière
123 Acier à résistance supérieure n° 1.0934
Traitements de surface : zingué, Galfan en option
193 Acier inoxydable, DIN 1.4301/UNS S30400

Résistance à la corrosion selon la norme DIN EN ISO 9227

123 Acier zingué ≥ 96 h
123 Acier galvanisé ≥ 144 h
193 ≥ 1000 h

Série standard

Plage de diamètres	largeur x épaisseur	largeur d'oreille
18,0 – 120,5 mm*	7 x 0,6 mm*	10,7 mm
30,0 – 120,5 mm*	7 x 0,6 mm*	13,0 mm
18,0 – 120,5 mm	7 x 0,8 mm	10,7 mm
30,0 – 120,5 mm	7 x 0,8 mm	13,0 mm

Séries lourdes

Plage de diamètres	largeur x épaisseur	largeur d'oreille
24,5 – 120,5 mm	10 x 0,8 mm	10,7 mm
30,0 – 120,5 mm	10 x 0,8 mm	13,0 mm
24,5 – 120,5 mm*	10 x 1,0 mm	10,7 mm
30,0 – 120,5 mm	10 x 1,0 mm	13,0 mm

* uniquement disponible en acier inoxydable

** la plage de diamètres en acier inoxydable commence à 30,0 mm

Diamètres
Par pas de 0,5 mm

Certains diamètres nécessitent une quantité minimale à la commande.

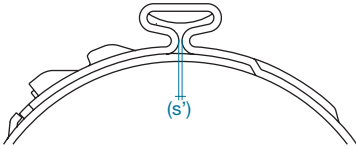
Dimensions de la matière

Les colliers de serrage à oreille sans aspérité sont disponibles dans des épaisseurs et largeurs standard. Les dimensions de la bande sélectionnée doivent prendre en compte les forces radiales nécessaires ainsi que les caractéristiques du tuyau. Cela afin de garantir les propriétés d'étanchéité et/ou de maintien dans les conditions spécifiques de l'environnement.

Oreille du collier (élément de fermeture)

En serrant la base de l'oreille avec des outils de montage conçus ou agréés par Oetiker, on obtient une réduction maximale du diamètre proportionnelle à la largeur de l'oreille avant serrage (s). La réduction maximale théorique du diamètre s'obtient à l'aide de la formule :

$$\text{Réduction max. du diamètre} = \frac{\text{Largeur d'oreille (s)}}{\pi}$$



Remarque : l'image ci-dessus montre ce qu'est une oreille fermée (s'). Cela n'implique pas nécessairement un assemblage correctement serré.

L'indication suivante est une recommandation : Pour déterminer le diamètre correct du collier, vous devez monter le tuyau sur la pièce à serrer (p.ex. l'about) et mesurer le diamètre extérieur du tuyau. Sélectionner un collier dont la valeur moyenne de la plage de diamètres est légèrement supérieure au diamètre externe du flexible. Le collier est suffisamment fermé si la largeur initiale de l'oreille (s) est réduite d'au moins 40 % (pour une oreille de 10,7 mm) ou de 50 % (pour une oreille de 13 mm) et qu'une force de serrage correcte a bien été appliquée.

Fermeture au contact

Une fermeture au contact (ou à « touche-touche ») signifie que les deux bases de l'oreille se rejoignent pendant le serrage. La force de serrage appliquée après ce contact est absorbée par l'oreille et n'est donc pas transférée aux pièces assemblées. Si une traçabilité des forces de serrage appliquées est requise, alors une fermeture au contact doit être évitée.

Crochet de verrouillage

Les colliers issus des séries standard disposent du crochet de verrouillage. En option, les colliers peuvent être commandés sans crochet de verrouillage.

Conseils de montage

L'oreille du collier doit être fermée avec une force de serrage constante, sans excéder la force de serrage maximale recommandée. L'effort de traction exercé sur la bande du collier reste ainsi homogène sans tensions excessives exercées sur les composants à assembler et le collier. Oetiker appelle cette méthode « priorité à la force ». Grâce à cette méthode, la compensation de tolérance reste fonctionnelle à chaque fermeture. La force radiale demeure à peu près constante en fonction de la variation d'ouverture de l'oreille qui varie elle-même avec la tolérance des composants. L'utilisation de la pince pneumatique à contrôle électronique Oetiker ELK lors du processus d'assemblage permet le contrôle du montage du collier et la traçabilité des données de serrage.

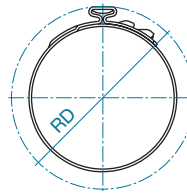
Force de serrage

Le choix de la force de serrage dépend en principe du taux de compression souhaité au niveau des composants à assembler. La résistance exercée sur le collier de serrage est égale à la force appliquée, de sorte que la force de serrage définie est significativement réduite lorsque des matériaux mous sont comprimés.

Les forces de serrage maximales sont présentées dans le tableau ci-après en fonction des dimensions de la matière du collier. Ces valeurs concernent en particulier des matériaux thermoplastiques ou d'autres matériaux difficilement déformables possédant une dureté Shore élevée.

Diamètre de rotation

Le diamètre de rotation (RD) d'un collier assemblé constitue une information de conception importante pour les applications qui requièrent une rotation dans un espace limité. Il varie en fonction de l'ouverture d'oreille obtenue. Des essais d'assemblage donnent le diamètre de rotation maximal sur le composant concerné.



Important

- La hauteur finale de l'oreille est le résultat naturel de la déformation de l'oreille. Ne pas influencer sur la hauteur de l'oreille en modifiant l'ouverture d'oreille ou avec un dispositif de maintien intégré dans l'outil de montage.
- Le serrage du collier doit s'effectuer en une seule opération. Ne pas appliquer une seconde force de serrage.

Données de montage

Dimension de la matière (mm)	Diamètre (mm)	Largeur de l'oreille (mm)	Force de serrage max. (N)	Outil de montage avec contrôle de la force ¹ :			
				Manuel	Pneumatique	Sans fil	Contrôle électronique
123							
7 x 0,8	18,0 – 120,5	10,7	2400	HMK 01/S01	HO 3000 – 4000 ME	CP 10	HO 3000 – 4000 EL
7 x 0,8	30,0 – 120,5	13,0	2400	HMK 01/S01	HO 3000 – 4000 ME	CP 10	HO 3000 – 4000 EL
10 x 0,8	24,5 – 120,5	10,7	3400	Outil de serrage et clé dynamométrique	HO 5000 ME	CP 10	HO 5000 EL
10 x 0,8	30,0 – 120,5	13,0	3400	Outil de serrage et clé dynamométrique	HO 5000 ME	CP 10	HO 5000 EL
10 x 1,0	24,5 – 120,5	10,7	5000	Outil de serrage et clé dynamométrique	HO 5000 – 7000 ME	CP 20	HO 5000 – 7000 EL
10 x 1,0	30,0 – 120,5	13,0	5000	Outil de serrage et clé dynamométrique	HO 5000 – 7000 ME	CP 20	HO 5000 – 7000 EL
193							
7 x 0,6	18,0 – 120,5	10,7	2800	-	HO 3000 – 4000 ME	CP 10	HO 3000 – 4000 EL
7 x 0,6	30,0 – 120,5	13,0	2600	HMK 01	HO 3000 – 4000 ME	CP 10	HO 3000 – 4000 EL
7 x 0,8	18,0 – 120,5	10,7	4300	Outil de serrage et clé dynamométrique	HO 5000 ME	CP 20	HO 5000 EL
7 x 0,8	30,0 – 120,5	13,0	4100	Outil de serrage et clé dynamométrique	HO 5000 ME	CP 20	HO 5000 EL
10 x 0,8	24,5 – 120,5	10,7	5600	Outil de serrage et clé dynamométrique	HO 7000 ME	CP 20	HO 7000 EL
10 x 0,8	30,0 – 120,5	13,0	5400	Outil de serrage et clé dynamométrique	HO 7000 ME	CP 20	HO 7000 EL
10 x 1,0	30,0 – 120,5	10,7	8000 ²	Outil de serrage et clé dynamométrique	HO 7000 ME	CP 20	HO 7000 – 10000 EL
10 x 1,0	30,0 – 120,5	13,0	7700 ²	Outil de serrage et clé dynamométrique	HO 7000 ME	CP 20	HO 7000 – 10000 EL

Vous trouverez en option nos pinces manuelles à la page 130

¹ Vous trouverez des informations plus détaillées à la page 108

² Pour les forces de serrage ≥ 7000 N, avec la pince pneumatique HO 7000, une pression du réseau d'air $> 5,5$ bars est nécessaire.

Remarque importante

Ces données sont indicatives et peuvent varier suivant le type et les tolérances des pièces à assembler. Pour choisir le collier de serrage le mieux adapté, nous vous recommandons de faire plusieurs essais de serrage avec différentes pièces.

Table des références 123

Réf. produit	Modèle	Largeur intérieure de l'oreille (mm)	Plage de diamètres (mm)
Acier à résistance supérieure, traitement de surface : zingué Largeur de bande 7 mm, épaisseur 0,8 mm (708)			
12300898	018.0-708	10,7	14,6 – 18
12300899	018.5-708	10,7	15,1 – 18,5
12300900	019.0-708	10,7	15,6 – 19
12300901	019.5-708	10,7	16,1 – 19,5
12300902	020.0-708	10,7	16,6 – 20
12300903	020.5-708	10,7	17,1 – 20,5
12300841	021.0-708	10,7	17,6 – 21
12300904	021.5-708	10,7	18,1 – 21,5
12300905	022.0-708	10,7	18,6 – 22
12300842	022.5-708	10,7	19,1 – 22,5
12300906	023.0-708	10,7	19,6 – 23
12300907	023.5-708	10,7	20,1 – 23,5
12300908	024.0-708	10,7	20,6 – 24
12300909	024.5-708	10,7	21,1 – 24,5
12300589	025.0-708	10,7	21,6 – 25
12300642	025.5-708	10,7	22,1 – 25,5
12300643	026.0-708	10,7	22,6 – 26
12300644	026.5-708	10,7	23,1 – 26,5
12300645	027.0-708	10,7	23,6 – 27
12300646	027.5-708	10,7	24,1 – 27,5
12300647	028.0-708	10,7	24,6 – 28
12300648	028.5-708	10,7	25,1 – 28,5
12300649	029.0-708	10,7	25,6 – 29
12300650	029.5-708	10,7	26,1 – 29,5
12300590	030.0-708	10,7	26,6 – 30
12300651	030.5-708	10,7	27,1 – 30,5
12300652	031.0-708	10,7	27,6 – 31
12300653	031.5-708	10,7	28,1 – 31,5
12300654	032.0-708	10,7	28,6 – 32
12300655	032.5-708	10,7	29,1 – 32,5
12300627	033.0-708	10,7	29,6 – 33
12300656	033.5-708	10,7	30,1 – 33,5
12300657	034.0-708	10,7	30,6 – 34
12300658	034.5-708	10,7	31,1 – 34,5
12300659	035.0-708	10,7	31,6 – 35
12300660	035.5-708	10,7	32,1 – 35,5
12300661	036.0-708	10,7	32,6 – 36
12300662	036.5-708	10,7	33,1 – 36,5
12300663	037.0-708	10,7	33,6 – 37
12300664	037.5-708	10,7	34,1 – 37,5
12300665	038.0-708	10,7	34,6 – 38
12300666	038.5-708	10,7	35,1 – 38,5
12300641	039.0-708	10,7	35,6 – 39
12300668	039.5-708	10,7	36,1 – 39,5
12300669	040.0-708	10,7	36,6 – 40
12300670	040.5-708	10,7	37,1 – 40,5
12300671	041.0-708	10,7	37,6 – 41
12300672	041.5-708	10,7	38,1 – 41,5
12300673	042.0-708	10,7	38,6 – 42
12300674	042.5-708	10,7	39,1 – 42,5
12300675	043.0-708	10,7	39,6 – 43
12300676	043.5-708	10,7	40,1 – 43,5
12300677	044.0-708	10,7	40,6 – 44
12300678	044.5-708	10,7	41,1 – 44,5
12300679	045.0-708	10,7	41,6 – 45
12300680	045.5-708	10,7	42,1 – 45,5
12300681	046.0-708	10,7	42,6 – 46

Réf. produit	Modèle	Largeur intérieure de l'oreille (mm)	Plage de diamètres (mm)
Acier à résistance supérieure, traitement de surface : zingué Largeur de bande 7 mm, épaisseur 0,8 mm (708)			
12300682	046.5-708	10,7	43,1 – 46,5
12300683	047.0-708	10,7	43,6 – 47
12300684	047.5-708	10,7	44,1 – 47,5
12300685	048.0-708	10,7	44,6 – 48
12300686	048.5-708	10,7	45,1 – 48,5
12300687	049.0-708	10,7	45,6 – 49
12300688	049.5-708	10,7	46,1 – 49,5
12300689	050.0-708	10,7	46,6 – 50
12300690	050.5-708	10,7	47,1 – 50,5
12300691	051.0-708	10,7	47,6 – 51
12300632	051.5-708	10,7	48,1 – 51,5
12300692	052.0-708	10,7	48,6 – 52
12300693	052.5-708	10,7	49,1 – 52,5
12300694	053.0-708	10,7	49,6 – 53
12300695	053.5-708	10,7	50,1 – 53,5
12300696	054.0-708	10,7	50,6 – 54
12300697	054.5-708	10,7	51,1 – 54,5
12300698	055.0-708	10,7	51,6 – 55
12300699	055.5-708	10,7	52,1 – 55,5
12300700	056.0-708	10,7	52,6 – 56
12300701	056.5-708	10,7	53,1 – 56,5
12300702	057.0-708	10,7	53,6 – 57
12300703	057.5-708	10,7	54,1 – 57,5
12300704	058.0-708	10,7	54,6 – 58
12300705	058.5-708	10,7	55,1 – 58,5
12300706	059.0-708	10,7	55,6 – 59
12300707	059.5-708	10,7	56,1 – 59,5
12300591	060.0-708	10,7	56,6 – 60
12300708	060.5-708	10,7	57,1 – 60,5
12300709	061.0-708	10,7	57,6 – 61
12300710	061.5-708	10,7	58,1 – 61,5
12300711	062.0-708	10,7	58,6 – 62
12300712	062.5-708	10,7	59,1 – 62,5
12300713	063.0-708	10,7	59,6 – 63
12300714	063.5-708	10,7	60,1 – 63,5
12300715	064.0-708	10,7	60,6 – 64
12300716	064.5-708	10,7	61,1 – 64,5
12300717	065.0-708	10,7	61,6 – 65
12300718	065.5-708	10,7	62,1 – 65,5
12300719	066.0-708	10,7	62,6 – 66
12300720	066.5-708	10,7	63,1 – 66,5
12300721	067.0-708	10,7	63,6 – 67
12300722	067.5-708	10,7	64,1 – 67,5
12300723	068.0-708	10,7	64,6 – 68
12300724	068.5-708	10,7	65,1 – 68,5
12300725	069.0-708	10,7	65,6 – 69
12300726	069.5-708	10,7	66,1 – 69,5
12300727	070.0-708	10,7	66,6 – 70
12300728	070.5-708	10,7	67,1 – 70,5
12300729	071.0-708	10,7	67,6 – 71
12300730	071.5-708	10,7	68,1 – 71,5
12300731	072.0-708	10,7	68,6 – 72
12300732	072.5-708	10,7	69,1 – 72,5
12300733	073.0-708	10,7	69,6 – 73
12300734	073.5-708	10,7	70,1 – 73,5
12300735	074.0-708	10,7	70,6 – 74
12300736	074.5-708	10,7	71,1 – 74,5

Table des références 123

Réf. produit	Modèle	Largeur intérieure de l'oreille (mm)	Plage de diamètres (mm)
--------------	--------	--------------------------------------	-------------------------

Acier à résistance supérieure, traitement de surface : zingué
Largeur de bande 7 mm, épaisseur 0,8 mm (708)

12300737	075.0-708	10,7	71,6 – 75
12300738	075.5-708	10,7	72,1 – 75,5
12300739	076.0-708	10,7	72,6 – 76
12300740	076.5-708	10,7	73,1 – 76,5
12300741	077.0-708	10,7	73,6 – 77
12300742	077.5-708	10,7	74,1 – 77,5
12300743	078.0-708	10,7	74,6 – 78
12300744	078.5-708	10,7	75,1 – 78,5
12300745	079.0-708	10,7	75,6 – 79
12300746	079.5-708	10,7	76,1 – 79,5
12300747	080.0-708	10,7	76,6 – 80
12300748	080.5-708	10,7	77,1 – 80,5
12300749	081.0-708	10,7	77,6 – 81
12300750	081.5-708	10,7	78,1 – 81,5
12300751	082.0-708	10,7	78,6 – 82
12300752	082.5-708	10,7	79,1 – 82,5
12300753	083.0-708	10,7	79,6 – 83
12300754	083.5-708	10,7	80,1 – 83,5
12300755	084.0-708	10,7	80,6 – 84
12300756	084.5-708	10,7	81,1 – 84,5
12300757	085.0-708	10,7	81,6 – 85
12300758	085.5-708	10,7	82,1 – 85,5
12300759	086.0-708	10,7	82,6 – 86
12300760	086.5-708	10,7	83,1 – 86,5
12300761	087.0-708	10,7	83,6 – 87
12300762	087.5-708	10,7	84,1 – 87,5
12300763	088.0-708	10,7	84,6 – 88
12300764	088.5-708	10,7	85,1 – 88,5
12300765	089.0-708	10,7	85,6 – 89
12300766	089.5-708	10,7	86,1 – 89,5
12300767	090.0-708	10,7	86,6 – 90
12300768	090.5-708	10,7	87,1 – 90,5
12300769	091.0-708	10,7	87,6 – 91
12300770	091.5-708	10,7	88,1 – 91,5
12300771	092.0-708	10,7	88,6 – 92
12300772	092.5-708	10,7	89,1 – 92,5
12300773	093.0-708	10,7	89,6 – 93
12300774	093.5-708	10,7	90,1 – 93,5
12300775	094.0-708	10,7	90,6 – 94
12300776	094.5-708	10,7	91,1 – 94,5
12300777	095.0-708	10,7	91,6 – 95
12300778	095.5-708	10,7	92,1 – 95,5
12300779	096.0-708	10,7	92,6 – 96
12300780	096.5-708	10,7	93,1 – 96,5
12300781	097.0-708	10,7	93,6 – 97
12300782	097.5-708	10,7	94,1 – 97,5
12300783	098.0-708	10,7	94,6 – 98
12300784	098.5-708	10,7	95,1 – 98,5
12300785	099.0-708	10,7	95,6 – 99
12300786	099.5-708	10,7	96,1 – 99,5
12300787	100.0-708	10,7	96,6 – 100
12300788	100.5-708	10,7	97,1 – 100,5
12300789	101.0-708	10,7	97,6 – 101
12300790	101.5-708	10,7	98,1 – 101,5
12300791	102.0-708	10,7	98,6 – 102
12300792	102.5-708	10,7	99,1 – 102,5
12300793	103.0-708	10,7	99,6 – 103

Réf. produit	Modèle	Largeur intérieure de l'oreille (mm)	Plage de diamètres (mm)
--------------	--------	--------------------------------------	-------------------------

Acier à résistance supérieure, traitement de surface : zingué
Largeur de bande 7 mm, épaisseur 0,8 mm (708)

12300794	103.5-708	10,7	100,1 – 103,5
12300795	104.0-708	10,7	100,6 – 104
12300796	104.5-708	10,7	101,1 – 104,5
12300797	105.0-708	10,7	101,6 – 105
12300798	105.5-708	10,7	102,1 – 105,5
12300799	106.0-708	10,7	102,6 – 106
12300800	106.5-708	10,7	103,1 – 106,5
12300801	107.0-708	10,7	103,6 – 107
12300802	107.5-708	10,7	104,1 – 107,5
12300803	108.0-708	10,7	104,6 – 108
12300804	108.5-708	10,7	105,1 – 108,5
12300805	109.0-708	10,7	105,6 – 109
12300806	109.5-708	10,7	106,1 – 109,5
12300807	110.0-708	10,7	106,6 – 110
12300808	110.5-708	10,7	107,1 – 110,5
12300809	111.0-708	10,7	107,6 – 111
12300810	111.5-708	10,7	108,1 – 111,5
12300811	112.0-708	10,7	108,6 – 112
12300812	112.5-708	10,7	109,1 – 112,5
12300813	113.0-708	10,7	109,6 – 113
12300814	113.5-708	10,7	110,1 – 113,5
12300815	114.0-708	10,7	110,6 – 114
12300816	114.5-708	10,7	111,1 – 114,5
12300817	115.0-708	10,7	111,6 – 115
12300818	115.5-708	10,7	112,1 – 115,5
12300819	116.0-708	10,7	112,6 – 116
12300820	116.5-708	10,7	113,1 – 116,5
12300821	117.0-708	10,7	113,6 – 117
12300822	117.5-708	10,7	114,1 – 117,5
12300823	118.0-708	10,7	114,6 – 118
12300824	118.5-708	10,7	115,1 – 118,5
12300825	119.0-708	10,7	115,6 – 119
12300826	119.5-708	10,7	116,1 – 119,5
12300827	120.0-708	10,7	116,6 – 120
12300592	120.5-708	10,7	117,1 – 120,5

Disponible sur demande
(Par pas de 0,5 mm)

Réf. produit	Modèle	Largeur intérieure de l'oreille (mm)	Plage de diamètres (mm)
--------------	--------	--------------------------------------	-------------------------

Largeur de bande 7 mm, épaisseur 0,8 mm (708)

Sur demande	13	30,0 ... 120,5
-------------	----	----------------

Largeur de bande 10 mm, épaisseur 0,8 mm (1008)

Sur demande	10,7	24,5 ... 120,5
Sur demande	13	30,0 ... 120,5

Largeur de bande 10 mm, épaisseur 1,0 mm (1010)

Sur demande	10,7	24,5 ... 120,5
Sur demande	13	30,0 ... 120,5

Table des références 193

Réf. produit	Modèle	Largeur intérieure de l'oreille (mm)	Plage de diamètres (mm)
Largeur de bande 7 mm, épaisseur 0,6 mm (706R)			
19300111	018.0-706R	10,7	14,6 – 18
19300838	018.5-706R	10,7	15,1 – 18,5
19300916	019.0-706R	10,7	15,6 – 19
19300917	019.5-706R	10,7	16,1 – 19,5
19300373	020.0-706R	10,7	16,6 – 20
19300776	020.5-706R	10,7	17,1 – 20,5
19300778	021.0-706R	10,7	17,6 – 21
19300918	021.5-706R	10,7	18,1 – 21,5
19300853	022.0-706R	10,7	18,6 – 22
19300105	022.5-706R	10,7	19,1 – 22,5
19300919	023.0-706R	10,7	19,6 – 23
19300823	023.5-706R	10,7	20,1 – 23,5
19300900	024.0-706R	10,7	20,6 – 24
19300765	024.5-706R	10,7	21,1 – 24,5
19300705	024.9-706R	10,7	21,5 – 24,9
19300116	025.0-706R	10,7	21,6 – 25
19300487	025.5-706R	10,7	22,1 – 25,5
19300488	026.0-706R	10,7	22,6 – 26
19300489	026.5-706R	10,7	23,1 – 26,5
19300368	027.0-706R	10,7	23,6 – 27
19300491	027.5-706R	10,7	24,1 – 27,5
19300492	028.0-706R	10,7	24,6 – 28
19300493	028.5-706R	10,7	25,1 – 28,5
19300494	029.0-706R	10,7	25,6 – 29
19300495	029.5-706R	10,7	26,1 – 29,5
19300354	030.0-706R	10,7	26,6 – 30
19300497	030.5-706R	10,7	27,1 – 30,5
19300498	031.0-706R	10,7	27,6 – 31
19300472	031.5-706R	10,7	28,1 – 31,5
19300500	032.0-706R	10,7	28,6 – 32
19300501	032.5-706R	10,7	29,1 – 32,5
19300502	033.0-706R	10,7	29,6 – 33
19300503	033.5-706R	10,7	30,1 – 33,5
19300504	034.0-706R	10,7	30,6 – 34
19300505	034.5-706R	10,7	31,1 – 34,5
19300506	035.0-706R	10,7	31,6 – 35
19300507	035.5-706R	10,7	32,1 – 35,5
19300508	036.0-706R	10,7	32,6 – 36
19300509	036.5-706R	10,7	33,1 – 36,5
19300510	037.0-706R	10,7	33,6 – 37
19300511	037.5-706R	10,7	34,1 – 37,5
19300512	038.0-706R	10,7	34,6 – 38
19300513	038.5-706R	10,7	35,1 – 38,5
19300514	039.0-706R	10,7	35,6 – 39
19300515	039.5-706R	10,7	36,1 – 39,5
19300348	040.0-706R	10,7	36,6 – 40
19300516	040.5-706R	10,7	37,1 – 40,5
19300517	041.0-706R	10,7	37,6 – 41
19300518	041.5-706R	10,7	38,1 – 41,5
19300519	042.0-706R	10,7	38,6 – 42
19300520	042.5-706R	10,7	39,1 – 42,5
19300349	043.0-706R	10,7	39,6 – 43
19300521	043.5-706R	10,7	40,1 – 43,5
19300522	044.0-706R	10,7	40,6 – 44
19300523	044.5-706R	10,7	41,1 – 44,5
19300524	045.0-706R	10,7	41,6 – 45
19300525	045.5-706R	10,7	42,1 – 45,5
19300526	046.0-706R	10,7	42,6 – 46

Réf. produit	Modèle	Largeur intérieure de l'oreille (mm)	Plage de diamètres (mm)
Largeur de bande 7 mm, épaisseur 0,6 mm (706R)			
19300527	046.5-706R	10,7	43,1 – 46,5
19300528	047.0-706R	10,7	43,6 – 47
19300529	047.5-706R	10,7	44,1 – 47,5
19300530	048.0-706R	10,7	44,6 – 48
19300531	048.5-706R	10,7	45,1 – 48,5
19300532	049.0-706R	10,7	45,6 – 49
19300533	049.5-706R	10,7	46,1 – 49,5
19300534	050.0-706R	10,7	46,6 – 50
19300535	050.5-706R	10,7	47,1 – 50,5
19300536	051.0-706R	10,7	47,6 – 51
19300537	051.5-706R	10,7	48,1 – 51,5
19300538	052.0-706R	10,7	48,6 – 52
19300539	052.5-706R	10,7	49,1 – 52,5
19300540	053.0-706R	10,7	49,6 – 53
19300541	053.5-706R	10,7	50,1 – 53,5
19300542	054.0-706R	10,7	50,6 – 54
19300543	054.5-706R	10,7	51,1 – 54,5
19300544	055.0-706R	10,7	51,6 – 55
19300545	055.5-706R	10,7	52,1 – 55,5
19300546	056.0-706R	10,7	52,6 – 56
19300547	056.5-706R	10,7	53,1 – 56,5
19300548	057.0-706R	10,7	53,6 – 57
19300549	057.5-706R	10,7	54,1 – 57,5
19300550	058.0-706R	10,7	54,6 – 58
19300551	058.5-706R	10,7	55,1 – 58,5
19300552	059.0-706R	10,7	55,6 – 59
19300553	059.5-706R	10,7	56,1 – 59,5
19300114	060.0-706R	10,7	56,6 – 60
19300490	060.5-706R	10,7	57,1 – 60,5
19300496	061.0-706R	10,7	57,6 – 61
19300499	061.5-706R	10,7	58,1 – 61,5
19300554	062.0-706R	10,7	58,6 – 62
19300555	062.5-706R	10,7	59,1 – 62,5
19300556	063.0-706R	10,7	59,6 – 63
19300557	063.5-706R	10,7	60,1 – 63,5
19300558	064.0-706R	10,7	60,6 – 64
19300559	064.5-706R	10,7	61,1 – 64,5
19300560	065.0-706R	10,7	61,6 – 65
19300561	065.5-706R	10,7	62,1 – 65,5
19300562	066.0-706R	10,7	62,6 – 66
19300563	066.5-706R	10,7	63,1 – 66,5
19300564	067.0-706R	10,7	63,6 – 67
19300565	067.5-706R	10,7	64,1 – 67,5
19300476	068.0-706R	10,7	64,6 – 68
19300566	068.5-706R	10,7	65,1 – 68,5
19300567	069.0-706R	10,7	65,6 – 69
19300568	069.5-706R	10,7	66,1 – 69,5
19300569	070.0-706R	10,7	66,6 – 70
19300570	070.5-706R	10,7	67,1 – 70,5
19300571	071.0-706R	10,7	67,6 – 71
19300572	071.5-706R	10,7	68,1 – 71,5
19300573	072.0-706R	10,7	68,6 – 72
19300574	072.5-706R	10,7	69,1 – 72,5
19300575	073.0-706R	10,7	69,6 – 73
19300576	073.5-706R	10,7	70,1 – 73,5
19300577	074.0-706R	10,7	70,6 – 74
19300578	074.5-706R	10,7	71,1 – 74,5
19300579	075.0-706R	10,7	71,6 – 75

Table des références 193

Réf. produit	Modèle	Largeur intérieure de l'oreille (mm)	Plage de diamètres (mm)
Largeur de bande 7 mm, épaisseur 0,6 mm (706R)			
19300580	075.5-706R	10,7	72,1 – 75,5
19300581	076.0-706R	10,7	72,6 – 76
19300582	076.5-706R	10,7	73,1 – 76,5
19300583	077.0-706R	10,7	73,6 – 77
19300584	077.5-706R	10,7	74,1 – 77,5
19300585	078.0-706R	10,7	74,6 – 78
19300586	078.5-706R	10,7	75,1 – 78,5
19300587	079.0-706R	10,7	75,6 – 79
19300588	079.5-706R	10,7	76,1 – 79,5
19300589	080.0-706R	10,7	76,6 – 80
19300590	080.5-706R	10,7	77,1 – 80,5
19300591	081.0-706R	10,7	77,6 – 81
19300592	081.5-706R	10,7	78,1 – 81,5
19300593	082.0-706R	10,7	78,6 – 82
19300594	082.5-706R	10,7	79,1 – 82,5
19300595	083.0-706R	10,7	79,6 – 83
19300596	083.5-706R	10,7	80,1 – 83,5
19300597	084.0-706R	10,7	80,6 – 84
19300598	084.5-706R	10,7	81,1 – 84,5
19300599	085.0-706R	10,7	81,6 – 85
19300600	085.5-706R	10,7	82,1 – 85,5
19300601	086.0-706R	10,7	82,6 – 86
19300602	086.5-706R	10,7	83,1 – 86,5
19300603	087.0-706R	10,7	83,6 – 87
19300604	087.5-706R	10,7	84,1 – 87,5
19300605	088.0-706R	10,7	84,6 – 88
19300606	088.5-706R	10,7	85,1 – 88,5
19300607	089.0-706R	10,7	85,6 – 89
19300608	089.5-706R	10,7	86,1 – 89,5
19300609	090.0-706R	10,7	86,6 – 90
19300610	090.5-706R	10,7	87,1 – 90,5
19300611	091.0-706R	10,7	87,6 – 91
19300612	091.5-706R	10,7	88,1 – 91,5
19300613	092.0-706R	10,7	88,6 – 92
19300614	092.5-706R	10,7	89,1 – 92,5
19300615	093.0-706R	10,7	89,6 – 93
19300616	093.5-706R	10,7	90,1 – 93,5
19300617	094.0-706R	10,7	90,6 – 94
19300618	094.5-706R	10,7	91,1 – 94,5
19300619	095.0-706R	10,7	91,6 – 95
19300620	095.5-706R	10,7	92,1 – 95,5
19300621	096.0-706R	10,7	92,6 – 96
19300622	096.5-706R	10,7	93,1 – 96,5
19300623	097.0-706R	10,7	93,6 – 97
19300624	097.5-706R	10,7	94,1 – 97,5
19300625	098.0-706R	10,7	94,6 – 98
19300626	098.5-706R	10,7	95,1 – 98,5
19300627	099.0-706R	10,7	95,6 – 99
19300628	099.5-706R	10,7	96,1 – 99,5
19300629	100.0-706R	10,7	96,6 – 100
19300630	100.5-706R	10,7	97,1 – 100,5
19300631	101.0-706R	10,7	97,6 – 101
19300632	101.5-706R	10,7	98,1 – 101,5
19300633	102.0-706R	10,7	98,6 – 102
19300634	102.5-706R	10,7	99,1 – 102,5
19300635	103.0-706R	10,7	99,6 – 103
19300636	103.5-706R	10,7	100,1 – 103,5
19300637	104.0-706R	10,7	100,6 – 104

Réf. produit	Modèle	Largeur intérieure de l'oreille (mm)	Plage de diamètres (mm)
Largeur de bande 7 mm, épaisseur 0,6 mm (706R)			
19300638	104.5-706R	10,7	101,1 – 104,5
19300639	105.0-706R	10,7	101,6 – 105
19300640	105.5-706R	10,7	102,1 – 105,5
19300641	106.0-706R	10,7	102,6 – 106
19300642	106.5-706R	10,7	103,1 – 106,5
19300643	107.0-706R	10,7	103,6 – 107
19300644	107.5-706R	10,7	104,1 – 107,5
19300645	108.0-706R	10,7	104,6 – 108
19300646	108.5-706R	10,7	105,1 – 108,5
19300647	109.0-706R	10,7	105,6 – 109
19300648	109.5-706R	10,7	106,1 – 109,5
19300649	110.0-706R	10,7	106,6 – 110
19300650	110.5-706R	10,7	107,1 – 110,5
19300651	111.0-706R	10,7	107,6 – 111
19300652	111.5-706R	10,7	108,1 – 111,5
19300653	112.0-706R	10,7	108,6 – 112
19300654	112.5-706R	10,7	109,1 – 112,5
19300655	113.0-706R	10,7	109,6 – 113
19300656	113.5-706R	10,7	110,1 – 113,5
19300657	114.0-706R	10,7	110,6 – 114
19300658	114.5-706R	10,7	111,1 – 114,5
19300659	115.0-706R	10,7	111,6 – 115
19300660	115.5-706R	10,7	112,1 – 115,5
19300661	116.0-706R	10,7	112,6 – 116
19300662	116.5-706R	10,7	113,1 – 116,5
19300663	117.0-706R	10,7	113,6 – 117
19300664	117.5-706R	10,7	114,1 – 117,5
19300665	118.0-706R	10,7	114,6 – 118
19300666	118.5-706R	10,7	115,1 – 118,5
19300667	119.0-706R	10,7	115,6 – 119
19300668	119.5-706R	10,7	116,1 – 119,5
19300669	120.0-706R	10,7	116,6 – 120
19300115	120.5-706R	10,7	117,1 – 120,5

Disponible sur demande
(Par pas de 0,5 mm)

Réf. produit	Modèle	Largeur intérieure de l'oreille (mm)	Plage de diamètres (mm)
--------------	--------	--------------------------------------	-------------------------

Largeur de bande 7 mm, épaisseur 0,6 mm (706R)

Sur demande 13 30,0 ... 120,5

Largeur de bande 7 mm, épaisseur 0,8 mm (708R)

Sur demande 10,7 25,0 ... 120,5

Sur demande 13 30,0 ... 120,5

Largeur de bande 10 mm, épaisseur 0,8 mm (1008R)

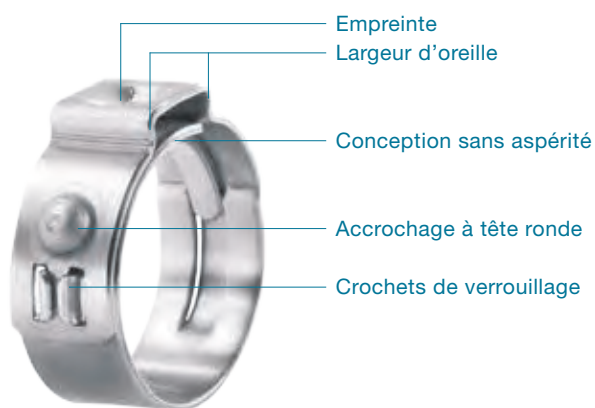
Sur demande 10,7 24,5 ... 120,5

Sur demande 13 30,0 ... 120,5

Largeur de bande 10 mm, épaisseur 1,0 mm (1010R)

Sur demande 10,7 30,0 ... 120,5

Sur demande 13 30,0 ... 120,5

Colliers de serrage à oreille sans aspérité avec accrochage à tête ronde
193

Accrochage à tête ronde : solution de fermeture performante pour petits diamètres de collier

Matière

193 Acier inoxydable DIN 1.4301 / UNS S30400

Résistance à la corrosion selon la norme DIN EN ISO 9227

193 ≥ 1000 h

Série standard

Plage de diamètres	largeur x épaisseur	largeur d'oreille
19,0 – 31,0 mm	10,0 x 0,8 mm	8 mm

Diamètres

Par pas de 0,5 mm

Certains diamètres nécessitent une quantité minimale à la commande. Dimensions spécifiques sur demande.

Accrochage à tête ronde et crochets de verrouillage

Ces deux fermetures maintiennent la géométrie du collier en toute sécurité. Étant donné que l'accrochage à tête ronde absorbe la force de serrage sur toute la section de la matière, ces colliers permettent d'obtenir des forces radiales encore plus élevées.

Table des références

Veillez vous adresser à votre filiale Oetiker pour des informations plus détaillées sur les commandes.

Données de montage

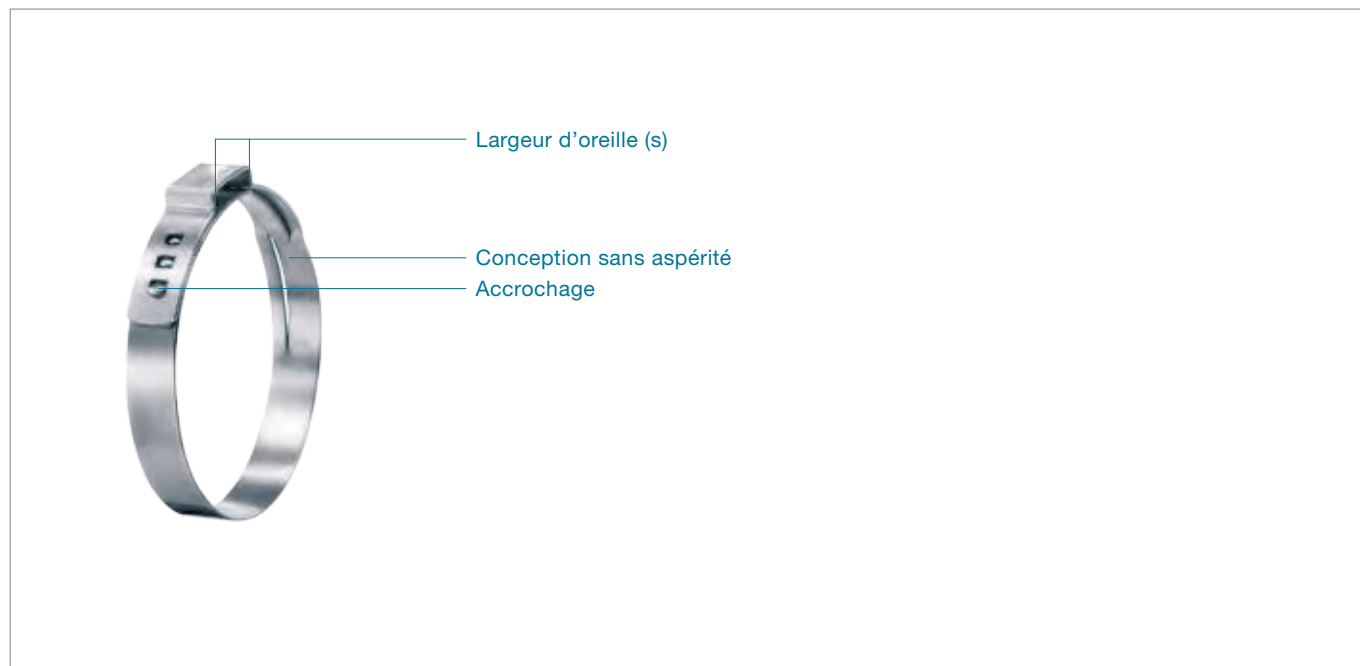
Dimension de la matière (mm)	Diamètre (mm)	Force de serrage max. (N)	Outil de montage avec contrôle de la force ¹ :			
			Manuel	Pneumatique	Sans fil	Contrôle électronique
10 x 0,8	19,0 – 31,0	6600	Outil de serrage et clé dynamométrique	HO 7000 ME	CP 20	HO 7000 EL

Vous trouverez en option nos pinces manuelles à la page 130

¹ Vous trouverez des informations plus détaillées à la page 108

Remarque importante

Ces données sont indicatives et peuvent varier suivant le type et les tolérances des pièces à assembler. Pour choisir le collier de serrage le mieux adapté, nous vous recommandons de faire plusieurs essais de serrage avec différentes pièces.



Bande étroite : force de serrage très concentrée, poids allégé

Conception sans aspérité sur 360° : pression de surface uniforme

Oreille du collier : compensation des tolérances des composants à assembler, pression de surface ajustable

Empreinte : force de serrage accrue

Ébavurage spécial des chants : réduit le risque de dommages aux pièces assemblées

Colliers de serrage à oreille sans aspérité 117 & 167

Matière

117 Acier zingué ou galvanisé

167 Acier inoxydable, DIN 1.4301/UNS S30400

Autres matières sur demande

Résistance à la corrosion selon la norme DIN EN ISO 9227

117 Acier zingué ≥ 96 h

117 Acier galvanisé ≥ 144 h

167 ≥ 1000 h

Série 117

Plage de diamètres	largeur x épaisseur
11,9 – 17,7 mm	7,0 x 0,6 mm

Série standard 167

Plage de diamètres	largeur x épaisseur
6,5 – 11,8 mm	5,0 x 0,5 mm
11,9 – 120,5 mm	7,0 x 0,6 mm

Séries lourdes 167

Plage de diamètres	largeur x épaisseur
24,5 – 120,5 mm	10,0 x 0,8 mm
62,0 – 120,5 mm	10,0 x 1,0 mm

Certains diamètres nécessitent une quantité minimale à la commande. Dimensions spécifiques sur demande.

Épaisseur de la matière

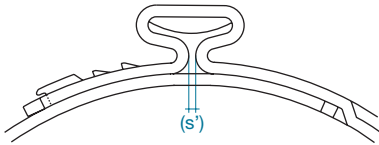
Les colliers de serrage à oreille sans aspérité sont fabriqués dans des épaisseurs et largeurs nominales. Les dimensions de la matière sélectionnée pour une application spécifique reposent sur la tension requise pour obtenir l'étanchéité ou le maintien adéquat.

Oreille du collier (élément de fermeture)

En serrant la base de l'oreille avec des outils de montage conçus ou agréés par Oetiker, on obtient une réduction maximale du diamètre proportionnelle à la largeur de l'oreille avant serrage (s).

La réduction maximale théorique du diamètre s'obtient à l'aide de la formule :

$$\text{Réduction max. du diamètre} = \frac{\text{Largeur d'oreille (s)}}{\pi}$$



Remarque : l'image ci-dessus montre ce qu'est une oreille fermée (s'). Cela n'implique pas nécessairement un assemblage correctement serré.

L'indication suivante est une recommandation : Pour déterminer le diamètre correct du collier, vous devez monter le tuyau sur la pièce à serrer (p.ex. l'about) et mesurer le diamètre extérieur du tuyau. Sélectionner un collier dont la valeur moyenne de la plage de diamètres est légèrement supérieure au diamètre externe du flexible. Le collier n'est suffisamment fermé que si la largeur initiale de l'oreille (s) est réduite d'au moins 40 % et si la force de serrage préconisée a été appliquée.

Fermeture au contact

Une fermeture au contact (ou à « touche-touche ») signifie que les deux bases de l'oreille se rejoignent pendant le serrage. La force de serrage appliquée après ce contact est absorbée par l'oreille et n'est donc pas transférée aux pièces assemblées. Si une traçabilité des forces de serrage appliquées est requise, alors une fermeture au contact doit être évitée.

Accrochage mécanique

L'accrochage est un système mécanique permettant de joindre les extrémités du collier pour le fermer. Certains accrochages peuvent être ouverts pour le montage radial avant fermeture.

Conseils de montage

L'oreille du collier doit être fermée avec une force de serrage constante, sans excéder la force de serrage maximale recommandée. L'effort de traction exercé sur la bande du collier reste ainsi homogène sans tensions excessives exercées sur les composants à assembler et le collier. Oetiker appelle cette méthode « priorité à la force ». Grâce à cette méthode, la compensation de tolérance reste fonctionnelle à chaque fermeture. La force radiale demeure à peu près constante en fonction de la variation d'ouverture de l'oreille qui varie elle-même avec la tolérance des composants. L'utilisation de la pince pneumatique à contrôle électronique ELK en mode « priorité à la force » permet un contrôle complet des montages pour assurer une parfaite répétabilité de la force préconisée.

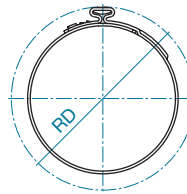
Force de serrage

Le choix de la force de serrage dépend en principe du taux de compression souhaité au niveau des composants à assembler. La résistance exercée sur le collier de serrage est égale à la force appliquée, de sorte que la force de serrage définie est significativement réduite lorsque des matériaux mous sont comprimés.

Les forces de serrage maximales sont présentées dans le tableau ci-après en fonction des dimensions de la matière du collier. Ces valeurs concernent en particulier des matériaux thermoplastiques ou d'autres matériaux difficilement déformables possédant une dureté Shore élevée.

Diamètre de rotation

Le diamètre de rotation (RD) d'un collier de serrage monté constitue une information importante pour les applications qui sont à proximité immédiate d'autres composants. Plusieurs facteurs peuvent influencer ce diamètre de montage final comme la compression, l'ouverture de l'oreille « s » et l'épaisseur de la matière. Il est recommandé de considérer et d'évaluer toutes les variables avant de déterminer un diamètre de rotation.



Important

- La hauteur finale de l'oreille est le résultat naturel de la déformation de l'oreille. Ne pas influencer sur la hauteur de l'oreille en modifiant l'ouverture d'oreille ou avec un dispositif de maintien intégré dans l'outil de montage.
- Le serrage du collier doit s'effectuer en une seule opération. Ne pas appliquer une seconde force de serrage.

Données de montage

Dimension de la matière (mm)	Diamètre (mm)	Force de serrage max. (N)	Outil de montage avec contrôle de la force ¹ :			
			Manuel	Pneumatique	Sans fil	Contrôle électronique
117						
7 x 0,6	11,9 – 17,8	1100	HMK 01/S01	HO 2000 – 4000 ME	CP 10	HO 2000 – 4000 EL
167						
5 x 0,5	6,5 – 11,8	1000	HMK 01/S01	HO 2000 – 4000 ME	CP 10	HO 2000 – 4000 EL
5 x 0,6	18,5 – 100,0	1700	HMK 01/S01	HO 2000 – 4000 ME	CP 10	HO 2000 – 4000 EL
7 x 0,6	11,9 – 17,5	2100	HMK 01/S01	HO 2000 – 4000 ME	CP 10	HO 2000 – 4000 EL
	17,8 – 120,5	2400	HMK 01/S01	HO 3000 – 4000 ME	CP 10	HO 3000 – 4000 EL
7 x 0,8	17,7 – 120,5	2800	-	HO 3000 – 4000 ME	CP 10	HO 3000 – 4000 EL
9 x 0,6	21,0 – 120,5	2800	-	HO 3000 – 4000 ME	CP 10	HO 3000 – 4000 EL
9 x 0,8	25,0 – 120,5	4100	Outil de serrage et clé dynamométrique	HO 4000 – 7000 ME	CP 10	HO 4000 EL
10 x 0,6	21,0 – 120,5	2900	Outil de serrage et clé dynamométrique	HO 4000 – 7000 ME	CP 10	HO 4000 – 7000 EL
10 x 0,8	24,5 – 120,5	5000	Outil de serrage et clé dynamométrique	HO 5000 – 7000 ME	CP 20	HO 5000 – 7000 EL
10 x 1,0	60,0 – 120,5	7000 ²	Outil de serrage et clé dynamométrique	HO 7000 ME	CP 20	HO 7000 – 10000 EL
12 x 1,0	40,0 – 120,5	8500 ²	Outil de serrage et clé dynamométrique	HO 7000 ME	CP 20	HO 7000 – 10000 EL

Vous trouverez en option nos pinces manuelles à la page 130

¹ Vous trouverez des informations plus détaillées à la page 108

² Pour les forces de serrage ≥ 7000 N, avec la pince pneumatique HO 7000, une pression du réseau d'air $> 5,5$ bars est nécessaire.

Remarque importante

Ces données sont indicatives et peuvent varier suivant le type et les tolérances des pièces à assembler. Pour choisir le collier de serrage le mieux adapté, nous vous recommandons de faire plusieurs essais de serrage avec différentes pièces.

Table des références 117

Réf. produit	Modèle	Largeur intérieure de l'oreille (mm)	Plage de diamètres (mm)
Bande d'acier galvanisé			
Largeur de bande 7 mm, épaisseur 0,6 mm (706)			
11701202	011.9-706	8	9,4 – 11,9
11701081	012.3-706	8	9,8 – 12,3
11701100	012.8-706	8	10,3 – 12,8
11701061	013.3-706	8	10,8 – 13,3
11701101	013.8-706	8	11,3 – 13,8
11701102	014.0-706	8	11,5 – 14
11701108	014.5-706	8	12 – 14,5
11701062	014.8-706	8	12,3 – 14,8
11701109	015.3-706	8	12,8 – 15,3
11701063	015.7-706	8	13,2 – 15,7
11701103	016.2-706	8	13,7 – 16,2
11701119	016.6-706	8	14,1 – 16,6
11701110	016.8-706	8	14,3 – 16,8
11701064	017.0-706	8	14,5 – 17
11701065	017.5-706	8	15 – 17,5

Réf. produit	Modèle	Largeur intérieure de l'oreille (mm)	Plage de diamètres (mm)
Bande d'acier zingué			
Largeur de bande 7 mm, épaisseur 0,6 mm (706)			
11700583	011.9-706	8	9,4 – 11,9
11700584	012.3-706	8	9,8 – 12,3
11700585	012.8-706	8	10,3 – 12,8
11700586	013.3-706	8	10,8 – 13,3
11700587	013.8-706	8	11,3 – 13,8
11700588	014.0-706	8	11,5 – 14
11700568	014.5-706	8	12 – 14,5
11700589	014.8-706	8	12,3 – 14,8
11700569	015.3-706	8	12,8 – 15,3
11700570	015.7-706	8	13,2 – 15,7
11700571	016.2-706	8	13,7 – 16,2
11700572	016.6-706	8	14,1 – 16,6
11700590	016.8-706	8	14,3 – 16,8
11700591	017.0-706	8	14,5 – 17
11700573	017.5-706	8	15 – 17,5

Table des références 167

Réf. produit	Modèle	Largeur intérieure de l'oreille (mm)	Plage de diamètres (mm)
--------------	--------	--------------------------------------	-------------------------

Largeur de bande 5 mm, épaisseur 0,5 mm (505R)

16702488	006.5-505R	4	5,3 – 6,5
16700001	007.0-505R	4	5,8 – 7
16700002	008.0-505R	4	6,8 – 8
16700003	008.7-505R	5,5	7 – 8,7
16702491	009.0-505R	5,5	7,3 – 9
16700004	009.5-505R	5,5	7,8 – 9,5
16700005	010.0-505R	5,5	8,3 – 10
16700006	010.5-505R	5,5	8,8 – 10,5
16702492	010.9-505R	5,5	9,2 – 10,9
16700007	011.3-505R	5,5	9,6 – 11,3
16700008	011.8-505R	5,5	10,1 – 11,8

Largeur de bande 7 mm, épaisseur 0,6 mm (706R)

16702951	011.9-706R	8	9,4 – 11,9
16700009	012.3-706R	8	9,8 – 12,3
16702493	012.8-706R	8	10,3 – 12,8
16700010	013.3-706R	8	10,8 – 13,3
16700011	013.8-706R	8	11,3 – 13,8
16700012	014.0-706R	8	11,5 – 14
16702864	014.2-706R	8	11,7 – 14,2
16700013	014.5-706R	8	12 – 14,5
16700014	014.8-706R	8	12,3 – 14,8
16700015	015.3-706R	8	12,8 – 15,3
16700016	015.7-706R	8	13,2 – 15,7
16702998	016.0-706R	8	13,5 – 16
16702494	016.2-706R	8	13,7 – 16,2
16702495	016.6-706R	8	14,1 – 16,6
16702496	016.8-706R	8	14,3 – 16,8
16700017	017.0-706R	8	14,5 – 17
16702497	017.5-706R	8	15 – 17,5
16700018	017.8-706R	10	14,6 – 17,8
16700019	018.0-706R	10	14,8 – 18
16700020	018.5-706R	10	15,3 – 18,5
16700110	019.2-706R	10	16 – 19,2
16702498	019.8-706R	10	16,6 – 19,8
16700024	021.0-706R	10	17,8 – 21
16700026	022.6-706R	10	19,4 – 22,6
16700028	023.5-706R	10	20,3 – 23,5
16700029	024.1-706R	10	20,9 – 24,1
16700031	025.6-706R	10	22,4 – 25,6
16700033	027.1-706R	10	23,9 – 27,1
16700035	028.6-706R	10	25,4 – 28,6
16702047	030.1-706R	10	26,9 – 30,1
16700039	030.8-706R	10	27,6 – 30,8
16700040	031.6-706R	10	28,4 – 31,6
16700042	033.1-706R	10	29,9 – 33,1
16700044	034.6-706R	10	31,4 – 34,6
16700046	036.1-706R	10	32,9 – 36,1
16700048	037.6-706R	10	34,4 – 37,6
16700050	038.1-706R	10	34,9 – 38,1
16700052	039.6-706R	10	36,4 – 39,6
16700053	041.0-706R	10	37,8 – 41

Réf. produit	Modèle	Largeur intérieure de l'oreille (mm)	Plage de diamètres (mm)
--------------	--------	--------------------------------------	-------------------------

Largeur de bande 7 mm, épaisseur 0,6 mm (706R)

16700054	042.5-706R	10	39,3 – 42,5
16700055	044.0-706R	10	40,8 – 44
16700056	045.5-706R	10	42,3 – 45,5
16700057	047.0-706R	10	43,8 – 47
16700058	048.5-706R	10	45,3 – 48,5
16700059	050.0-706R	10	46,8 – 50
16700060	051.5-706R	10	48,3 – 51,5
16700061	053.0-706R	10	49,8 – 53
16700062	054.5-706R	10	51,3 – 54,5
16700063	056.0-706R	10	52,8 – 56
16700064	057.5-706R	10	54,3 – 57,5
16700065	059.0-706R	10	55,8 – 59
16700066	060.5-706R	10	57,3 – 60,5
16700067	062.0-706R	10	58,8 – 62
16700068	063.5-706R	10	60,3 – 63,5
16700069	065.0-706R	10	61,8 – 65
16700070	066.5-706R	10	63,3 – 66,5
16700071	068.0-706R	10	64,8 – 68
16700072	069.5-706R	10	66,3 – 69,5
16700073	071.0-706R	10	67,8 – 71
16700074	072.5-706R	10	69,3 – 72,5
16700075	074.0-706R	10	70,8 – 74
16700076	075.5-706R	10	72,3 – 75,5
16700077	077.0-706R	10	73,8 – 77
16700078	078.5-706R	10	75,3 – 78,5
16700079	080.0-706R	10	76,8 – 80
16700080	081.5-706R	10	78,3 – 81,5
16700081	083.0-706R	10	79,8 – 83
16700082	084.5-706R	10	81,3 – 84,5
16700083	086.0-706R	10	82,8 – 86
16700084	087.5-706R	10	84,3 – 87,5
16700085	089.0-706R	10	85,8 – 89
16700086	090.5-706R	10	87,3 – 90,5
16700087	092.0-706R	10	88,8 – 92
16700088	093.5-706R	10	90,3 – 93,5
16700089	095.0-706R	10	91,8 – 95
16700090	096.5-706R	10	93,3 – 96,5
16700091	098.0-706R	10	94,8 – 98
16700092	099.5-706R	10	96,3 – 99,5
16700093	101.0-706R	10	97,8 – 101
16700094	102.5-706R	10	99,3 – 102,5
16700095	104.0-706R	10	100,8 – 104
16700096	105.5-706R	10	102,3 – 105,5
16700097	107.0-706R	10	103,8 – 107
16700098	108.5-706R	10	105,3 – 108,5
16700099	110.0-706R	10	106,8 – 110
16700100	111.5-706R	10	108,3 – 111,5
16700101	113.0-706R	10	109,8 – 113
16700102	114.5-706R	10	111,3 – 114,5
16700103	116.0-706R	10	112,8 – 116
16700104	117.5-706R	10	114,3 – 117,5
16700105	119.0-706R	10	115,8 – 119
16700106	120.5-706R	10	117,3 – 120,5

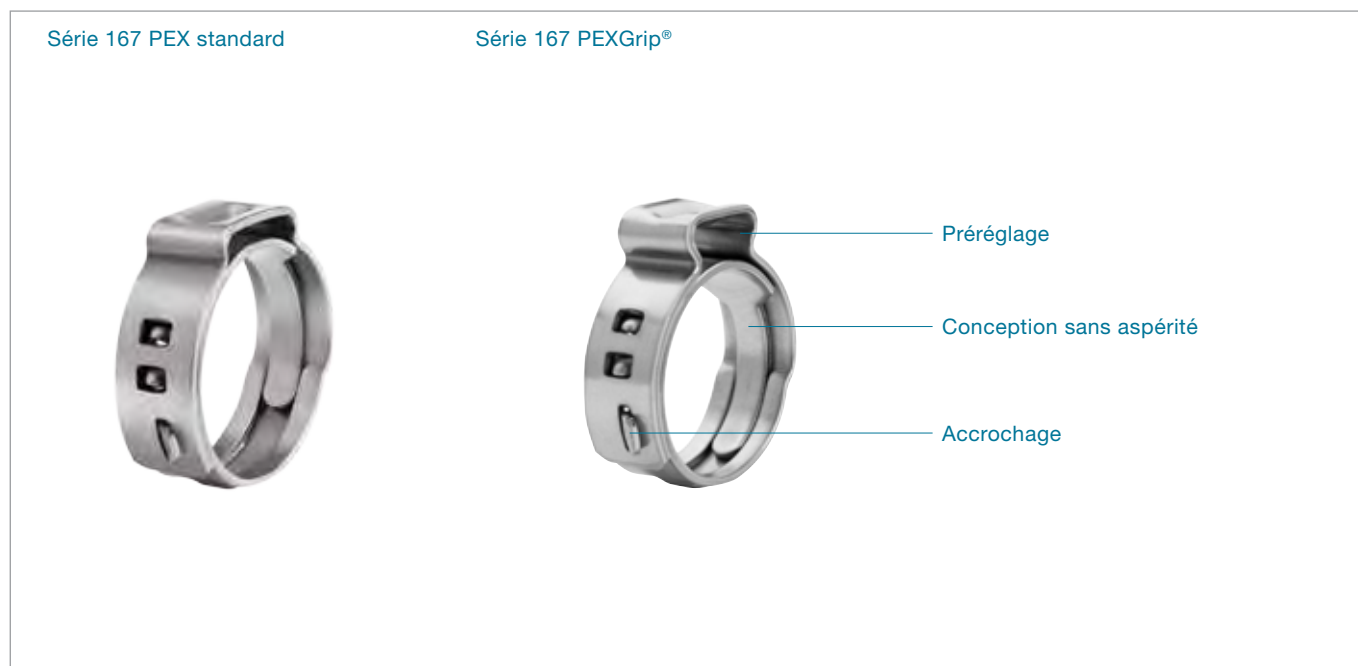
Table des références 167

Réf. produit	Modèle	Largeur intérieure de l'oreille (mm)	Plage de diamètres (mm)
Largeur de bande 9 mm, épaisseur 0,6 mm (906R)			
16706383	021.0-906R	10	17,8 – 21
16707693	022.6-906R	10	19,4 – 22,6
16707694	023.5-906R	10	20,3 – 23,5
16707695	024.1-906R	10	20,9 – 24,1
16707696	025.6-906R	10	22,4 – 25,6
16707533	027.1-906R	10	23,9 – 27,1
16707697	028.6-906R	10	25,4 – 28,6
16707698	030.1-906R	10	26,9 – 30,1
16707517	030.8-906R	10	27,6 – 30,8
16707488	031.6-906R	10	28,4 – 31,6
16703913	033.1-906R	10	29,9 – 33,1
16707641	034.6-906R	10	31,4 – 34,6
16704715	036.1-906R	10	32,9 – 36,1
16707494	037.6-906R	10	34,4 – 37,6
16707645	038.1-906R	10	34,9 – 38,1
16707306	039.6-906R	10	36,4 – 39,6
16707300	041.0-906R	10	37,8 – 41
16703914	042.5-906R	10	39,3 – 42,5
16707301	044.0-906R	10	40,8 – 44
16704719	045.5-906R	10	42,3 – 45,5
16707536	047.0-906R	10	43,8 – 47
16707479	048.5-906R	10	45,3 – 48,5
16707304	050.0-906R	10	46,8 – 50
16707480	051.5-906R	10	48,3 – 51,5
16707537	053.0-906R	10	49,8 – 53
16707477	054.5-906R	10	51,3 – 54,5
16707700	056.0-906R	10	52,8 – 56
16707701	057.5-906R	10	54,3 – 57,5
16707540	059.0-906R	10	55,8 – 59
16707372	060.5-906R	10	57,3 – 60,5
16707702	062.0-906R	10	58,5 – 62
16707703	063.5-906R	10	60,3 – 63,5
16707518	065.0-906R	10	61,8 – 65
16707542	066.5-906R	10	63,3 – 66,5
16707357	068.0-906R	10	64,8 – 68
16707688	069.5-906R	10	66,3 – 69,5
16707041	071.0-906R	10	67,8 – 71
16707704	072.5-906R	10	69,3 – 72,5
16707705	074.0-906R	10	70,8 – 74
16707404	075.5-906R	10	72,3 – 75,5
16703915	077.0-906R	10	73,8 – 77
16707366	078.5-906R	10	75,3 – 78,5
16707405	080.0-906R	10	76,8 – 80
16707543	081.5-906R	10	78,3 – 81,5
16707545	083.0-906R	10	79,8 – 83
16707706	084.5-906R	10	81,3 – 84,5
16707707	086.0-906R	10	82,8 – 86
16707708	087.5-906R	10	84,3 – 87,5
16707384	089.0-906R	10	85,8 – 89
16707710	090.5-906R	10	87,3 – 90,5
16707547	092.0-906R	10	88,8 – 92
16707325	093.5-906R	10	90,3 – 93,5
16703916	095.0-906R	10	91,8 – 95

Réf. produit	Modèle	Largeur intérieure de l'oreille (mm)	Plage de diamètres (mm)
Largeur de bande 9 mm, épaisseur 0,6 mm (906R)			
16707548	096.5-906R	10	93,3 – 96,5
16707242	098.0-906R	10	94,8 – 98
16707711	099.5-906R	10	96,3 – 99,5
16707713	101.0-906R	10	97,8 – 101
16707714	102.5-906R	10	99,3 – 102,5
16707385	104.0-906R	10	100,8 – 104
16703918	105.5-906R	10	102,3 – 105,5
16707715	107.0-906R	10	103,8 – 107
16706709	108.5-906R	10	105,3 – 108,5
16707716	110.0-906R	10	106,8 – 110
16707717	111.5-906R	10	108,3 – 111,5
16707718	113.0-906R	10	109,8 – 113
16707719	114.5-906R	10	111,3 – 114,5
16707178	116.0-906R	10	112,8 – 116
16707179	117.5-906R	10	114,3 – 117,5
16707720	119.0-906R	10	115,8 – 119
16707276	120.5-906R	10	117,3 – 120,5

Disponible sur demande
(Par pas de 0,5 mm)

Réf. produit	Modèle	Largeur intérieure de l'oreille (mm)	Plage de diamètres (mm)
Largeur de bande 10 mm, épaisseur 0,8 mm (1008R)			
Sur demande		10	24,5 ... 120,5
Largeur de bande 10 mm, épaisseur 1,0 mm (1010R)			
Sur demande		10	62,0 ... 120,5



Design sans aspérité sur 360°

Bande étroite pour une concentration de la compression

Montage rapide, simple et sûr

Conception permettant la détection de manipulation

Nécessite un seul outil de montage

Conforme à la norme ASTM F877/F2098

Colliers de serrage à oreille sans aspérité Série PEX 167

Solutions de connexion PEX (PER) pour les applications conformes à la norme ASTM1 F877/F2098

Matière

167 Acier inoxydable, DIN 1.4301/UNS S30400

Résistance à la corrosion selon la norme DIN EN ISO 9227

167 ≥ 1000 h

Série 167 PEX standard

Plage de diamètres	Tube PEX	largeur x épaisseur
13,3 mm	3/8 pouce	7 x 0,6 mm
17,5 mm	1/2 pouce	7 x 0,8 mm
20,8 mm	5/8 pouce	7 x 0,8 mm
23,3 mm	3/4 pouce	9 x 0,8 mm
29,6 mm	1/1 pouce	10 x 1,0 mm

Série 167 PEXGrip®

Plage de diamètres	Tube PEX	largeur x épaisseur
17,5 mm	1/2 pouce	7 x 0,8 mm
23,3 mm	3/4 pouce	9 x 0,8 mm

Domaine d'application

Les colliers de serrage à oreille Oetiker sans aspérité 167, conçus pour les raccords de plomberie PEX, conviennent aux tubes ASTM F876 en polyéthylène réticulé dotés de raccords ASTM F1807/F2159. Les tailles des colliers sont exclusivement déterminées pour des applications PEX avec des dimensions correspondantes en pouces. La conception robuste de la fermeture, spécialement développée pour les tubes PEX, permet des forces radiales du collier élevées.

La Série 167 PEXGrip® est pré-réglée pour empêcher le collier de serrage de glisser. Elle accroche le tube pour un montage facile.



Normes internationales

Les colliers Oetiker des séries 167 Standard PEX et PEXGrip® sont conformes à la norme ASTM¹ F2098 sur les colliers en acier inoxydable prévus pour une utilisation avec les raccords ASTM F1807 ou F2159 pour les tubes PEX², sont certifiés par la NSF³ et portent le label cNSFus-PW :

¹ ASTM = American Society for Testing and Materials

² PEX (PER) = Polyéthylène réticulé

³ NSF = National Sanitation Foundation

Pour des informations complémentaires, veuillez vous référer aux normes mondiales d'ASTM International et de NSF.

Instructions de montage

Les colliers doivent être complètement fermés pour obtenir un montage correct du collier PEX Oetiker avec un tube PEX.

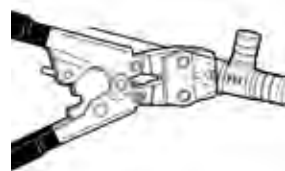
Les pinces à sertir Oetiker pour le montage de colliers PEX sont conformes à la norme F2098 et ne se libèrent que quand le collier est complètement fermé. Pour un montage correct, utiliser l'outil Oetiker recommandé.

Avertissement :

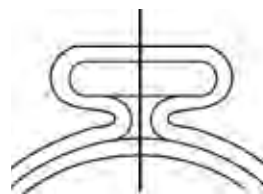
- N'utiliser que des raccords en plastique avec de l'eau chlorée.
- L'installation ne doit pas être en contact avec du béton
- Les colliers de serrage Oetiker F2098 ne doivent être utilisés qu'avec des raccords conformes aux normes ASTM F 1807 ou F 2159



La distance (dimension) recommandée entre le « collier de serrage » et l'« extrémité du tube » est 1/8" à 1/4".



Enfiler le collier sur le tube, puis fermer le collier à oreille avec l'outil, l'outil ne se libère pas tant que le collier de serrage n'est pas complètement fermé.



Vérifier visuellement la forme correcte de l'oreille fermée.

Données de montage

Tube PEX (pouce ⁴)	Dimension de la matière (mm)	Diamètre du collier (mm)	Force de serrage max. (N)	Outil de montage manuel, non contrôlé par la force ⁵	Outil de montage avec contrôle de la force ⁵ :	
					Pneumatique	Sans fil
3/8	7 x 0,6	13,3	2200	Pince de serrage à cliquet, 2 poignées et pince de serrage à cliquet, 3 poignées	HO 3000 ME	CP 10
1/2	7 x 0,8	17,5	3900	Pince de serrage à cliquet, 2 poignées, pince de serrage à cliquet, 3 poignées	HO 5000 ME	CP 20
5/8	7 x 0,8	20,8	3900	Pince de serrage à cliquet, 2 poignées et pince de serrage à cliquet, 3 poignées	HO 5000 ME	CP 20
3/4	9 x 0,8	23,3	5000	Pince de serrage à cliquet, 2 poignées et pince de serrage à cliquet, 3 poignées	HO 5000 ME	CP 20
1	10 x 1,0	29,6	7000	Pince de serrage à cliquet, 2 poignées et pince de serrage à cliquet, 3 poignées	HO 5000 – 7000 ME	CP 20

⁴ 1 pouce = 25,4 mm

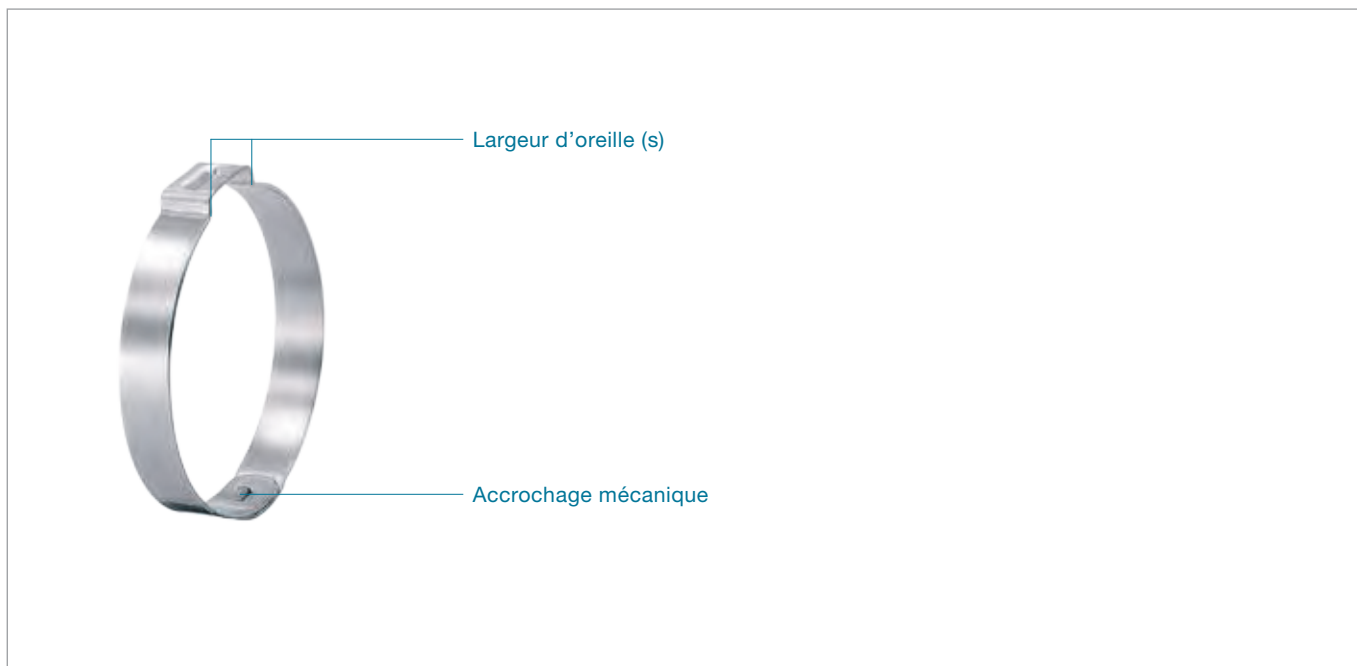
⁵ Vous trouverez des informations plus détaillées à la page 130

Remarque importante

Les prescriptions de la norme ASTM F2098 doivent être respectées. Lors de l'utilisation d'outils de montage à contrôle de force, il faut veiller à ce que le collier soit correctement (complètement) fermé.

Table des références

Plage de diamètres	Tube PEX	Largeur x épaisseur de la bande	Réf. produit collier PEX standard	Réf. produit collier PEXGrip®
13,3 mm	3/8 pouce	7 x 0,6 mm	16703334	-
17,5 mm	1/2 pouce	7 x 0,8 mm	16703335	16707872
20,8 mm	5/8 pouce	7 x 0,8 mm	16705571	-
23,3 mm	3/4 pouce	9 x 0,8 mm	16703336	16707955
29,6 mm	1 pouce	10 x 1,0 mm	16704150	-



Oreille du collier : montage simple et rapide, contrôle visuel du serrage par la déformation de l'oreille

Empreinte : force de serrage accrue

Ébavurage spécial des chants : réduit le risque de dommages aux pièces assemblées

Colliers de serrage à 1 oreille sertis 105 & 155

Matière

105 Acier zingué ou galvanisé

155 Acier inoxydable, DIN 1.4301/UNS S30400

Résistance à la corrosion selon la norme DIN EN ISO 9227

105 Acier zingué ≥ 96 h

105 Acier galvanisé ≥ 144 h

155 ≥ 1000 h

Série

Plage de diamètres	largeur x épaisseur
10,5 – 116,0 mm	7,0 x 0,6/0,8 mm

Certains diamètres nécessitent une quantité minimale à la commande.

105 disponible seulement sur demande.

En serrant la base de l'oreille avec des outils de montage conçus ou agréés par Oetiker, on obtient une réduction maximale du diamètre proportionnelle à la largeur de l'oreille avant serrage (s). La réduction maximale théorique du diamètre s'obtient à l'aide de la formule :

$$\text{Réduction max. du diamètre} = \frac{\text{Largeur d'oreille (s)}}{\pi}$$

Les oreilles doivent être fermées correctement pour obtenir une bonne étanchéité.

Diamètre du collier

L'indication suivante est une recommandation : Pour déterminer le diamètre correct du collier, vous devez monter le tuyau sur la pièce à serrer (p.ex. l'about) et mesurer le diamètre extérieur du tuyau. Sélectionner un collier dont la valeur moyenne de la plage de diamètres est légèrement supérieure au diamètre externe du flexible.

Accrochage mécanique

L'accrochage est une connexion mécanique qui maintient le collier de serrage solidement fermé. L'utilisation d'un sertissage est préférable au soudage par points car il limite la corrosion autour des éléments de fermeture.

Conseils de montage

L'oreille du collier doit être fermée avec une force de serrage constante – cette procédure est appelée « fermeture donnant priorité à la force ». Cette méthode d'assemblage assure l'uniformité et la répétabilité de la force appliquée, ainsi qu'une tension constante sur le système de fermeture du collier de serrage.

Le recours à cette méthode lors de la fermeture d'un collier de serrage des séries 105 et 155 compense toutes les variations de tolérance de la pièce et garantit que le collier de serrage exerce une force radiale constante sur l'application. Les variations de tolérance des pièces assemblées sont absorbées par les variations d'ouverture de l'oreille (l'espace situé entre les rayons inférieurs après le montage).

Force de serrage

Il est important de savoir que la force de serrage sélectionnée dépend étroitement de la compression à appliquer sur la matière qui va recevoir le collier. Le tableau ci-dessous indique les forces de serrage maximales à appliquer en fonction des dimensions de la pièce à assembler.

Important

Le serrage du collier doit s'effectuer en une seule opération. Ne pas appliquer une seconde force de serrage.

Données de montage

Diamètre (mm)	Force de serrage max. (N)	Outil de montage avec contrôle de la force ¹ :		
		Manuel	Pneumatique	Sans fil
10,5 – 17,0	1200	HMK 01/S01	HO 2000 ME	CP 10
18,5 – 116,0	2000	HMK 01/S01	HO 2000 ME	CP 10

Vous trouverez en option nos pinces manuelles à la page 130

¹ Vous trouverez des informations plus détaillées à la page 108

Remarque importante

Ces données sont indicatives et peuvent varier suivant le type et les tolérances des pièces à assembler. Pour choisir le collier de serrage le mieux adapté, nous vous recommandons de faire plusieurs essais de serrage avec différentes pièces.

Table des références

Réf. produit	Modèle	Largeur intérieure de l'oreille (mm)	Plage de diamètres (mm)
Colliers de serrage à 1 oreille sertis, acier inoxydable Largeur de bande 7,0 mm, épaisseur 0,6 mm			
15500000	0105.0R	5	8,9 – 10,5
15500001	0113.0R	5	9,7 – 11,3
15500002	0123.0R	6	10,4 – 12,3
15500003	0133.0R	6	11,4 – 13,3
15500004	0135.0R	6,5	11,5 – 13,5
15500005	0138.0R	6	11,9 – 13,8
15500006	0140.0R	6,5	11,9 – 14
15500007	0145.0R	6	12,6 – 14,5
15500008	0157.0R	7	13,5 – 15,7
15500009	0170.0R	6	15,1 – 17
15500010	0185.0R	9	15,7 – 18,5
15500011	0198.0R	9	17 – 19,8
15500012	0210.0R	9	18,2 – 21
15500013	0226.0R	9	19,8 – 22,6
15500014	0241.0R	9	21,3 – 24,1
15500015	0256.0R	9	22,8 – 25,6
15500016	0271.0R	10	24 – 27,1
15500017	0286.0R	10	25,5 – 28,6
15500018	0301.0R	10	27 – 30,1
15500019	0316.0R	10	28,5 – 31,6
15500020	0331.0R	10	30 – 33,1
15500021	0346.0R	10	31,5 – 34,6
15500022	0361.0R	10	33 – 36,1
15500023	0376.0R	10	34,5 – 37,6
15500024	0381.0R	10	35 – 38,1
15500025	0396.0R	10	36,5 – 39,6

Réf. produit	Modèle	Largeur intérieure de l'oreille (mm)	Plage de diamètres (mm)
Colliers de serrage à 1 oreille sertis, acier inoxydable Largeur de bande 7,0 mm, épaisseur 0,6 mm			
15500026	0410.0R	10	37,9 – 41
15500027	0425.0R	10	39,4 – 42,5
15500028	0440.0R	10	40,9 – 44
15500029	0455.0R	10	42,4 – 45,5
15500030	0470.0R	10	43,9 – 47
15500031	0485.0R	10	45,4 – 48,5
15500032	0500.0R	10	46,9 – 50
15500033	0515.0R	10	48,4 – 51,5
15500034	0530.0R	10	49,9 – 53
15500035	0545.0R	10	51,4 – 54,5
15500036	0560.0R	10	52,9 – 56
15500037	0575.0R	10	54,4 – 57,5
15500038	0590.0R	10	55,9 – 59
15500039	0605.0R	10	57,4 – 60,5
15500040	0620.0R	10	58,9 – 62
15500041	0635.0R	10	60,4 – 63,5
15500042	0650.0R	10	61,9 – 65
15500043	0665.0R	10	63,4 – 66,5
15500044	0680.0R	10	64,9 – 68
15500045	0695.0R	10	66,4 – 69,5
15500046	0710.0R	10	67,9 – 71
15500047	0725.0R	10	69,4 – 72,5
15500048	0740.0R	10	70,9 – 74
15500049	0755.0R	10	72,4 – 75,5
15500050	0770.0R	10	73,9 – 77
15500051	0785.0R	10	75,4 – 78,5

Table des références

Réf. produit	Modèle	Largeur intérieure de l'oreille (mm)	Plage de diamètres (mm)
Colliers de serrage à 1 oreille sertis, acier inoxydable			
Largeur de bande 7,0 mm, épaisseur 0,6 mm			
15500052	0800.0R	10	76,9 – 80
15500053	0815.0R	10	78,4 – 81,5
15500054	0830.0R	10	79,9 – 83
15500055	0845.0R	10	81,4 – 84,5
15500056	0860.0R	10	82,9 – 86
15500057	0875.0R	10	84,4 – 87,5
15500058	0890.0R	10	85,9 – 89
15500059	0905.0R	10	87,4 – 90,5
15500060	0920.0R	10	88,9 – 92
15500061	0935.0R	10	90,4 – 93,5
15500062	0950.0R	10	91,9 – 95
15500063	0965.0R	10	93,4 – 96,5
15500064	0980.0R	10	94,9 – 98
15500065	0995.0R	10	96,4 – 99,5
15500066	1010.0R	10	97,9 – 101
15500067	1025.0R	10	99,4 – 102,5
15500101	1040.0R	10	100,9 – 104
15500068	1055.0R	10	102,4 – 105,5
15500102	1070.0R	10	103,9 – 107
15500103	1085.0R	10	105,4 – 108,5
15500104	1100.0R	10	106,9 – 110
15500105	1115.0R	10	108,4 – 111,5
15500106	1130.0R	10	109,9 – 113
15500107	1145.0R	10	111,4 – 114,5
15500069	1160.0R	10	112,9 – 116



Choix de la position d'engagement : le collier peut être ajusté sur plusieurs diamètres nominaux

Oreille du collier : montage simple et rapide, contrôle visuel du serrage par la déformation de l'oreille

Ébavurage spécial des chants : réduit le risque de dommages aux pièces assemblées

Technologie de raccordement : idéale pour les matériaux souples

Colliers de serrage ajustables 109, 159

Matière

109 Bande d'acier zingué

159 Acier inoxydable, DIN 1.4301/UNS S30400

Résistance à la corrosion selon la norme DIN EN ISO 9227

109 \geq 96 h

159 \geq 1000 h

Collier de serrage ajustable 109

Plage de diamètres	largeur x épaisseur
29,5 – 122,0 mm	7,0 x 0,8 mm
29,5 – 122,0 mm	9,0 x 0,8 mm

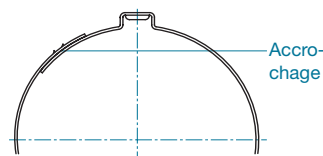
Collier de serrage ajustable 159

Plage de diamètres	largeur x épaisseur
25,0 – 50,0 mm	7,0 x 0,8 mm*
40,0 – 110,0 mm	7,0 x 0,8 mm*

* Plage de diamètres couverte avec un seul collier

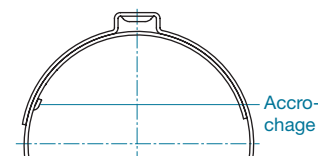
Certains diamètres nécessitent une quantité minimale à la commande.

159 – collier de serrage ajustable :



Version avec accrochage extérieur. Peut faciliter le montage

109/159 – colliers de serrage ajustables :



Version avec accrochage intérieur

Oreille du collier (élément de fermeture)

Avec des outils conçus par Oetiker, le collier est fermé en serrant simultanément la base de l'oreille. On obtient une réduction maximale du diamètre proportionnelle à la largeur de l'oreille avant serrage (s).

La réduction maximale théorique du diamètre s'obtient à l'aide de la formule :

$$\text{Réduction max. du diamètre} = \frac{\text{Largeur d'oreille (s)}}{\pi}$$

Accrochage multi-positions

Le système d'accrochage consiste en un ou deux crochets ayant pour fonction de supporter la tension générée par la fermeture du collier et une languette d'engagement qui maintient les deux crochets en position dans leurs fenêtres respectives. Dans les deux versions, l'accrochage peut être engagé dans différentes positions dans la limite de la plage de diamètres attribuée à chaque collier. De cette façon, chaque collier de serrage est capable de couvrir toute une plage de diamètres.

Conseils de montage**109 & 159 – Colliers de serrage ajustables**

Les colliers de serrage ajustables 109 sont livrés pré-arrondis et engagés à mi-diamètre. Les colliers 159 sont livrés plats. Le collier doit être formé avant le montage. L'engagement du crochet dans la fenêtre d'accrochage réduit le diamètre nominal d'environ 1,6 mm. Les étapes de montage ci-contre présentent la procédure recommandée pour obtenir un serrage efficace.

L'oreille des deux versions de collier doit être fermée avec une force de serrage constante – cette procédure est appelée « fermeture donnant priorité à la force ». Cette méthode d'assemblage assure l'uniformité et la répétabilité de la force appliquée, ainsi qu'une tension constante sur le système de fermeture du collier de serrage.

Force de serrage

Le choix de la force de serrage dépend du taux de compression à appliquer sur la matière. Elle est définie par des mesures dimensionnelles et par des tests. La résistance exercée sur le collier de serrage est égale à la force appliquée, de telle façon que la force de serrage est considérablement réduite lorsqu'il s'agit de comprimer un matériau souple. Le tableau ci-dessous indique la force de serrage maximale à appliquer en fonction du type de collier et de ses dimensions.

Important

Le serrage du collier doit s'effectuer en une seule opération. Ne pas appliquer une seconde force de serrage.

Données de montage

Dimension de la matière (mm)	Diamètre (mm)	Force de serrage max. (N)	Outil de montage avec contrôle de la force ¹ :		
			Manuel	Pneumatique	Sans fil
109					
7 x 0,8	29,5 – 122,0	1400	HMK 01/S01	HO 2000 ME	CP 10
9 x 0,8	29,5 – 122,0	1800	HMK 01/S01	HO 2000 ME	CP 10
159					
7 x 0,8	25,0 – 50,0	2400	HMK 01/S01	HO 3000 ME	CP 10
7 x 0,8	40,0 – 110,0	2400	HMK 01/S01	HO 3000 ME	CP 10

Vous trouverez en option nos pinces manuelles à la page 130

¹ Vous trouverez des informations plus détaillées à la page 108

Remarque importante

Ces données sont indicatives et peuvent varier suivant le type et les tolérances des pièces à assembler. Pour choisir le collier de serrage le mieux adapté, nous vous recommandons de faire plusieurs essais de serrage avec différentes pièces.

Instructions de montage

159 – Version avec accrochage extérieur



Étape 1
Arrondir le collier.



Étape 2
Définir la longueur du collier.



Étape 3
Couper la longueur excessive. Pour éviter toutes blessures, ébavurer les bords avec une lime.



Étape 4
Positionner le collier sur la pièce. Engager les crochets dans les fenêtres d'accrochage les plus justes. Serrer fermement la base de l'oreille à l'aide d'une pince Oetiker.

159 – Version avec accrochage intérieur



Étape 1
Arrondir le collier.



Étape 2
Définir la longueur du collier. S'assurer que l'extrémité de la bande dépasse l'oreille, comme illustré.



Étape 3
Couper la longueur excessive. Pour éviter toutes blessures, ébavurer les bords avec une lime.



Étape 4
Positionner le collier sur la pièce. Engager les crochets dans les fenêtres d'accrochage les plus justes. Serrer fermement la base de l'oreille à l'aide d'une pince Oetiker.

Table des références

Réf. produit	Diam. réf.*	Plage de diamètres (mm)	Plage de diamètres (pouce)
109			

Largeur de bande 7 mm, épaisseur 0,8 mm, largeur d'oreille 10 mm

10900012	29,5	24,5 – 29,5	
10900016	34,2	29,5 – 36,0	
10900018	42,3	36,0 – 45,5	
10900020	55,1	45,5 – 61,5	
10900022	74,3	61,5 – 85,5	
10900014	106,1	85,5 – 122,0	

Largeur de bande 9 mm, épaisseur 0,8 mm, largeur d'oreille 10 mm

10900013	29,5	24,5 – 29,5	
10900017	34,2	29,5 – 36,0	
10900019	42,3	36,0 – 45,5	
10900021	55,1	45,5 – 61,5	
10900023	74,3	61,5 – 85,5	
10900015	106,1	85,5 – 122,0	

*Diam. réf. = Condition de livraison : collier formé et engagé à mi-diamètre.

Réf. produit	Diam. réf.*	Plage de diamètres (mm)	Plage de diamètres (pouce)
159			

Largeur de bande 7 mm, épaisseur 0,8 mm, largeur d'oreille 8,5 mm

Version avec accrochage extérieur			
15900002		25,0 – 50,0	
15900004		40,0 – 110,0	
Version avec accrochage intérieur			
15900005		25,0 – 50,0	
15900007		40,0 – 110,0	

*Diam. réf. = Condition de livraison : collier formé et engagé à mi-diamètre.

113 & 163



Choix de la position d'engagement : le collier peut être ajusté sur plusieurs diamètres nominaux

Bande intérieure avec guide radial : étanchéité parfaite et efficace sur toute la circonférence

Oreille du collier : montage simple et rapide, contrôle visuel du serrage par la déformation de l'oreille

Ébavurage spécial des chants : réduit le risque de dommages aux pièces assemblées

Technologie de raccordement : idéale pour les matériaux souples

Colliers de serrage ajustables 113 & 163

Matière

113 Acier zingué à résistance supérieure n° 1.0934

163 Acier inoxydable, DIN 1.4301/UNS S30400

Résistance à la corrosion selon la norme DIN EN ISO 9227

113 ≥ 96 h

163 ≥ 1000 h

Série

Plage de diamètres	largeur x épaisseur
30,0 – 116,0 mm	7,0 x 0,6 mm
72,0 – 132,0 mm	9,0 x 0,6 mm

Certains diamètres nécessitent une quantité minimale à la commande.

Oreille du collier (élément de fermeture)

Avec des outils conçus par Oetiker, le collier est fermé en serrant simultanément la base de l'oreille. On obtient une réduction maximale du diamètre proportionnelle à la largeur de l'oreille avant serrage (s).

La réduction maximale théorique du diamètre s'obtient à l'aide de la formule :

$$\text{Réduction max. du diamètre} = \frac{\text{Largeur d'oreille (s)}}{\pi}$$

Accrochage multi-positions

Le système d'accrochage consiste en un ou deux crochets ayant pour fonction de supporter la tension générée par la fermeture du collier et une languette d'engagement qui maintient les deux crochets en position dans leurs fenêtres respectives. Dans les deux versions, l'accrochage peut être engagé dans différentes positions dans la limite de la plage de diamètres attribuée à chaque collier. De cette façon, chaque collier de serrage est capable de couvrir toute une plage de diamètres.

Guide radial (alignement automatique)

Une languette sur la partie intérieure du collier est positionnée dans la rainure à l'extérieur de la bande. Pendant le montage, la languette glisse dans la rainure ce qui permet de garder l'alignement sur tout le pourtour intérieur du collier.

Conseils de montage**163 – Colliers de serrage ajustables avec guide radial**

Le collier de serrage peut être monté soit de manière axiale sur la pièce avant le montage soit de manière radiale autour des composants déjà assemblés. Dès lors, il faut veiller à ce que les crochets et la languette soient engagés dans les fenêtres sur le diamètre le plus petit, de telle sorte que le jeu maximum entre les composants assemblés et le diamètre intérieur du collier avant serrage ne dépasse pas 1,5 mm. Sur la version à 3 fenêtres, chaque engagement du crochet dans la fenêtre d'accrochage réduit le diamètre nominal de 1,6 mm. Sur la version à 6 fenêtres, la réduction est de 1,05 mm.

Force de serrage

Le choix de la force de serrage dépend du taux de compression à appliquer sur la matière. Elle est définie par des mesures dimensionnelles et par des tests. La résistance exercée sur le collier de serrage est égale à la force appliquée, de telle façon que la force de serrage est considérablement réduite lorsqu'il s'agit de comprimer un matériau souple. Le tableau ci-dessous indique la force de serrage maximale à appliquer en fonction du type de collier et de ses dimensions.

Important

Le serrage du collier doit s'effectuer en une seule opération. Ne pas appliquer une seconde force de serrage.

Données de montage

Dimension de la matière (mm)	Diamètre (mm)	Force de serrage max. (N)	Outil de montage avec contrôle de la force ¹ :			
			Manuel	Pneumatique	Sans fil	Contrôle électronique
113						
7 x 0,6	30,0 – 116,0	1400	HMK 01/S01	HO 2000 ME	CP 10	HO 2000 EL
9 x 0,6	72,0 – 132,0	2200	HMK 01/S01	HO 2000 ME	CP 10	HO 2000 EL
163						
7 x 0,6	30,0 – 50,0	1800	HMK 01/S01	HO 2000 – 3000 ME	CP 10	HO 2000 – 3000 EL
7 x 0,6	56,0 – 116,0	2400	HMK 01/S01	HO 3000 ME	CP 10	HO 3000 EL
9 x 0,6	72,0 – 132,0	2800	-	HO 3000 ME	CP 10	HO 3000 EL

Vous trouverez en option nos pinces manuelles à la page 130

¹ Vous trouverez des informations plus détaillées à la page 108

Remarque importante

Ces données sont indicatives et peuvent varier suivant le type et les tolérances des pièces à assembler. Pour choisir le collier de serrage le mieux adapté, nous vous recommandons de faire plusieurs essais de serrage avec différentes pièces.

Table des références

Réf. produit	Diam. réf.*	Plage de diamètres (mm)	Plage de diamètres (pouce)
--------------	-------------	-------------------------	----------------------------

Ajustable sur 3 positions

Largeur de bande 7 mm, épaisseur 0,6 mm, largeur d'oreille 10 mm

11300020	30	23,6 – 30,0	0,929 – 1,181
11300000	32	25,6 – 32,0	1,008 – 1,260
11300001	35	28,6 – 35,0	1,126 – 1,378
11300002	37	30,6 – 37,0	1,205 – 1,457
11300003	40	33,6 – 40,0	1,323 – 1,575
11300004	45	38,6 – 45,0	1,520 – 1,772
11300021	50	43,6 – 50,0	1,717 – 1,969

Ajustable sur 6 positions

Largeur de bande 7 mm, épaisseur 0,6 mm, largeur d'oreille 10 mm

11300028	56	47,5 – 56,0	1,870 – 2,205
11300017	62	53,5 – 62,0	2,106 – 2,441
11300029	68	59,5 – 68,0	2,343 – 2,677
11300018	74	65,5 – 74,0	2,579 – 2,913
11300005	80	71,5 – 80,0	2,815 – 3,150
11300006	86	77,5 – 86,0	3,051 – 3,386
11300007	92	83,5 – 92,0	3,287 – 3,622
11300008	94	85,5 – 94,0	3,366 – 3,701
11300009	98	89,5 – 98,0	3,524 – 3,858
11300010	104	95,5 – 104,0	3,760 – 4,094
11300030	107	98,5 – 107,0	3,878 – 4,213
11300011	110	101,5 – 110,0	3,996 – 4,331
11300019	116	107,5 – 116,0	4,232 – 4,567

Ajustable sur 4 positions

Largeur de bande 9 mm, épaisseur 0,6 mm, largeur d'oreille 10 mm

11300022	72	64,0 – 72,0	2,520 – 2,835
11300023	78	70,0 – 78,0	2,756 – 3,071
11300024	84	76,0 – 84,0	2,992 – 3,307
11300012	90	82,0 – 90,0	3,228 – 3,543
11300013	96	88,0 – 96,0	3,465 – 3,780
11300014	102	94,0 – 102,0	3,701 – 4,016
11300015	108	100,0 – 108,0	3,937 – 4,252
11300016	114	106,0 – 114,0	4,173 – 4,488
11300025	120	112,0 – 120,0	4,409 – 4,724
11300026	126	118,0 – 126,0	4,645 – 4,961
11300027	132	124,0 – 132,0	4,882 – 5,197

*Diam. réf. = Condition de livraison :
collier formé et engagé à mi-diamètre.

Réf. produit	Diam. réf.*	Plage de diamètres (mm)	Plage de diamètres (pouce)
--------------	-------------	-------------------------	----------------------------

Ajustable sur 3 positions

Largeur de bande 7 mm, épaisseur 0,6 mm, largeur d'oreille 10 mm

16300022	30	23,6 – 30,0	0,929 – 1,181
16300179	32	25,6 – 32,0	1,008 – 1,260
16300023	35	28,6 – 35,0	1,126 – 1,378
16300251	37	30,6 – 37,0	1,205 – 1,457
16300024	40	33,6 – 40,0	1,323 – 1,575
16300025	45	38,6 – 45,0	1,520 – 1,772
16300026	50	43,6 – 50,0	1,717 – 1,969

Ajustable sur 6 positions

Largeur de bande 7 mm, épaisseur 0,6 mm, largeur d'oreille 10 mm

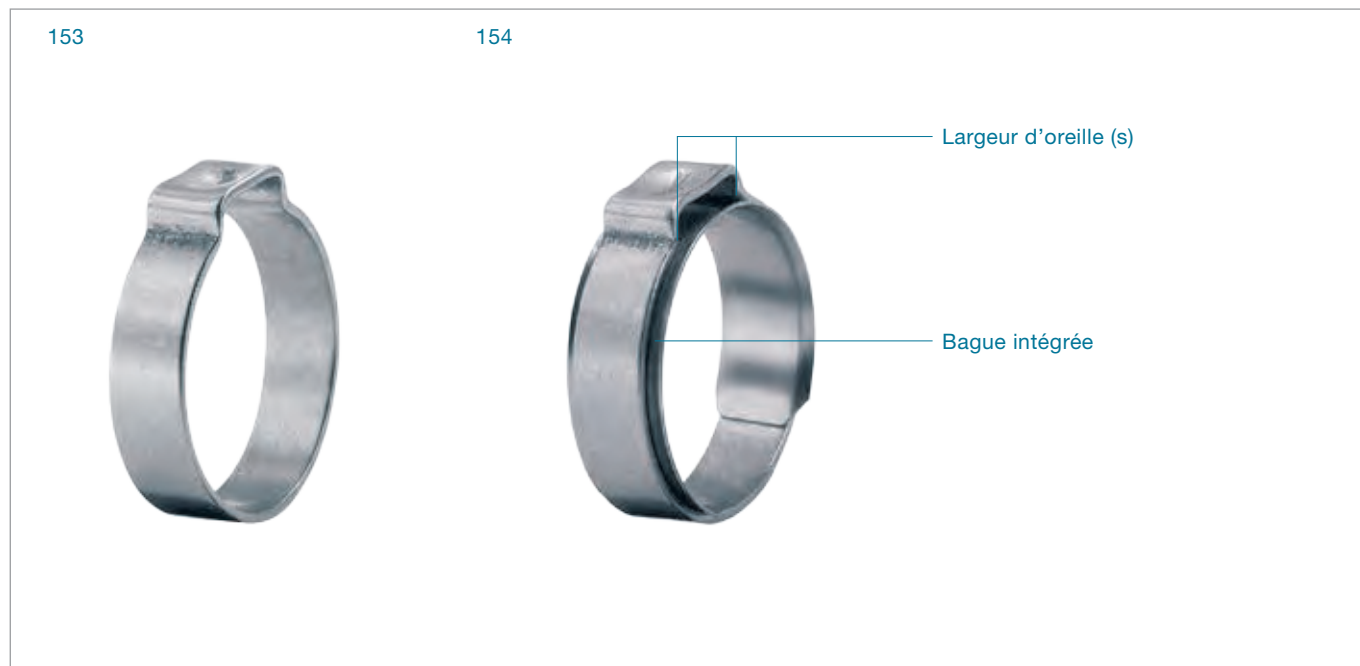
16300027	56	47,5 – 56,0	1,870 – 2,205
16300028	62	53,5 – 62,0	2,106 – 2,441
16300029	68	59,5 – 68,0	2,343 – 2,677
16300030	74	65,5 – 74,0	2,579 – 2,913
16300031	80	71,5 – 80,0	2,815 – 3,150
16300032	86	77,5 – 86,0	3,051 – 3,386
16300033	92	83,5 – 92,0	3,287 – 3,622
16300051	94	85,5 – 94,0	3,366 – 3,701
16300034	98	89,5 – 98,0	3,524 – 3,858
16300035	104	95,5 – 104,0	3,760 – 4,094
16300250	107	98,5 – 107,0	3,878 – 4,213
16300036	110	101,5 – 110,0	3,996 – 4,331
16300037	116	107,5 – 116,0	4,232 – 4,567

Ajustable sur 4 positions

Largeur de bande 9 mm, épaisseur 0,6 mm, largeur d'oreille 10 mm

16300038	72	64,0 – 72,0	2,520 – 2,835
16300039	78	70,0 – 78,0	2,756 – 3,071
16300040	84	76,0 – 84,0	2,992 – 3,307
16300041	90	82,0 – 90,0	3,228 – 3,543
16300042	96	88,0 – 96,0	3,465 – 3,780
16300043	102	94,0 – 102,0	3,701 – 4,016
16300044	108	100,0 – 108,0	3,937 – 4,252
16300046	114	106,0 – 114,0	4,173 – 4,488
16300045	120	112,0 – 120,0	4,409 – 4,724
16300053	126	118,0 – 126,0	4,645 – 4,961
16300129	132	124,0 – 132,0	4,882 – 5,197

*Diam. réf. = Condition de livraison :
collier formé et engagé à mi-diamètre.



Collier de serrage monobloc, compact : pour une connexion robuste et sûre, disponible en très petit diamètre

Oreille du collier : montage simple et rapide, contrôle visuel du serrage par la déformation de l'oreille

Ébavurage spécial des chants : réduit le risque de dommages aux pièces assemblées

154 avec bague intégrée : étanchéité parfaite et efficace sur toute la circonférence

Colliers de serrage à 1 oreille 153 & 154

Matière

153 Acier inoxydable DIN 1.4307/UNS S30403

154 Collier de serrage : Acier inoxydable, DIN 1.4307/UNS S30403

Bague intégrée : Acier inoxydable DIN 1.4310/UNS S30100

Résistance à la corrosion selon la norme DIN EN ISO 9227

153 ≥ 800 h

154 ≥ 800 h

Plage de diamètres

153 3,3 – 30,7 mm

154 2,9 – 30,0 mm

Certains diamètres nécessitent une quantité minimale à la commande.

Process

Lors du process de fabrication des colliers de serrage Oetiker à 1 ou 2 oreilles, des bandes de matière sont d'abord enroulées en spirale puis les tubes qui en résultent sont soudés à l'argon sans apport de matière. Cette technique a été mise au point pour obtenir des bagues soudées en continu et particulièrement robustes.

Colliers de serrage à 1 oreille avec bague intérieure Oetiker

Ce type de collier combine la géométrie et les propriétés du collier de serrage à 1 oreille avec une bague intérieure en acier inoxydable.

Ces colliers sont parfaitement adaptés aux applications exigeantes mettant en œuvre des caoutchoucs durs ou mous et des plastiques. La bague de faible épaisseur (0,3 mm maxi), dotée d'une empreinte ovale saillant vers l'extérieur et positionnée précisément sous l'oreille, comble l'espace entre l'oreille et le collier, ce qui garantit une compression quasi uniforme sur toute la circonférence du collier.

Chants

Les bavures générées pendant les processus de découpe et de mise en forme de la matière sont entièrement éliminées par des machines d'ébavurage.

Oreille du collier (élément de fermeture)

En serrant la base de l'oreille avec des outils de montage conçus ou agréés par Oetiker, on obtient une réduction maximale du diamètre proportionnelle à la largeur de l'oreille avant serrage (s). La réduction maximale théorique du diamètre s'obtient à l'aide de la formule :

$$\text{Réduction max. du diamètre} = \frac{\text{Largeur d'oreille (s)}}{\pi}$$

Important

Le serrage du collier doit s'effectuer en une seule opération. Ne pas appliquer une seconde force de serrage.



Modèle à 2 oreilles : [plage de serrage étendue](#)

Collier de serrage monobloc compact : [pour une connexion robuste et fiable](#)

Oreille du collier : [montage simple et rapide, contrôle visuel du serrage par la déformation de l'oreille](#)

Ébavurage spécial des chants : [réduit le risque de dommages aux pièces assemblées](#)

Colliers de serrage à 2 oreilles 101 & 151

Matière

101 Acier zingué, DIN 1.0338/SAE 1008/1010

151 Acier inoxydable DIN 1.4307/UNS S30403

Résistance à la corrosion selon la norme DIN EN ISO 9227

101 ≥ 96 h

151 ≥ 800 h

Plage de diamètres

4,1 – 46,0 mm

Certains diamètres nécessitent une quantité minimale à la commande.

Colliers de serrage à 2 oreilles Oetiker

Contrairement aux colliers à 1 oreille, les colliers de serrage à 2 oreilles n'ont pas d'empreinte et se caractérisent par une plage de serrage presque deux fois supérieure. Les 2 oreilles apportent une certaine élasticité pour compenser les variations dimensionnelles des pièces assemblées dues aux influences thermiques ou aux vibrations.

Le montage s'effectue comme pour les colliers à 1 oreille. Toutefois, la force appliquée lors du serrage de la seconde oreille

peut entraîner une réaction en réponse au serrage de la première oreille, un resserrage de celle-ci est alors parfois nécessaire. Les oreilles doivent être fermées correctement pour obtenir une bonne étanchéité.

Conseils de montage

Les oreilles de ces colliers doivent être fermées avec une force préconisée et constante (donnant priorité à la force). Cette méthode permet d'exercer une force constante et répétée sur la matière du collier, sans surcharger ni le collier ni les pièces assemblées. Le diamètre nominal du collier doit toujours être choisi de sorte que, lorsqu'il est monté avec la force de serrage correcte, les oreilles soient presque fermées. L'utilisation de la pince pneumatique à contrôle électronique Oetiker ELK assure le contrôle du montage du collier et la consignation des données de serrage.

Force de serrage

Le tableau suivant indique la force de serrage maximale à appliquer en fonction de la dimension et de la matière du collier.

Important

Le serrage du collier doit s'effectuer en une seule opération. Ne pas appliquer une seconde force de serrage.

Données de montage

Diamètre (mm)	Force de serrage max. (N)		Outil de montage avec contrôle de la force ¹ :			
	galvanisé	inoxydable	Manuel	Pneumatique	Sans fil	Contrôle électronique
153						
3,3 – 11,0	-	1400	HMK 01/S01	HO 2000 ME	CP 10	HO 2000 EL
11,3 – 20,7	-	2300	HMK 01/S01	HO 3000 ME	CP 10	HO 3000 EL
21,0 – 30,7	-	2800	-	HO 3000 ME	CP 10	HO 3000 EL
154						
3,3 – 11,8	-	1500	HMK 01/S01	HO 2000 ME	CP 10	HO 2000 EL
12,0 – 20,7	-	2500	HMK 01	HO 3000 ME	CP 10	HO 3000 EL
21,0 – 30,7	-	3600	Outil de serrage et clé dynamométrique	HO 4000 ME	CP 10	HO 4000 EL
101 & 151						
4,1 – 20,0	2200	2500	HMK 01/S01	HO 3000 ME	CP 10	HO 3000 EL
22,0 – 46,0	3400	3600	Outil de serrage et clé dynamométrique	HO 3000 ME	CP 10	HO 4000 EL

Vous trouverez en option nos pinces manuelles à la page 130

¹ Vous trouverez des informations plus détaillées à la page 108

Remarque importante

Ces données sont indicatives et peuvent varier suivant le type et les tolérances des pièces à assembler. Pour choisir le collier de serrage le mieux adapté, nous vous recommandons de faire plusieurs essais de serrage avec différentes pièces.

Table des références

Réf. produit	Modèle	Largeur intérieure de l'oreille (mm)	Plage de diamètres (mm)
--------------	--------	--------------------------------------	-------------------------

Réf. produit	Modèle	Largeur intérieure de l'oreille (mm)	Plage de diamètres (mm)
--------------	--------	--------------------------------------	-------------------------

Collier de serrage à 1 oreille, acier inoxydable

15300000	03.3R	1,4	2,9 – 3,3
15300001	03.5R	1,4	3 – 3,5
15300002	04.1R	2,5	3,3 – 4,1
15300054	04.6R	3	3,8 – 4,6
15300003	05.1R	3,2	4,1 – 5,1
15300055	05.6R	3,2	4,6 – 5,6
15300004	06.1R	3,2	5,1 – 6,1
15300005	06.6R	3,2	5,6 – 6,6
15300006	07.0R	3	6,1 – 7
15300007	07.5R	3,5	6,5 – 7,5
15300008	08.0R	4	6,8 – 8
15300009	08.3R	4	7,1 – 8,3
15300010	08.7R	4	7,5 – 8,7
15300011	09.0R	5	7,5 – 9
15300012	09.5R	5	8,1 – 9,5
15300013	10.0R	5	8,5 – 10
15300014	10.5R	5	9,1 – 10,5
15300015	11.0R	5,5	9,3 – 11
15300016	11.3R	5,5	9,6 – 11,3
15300017	11.8R	5,5	10,1 – 11,8
15300018	12.0R	6,5	10,1 – 12
15300019	12.3R	6,5	10,3 – 12,3
15300020	12.8R	6,5	10,8 – 12,8

Collier de serrage à 1 oreille, acier inoxydable

15300021	13.3R	6,5	11,3 – 13,3
15300022	13.8R	6,5	11,8 – 13,8
15300023	14.0R	6,5	12 – 14
15300024	14.5R	6,5	12,5 – 14,5
15300025	15.0R	6,5	13 – 15
15300026	15.5R	6,5	13,5 – 15,5
15300027	16.0R	7	13,8 – 16
15300028	16.5R	8	14 – 16,5
15300029	16.8R	7	14,6 – 16,8
15300030	17.5R	7	15,3 – 17,5
15300031	18.5R	7	16,3 – 18,5
15300032	19.5R	7,5	17,2 – 19,5
15300033	20.0R	7,5	17,7 – 20
15300034	20.7R	9	17,9 – 20,7
15300035	21.0R	7,5	18,7 – 21
15300036	21.8R	7,5	19,5 – 21,8
15300037	22.5R	8,5	19,9 – 22,5
15300038	23.5R	8,5	21 – 23,5
15300040	24.5R	9	21,7 – 24,5
15300041	25.5R	9	22,7 – 25,5
15300043	26.3R	8,5	23,6 – 26,3
15300044	27.0R	9,5	24,1 – 27
15300045	30.7R	11	27,2 – 30,7

Table des références

Réf. produit	Modèle	Largeur intérieure de l'oreille (mm)	Plage de diamètres (mm)
--------------	--------	--------------------------------------	-------------------------

Collier de serrage à 1 oreille avec bague intégrée, acier inoxydable

15400010	03.3RER	1,4	2,5 - 2,9
15400011	03.5RER	1,4	2,7 - 3,1
15400012	04.1RER	2,5	2,9 - 3,7
15400063	04.6RER	3	3,4 - 4,2
15400013	05.1RER	3,2	3,7 - 4,7
15400064	05.6RER	3,2	4,2 - 5,2
15400014	06.1RER	3,2	4,7 - 5,7
15400015	06.6RER	3,2	5,2 - 6,2
15400016	07.0RER	3	5,6 - 6,5
15400017	07.5RER	3,5	5,9 - 7
15400018	08.0RER	4	6,3 - 7,5
15400019	08.3RER	4	6,6 - 7,8
15400020	08.7RER	4	7 - 8,2
15400021	09.0RER	5	7 - 8,5
15400022	09.5RER	5	7,5 - 9
15400023	10.0RER	5	8 - 9,5
15400024	10.5RER	5	8,5 - 10
15400025	11.0RER	5,5	8,8 - 10,5
15400026	11.3RER	5,5	9,1 - 10,8
15400027	11.8RER	5,5	9,6 - 11,3
15400028	12.0RER	6,5	9,5 - 11,5
15400029	12.3RER	6,5	9,8 - 11,8
15400030	12.8RER	6,5	10,3 - 12,3
15400031	13.3RER	6,5	10,6 - 12,6
15400032	13.8RER	6,5	11,1 - 13,1
15400033	14.0RER	6,5	11,3 - 13,3
15400034	14.5RER	6,5	11,8 - 13,8
15400035	15.0RER	6,5	12,3 - 14,3
15400036	15.5RER	6,5	12,8 - 14,8
15400037	16.0RER	7	13,1 - 15,3
15400038	16.5RER	8	13,2 - 15,8
15400039	16.8RER	7	13,9 - 16,1
15400040	17.5RER	7	14,6 - 16,8
15400041	18.5RER	7	15,6 - 17,8
15400042	19.5RER	7,5	16,5 - 18,8
15400043	20.0RER	7,5	17,1 - 19,3
15400044	20.7RER	9	17,1 - 20
15400045	21.0RER	7,5	18 - 20,3
15400046	21.8RER	7,5	18,8 - 21,1
15400065	22.5RER	8,5	19,2 - 21,8
15400048	23.5RER	8,5	20,2 - 22,8
15400049	24.5RER	9	21 - 23,8
15400050	25.5RER	9	22 - 24,8
15400051	26.3RER	8,5	23 - 25,6
15400052	27.0RER	9,5	23,3 - 26,3
15400053	30.7RER	11	26,5 - 30

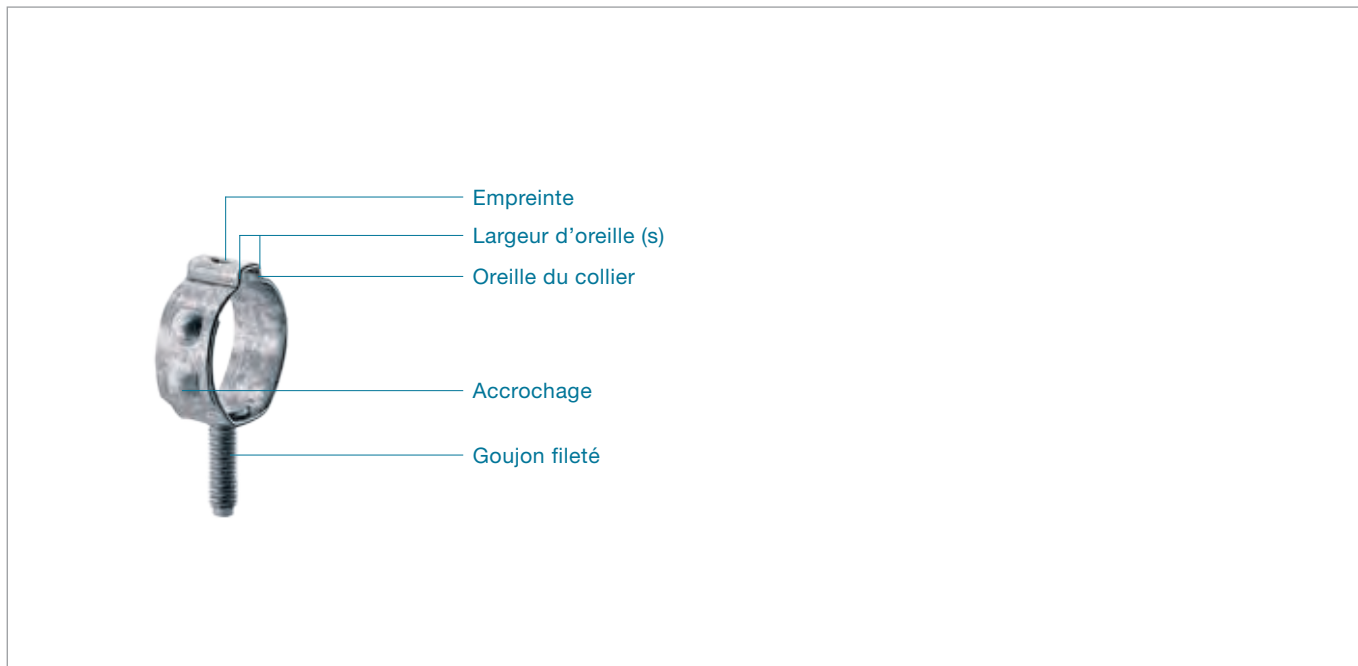
Réf. produit	Modèle	Plage de diamètres (mm)
--------------	--------	-------------------------

Colliers de serrage à 2 oreilles, acier zingué

10100000	0041	3,1 - 4,1
10100001	0045	3,5 - 4,5
10100002	0305	3,4 - 5
10100004	0507	5 - 7
10100008	0709	7 - 9
10100011	0811	8 - 11
10100016	1113	11 - 13
10100019	1315	12,5 - 15
10100022	1517	14 - 17
10100024	1518	15 - 18
10100097	1619	16 - 19
10100027	1720	16 - 20
10100029	1922	18 - 22
10100030	2023	19 - 23
10100032	2225	21 - 25
10100034	2327	22,5 - 27
10100035	2528	24 - 28
10100037	2731	26,3 - 31
10100041	3134	29,3 - 34
10100043	3437	32 - 37
10100045	3740	35 - 40
10100047	4043	37,6 - 43
10100049	4346	40,6 - 46

Collier de serrage à 2 oreilles, acier inoxydable

15100000	0041R	3,1 - 4,1
15100001	0045R	3,5 - 4,5
15100002	0305R	3,4 - 5
15100003	0507R	5 - 7
15100004	0709R	7 - 9
15100023	0811R	8 - 11
15100006	1113R	11 - 13
15100007	1315R	12,5 - 15
15100008	1517R	14 - 17
15100009	1518R	15 - 18
15100010	1720R	16,2 - 20
15100011	1922R	18,1 - 22
15100012	2023R	19,1 - 23
15100013	2225R	21,1 - 25
15100014	2327R	22,5 - 27
15100015	2528R	24 - 28
15100016	2731R	26,3 - 31
15100018	3134R	29,3 - 34
15100019	3437R	32 - 37
15100020	3740R	35 - 40
15100021	4043R	37,6 - 43
15100022	4346R	40,6 - 46



Sécurité : fixation fiable des générateurs d'airbags dans les systèmes de sécurité des passagers

Rentabilité : offre une alternative pratique aux générateurs à fixer, éliminant le besoin d'utiliser les brides du client

Compacité : la position de l'oreille à 180 ou 45 degrés facilite le montage

Flexibilité : positionnement du collier facilement ajustable

Conception sur mesure : divers diamètres disponibles avec des goujons filetés M5 ou M6 pour les générateurs de dimensions standard

Solidité : la matière très robuste faiblement alliée offre un excellent maintien et une bonne résistance à la corrosion

Fiabilité du montage : montage rapide et simple avec l'équipement de contrôle du process

Collier de serrage à 1 oreille avec goujon fileté 103

Pour les systèmes de sécurité des passagers

Matière

103 Bande d'acier galvanisé

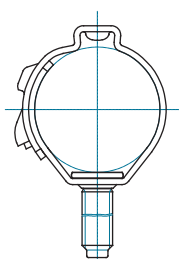
Résistance à la corrosion selon la norme DIN EN ISO 9227

103 ≥ 72 h

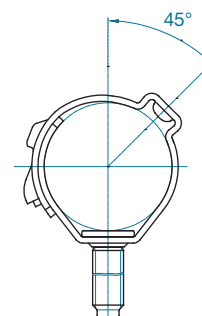
Plage de diamètres	largeur x épaisseur	dimension du goujon fileté
20,6 – 50,0 mm	10,0 x 1,0 mm	M5 et M6
20,6 – 50,0 mm	14,0 x 1,0 mm	M5 et M6

Options de positionnement de l'oreille*

Collier de serrage à 1 oreille avec goujon fileté, oreille à 180 °



Collier de serrage à 1 oreille avec goujon fileté, oreille à 45 °



* Veuillez vous adresser à votre filiale Oetiker pour des informations plus détaillées sur les commandes.

Matière

Les colliers Oetiker à 1 oreille avec goujon fileté sont fabriqués à partir d'une bande d'acier galvanisée et les goujons filetés à partir d'acier zingué.

Traitement des chants

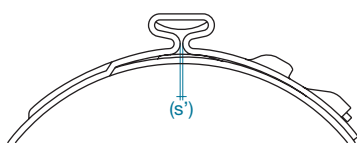
Possédant ses propres machines de refendage, Oetiker peut garantir des chants sans bavure. Ces procédés de production uniques diminuent le risque de dommages aux pièces serrées.

Oreille du collier (élément de fermeture)

En serrant la base de l'oreille avec des outils de montage conçus ou agréés par Oetiker, on obtient une réduction maximale du diamètre proportionnelle à la largeur de l'oreille avant serrage (s).

La réduction maximale théorique du diamètre s'obtient à l'aide de la formule :

$$\text{Réduction max. du diamètre} = \frac{\text{Largeur d'oreille (s)}}{\pi}$$



Remarque : l'image ci-dessus montre ce qu'est une oreille fermée (s'). Cela n'implique pas nécessairement un assemblage correctement serré.

Accrochage mécanique

L'accrochage est un élément de liaison mécanique qui sert à garantir le maintien de la géométrie du collier.

Design de l'oreille

L'oreille du collier Oetiker à 1 oreille avec goujon fileté est munie d'une empreinte. Celle-ci augmente la force de serrage et apporte une certaine élasticité lorsque les pièces à assembler se dilatent ou se rétractent en réponse aux influences thermiques ou mécaniques.

Couple de serrage

Le couple de serrage potentiel de l'écrou doit être déterminé individuellement ou en fonction de l'application.

Conseils de montage

L'oreille du collier doit être fermée avec une force de serrage constante – cette procédure est appelée « fermeture donnant priorité à la force ». La fermeture donnant priorité à la force compense toutes les variations de tolérance de la pièce et garantit que le collier de serrage exerce une force radiale constante sur l'application. Le recours à cette méthode lors de la fermeture d'un collier de serrage de série 103 compense toutes les variations de tolérance de la pièce et garantit que le collier de serrage exerce une force radiale constante sur l'application. Les variations de tolérance des pièces assemblées sont absorbées par les variations d'ouverture de l'oreille (s'). L'utilisation de la pince pneumatique à contrôle électronique Oetiker ELK lors du processus d'assemblage permet le contrôle du montage du collier et la traçabilité des données de serrage.

Table des références

Veillez vous adresser à votre filiale Oetiker pour des informations plus détaillées sur les commandes.

Important

Le serrage du collier doit s'effectuer en une seule opération. Ne pas appliquer une seconde force de serrage.

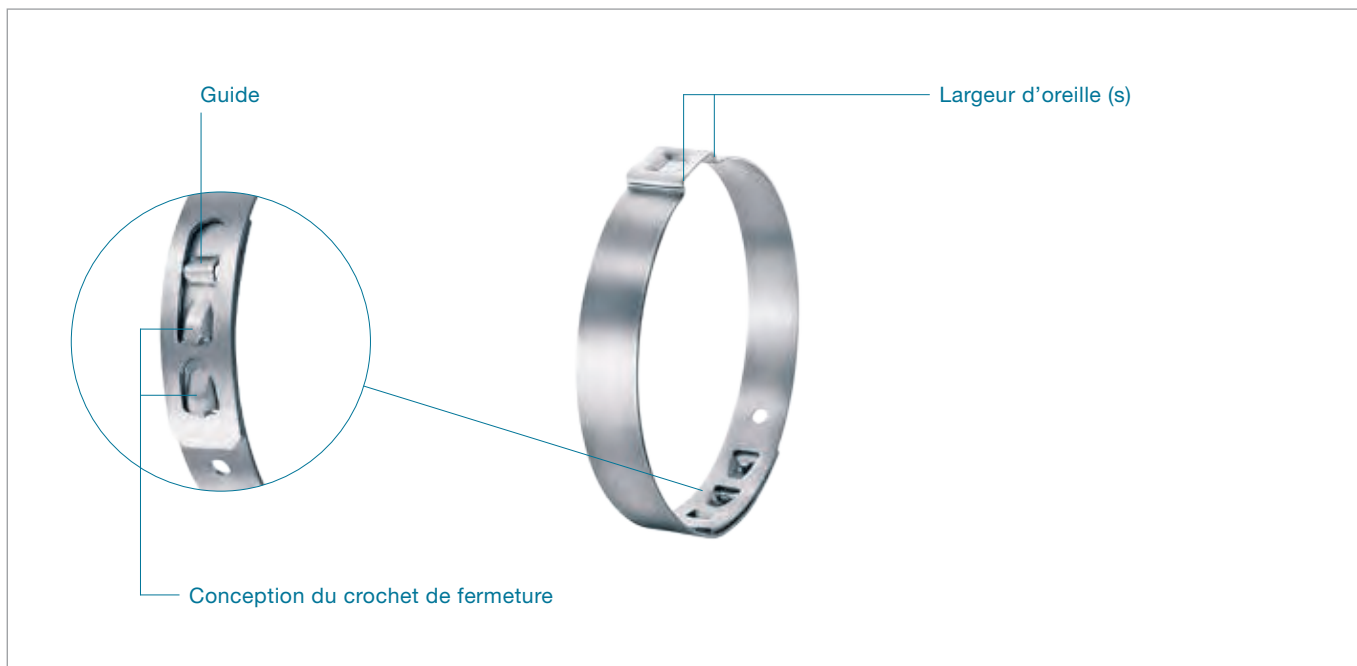
Données de montage

Dimension de la matière (mm)	Diamètre (mm)	Goujon fileté	Force de serrage max. (N)		Pince pneumatique recommandée ¹	Tête de pince recommandée	
			DX51D ²	HX380LAD ^{2,3}		EL	ME
10 x 1,0	20,6 – 50,0	M6	3450	4600	HO 5000 EL/ME	13900772	13900773
10 x 1,0	20,6 – 50,0	M5	3850	5000	HO 5000 EL/ME	13900772	13900773
14 x 1,0	20,6 – 50,0	M6	6000	7000	HO 7000 EL/ME	13900772	13900773
14 x 1,0	20,6 – 50,0	M5	6400	7400	HO 7000 EL/ME	13900772	13900773

¹ Vous trouverez des informations plus détaillées à la page 110

² Matière acier de base

³ HX > 21,2 mm



Montage radial : possibilité d'ouverture du collier pour faciliter le montage axial ou radial

Fermeture rapide : simple et fiable grâce à une fermeture mécanique positive

Guide : pour une fermeture correcte du collier

Acier inoxydable de haute qualité : résistance mécanique et tenue à la corrosion excellentes à hautes températures

Flexible : peut être livré fermé ou pré-arrondi.

Collier de serrage à 1 oreille SV 153

Matière

153 SV 18 SR™, résistance élevée à la corrosion à chaud

Résistance à la corrosion selon la norme DIN EN ISO 9227

153 SV ≥ 400 h

Plage de diamètres	largeur x épaisseur	largeur d'oreille
40,0 – 150,0 mm	12,0 x 0,8 mm	13 mm

Diamètres

Par pas de 0,5 mm

Certains diamètres nécessitent une quantité minimale à la commande.

Matière

Les colliers de serrage à 1 oreille SV sont fabriqués avec un acier inoxydable (18 SR™) d'une résistance très élevée à la chaleur.

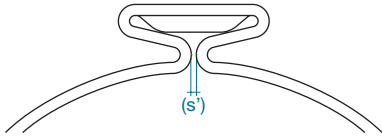
La matière choisie offre à la fois dureté et élasticité, qui sont les conditions de bases exigées pour le montage des colliers.

Oreille du collier (élément de fermeture)

Le collier de serrage est fermé en serrant la base de l'oreille avec des outils de montage conçus ou agréés par Oetiker. On obtient une réduction maximale du diamètre proportionnelle à la largeur de l'oreille avant serrage (s).

La réduction maximale théorique du diamètre s'obtient à l'aide de la formule :

$$\text{Réduction max. du diamètre} = \frac{\text{Largeur d'oreille (s)}}{\pi}$$



L'image ci-dessus montre ce qu'est une oreille fermée (s'). Cela n'implique pas nécessairement un assemblage correctement serré.

L'indication suivante est une recommandation : En règle générale, le diamètre nominal du collier doit être choisi de telle sorte que le diamètre extérieur du tuyau, après avoir été assemblé sur la pièce (par ex. un about), se situe légèrement au-dessus du milieu de la plage de serrage du collier.

Le collier n'est suffisamment fermé que si la largeur initiale de l'oreille (s) est réduite d'au moins 50 % et si la force de serrage préconisée a été appliquée. Des informations plus détaillées concernant la force de serrage, le mode de fonctionnement de la compensation de tolérance et l'arrondi toujours garanti, figurent dans le paragraphe « Recommandations de montage ».

Guide

Le guide évite une fermeture incorrecte du collier.

Conception du crochet de fermeture

L'accrochage est un élément de connexion mécanique garantissant le maintien de la géométrie du collier. L'accrochage est conçu de telle manière que le collier puisse être ouvert avant le serrage pour un montage radial.

Conseils de montage

L'« oreille du collier » doit être fermée avec une force de serrage préconisée et constante (fermeture donnant priorité à la force). Cette méthode d'assemblage permet d'exercer une force autorisée, constante et répétitive sur la matière du collier, sans surcharger ni le collier ni les pièces assemblées. La fermeture donnant priorité à la force compense toutes les variations de tolérance de la pièce et garantit que le collier de serrage exerce une force radiale constante sur l'application. Les variations de tolérance des pièces assemblées sont absorbées par les variations d'ouverture de l'oreille (s'). L'utilisation de la pince pneumatique à contrôle électronique Oetiker ELK lors du processus d'assemblage permet le contrôle du montage du collier et la traçabilité des données de serrage.

Force de serrage

Le choix de la force de serrage dépend étroitement des propriétés de résistance des matières à monter. Dans des applications spécifiques, elle peut être en partie largement inférieure aux forces de serrage définies.

Fonction

Le collier de serrage à 1 oreille SV convient sous certaines conditions à des applications exigeant une fonction d'étanchéité.

Table des références

Veuillez vous adresser à votre filiale Oetiker pour des informations plus détaillées sur les commandes.

Important

Le serrage du collier doit s'effectuer en une seule opération. Ne pas appliquer une seconde force de serrage.

Données de montage

Dimension de la matière (mm)	Diamètre (mm)	Force de serrage max. (N)	Outil de montage avec contrôle de la force ¹ :			
			Manuel	Pneumatique	Sans fil	Contrôle électronique
12 x 0,8	40,0 – 150,0	5000	Outil de serrage et clé dynamométrique	HO 5000 ME	CP 20	HO 5000 EL

¹ Vous trouverez des informations plus détaillées à la page 108

Remarque importante

Ces données sont indicatives et peuvent varier suivant le type et les tolérances des pièces à assembler. Pour choisir le collier de serrage le mieux adapté, nous vous recommandons de faire plusieurs essais de serrage avec différentes pièces.

Colliers de serrage à faible encombrement

p. 60

Collier de serrage à faible encombrement ToothLock®
292

p. 64 / 68

Colliers à faible encombrement sans aspérité avec/sans compensation de tolérance
168



Technologie ToothLock® :
+ Compression très élevée et durable
+ Forces radiales supérieures
+ Très résistant aux pressions élevées et à l'expansion
CrossTech® :
+ Conception à très faible encombrement
+ Très faible balourd pour les pièces en rotation
Conception sans aspérité :
+ Compression uniforme
+ Étanchéité parfaite sur toute la circonférence
+ Résiste au stress thermique, aux chocs et aux vibrations

Réutilisables :
+ Peuvent être ouverts et remontés plusieurs fois
Hauteur réduite :
+ Encombrement minimum
+ Faible balourd pour les pièces en rotation
Conception sans aspérité sur 360° :
+ Compression et pression de surface uniforme sur 360°
Compensation de tolérance :
+ Compense les variations de tolérance des pièces assemblées

Oetiker se fera un plaisir de vous aider à faire le meilleur choix pour votre application. Veuillez nous faire parvenir vos échantillons et toutes les informations utiles concernant votre application. Vous recevrez alors notre proposition détaillée concernant le type de produit, le diamètre et la méthode de montage.

p.72

Collier de serrage à faible encombrement sans aspérité
192

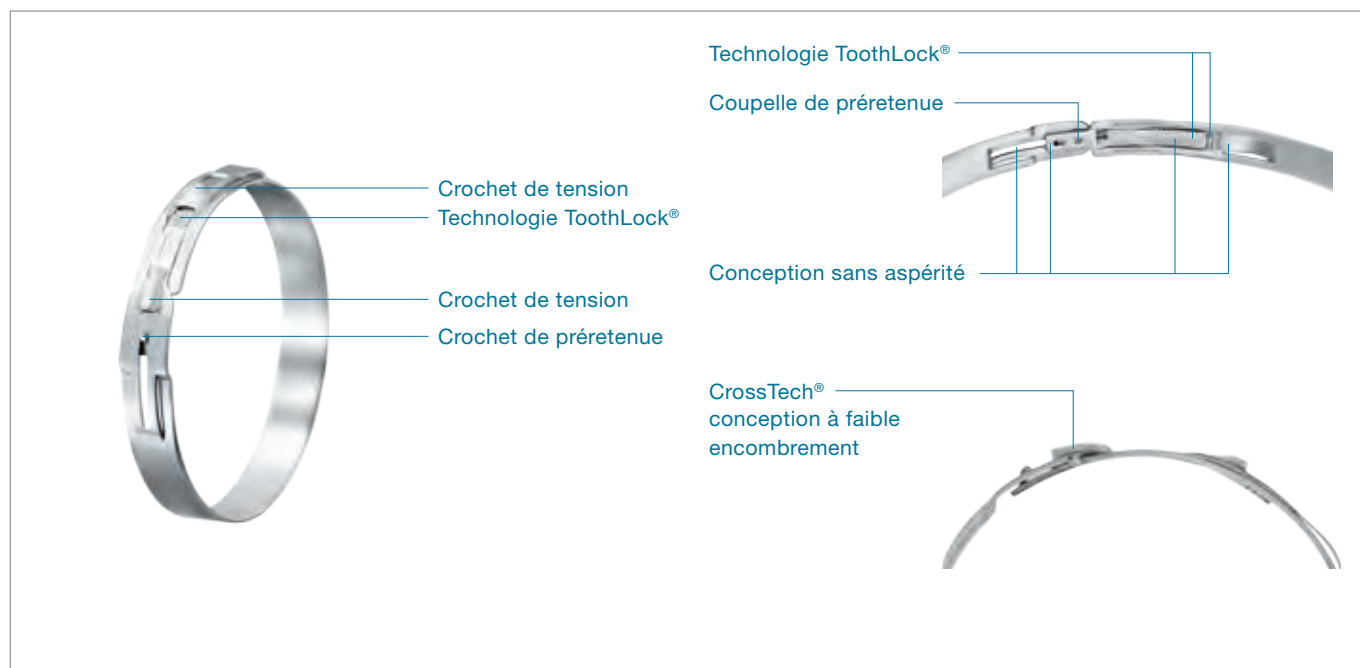
p. 76

Collier de serrage ER
194



Eléments de compensation de tolérance :
+ Absorbent les variations de tolérances des composants et de la température
Conception sans aspérité sur 360° :
+ Compression et pression de surface uniforme sur 360°
Nouveau design du crochet de fermeture :
+ Montage simple et rapide
+ Forces radiales élevées

Compact :
+ Léger
+ Dimensions miniatures
Fermeture robuste :
+ Montage simple et rapide
+ Solution de connexion fiable pour les applications basse pression



Technologie ToothLock® : pression de surface très élevée et permanente, forces radiales supérieures, grande résistance à la pression et à l'expansion

CrossTech® : conception à très faible encombrement, très faible balourd pour les pièces en rotation

Conception sans aspérité : compression uniforme, étanchéité parfaite sur toute la circonférence, résiste au stress thermique, aux chocs et aux vibrations

Bords profilés sans bavures : risque réduit de dommages aux pièces assemblées

Coupelle de prétenue : contrôle visuel de la fermeture du collier

Montage facile et fiable : plage de diamètres étendue, montage rapide et fiable

Collier de serrage à faible encombrement ToothLock® 292

Applications cibles

Arbres de transmission (soufflets de cardans en TPE)

Autres applications possibles après vérification par Oetiker

Matière

Acier inoxydable, DIN 1.4301/UNS S30400

Résistance à la corrosion selon la norme DIN EN ISO 9227

≥ 1000 heures

Plage de diamètres

largeur x épaisseur

57,5 – 118,0 mm

10,0 x 1,0 mm

Diamètres

Par pas de 0,5 mm

Certains diamètres nécessitent une quantité minimale à la commande.

ToothLock®

La conception unique ToothLock® offre avec son profil denté un taux de compression extrêmement élevé et durable lié à une excellente résistance à l'expansion – résistant aux connexions les plus exigeantes. Il résiste aussi aux chocs et aux vibrations

et aide le collier à résister au stress thermique. Le ToothLock® est conçu comme un mécanisme d'auto-verrouillage offrant une performance supérieure. Grâce à ses positions multiples de verrouillage denté, il compense les tolérances des composants.

CrossTech®

La technologie innovante CrossTech® assure un vrai gain d'espace. Sa conception à très faible encombrement réduit fortement le balourd des pièces en rotation.

Crochets de tension

Les crochets de tension sont utilisés pour fermer le collier à faible encombrement ToothLock®. Un outil d'assemblage Oetiker saisit les deux crochets de tension et réduit le diamètre du collier jusqu'à obtention de la force de serrage prédéfinie.

Sélection du collier de serrage

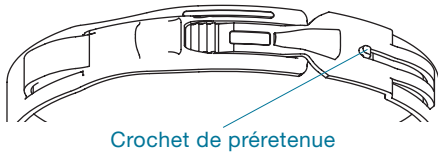
Les dimensions des colliers à faible encombrement ToothLock® sont déterminées en utilisant le plus grand et le plus petit diamètre de la plage de travail. Idéalement, le diamètre comprimé des pièces à serrer doit se situer au milieu de la plage de travail.

Montage

Position de fermeture – indicateurs visuels de fermeture du collier

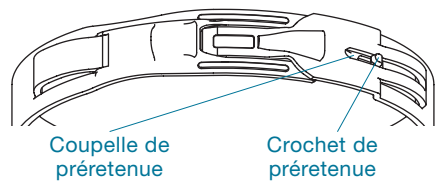
Etat à la livraison

A la livraison, le crochet de préretenu est engagé.
Les dents sont visibles.



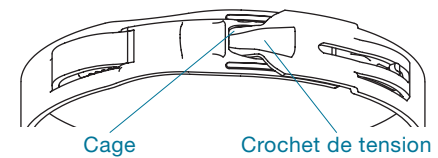
Diamètre le plus large de la plage de travail

La coupelle de préretenu devient visible et les dents invisibles.



Diamètre le plus petit de la plage de travail et diamètre nominal

Le crochet de tension est presque en contact avec l'enveloppe.



Plage de travail

La plage de travail du collier à faible encombrement ToothLock® est fonctionnelle uniquement entre les diamètres minimum et maximum, ce qui correspond à une plage de diamètres de 2,5 mm. Le diamètre à l'état de livraison est 4,2 mm supérieur au diamètre minimum, ce qui offre une large plage de diamètres.

Conseils de montage

Ce collier peut être installé avec un outil de serrage manuel équipé d'une clé dynamométrique ou avec la pince pneumatique à contrôle électronique – ELK 02 – pour les grandes séries et pour les applications qui nécessitent une fiabilité élevée de montage. L'utilisation de l'ELK 02 offre une traçabilité complète des processus, avec un enregistrement de l'intégralité des données.

Instructions de montage

Mâchoires de serrage (coupe)



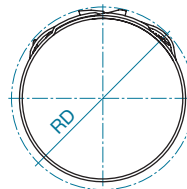
Crochets de tension

Pour fermer un collier, les mâchoires de serrage doivent être placées sur les deux crochets de tension. En actionnant l'ELK 02 ou en fermant la pince manuelle, le mouvement simultané des deux crochets de tension réduit le diamètre du collier à faible encombrement ToothLock®.

Diamètre de rotation

Le diamètre de rotation (RD) d'un collier assemblé peut constituer une information importante pour les applications qui sont en rotation à proximité immédiate d'autres composants.

$RD = \text{diamètre intérieur fermé} + 8,7 \text{ mm}$



Données d'installation

Dimensions de la matière	Plage de diamètres	Force de serrage maximale	Outils d'installation avec priorité à la force	
			Manuel	Contrôle électronique
10 x 1,0 mm	57,5 – 120,5 mm	3900 N	Outil de serrage et clé dynamométrique	HO EL 5000

Remarque importante

La force de serrage est indicative, elle dépend du type et des tolérances des pièces assemblées.

Pour choisir le collier de serrage le mieux adapté, nous vous recommandons de faire plusieurs essais de serrage avec différentes pièces.

Table des références 292

Réf. produit	Modèle	Ø (mm) à la livraison	Plage de travail (mm) Ø min.* Ø max.
29200000	057.5-1010R	61,7	57,5 – 60
29200002	058.0-1010R	62,2	58 – 60,5
29200004	058.5-1010R	62,7	58,5 – 61
29200006	059.0-1010R	63,2	59 – 61,5
29200008	059.5-1010R	63,7	59,5 – 62
29200010	060.0-1010R	64,2	60 – 62,5
29200012	060.5-1010R	64,7	60,5 – 63
29200014	061.0-1010R	65,2	61 – 63,5
29200016	061.5-1010R	65,7	61,5 – 64
29200018	062.0-1010R	66,2	62 – 64,5
29200020	062.5-1010R	66,7	62,5 – 65
29200022	063.0-1010R	67,2	63 – 65,5
29200024	063.5-1010R	67,7	63,5 – 66
29200026	064.0-1010R	68,2	64 – 66,5
29200028	064.5-1010R	68,7	64,5 – 67
29200030	065.0-1010R	69,2	65 – 67,5
29200032	065.5-1010R	69,7	65,5 – 68
29200034	066.0-1010R	70,2	66 – 68,5
29200036	066.5-1010R	70,7	66,5 – 69
29200038	067.0-1010R	71,2	67 – 69,5
29200040	067.5-1010R	71,7	67,5 – 70
29200042	068.0-1010R	72,2	68 – 70,5
29200044	068.5-1010R	72,7	68,5 – 71
29200046	069.0-1010R	73,2	69 – 71,5
29200048	069.5-1010R	73,7	69,5 – 72
29200050	070.0-1010R	74,2	70 – 72,5
29200052	070.5-1010R	74,7	70,5 – 73
29200054	071.0-1010R	75,2	71 – 73,5
29200056	071.5-1010R	75,7	71,5 – 74
29200058	072.0-1010R	76,2	72 – 74,5
29200060	072.5-1010R	76,7	72,5 – 75
29200062	073.0-1010R	77,2	73 – 75,5
29200064	073.5-1010R	77,7	73,5 – 76
29200066	074.0-1010R	78,2	74 – 76,5
29200068	074.5-1010R	78,7	74,5 – 77
29200070	075.0-1010R	79,2	75 – 77,5
29200072	075.5-1010R	79,7	75,5 – 78
29200074	076.0-1010R	80,2	76 – 78,5
29200076	076.5-1010R	80,7	76,5 – 79
29200078	077.0-1010R	81,2	77 – 79,5
29200080	077.5-1010R	81,7	77,5 – 80
29200082	078.0-1010R	82,2	78 – 80,5
29200084	078.5-1010R	82,7	78,5 – 81
29200086	079.0-1010R	83,2	79 – 81,5
29200088	079.5-1010R	83,7	79,5 – 82
29200090	080.0-1010R	84,2	80 – 82,5

Réf. produit	Modèle	Ø (mm) à la livraison	Plage de travail (mm) Ø min.* Ø max.
29200092	080.5-1010R	84,7	80,5 – 83
29200094	081.0-1010R	85,2	81 – 83,5
29200096	081.5-1010R	85,7	81,5 – 84
29200098	082.0-1010R	86,2	82 – 84,5
29200100	082.5-1010R	86,7	82,5 – 85
29200102	083.0-1010R	87,2	83 – 85,5
29200104	083.5-1010R	87,7	83,5 – 86
29200106	084.0-1010R	88,2	84 – 86,5
29200108	084.5-1010R	88,7	84,5 – 87
29200110	085.0-1010R	89,2	85 – 87,5
29200112	085.5-1010R	89,7	85,5 – 88
29200114	086.0-1010R	90,2	86 – 88,5
29200116	086.5-1010R	90,7	86,5 – 89
29200118	087.0-1010R	91,2	87 – 89,5
29200120	087.5-1010R	91,7	87,5 – 90
29200122	088.0-1010R	92,2	88 – 90,5
29200124	088.5-1010R	92,7	88,5 – 91
29200126	089.0-1010R	93,2	89 – 91,5
29200128	089.5-1010R	93,7	89,5 – 92
29200130	090.0-1010R	94,2	90 – 92,5
29200132	090.5-1010R	94,7	90,5 – 93
29200134	091.0-1010R	95,2	91 – 93,5
29200136	091.5-1010R	95,7	91,5 – 94
29200138	092.0-1010R	96,2	92 – 94,5
29200140	092.5-1010R	96,7	92,5 – 95
29200142	093.0-1010R	97,2	93 – 95,5
29200144	093.5-1010R	97,7	93,5 – 96
29200146	094.0-1010R	98,2	94 – 96,5
29200148	094.5-1010R	98,7	94,5 – 97
29200150	095.0-1010R	99,2	95 – 97,5
29200152	095.5-1010R	99,7	95,5 – 98
29200154	096.0-1010R	100,2	96 – 98,5
29200156	096.5-1010R	100,7	96,5 – 99
29200158	097.0-1010R	101,2	97 – 99,5
29200160	097.5-1010R	101,7	97,5 – 100
29200162	098.0-1010R	102,2	98 – 100,5
29200164	098.5-1010R	102,7	98,5 – 101
29200166	099.0-1010R	103,2	99 – 101,5
29200168	099.5-1010R	103,7	99,5 – 102
29200170	100.0-1010R	104,2	100 – 102,5
29200172	100.5-1010R	104,7	100,5 – 103
29200174	101.0-1010R	105,2	101 – 103,5
29200176	101.5-1010R	105,7	101,5 – 104
29200178	102.0-1010R	106,2	102 – 104,5
29200180	102.5-1010R	106,7	102,5 – 105
29200182	103.0-1010R	107,2	103 – 105,5

Réf. produit	Modèle	Ø (mm) à la livraison	Plage de travail (mm) Ø min.* Ø max.
29200184	103.5-1010R	107,7	103,5 – 106
29200186	104.0-1010R	108,2	104 – 106,5
29200188	104.5-1010R	108,7	104,5 – 107
29200190	105.0-1010R	109,2	105 – 107,5
29200192	105.5-1010R	109,7	105,5 – 108
29200194	106.0-1010R	110,2	106 – 108,5
29200196	106.5-1010R	110,7	106,5 – 109
29200198	107.0-1010R	111,2	107 – 109,5
29200200	107.5-1010R	111,7	107,5 – 110
29200202	108.0-1010R	112,2	108 – 110,5
29200204	108.5-1010R	112,7	108,5 – 111
29200206	109.0-1010R	113,2	109 – 111,5
29200208	109.5-1010R	113,7	109,5 – 112
29200210	110.0-1010R	114,2	110 – 112,5
29200212	110.5-1010R	114,7	110,5 – 113
29200214	111.0-1010R	115,2	111 – 113,5
29200216	111.5-1010R	115,7	111,5 – 114
29200218	112.0-1010R	116,2	112 – 114,5
29200220	112.5-1010R	116,7	112,5 – 115
29200222	113.0-1010R	117,2	113 – 115,5
29200224	113.5-1010R	117,7	113,5 – 116
29200226	114.0-1010R	118,2	114 – 116,5
29200228	114.5-1010R	118,7	114,5 – 117
29200230	115.0-1010R	119,2	115 – 117,5
29200232	115.5-1010R	119,7	115,5 – 118
29200234	116.0-1010R	120,2	116 – 118,5
29200236	116.5-1010R	120,7	116,5 – 119
29200238	117.0-1010R	121,2	117 – 119,5
29200240	117.5-1010R	121,7	117,5 – 120
29200242	118.0-1010R	122,2	118 – 120,5

* Ø min. = diamètre nominal repéré sur le collier

Outils de montage

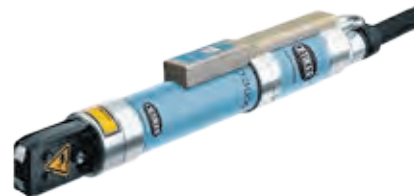
Manuel

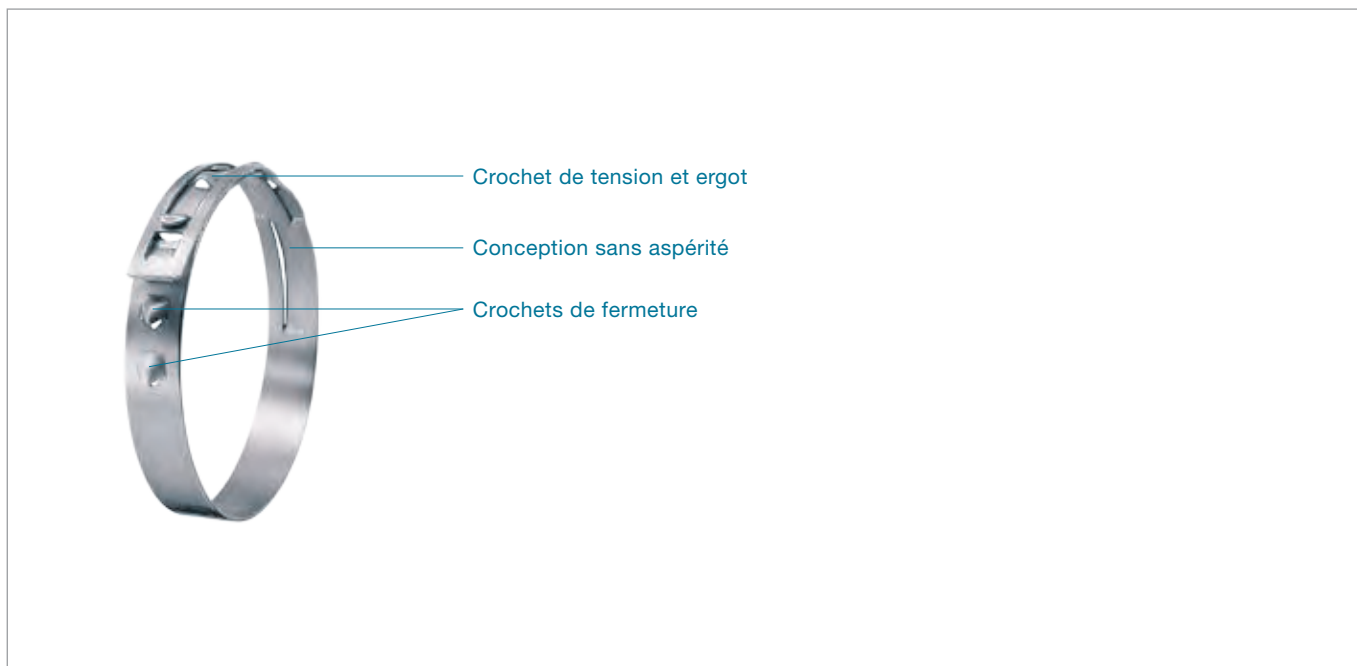
Outil de serrage 292	Référence 14100378
Clé dynamométrique	Référence 14100098



Priorité à la force : Contrôle électronique

HO 5000 ELT sans tête de pince	Référence 13900339
HO 5000 EL sans tête de pince	Référence 13900234
Tête de pince HO-10.5-32.3-77° EL	Référence 13900847
Jeu de mâchoires de rechange	Référence 13900848
Kit d'étalonnage	Référence 13900942





Réutilisables : peuvent être ouverts et remontés plusieurs fois

Conception sans aspérité sur 360° : compression et pression de surface uniformes sur 360°

Hauteur réduite : encombrement minimum, faible balourd sur les pièces en rotation

Crochets de fermeture : contrôle visuel du serrage

Ébavurage spécial des chants : réduit le risque de dommages aux pièces assemblées

Collier de serrage à faible encombrement sans aspérité 168

Matière

168 Acier inoxydable, DIN 1.4301 ou UNS S30400

Autres matières sur demande.

Résistance à la corrosion selon la norme DIN EN ISO 9227

168 ≥ 1000 h

Série

Plage de diamètres	largeur x épaisseur
10,5 – 19,0 mm	9,0 x 0,5 mm
19,5 – 110,0 mm	7,0 x 0,6 mm
25,0 – 110,0 mm	9,0 x 0,6 mm
60,0 – 120,5 mm	10,0 x 0,6 mm

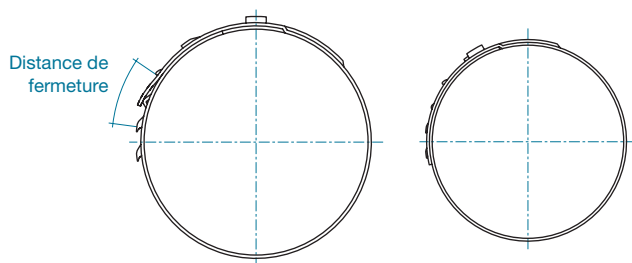
Certains diamètres nécessitent une quantité minimale à la commande.

Les colliers de serrage à faible encombrement sans aspérité sont fabriqués dans plusieurs épaisseurs et largeurs nominales. Les dimensions de la matière utilisée pour la gamme standard sont définies en fonction de la force radiale nécessaire, de la nature de l'application et du besoin d'étanchéité et/ou de maintien dans les conditions spécifiques de l'environnement. Pour obtenir un serrage efficace, le diamètre du collier doit être choisi après avoir évalué avec précision les dimensions des pièces sur lesquelles le collier de serrage doit être monté. La dureté du matériau souple à sertir et son épaisseur sont des facteurs importants pour déterminer le diamètre approprié du collier de serrage.

Crochet de tension et ergot

Lorsque le collier est monté à l'aide d'une pince Oetiker, le diamètre se réduit jusqu'à l'engagement du crochet de fermeture dans la fenêtre du collier (distance de fermeture). La réduction du diamètre du collier est proportionnelle à la distance de fermeture. La réduction maximale théorique du diamètre s'obtient à l'aide de la formule :

$$\text{Réduction max. du diamètre} = \frac{\text{Distance de fermeture}}{\pi}$$



Conseils de montage

Les colliers peuvent être fermés avec une pince manuelle ou une pince pneumatique spécialement conçue pour les assemblages de série. Les extrémités des mâchoires de la pince sont placées dans l'ergot et le crochet de tension.

Lors de l'activation de la pince pneumatique ou de la fermeture de la pince manuelle, les deux éléments se rapprochent simultanément, réduisant de ce fait le diamètre intérieur du collier. Pour maintenir le diamètre ainsi réduit, les crochets de fermeture sont retenus par leur fenêtre respective et la tension exercée par la pince est relâchée de telle manière que les crochets s'engagent dans leur fenêtre.

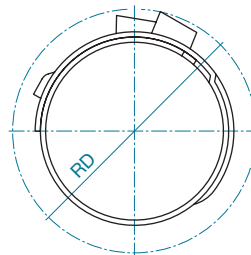
Le collier de serrage à faible encombrement sans aspérité permet d'obtenir un diamètre intérieur constant et précis après le montage mais à la différence des colliers de serrage à oreille sans aspérité 167, il ne compense aucunement les variations de tolérances des pièces assemblées ni les effets de la dilatation thermique.

La pression d'étanchéité au-dessous du collier dépend du facteur de compression établi lors de la définition du diamètre approprié du collier et de la résistance aux variations thermiques du matériau souple.

L'utilisation de la pince pneumatique à contrôle électronique Oetiker ELK assure le contrôle du montage du collier et la consignation des données de serrage (voir le chapitre Outils de montage).

Diamètre de rotation

Le diamètre de rotation (RD) d'un collier de serrage monté constitue une information importante pour les applications qui sont à proximité immédiate d'autres composants. La liste suivante indique les diamètres de rotation pour divers colliers et dimensions de bande :



RD pour 905RWV	=	diamètre intérieur + 7,2 mm
RD pour 706R	=	diamètre intérieur + 6,0 mm
RD pour 906R	=	diamètre intérieur + 6,0 mm
RD pour 1006R	=	diamètre intérieur + 6,3 mm

Réutilisation

Les colliers de serrage à faible encombrement sans aspérité sont réutilisables. Ils peuvent être ouverts et remontés plusieurs fois, c'est le cas par exemple pour les interventions de maintenance et d'entretien dans l'industrie automobile. Ils peuvent être montés axialement comme radialement.

Indications pour la commande

À la différence des colliers à oreille, les colliers à faible encombrement sans aspérité sont identifiés par le diamètre nominal fermé, par exemple, 195 correspond à un diamètre fermé et monté de 19,5 mm.

Dimensions de la matière	Pince manuelle*	Pince pneumatique recommandée**
9 x 0,5 mm	14100030	HO 3000
7 x 0,6 mm	14100030	HO 3000
9 x 0,6 mm	14100030	HO 3000
10 x 0,6 mm	14100030	HO 3000

* 14100030 Pince manuelle pour colliers de serrage à faible encombrement sans aspérité de largeur 7 mm, 9 mm et 10 mm

** Avec tête de pince adaptée

Table des références

Réf. produit	Modèle	Ø à la livraison (mm)	Ø nominal fermé (mm)
Largeur de bande 9 mm, épaisseur 0,5 mm (905RWW)			
16800561	0105-905RWW	13,3	10,5
16800562	0110-905RWW	13,8	11
16800563	0115-905RWW	14,3	11,5
16800564	0120-905RWW	14,8	12
16800565	0125-905RWW	15,3	12,5
16800566	0130-905RWW	15,8	13
16800567	0135-905RWW	16,3	13,5
16800568	0140-905RWW	16,8	14
16800569	0145-905RWW	17,3	14,5
16800570	0150-905RWW	17,8	15
16800571	0155-905RWW	18,3	15,5
16800572	0160-905RWW	18,8	16
16800573	0165-905RWW	19,3	16,5
16800574	0170-905RWW	19,8	17
16802321	0175-905RWW	20,3	17,5
16800575	0180-905RWW	20,8	18
16803070	0185-905RWW	21,3	18,5
16800576	0190-905RWW	21,8	19

Largeur de bande 7 mm, épaisseur 0,6 mm (706R)

16800278	0600-706R	64,4	60
16800279	0605-706R	64,9	60,5
16800281	0610-706R	65,4	61
16800282	0615-706R	65,9	61,5
16800283	0620-706R	66,4	62
16800284	0625-706R	66,9	62,5
16800285	0630-706R	67,4	63
16800286	0635-706R	67,9	63,5
16800287	0640-706R	68,4	64
16800288	0645-706R	68,9	64,5
16800289	0650-706R	69,4	65
16800290	0655-706R	69,9	65,5
16800291	0660-706R	70,4	66
16800292	0665-706R	70,9	66,5
16800293	0670-706R	71,4	67
16800294	0675-706R	71,9	67,5
16800295	0680-706R	72,4	68
16800296	0685-706R	72,9	68,5
16800297	0690-706R	73,4	69
16800298	0695-706R	73,9	69,5
16800299	0700-706R	74,4	70
16800300	0705-706R	74,9	70,5
16800301	0710-706R	75,4	71
16800302	0715-706R	75,9	71,5
16800303	0720-706R	76,4	72
16800304	0725-706R	76,9	72,5
16800305	0730-706R	77,4	73
16800306	0735-706R	77,9	73,5
16800307	0740-706R	78,4	74
16800308	0745-706R	78,9	74,5
16800309	0750-706R	79,4	75
16800310	0755-706R	79,9	75,5
16800311	0760-706R	80,4	76

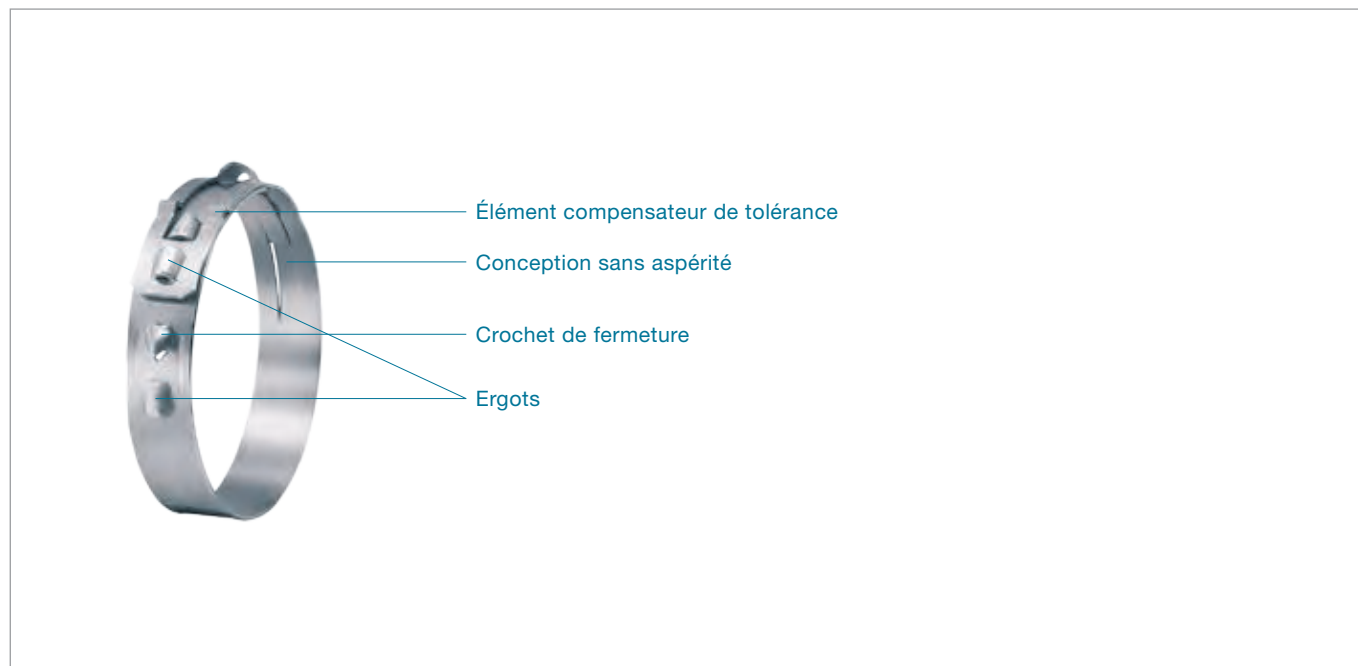
Réf. produit	Modèle	Ø à la livraison (mm)	Ø nominal fermé (mm)
Largeur de bande 7 mm, épaisseur 0,6 mm (706R)			
16800312	0765-706R	80,9	76,5
16800313	0770-706R	81,4	77
16800314	0775-706R	81,9	77,5
16800315	0780-706R	82,4	78
16800316	0785-706R	82,9	78,5
16800317	0790-706R	83,4	79
16800318	0795-706R	83,9	79,5
16800319	0800-706R	84,4	80
16800320	0805-706R	84,9	80,5
16800321	0810-706R	85,4	81
16800322	0815-706R	85,9	81,5
16800323	0820-706R	86,4	82
16800324	0825-706R	86,9	82,5
16800325	0830-706R	87,4	83
16800326	0835-706R	87,9	83,5
16800327	0840-706R	88,4	84
16800328	0845-706R	88,9	84,5
16800329	0850-706R	89,4	85
16800330	0855-706R	89,9	85,5
16800331	0860-706R	90,4	86
16800332	0865-706R	90,9	86,5
16800333	0870-706R	91,4	87
16800334	0875-706R	91,9	87,5
16800335	0880-706R	92,4	88
16800336	0885-706R	92,9	88,5
16800337	0890-706R	93,4	89
16800338	0895-706R	93,9	89,5
16800339	0900-706R	94,4	90
16800340	0905-706R	94,9	90,5
16800341	0910-706R	95,4	91
16800342	0915-706R	95,9	91,5
16800343	0920-706R	96,4	92
16800344	0925-706R	96,9	92,5
16800345	0930-706R	97,4	93
16800346	0935-706R	97,9	93,5
16800347	0940-706R	98,4	94
16800348	0945-706R	98,9	94,5
16800349	0950-706R	99,4	95
16800350	0955-706R	99,9	95,5
16800351	0960-706R	100,4	96
16800352	0965-706R	100,9	96,5
16800353	0970-706R	101,4	97
16800354	0975-706R	101,9	97,5
16800355	0980-706R	102,4	98
16800356	0985-706R	102,9	98,5
16800357	0990-706R	103,4	99
16800358	0995-706R	103,9	99,5
16800359	1000-706R	104,4	100
16800360	1005-706R	104,9	100,5
16800361	1010-706R	105,4	101
16800362	1015-706R	105,9	101,5
16800363	1020-706R	106,4	102
16800364	1025-706R	106,9	102,5
16800365	1030-706R	107,4	103

Table des références

Réf. produit	Modèle	Ø à la livraison (mm)	Ø nominal fermé (mm)
Largeur de bande 7 mm, épaisseur 0,6 mm (706R)			
16800366	1035-706R	107,9	103,5
16800367	1040-706R	108,4	104
16800368	1045-706R	108,9	104,5
16800369	1050-706R	109,4	105
16800370	1055-706R	109,9	105,5
16800371	1060-706R	110,4	106
16800372	1065-706R	110,9	106,5
16800373	1070-706R	111,4	107
16800374	1075-706R	111,9	107,5
16800375	1080-706R	112,4	108
16800376	1085-706R	112,9	108,5
16800377	1090-706R	113,4	109
16800378	1095-706R	113,9	109,5
16800379	1100-706R	114,4	110

Disponible sur demande (par pas de 0,5 mm)

Réf. produit	Modèle	Plage de diamètres (mm)
Largeur de bande 7 mm, épaisseur 0,6 mm (706R)		
Sur demande		19,5 ... 59,5
Largeur de bande 9 mm, épaisseur 0,6 mm (906R)		
Sur demande		25,0 ... 110,0
Largeur de bande 10 mm, épaisseur 0,6 mm (1006R)		
Sur demande		60,0 ... 120,5



Compensation de tolérance : compense les variations de tolérance des pièces à assembler

Réutilisables : peuvent être ouverts et remontés plusieurs fois

Conception sans aspérité sur 360° : compression et pression de surface uniformes sur 360°

Hauteur réduite : encombrement minimum, faible balourd sur les pièces en rotation

Ébavurage spécial des chants : réduit le risque de dommages aux pièces assemblées

Collier de serrage à faible encombrement sans aspérité et à compensation de tolérance 168

Matière

168 Acier inoxydable, DIN 1.4301/UNS S30400

Autres matières sur demande.

Résistance à la corrosion selon la norme DIN EN ISO 9227

168 ≥ 1000 h

Série

Plage de diamètres	largeur x épaisseur
19,5 – 110,0 mm	9,0 x 0,6 mm

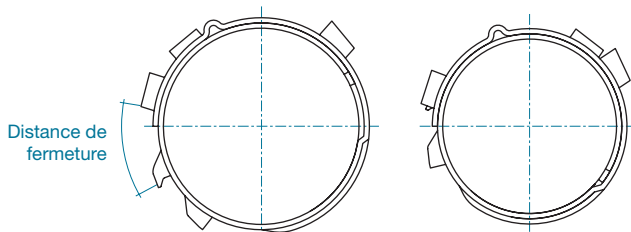
Certains diamètres nécessitent une quantité minimale à la commande. Les colliers à faible encombrement sans aspérité avec compensation de tolérance sont disponibles dans une dimension de bande standard.

Pour obtenir un serrage efficace, le diamètre du collier doit être choisi après avoir évalué avec précision les dimensions des pièces sur lesquelles le collier de serrage doit être monté. La dureté du matériau souple à sertir et son épaisseur sont des facteurs importants pour déterminer le diamètre approprié du collier de serrage.

Ergots

En appliquant l'outil de montage Oetiker sur les ergots, le diamètre se réduit jusqu'à l'engagement du crochet de fermeture dans la cavité intérieure de l'ergot (distance de fermeture). La réduction du diamètre du collier est proportionnelle à la distance de fermeture mais est légèrement influencée par l'allongement de l'élément compensateur de tolérance sous des contraintes de charge élevées. La réduction maximale théorique du diamètre s'obtient à l'aide de la formule :

$$\text{Réduction max. du diamètre} = \frac{\text{Distance de fermeture}}{\pi}$$



La compensation de tolérance

Les éléments compensateurs de tolérance entrent en action lorsque la dimension déterminée du collier n'est plus suffisante en raison des variations dimensionnelles de l'application. Lorsque les pièces assemblées affichent des valeurs de dureté élevées, l'élément compensateur peut être complètement étiré afin d'assurer une position fermée permanente.

Pour un résultat optimal, le diamètre du collier doit être choisi en fonction des limites basses de tolérance théorique des composants à assembler. Ainsi, lorsque l'application présente un diamètre supérieur à celui du collier, l'élément compensateur de tolérance s'allonge pour absorber les variations de diamètre jusqu'à ce que le crochet de fermeture s'engage dans l'ergot. La configuration de l'application, les propriétés physiques des matériaux à assembler et l'effort de maintien exigé sont tous des facteurs déterminants pour la fonctionnalité globale de la connexion.

Conseils de montage

Ces colliers peuvent être montés avec une pince manuelle spécialement conçue pour ce type de collier ou dans le cas de grandes séries avec une pince pneumatique. Pour serrer le collier, les mâchoires des pinces doivent être engagées dans l'ergot à l'extrémité chevauchante de la bande et dans l'ergot situé à côté du crochet de fermeture. Sous l'action de l'outil de montage, le diamètre du collier se réduit jusqu'à ce que le crochet de fermeture s'engage en position.

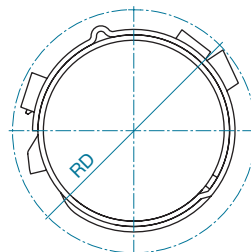
La conception du collier de serrage à faible encombrement sans aspérité avec compensation de tolérance permet au contour intérieur de l'ergot de tension, situé à l'extrémité chevauchante de la bande, de s'engager automatiquement dans le crochet de fermeture dès qu'il atteint cette position. Contrairement aux colliers de serrage à faible encombrement sans aspérité et sans compensation de tolérance, ces colliers absorbent les variations de diamètre même minimales des pièces assemblées lors du montage et celles dues aux variations de température dans la limite permise par l'élément compensateur.

La force de serrage du collier dépend des diamètres et des matières des pièces assemblées. Les propriétés d'étanchéité de ces colliers dépendent de la force de résistance de la matière comprimée et de la précontrainte de l'élément compensateur de tolérance.

L'utilisation de la pince pneumatique à contrôle électronique Oetiker ELK assure le contrôle du montage du collier et la consignation des données de serrage.

Diamètre de rotation

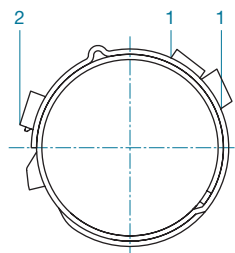
Les colliers de serrage à faible encombrement sans aspérité avec compensation de tolérance présentent une épaisseur réduite au niveau du système de fermeture. Ils ont été spécialement conçus pour les applications où l'espace est limité tout en tenant compte du besoin de s'adapter aux tolérances des pièces à assembler.



RD pour 906RT8 = diamètre intérieur + 7,4 mm

Réutilisation

Les colliers de serrage à faible encombrement sans aspérité avec compensation de tolérance peuvent être réutilisés dans une certaine limite. Ils peuvent être ouverts et remontés plusieurs fois, c'est le cas par exemple pour les interventions de maintenance et d'entretien dans l'industrie automobile. Ils peuvent être montés axialement comme radialement. Pour ouvrir un collier, la pince doit être appliquée sur les deux ergots (1) puis serrée. La force ainsi appliquée réduit légèrement le diamètre du collier, permettant au crochet de se désengager de l'ergot (2) situé sur l'extrémité chevauchante de la bande.



Indications pour la commande

À la différence des colliers à oreille, les colliers à faible encombrement sans aspérité sont identifiés par le diamètre nominal fermé, par exemple, 195 correspond à un diamètre fermé et monté de 19,5 mm.

Dimensions de la matière	Pince manuelle*	Pince pneumatique recommandée**
9 x 0,6 mm	14100109	HO 3000

* 14100109 Pince manuelle pour colliers de serrage à faible encombrement sans aspérité avec compensation de tolérance

** Avec tête de pince adaptée

Table des références

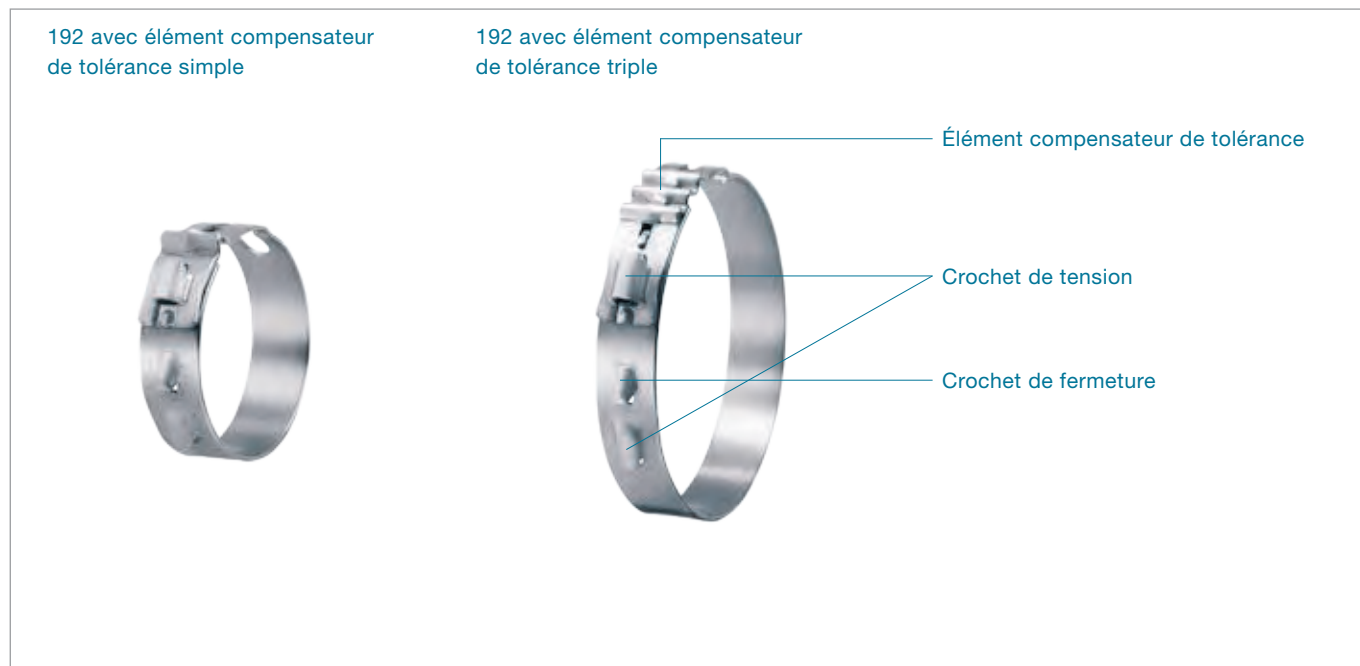
Réf. produit	Modèle	Ø à la livraison (mm)	Ø nominal fermé (mm)
Largeur de bande 9 mm, épaisseur 0,6 mm (906RT8)			
16802113	0195-906RT8	22	19,5
16802114	0200-906RT8	22,5	20
16802115	0205-906RT8	23	20,5
16802116	0210-906RT8	23,5	21
16802117	0215-906RT8	24	21,5
16802118	0220-906RT8	24,5	22
16802119	0225-906RT8	25	22,5
16802120	0230-906RT8	25,5	23
16802121	0235-906RT8	26	23,5
16802122	0240-906RT8	26,5	24
16802123	0245-906RT8	27	24,5
16802124	0250-906RT8	27,5	25
16802125	0255-906RT8	28	25,5
16802126	0260-906RT8	28,5	26
16802127	0265-906RT8	29	26,5
16802128	0270-906RT8	29,5	27
16802129	0275-906RT8	30	27,5
16802130	0280-906RT8	30,5	28
16802131	0285-906RT8	31	28,5
16802132	0290-906RT8	31,5	29
16802133	0295-906RT8	32	29,5
16802134	0300-906RT8	32,5	30
16802135	0305-906RT8	33	30,5
16802136	0310-906RT8	33,5	31
16802137	0315-906RT8	34	31,5
16802138	0320-906RT8	34,5	32
16802139	0325-906RT8	35	32,5
16802140	0330-906RT8	35,5	33
16802141	0335-906RT8	36	33,5
16802142	0340-906RT8	36,5	34
16802143	0345-906RT8	37	34,5
16802144	0350-906RT8	37,5	35
16802145	0355-906RT8	38	35,5
16802146	0360-906RT8	38,5	36
16802147	0365-906RT8	39	36,5
16802148	0370-906RT8	39,5	37
16802149	0375-906RT8	40	37,5
16802150	0380-906RT8	40,5	38
16802151	0385-906RT8	41	38,5
16802152	0390-906RT8	41,5	39
16802153	0395-906RT8	42	39,5
16802154	0400-906RT8	42,5	40
16802155	0405-906RT8	43	40,5
16802156	0410-906RT8	43,5	41
16802157	0415-906RT8	44	41,5
16802158	0420-906RT8	44,5	42
16802159	0425-906RT8	45	42,5
16802160	0430-906RT8	45,5	43
16802161	0435-906RT8	46	43,5
16802162	0440-906RT8	46,5	44
16802163	0445-906RT8	47	44,5
16802164	0450-906RT8	47,5	45
16802165	0455-906RT8	48	45,5
16802166	0460-906RT8	48,5	46
16802167	0465-906RT8	49	46,5
16802168	0470-906RT8	49,5	47
16802169	0475-906RT8	50	47,5

Réf. produit	Modèle	Ø à la livraison (mm)	Ø nominal fermé (mm)
Largeur de bande 9 mm, épaisseur 0,6 mm (906RT8)			
16802170	0480-906RT8	50,5	48
16802171	0485-906RT8	51	48,5
16802172	0490-906RT8	51,5	49
16802173	0495-906RT8	52	49,5
16802174	0500-906RT8	52,5	50
16802175	0505-906RT8	53	50,5
16802176	0510-906RT8	53,5	51
16802177	0515-906RT8	54	51,5
16802178	0520-906RT8	54,5	52
16802179	0525-906RT8	55	52,5
16802180	0530-906RT8	55,5	53
16802181	0535-906RT8	56	53,5
16802182	0540-906RT8	56,5	54
16802183	0545-906RT8	57	54,5
16802184	0550-906RT8	57,5	55
16802185	0555-906RT8	58	55,5
16802186	0560-906RT8	58,5	56
16802187	0565-906RT8	59	56,5
16802188	0570-906RT8	59,5	57
16802189	0575-906RT8	60	57,5
16802190	0580-906RT8	60,5	58
16802191	0585-906RT8	61	58,5
16802192	0590-906RT8	61,5	59
16801880	0595-906RT8	62	59,5
16802193	0600-906RT8	62,5	60
16802194	0605-906RT8	63	60,5
16802195	0610-906RT8	63,5	61
16802196	0615-906RT8	64	61,5
16802197	0620-906RT8	64,5	62
16802198	0625-906RT8	65	62,5
16802199	0630-906RT8	65,5	63
16802200	0635-906RT8	66	63,5
16802201	0640-906RT8	66,5	64
16802202	0645-906RT8	67	64,5
16801881	0650-906RT8	67,5	65
16802203	0655-906RT8	68	65,5
16802204	0660-906RT8	68,5	66
16802205	0665-906RT8	69	66,5
16802206	0670-906RT8	69,5	67
16802207	0675-906RT8	70	67,5
16802208	0680-906RT8	70,5	68
16802209	0685-906RT8	71	68,5
16802210	0690-906RT8	71,5	69
16802211	0695-906RT8	72	69,5
16802212	0700-906RT8	72,5	70
16802213	0705-906RT8	73	70,5
16802214	0710-906RT8	73,5	71
16802215	0715-906RT8	74	71,5
16802216	0720-906RT8	74,5	72
16802217	0725-906RT8	75	72,5
16802218	0730-906RT8	75,5	73
16802219	0735-906RT8	76	73,5
16802220	0740-906RT8	76,5	74
16802221	0745-906RT8	77	74,5
16802222	0750-906RT8	77,5	75
16802223	0755-906RT8	78	75,5
16802224	0760-906RT8	78,5	76

Table des références

Réf. produit	Modèle	Ø à la livraison (mm)	Ø nominal fermé (mm)
Largeur de bande 9 mm, épaisseur 0,6 mm (906RT8)			
16802225	0765-906RT8	79	76,5
16802226	0770-906RT8	79,5	77
16802227	0775-906RT8	80	77,5
16802228	0780-906RT8	80,5	78
16802229	0785-906RT8	81	78,5
16802230	0790-906RT8	81,5	79
16802231	0795-906RT8	82	79,5
16802232	0800-906RT8	82,5	80
16802233	0805-906RT8	83	80,5
16802234	0810-906RT8	83,5	81
16802235	0815-906RT8	84	81,5
16802236	0820-906RT8	84,5	82
16802237	0825-906RT8	85	82,5
16802238	0830-906RT8	85,5	83
16802239	0835-906RT8	86	83,5
16802240	0840-906RT8	86,5	84
16802241	0845-906RT8	87	84,5
16802242	0850-906RT8	87,5	85
16802243	0855-906RT8	88	85,5
16802244	0860-906RT8	88,5	86
16802112	0865-906RT8	89	86,5
16802245	0870-906RT8	89,5	87
16802246	0875-906RT8	90	87,5
16802247	0880-906RT8	90,5	88
16802248	0885-906RT8	91	88,5
16802249	0890-906RT8	91,5	89
16802250	0895-906RT8	92	89,5
16802251	0900-906RT8	92,5	90
16802252	0905-906RT8	93	90,5
16802253	0910-906RT8	93,5	91
16802254	0915-906RT8	94	91,5
16802255	0920-906RT8	94,5	92
16802256	0925-906RT8	95	92,5
16802257	0930-906RT8	95,5	93
16802258	0935-906RT8	96	93,5
16802259	0940-906RT8	96,5	94
16802260	0945-906RT8	97	94,5
16802261	0950-906RT8	97,5	95
16802262	0955-906RT8	98	95,5
16802263	0960-906RT8	98,5	96
16802264	0965-906RT8	99	96,5
16802265	0970-906RT8	99,5	97
16802266	0975-906RT8	100	97,5
16802267	0980-906RT8	100,5	98
16802268	0985-906RT8	101	98,5
16802269	0990-906RT8	101,5	99
16802270	0995-906RT8	102	99,5
16802271	1000-906RT8	102,5	100
16802412	1005-906RT8	103	100,5
16802404	1010-906RT8	103,5	101
16802418	1015-906RT8	104	101,5
16802419	1020-906RT8	104,5	102
16803030	1025-906RT8	105	102,5
16803031	1030-906RT8	105,5	103
16803032	1035-906RT8	106	103,5
16803033	1040-906RT8	106,5	104
16803034	1045-906RT8	107	104,5

Réf. produit	Modèle	Ø à la livraison (mm)	Ø nominal fermé (mm)
Largeur de bande 9 mm, épaisseur 0,6 mm (906RT8)			
16803035	1050-906RT8	107,5	105
16803036	1055-906RT8	108	105,5
16803037	1060-906RT8	108,5	106
16803038	1065-906RT8	109	106,5
16802617	1070-906RT8	109,5	107
16803039	1075-906RT8	110	107,5
16803040	1080-906RT8	110,5	108
16803041	1085-906RT8	111	108,5
16803042	1090-906RT8	111,5	109
16803043	1095-906RT8	112	109,5
16803044	1100-906RT8	112,5	110



Éléments compensateurs de tolérance : absorbent les variations de tolérances des pièces et les variations de température

Conception sans aspérité sur 360° : compression et pression de surface uniformes sur 360°

Hauteur réduite : encombrement minimum, faible balourd sur les pièces en rotation

Nouveau design du crochet de tension : montage simple et rapide, force radiale élevée

Ébavurage spécial des chants : réduit le risque de dommages aux pièces assemblées

Collier de serrage à faible encombrement sans aspérité 192

Matière

192 Acier inoxydable, DIN 1.4301/UNS S30400

Résistance à la corrosion selon la norme DIN EN ISO 9227

192 \geq 1000 h

Série

Plage de diamètres	largeur x épaisseur	élément tol.
19,5 – 60,0 mm	10,0 x 0,8 mm	simple
40,0 – 120,5 mm	10,0 x 0,8 mm	3 éléments

Diamètres disponibles tous les 0,5 mm sur demande.

Certains diamètres nécessitent une quantité minimale à la commande.

Les colliers de serrage Oetiker à faible encombrement

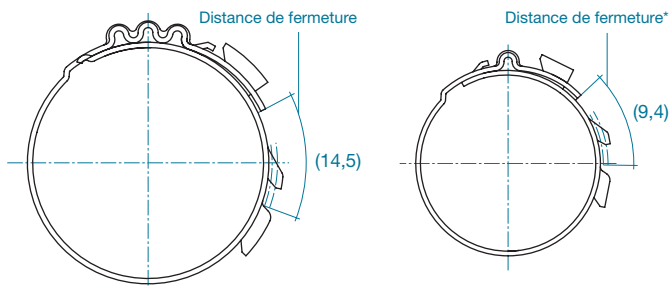
sans aspérité 192 peuvent comporter un ou trois éléments compensateurs de tolérance. Les dimensions de la matière utilisée au sein de la gamme standard sont définies en fonction de la force radiale nécessaire, de la nature de l'application et du besoin d'étanchéité et/ou de maintien dans les conditions spécifiques de l'environnement. Pour obtenir un serrage efficace, le diamètre du collier doit être choisi après avoir évalué avec précision les dimensions des pièces sur lesquelles le collier de serrage doit être monté. La dureté du matériau souple à sertir et son épaisseur sont des facteurs importants pour déterminer le diamètre approprié du collier de serrage.

Crochets de tension

Les crochets de tension sont les éléments de fermeture du collier de serrage à faible encombrement sans aspérité 192. L'action de l'outil de montage Oetiker placé sur ces deux crochets de tension réduit le diamètre du collier jusqu'à ce que la cavité interne du crochet de tension situé sur la bande chevauchante s'engage entièrement dans le crochet de fermeture.

La réduction du diamètre du collier de serrage est proportionnelle à la distance de fermeture, tout en étant soumise à de légères variations, en fonction du degré de compensation de tolérance requis et de la force radiale nécessaire. La réduction maximale théorique du diamètre s'obtient à l'aide de la formule :

$$\text{Réduction max. du diamètre} = \frac{\text{Distance de fermeture}}{\pi}$$



* Également disponible en option avec un diamètre supérieur (distance de fermeture supérieure)

La compensation de tolérance

Les éléments compensateurs de tolérance entrent en action lorsque le diamètre comprimé de l'application est supérieur au diamètre nominal du collier. Dès que la force réactive du matériau comprimé dépasse la force de l'élément compensateur, celui-ci s'allonge jusqu'à ce que les crochets de fermeture et de tension s'engagent dans leur fenêtre respective.

L'élasticité des éléments compensateurs à forme ondulée permet d'absorber les variations de diamètre dues à la variation de température et aux vibrations.

En règle générale, le diamètre nominal du collier de serrage à faible encombrement sans aspérité 192 doit être choisi de manière à assurer la compression optimale du tuyau ou du joint en fonction du diamètre minimum à serrer. Dans le cas du diamètre maximum à serrer, l'élément compensateur doit pouvoir s'allonger pour absorber l'augmentation du diamètre tout en maintenant l'engagement du crochet de fermeture et en considérant la force maximale de serrage de la pince et l'allongement que peut supporter l'élément compensateur.

La capacité de l'élément compensateur de tolérance, les tolérances relatives aux propriétés et aux dimensions du matériau à comprimer ont une incidence directe sur la fonctionnalité globale de la connexion.

Conseils de montage

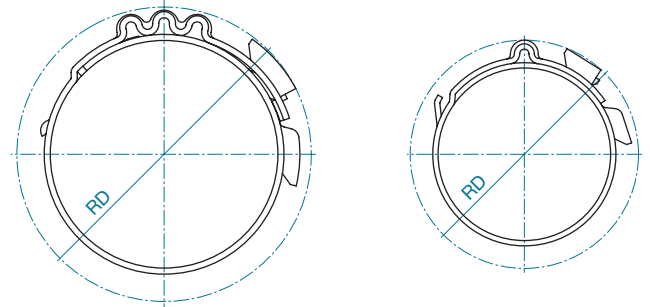
Ces colliers peuvent être montés avec des pinces spécialement conçues pour ce type de collier ou dans le cas de grandes séries avec des pinces pneumatiques. Pour serrer le collier, les mâchoires des pinces doivent être engagées dans les deux crochets de tension. Le déclenchement de la pince pneumatique ou la fermeture de la pince manuelle déplace les deux crochets de tension et le diamètre du collier de serrage à faible encombrement sans aspérité 192 est réduit au diamètre requis pour le serrage. La forme géométrique du collier de serrage à faible encombrement sans aspérité 192 permet au contour intérieur du crochet de tension situé sur l'extrémité chevauchante du collier de s'engager automatiquement dans le crochet de fermeture dès qu'il atteint cette position.

La pression de surface générée dépend des critères de sélection et particulièrement du diamètre et des matières des pièces assemblées. Les performances d'étanchéité dépendent de la force de résistance de la matière comprimée et de la précontrainte de l'élément compensateur de tolérance.

L'utilisation de la pince pneumatique à contrôle électronique Oetiker ELK assure le contrôle du montage du collier et la consignation des données de serrage.

Diamètre de rotation

Le diamètre de rotation (RD) d'un collier de serrage monté constitue une information importante pour les applications qui sont à proximité immédiate d'autres composants.



Nous vous fournissons sur demande toutes les informations complémentaires concernant le diamètre de rotation.

Indications pour la commande

À la différence des colliers à oreille, les colliers à faible encombrement sans aspérité sont identifiés par le diamètre nominal fermé, par exemple, 195 correspond à un diamètre fermé et monté de 19,5 mm.

Dimensions de la matière	Pince manuelle*	Pince pneumatique recommandée**
10,0 x 0,8 mm	14100134	HO 5000 EL / HO 7000 EL

* 14100134 Pince manuelle pour colliers de serrage à faible encombrement sans aspérité 192.

** Avec tête de pince adaptée et réglage de la force de serrage appropriée.

Veuillez nous faire parvenir vos échantillons ainsi que tous les renseignements utiles concernant votre application.

Table des références

Réf. produit	Ø à la livraison (mm)	Ø nominal fermé (mm) *
19200686	22,5	19,5
19200684	23	20
19200685	23,5	20,5
19200688	24	21
19200733	24,5	21,5
19200734	25	22
19200244	25,5	22,5
19200245	26	23
19200255	26,5	23,5
19200263	27	24
19200368	27,5	24,5
19200369	28	25
19200370	28,5	25,5
19200371	29	26
19200372	29,5	26,5
19200253	30	27
19200322	30,5	27,5
19200373	31	28
19200374	31,5	28,5
19200268	32	29
19200375	32,5	29,5
19200376	33	30
19200377	33,5	30,5
19200378	34	31
19200379	34,5	31,5
19200380	35	32
19200381	35,5	32,5
19200333	36	33
19200335	36,5	33,5
19200382	37	34
19200383	37,5	34,5
19200332	38	35
19200384	38,5	35,5
19200385	39	36
19200386	39,5	36,5
19200358	40	37
19200387	40,5	37,5
19200388	41	38
19200389	41,5	38,5
19200390	42	39
19200391	42,5	39,5
19200392	43	40
19200393	43,5	40,5
19200394	44	41
19200395	44,5	41,5
19200396	45	42
19200397	45,5	42,5
19200398	46	43
19200399	46,5	43,5

Réf. produit	Ø à la livraison (mm)	Ø nominal fermé (mm) *
19200400	47	44
19200401	47,5	44,5
19200402	48	45
19200403	48,5	45,5
19200404	49	46
19200405	49,5	46,5
19200406	50	47
19200407	50,5	47,5
19200408	51	48
19200409	51,5	48,5
19200410	52	49
19200411	52,5	49,5
19200412	53	50
19200413	53,5	50,5
19200414	54	51
19200415	54,5	51,5
19200416	55	52
19200417	55,5	52,5
19200418	56	53
19200419	56,5	53,5
19200420	57	54
19200421	57,5	54,5
19200422	58	55
19200423	58,5	55,5
19200424	59	56
19200425	59,5	56,5
19200426	60	57
19200427	60,5	57,5
19200428	61	58
19200429	61,5	58,5
19200430	62	59
19200431	62,5	59,5
19200432	63	60

Réf. produit	Ø à la livraison (mm)	Ø nominal fermé (mm) *
19200454	44,5	40
19200455	45	40,5
19200350	45,5	41
19200352	46	41,5
19200456	46,5	42
19200457	47	42,5
19200458	47,5	43
19200459	48	43,5
19200460	48,5	44
19200461	49	44,5
19200462	49,5	45
19200463	50	45,5
19200464	50,5	46
19200465	51	46,5
19200466	51,5	47
19200467	52	47,5
19200468	52,5	48
19200469	53	48,5
19200470	53,5	49
19200471	54	49,5
19200472	54,5	50
19200473	55	50,5
19200474	55,5	51
19200339	56	51,5
19200340	56,5	52
19200475	57	52,5
19200476	57,5	53
19200477	58	53,5
19200478	58,5	54
19200479	59	54,5
19200480	59,5	55
19200481	60	55,5
19200482	60,5	56
19200483	61	56,5
19200484	61,5	57
19200485	62	57,5
19200486	62,5	58
19200487	63	58,5
19200488	63,5	59
19200489	64	59,5
19200490	64,5	60
19200491	65	60,5
19200492	65,5	61
19200493	66	61,5
19200494	66,5	62
19200495	67	62,5
19200496	67,5	63
19200341	68	63,5
19200342	68,5	64

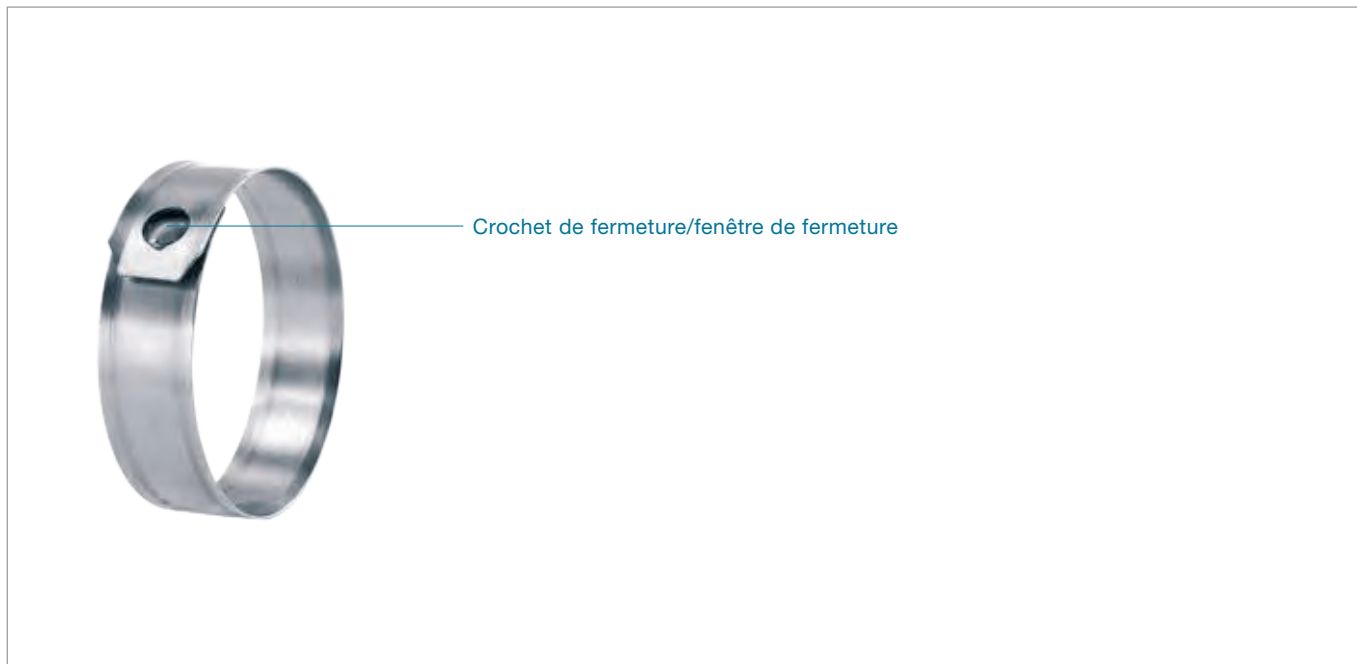
Table des références

Réf. produit	Ø à la livraison (mm)	Ø nominal fermé (mm)*
Élément compensateur de tolérance triple Largeur de bande 10 mm, épaisseur 0,8 mm		
19200497	69	64,5
19200498	69,5	65
19200499	70	65,5
19200500	70,5	66
19200501	71	66,5
19200502	71,5	67
19200503	72	67,5
19200504	72,5	68
19200505	73	68,5
19200506	73,5	69
19200507	74	69,5
19200508	74,5	70
19200509	75	70,5
19200510	75,5	71
19200511	76	71,5
19200512	76,5	72
19200513	77	72,5
19200514	77,5	73
19200515	78	73,5
19200516	78,5	74
19200517	79	74,5
19200518	79,5	75
19200519	80	75,5
19200520	80,5	76
19200521	81	76,5
19200522	81,5	77
19200523	82	77,5
19200524	82,5	78
19200525	83	78,5
19200526	83,5	79
19200527	84	79,5
19200528	84,5	80
19200529	85	80,5
19200530	85,5	81
19200531	86	81,5
19200532	86,5	82
19200533	87	82,5
19200534	87,5	83
19200535	88	83,5
19200536	88,5	84
19200537	89	84,5
19200538	89,5	85
19200539	90	85,5
19200540	90,5	86
19200541	91	86,5
19200542	91,5	87
19200543	92	87,5
19200544	92,5	88
19200545	93	88,5

Réf. produit	Ø à la livraison (mm)	Ø nominal fermé (mm)*
Élément compensateur de tolérance triple Largeur de bande 10 mm, épaisseur 0,8 mm		
19200546	93,5	89
19200547	94	89,5
19200548	94,5	90
19200362	95	90,5
19200549	95,5	91
19200550	96	91,5
19200551	96,5	92
19200552	97	92,5
19200553	97,5	93
19200554	98	93,5
19200555	98,5	94
19200556	99	94,5
19200557	99,5	95
19200558	100	95,5
19200559	100,5	96
19200560	101	96,5
19200561	101,5	97
19200562	102	97,5
19200563	102,5	98
19200564	103	98,5
19200565	103,5	99
19200566	104	99,5
19200567	104,5	100
19200568	105	100,5
19200569	105,5	101
19200570	106	101,5
19200571	106,5	102
19200572	107	102,5
19200573	107,5	103
19200343	108	103,5
19200348	108,5	104
19200574	109	104,5
19200575	109,5	105
19200576	110	105,5
19200577	110,5	106
19200578	111	106,5
19200579	111,5	107
19200580	112	107,5
19200581	112,5	108
19200582	113	108,5
19200583	113,5	109
19200584	114	109,5
19200585	114,5	110
19200586	115	110,5
19200587	115,5	111
19200588	116	111,5
19200589	116,5	112
19200590	117	112,5
19200591	117,5	113

Réf. produit	Ø à la livraison (mm)	Ø nominal fermé (mm)*
Élément compensateur de tolérance triple Largeur de bande 10 mm, épaisseur 0,8 mm		
19200592	118	113,5
19200593	118,5	114
19200594	119	114,5
19200595	119,5	115
19200596	120	115,5
19200597	120,5	116
19200598	121	116,5
19200599	121,5	117
19200600	122	117,5
19200601	122,5	118
19200602	123	118,5
19200603	123,5	119
19200604	124	119,5
19200605	124,5	120
19200606	125	120,5

* Sans mise à contribution de l'élément compensateur de tolérance.



Compact : léger, dimensions miniatures

Hauteur réduite : encombrement minimum

Fermeture robuste : montage simple et rapide, solution de connexion fiable pour les applications basse pression

Ébavurage spécial des chants : réduit le risque de dommages aux pièces assemblées

Collier de serrage ER 194

Matière

194 Acier inoxydable DIN 1.4310/UNS S30100

Résistance à la corrosion selon la norme DIN EN ISO 9227

194 ≥ 800 h

Série

Plage de diamètres	largeur x épaisseur
4,8 à env. 25 mm	6,5 x 0,25 mm

Certains diamètres nécessitent une quantité minimale à la commande.

Les colliers de serrage Oetiker ER sont disponibles dans une seule dimension de bande standard. Le diamètre du collier doit être déterminé très précisément pour garantir un fonctionnement correct – la force radiale requise, la nature du tuyau et les spécifications d'étanchéité et/ou de maintien sont tous des facteurs extrêmement importants.

Il faut accorder une attention particulière à la compressibilité et à l'épaisseur de la paroi du matériau à comprimer. Veuillez nous contacter si vous avez besoin de conseils.

Crochet de fermeture

Le collier de serrage est parfaitement fermé lorsque le crochet de fermeture s'engage dans la fenêtre de fermeture. La fenêtre et le crochet de fermeture ont été spécialement conçus pour ce type de collier. La réduction du diamètre du collier de serrage ER est proportionnelle à la distance de fermeture qui est d'environ 4 mm. La réduction maximale du diamètre est obtenue à l'aide de la formule suivante :

$$\text{Réduction max. du diamètre} = \frac{\text{Distance de fermeture}}{\pi}$$

Du fait de la faible épaisseur de la matière qui compose ces colliers (0,25 mm seulement), le chevauchement entre la bande intérieure et extérieure lors du montage présente une épaisseur réduite. Les colliers ER exercent de ce fait une pression de surface pratiquement uniforme sur les pièces assemblées.

Il en résulte également un serrage efficace des matériaux facilement comprimables pour diverses applications. La fonction d'étanchéité des colliers de serrage ER repose sur la force réactive de la matière élastique comprimée de l'application.

Conseils de montage

Les colliers de serrage ER peuvent être fermés à l'aide d'une pince manuelle spécialement conçue pour ce type de collier ou dans le cas de grandes séries, à l'aide d'une pince pneumatique. Lors du montage du collier, le diamètre est réduit sous la pression des mâchoires qui l'entourent complètement jusqu'à ce que le crochet de fermeture s'engage dans la fenêtre de fermeture située sur l'extrémité chevauchante. Aucune position spécifique de l'outil de montage n'est requise avant la fermeture.

Indications pour la commande

Les colliers de serrage Oetiker ER sont identifiés par le diamètre nominal fermé. Par exemple 6 correspond à un diamètre fermé de 6 mm.

Veillez vous adresser à votre filiale Oetiker pour des informations plus détaillées sur les commandes.

Colliers de serrage à vis et colliers de serrage universels

p. 80

Collier de serrage à vis sans aspérité
178

p. 82

Collier de serrage à vis sans fin
180

p. 84

Collier de serrage à vis sans fin Mini
180



Possibilité de sélectionner la position d'engagement :

+ Le collier peut être ajusté sur plusieurs diamètres nominaux différents

Conception sans aspérité sur 360° :

+ Compression uniforme et pression de surface uniforme

Auto-serrant :

+ Compensation des variations du diamètre dues à la température

Tête basculante avec arrêt intermédiaire :

+ Montage simple et rapide

+ Couple de serrage élevé

Protection de surcharge visuelle :

+ Sécurité pour éviter un serrage excessif

Design compact :

+ Encombrement minimum

+ Dimensions miniatures

Bande pleine :

+ Réduit le risque de dommages aux pièces assemblées

Oetiker se fera un plaisir de vous aider à faire le meilleur choix pour votre application. Veuillez nous faire parvenir vos échantillons et toutes les informations utiles concernant votre application. Vous recevrez alors notre proposition détaillée concernant le type de produit, le diamètre et la méthode de montage.

p. 86

Collier de serrage universel
174

p. 90

Colliers de serrage à vis sans fin
126 & 177

p. 94

Colliers de serrage à vis sans fin
Amérique du Nord conformes
à SAE² J1508 type « F »
126 & 177



Bande perforée :

- + Utilisation universelle
- + En différents diamètres et en différentes largeurs

Fermeture avec cheville à cliquet :

- + Montage et démontage sans outil

Fermeture à vis :

- + Montage simple
- + Force de maintien élevée

Conception durable de la bande :

- + Pression de surface accrue
- + La bande optimisée dépasse les exigences de la norme DIN'3017

Fiabilité :

- + Absence de dommage sur les flexibles
- + Etanchéité optimale

Simplicité :

- + Une taille pour divers diamètres
- + Montage rapide et simple avec un outil classique

Conception du collier :

- + bande ajourée
 - + grande plage de serrage
 - + forces de maintien élevées
- Semelle de boîtier courte :
- + répartition homogène de la force de serrage pour une meilleure étanchéité

¹ DIN = Deutsches Institut für Normung
(Institut allemand de normalisation)

² SAE = Society of Automotive Engineers
(uniquement pour le marché nord-américain)



Choix de la position d'engagement : le collier peut être ajusté sur plusieurs diamètres nominaux

Bande étroite : transmission concentrée de la force de serrage, conforme à la norme SAE J1508 type SSPC

Conception sans aspérité sur 360° : compression et pression de surface uniformes sur 360°

Ébavurage spécial des chants : réduit le risque de dommages aux pièces assemblées

Auto-serrant : compensation des variations du diamètre dues à la température

Collier de serrage à vis sans aspérité 178

Matière

178 Bande, cage, éléments de maintien (écrou D) :

Acier inoxydable, DIN 1.4301/UNS S30400

Vis : acier inoxydable DIN 1.4319 / UNS S30200

Ressort : 17-7PH (qualité aéronautique)

Série

Plage de diamètres	largeur x épaisseur
18,0 – 255,0 mm	9,0 x 0,6 mm

Certains diamètres nécessitent une quantité minimale à la commande.

Les colliers de serrage à vis sans aspérité Oetiker sont disponibles en deux versions : Colliers de serrage à vis sans aspérité et colliers de serrage à vis auto-serrants sans aspérité Oetiker. Colliers de serrage à vis.

Épaisseur de la matière

Les colliers de serrage à vis sans aspérité et les colliers de serrage à vis auto-serrants sans aspérité Oetiker sont fabriqués à partir de bandes de 9 mm de large et 0,6 mm d'épaisseur. Ces dimensions assurent une étanchéité optimale avec des tuyaux en EPDM et en silicone si l'on tient compte de la force radiale nécessaire, de la compressibilité du tuyau, des exigences relatives à l'étanchéité et/ou au maintien et des conditions environnementales.

Accrochage

Le système d'accrochage est un élément de liaison mécanique qui sert à garantir le maintien de la géométrie du collier à vis. L'accrochage peut être ouvert afin de permettre un montage radial. Il offre également une solution simple pour modifier le diamètre avant le serrage.

Modification de la position de l'accrochage

Dimensions 24–42 mm

- 3 positions différentes
- modification du diamètre tous les 1,6 mm

Dimensions 45–55 mm

- 3 positions différentes
- modification du diamètre tous les 2,1 mm

Dimensions 60–255 mm

- 5 positions différentes
- modification du diamètre tous les 2,0 mm

Vis : M4 x 0,7

Tête de vis : combiné tournevis cruciforme et six pans

Conseils de montage

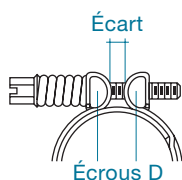
1. Tourner la vis dans le sens contraire des aiguilles d'une montre jusqu'en butée (écrou « D »).
2. Ouvrir l'accrochage pour un montage radial ou une modification de diamètre.
3. Placer le collier de serrage ouvert autour du tuyau. Positionner la languette dans la rainure et les fenêtres sur les crochets de fermeture afin d'obtenir le plus petit diamètre possible.
4. Serrer la vis en tenant compte du couple prescrit. Ne pas dépasser le couple de serrage maximum autorisé.
5. Une distance > 3 mm doit être conservée entre les écrous D. Ceci permet un réajustage automatique du collier de serrage à vis auto-serrant sans aspérité lorsqu'il y a un changement de diamètre. Si l'écart est inférieur à celui des 3 mm recommandés, veuillez procéder à l'étape 6. (uniquement dans le cas de colliers de serrage à vis auto-serrants).
6. Pour desserrer le collier de serrage à vis auto-serrant, tourner de nouveau la vis dans le sens inverse des aiguilles d'une montre.
7. Repositionner l'accrochage afin de sélectionner la prochaine position la plus petite du diamètre.
8. Serrer la vis en tenant compte du couple prescrit. Ne pas dépasser le couple de serrage maximum autorisé.

Couple statique de serrage moyen max. :

Ressort sans couleur (dimensions 24,0–31,0 mm) :
90–100 Ncm max.Ressort vert (dimensions 32,0 mm et plus) :
135–200 Ncm max.

Les valeurs indiquées ci-dessus sont basées sur un couple statique maximum et des matières de tuyaux habituellement rencontrés. Des matériaux mous peuvent exiger des valeurs de couples inférieures qui doivent être validées par des essais.

Pour les colliers de serrage à vis sans aspérité, l'écart minimum entre les écrous D doit être > 3 mm.



Compensation de tolérance avec les colliers à vis sans aspérité

Les colliers de serrage à vis sans aspérité et colliers de serrage à vis auto-serrants sans aspérité Oetiker doivent être serrés au couple optimal comme indiqué dans le guide. Ce couple tient compte des taux de compression, des forces radiales nécessaires et des couples de serrage maximum de la vis et de la bande. La compensation de la tolérance de l'application reste fonctionnelle et la force radiale à peu près constante si le montage est effectué avec un couple défini et constant.

Le ressort du collier de serrage à vis auto-serrants sans aspérité fait fonction de compensateur de tolérance lorsque le diamètre varie en fonction de la température et/ou des vibrations. Le collier garantit une étanchéité optimale des applications soumises à de fortes variations thermiques.

Table des références

Réf. produit*	Modèle*	Réf. produit**	Modèle**	Plage de diamètres (mm)
Largeur de bande 9 mm, épaisseur 0,6 mm				
17800120	024-9	17800170	024S9	18 – 24
17800122	028-9	17800172	028S9	22 – 28
17800124	032-9	17800174	032S9	26 – 32
17800125	036-9	17800175	036S9	30 – 36
17800126	040-9	17800176	040S9	34 – 40
17800127	045-9	17800177	045S9	37,5 – 45
17800128	050-9	17800178	050S9	42,5 – 50
17800129	055-9	17800179	055S9	47,5 – 55
17800130	060-9	17800180	060S9	49 – 60
17800131	065-9	17800181	065S9	54 – 65
17800132	070-9	17800182	070S9	59 – 70
17800133	075-9	17800183	075S9	64 – 75
17800134	080-9	17800184	080S9	69 – 80
17800135	085-9	17800185	085S9	74 – 85
17800136	090-9	17800186	090S9	79 – 90
17800137	095-9	17800187	095S9	84 – 95
17800138	100-9	17800188	100S9	89 – 100
17800139	105-9	17800189	105S9	94 – 105
17800140	110-9	17800190	110S9	99 – 110

* Colliers de serrage à vis sans aspérité

** Colliers de serrage à vis auto-serrants

Pour les colliers de serrage à vis auto-serrants sans aspérité, le diamètre minimum de la plage de serrage est 1 mm plus grand que celui cité dans le tableau ci-dessus.

Autres diamètres sur demande.



Tête basculante avec arrêt intermédiaire : montage simple et facile, couple de serrage élevé

Protection de surcharge visuelle : protège contre le serrage excessif

Vis à six pans creux SW 5 : montage rapide et sûr

Variante avec vis papillon : outil de montage intégré au collier

Collier de serrage à vis sans fin 180

Matière

180 W4 Bande et cage : acier inoxydable,

DIN 1.4301/UNS S30400

Vis : Acier inoxydable DIN 1.4305/UNS S30300

Série

Plage de diamètres largeur x épaisseur

30,0 – 500,0 mm 12,2 x 0,9 mm

Dimensions spéciales jusqu'à un diamètre de 1000 mm sur demande.

Certains diamètres nécessitent une quantité minimale à la commande.

Conception du collier à vis

Tête basculante

Après ouverture de la tête, la bande peut être avancée manuellement jusqu'à atteindre le diamètre à serrer. Après fermeture de la tête, le collier est serré à l'aide de la vis. Par conséquent, seule la dernière étape du serrage est à effectuer avec la vis.

Arrêt intermédiaire

La tête est sécurisée par un arrêt intermédiaire qui empêche son ouverture quelle que soit sa position.

Protection de surcharge visuelle

La cage comprend un palier de sécurité qui se déforme avec un couple de serrage de 4–5 Nm (35–44 in-lbs). Cet élément visuel indique que le collier de serrage à vis a été serré de façon optimale et qu'il dispose encore d'une marge de sécurité suffisante jusqu'au couple de serrage maximum.

Colliers de serrage à vis sans fin avec vis papillon

Le collier de serrage à vis sans fin avec vis papillon peut être monté sans outil. L'empreinte sur l'aile de vis garantit une bonne maniabilité et une bonne rigidité. Hormis la vis papillon, les dimensions sont identiques au modèle standard.

Bande de serrage universelle Oetiker

La bande de serrage universelle est disponible en largeur 8 ou 12 mm et en rouleau de 10, 20 ou 30 m de longueur, avec un élément de fermeture adapté aux largeurs 8 et 12 mm.



Bande de serrage universelle en acier inox et élément de fermeture.

Conseils de montage

Afin de garantir un serrage fiable du collier sans vis papillon, nous vous recommandons d'utiliser une clé à six pans SW 5. Le couple de serrage maxi est de 6 Nm (53 in-lb).

Installation d'un collier de serrage à vis sans fin

Mesurer la circonférence de l'application à serrer et couper la bande de serrage universelle à cette longueur. Introduire l'extrémité de la bande par le haut dans la fente de l'élément de fermeture et recourber au minimum 40 mm sous la bande. Introduire l'autre extrémité de la bande par le haut dans la fente de l'élément perforé livré avec l'élément de fermeture. Recourber au minimum 40 mm sous la bande. Positionner la bande autour de l'application à serrer, introduire le bout de la bande de l'élément perforé sous le clapet de l'élément de fermeture et fermer.



Serrer la connexion avec une clé à six pans SW 5. Ce système peut ne pas être approprié pour des composants souples et flexibles.

Table des références

Réf. produit	Plage de diamètres D (mm)
--------------	---------------------------

Collier à vis

Largeur de bande 12 mm, épaisseur 0,9 mm

18000206	30 – 60
18000205	50 – 80
18000206	80 – 110
18000207	110 – 140
18000208	140 – 170
18000209	170 – 200
1800030	200 – 230
1800031	230 – 260
1800032	260 – 290
1800033	290 – 320
1800034	320 – 350

Collier de serrage à vis papillon

18000207	30 – 60
18000136	50 – 80
18000137	80 – 110
18000135	110 – 140
18000168	140 – 170
18000143	170 – 200
18000169	200 – 230
18000174	230 – 260
18000175	260 – 290
18000176	290 – 320
18000177	320 – 350

Réf. produit	Plage de diamètres D (mm)
--------------	---------------------------

Bande de serrage universelle

Largeur de bande 8 mm, épaisseur 0,5 mm

18000211	Élément de fermeture pour acier inoxydable
18000213	Bande de serrage universelle, rouleau de 10 m
18000214	Bande de serrage universelle, rouleau de 20 m
18000215	Bande de serrage universelle, rouleau de 30 m

Largeur de bande 12 mm, épaisseur 0,5 mm

18000211	Élément de fermeture pour acier inoxydable
18000216	Bande de serrage universelle, rouleau de 10 m
18000217	Bande de serrage universelle, rouleau de 20 m
18000218	Bande de serrage universelle, rouleau de 30 m

Les colliers de serrage à vis sans fin sont disponibles avec une plage de serrage de 30 mm à 1000 mm. Les colliers de serrage à vis sans fin sont livrés arrondis jusqu'à 200 mm et à l'état plat à partir de 200 mm. Dimensions spécifiques sur demande.



Design compact : encombrement minimum, dimensions miniatures

Vis à tête cylindrique : montage rapide, simple et sûr

Bande pleine : réduit le risque de dommages aux pièces assemblées

Variante avec vis papillon : outil de montage intégré au collier

Collier de serrage à vis sans fin Mini 180

Matière type R 180

W2 Bande et fermeture : acier chromé résistant à la corrosion

DIN 1.4016/UNS S43000

Vis et cage : Acier zingué bichromaté bleu

Matière type Mini R+S 180

W4 Bande et fermeture : acier inoxydable,

DIN 1.4301/UNS S30400

Vis : acier inoxydable,

DIN 1.4305/UNS S30300

Série

Plage de diamètres	largeur x épaisseur	
7,0 – 19,0 mm	5,0 x 0,4 mm	Type R ¹
7,0 – 219,0 mm	5,0 x 0,4 mm	Type R+S ²

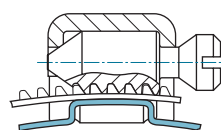
Certains diamètres nécessitent une quantité minimale à la commande.

¹ Mini R = acier inoxydable

² Mini R+S = inoxydable et résistant à l'acide

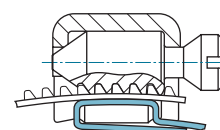
Conception du collier

Colliers de serrage à vis sans fin Mini R+S



Mini R+S

Dimensions 1 à 7 : bande superposée



Mini R+S

À partir de la dimension 8 : bande recourbée

Colliers de serrage à vis sans fin Mini R



Ouvert



Fermé

Conseils de montage

Pour un serrage fiable des colliers de serrage à vis sans vis papillon, nous vous recommandons l'utilisation d'un tournevis standard approprié.

Couple de serrage statique maximum :

Mini R 70 Ncm (6 in-lb)

Mini R+S/vis papillon 120 Ncm (10 in-lb)

Table des références

Réf. produit	Type	Plage de serrage D (mm)
--------------	------	-------------------------

Collier de serrage à vis sans fin Mini R¹

Largeur de bande 5 mm, épaisseur 0,4 mm

18000000	MINI R 1	6 – 11
18000001	MINI R 1,5	7 – 15
18000002	MINI R 2	11 – 19
18000248	MINI R 1 GZ	6 – 11
18000249	MINI R 2 GZ	9 – 19
18000252	MINI 1 S	6 – 11
18000254	MINI 2 S	11 – 19
18000255	MINI 1 GS	6 – 11
18000256	MINI 2 GS	9 – 19

S = ouvert avec une vis à tête hexagonale

GS = fermé avec une vis à tête hexagonale

R 1, R 1,5, R 2 = ouvert avec une vis à tête cylindrique

R 1 GZ/R 2 GZ = fermé avec une vis à tête cylindrique

Colliers de serrage à vis sans fin avec vis cylindrique Mini R+S

Largeur de bande 5 mm, épaisseur 0,4 mm

18000003	MINI R+S 1	7 – 11
18000004	MINI R+S 2	11 – 19
18000005	MINI R+S 3	18 – 29
18000006	MINI R+S 4	28 – 39
18000007	MINI R+S 5	38 – 49
18000008	MINI R+S 6	48 – 59
18000009	MINI R+S 7	58 – 69
18000010	MINI R+S 8	68 – 79
18000011	MINI R+S 9	78 – 89
18000012	MINI R+S 10	88 – 99
18000013	MINI R+S 11	98 – 109
18000014	MINI R+S 12	108 – 119
18000015	MINI R+S 13	118 – 129
18000016	MINI R+S 14	128 – 139
18000017	MINI R+S 15	138 – 149
18000018	MINI R+S 16	148 – 159
18000019	MINI R+S 17	158 – 169
18000020	MINI R+S 18	168 – 179
18000021	MINI R+S 19	178 – 189
18000022	MINI R+S 20	188 – 199
18000023	MINI R+S 21	198 – 209
18000024	MINI R+S 22	208 – 219

Réf. produit	Type	Plage de serrage D (mm)
--------------	------	-------------------------

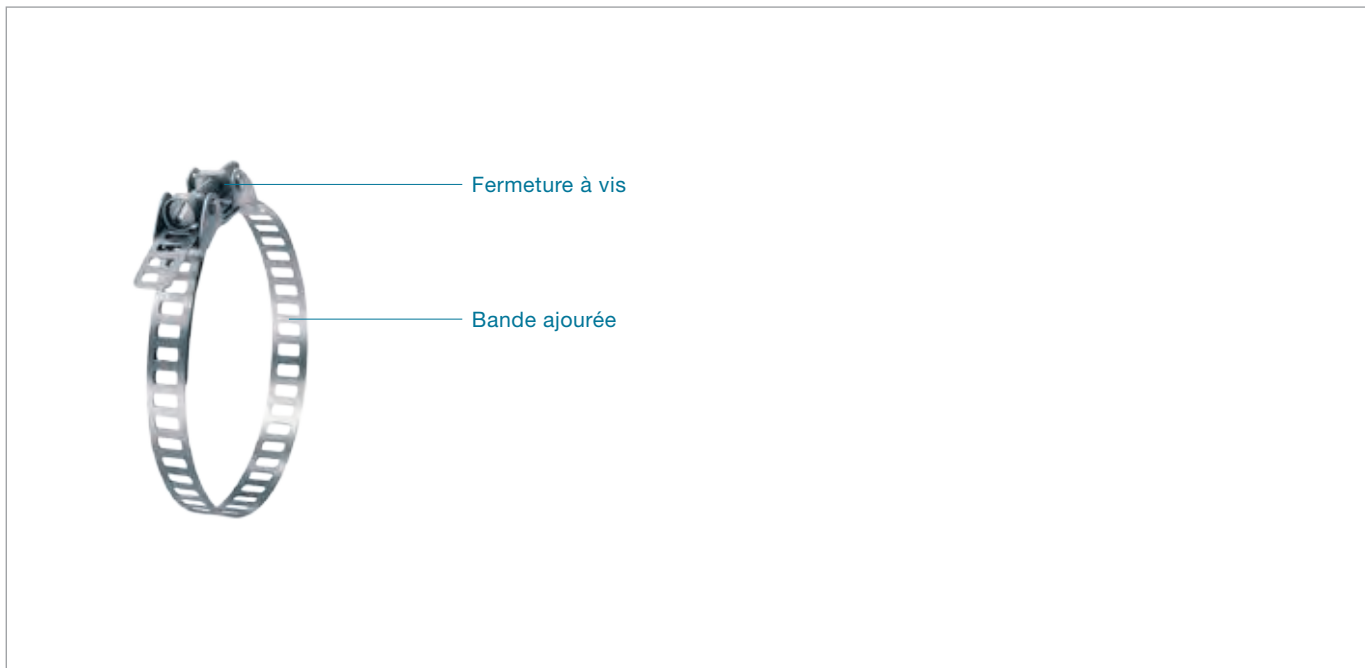
Colliers de serrage à vis sans fin avec vis papillon Mini R+S²

Largeur de bande 5 mm, épaisseur 0,4 mm

18000183	MINI R+S F 1	7 – 11
18000184	MINI R+S F 2	11 – 19
18000185	MINI R+S F 3	18 – 29
18000186	MINI R+S F 4	28 – 39
18000187	MINI R+S F 5	38 – 49
18000188	MINI R+S F 6	48 – 59
18000189	MINI R+S F 7	58 – 69
18000190	MINI R+S F 8	68 – 79
18000191	MINI R+S F 9	78 – 89
18000192	MINI R+S F 10	88 – 99
18000193	MINI R+S F 11	98 – 109
18000194	MINI R+S F 12	108 – 119
18000195	MINI R+S F 13	118 – 129
18000196	MINI R+S F 14	128 – 139
18000197	MINI R+S F 15	138 – 149
18000198	MINI R+S F 16	148 – 159
18000199	MINI R+S F 17	158 – 169
18000200	MINI R+S F 18	168 – 179
18000201	MINI R+S F 19	178 – 189
18000202	MINI R+S F 20	188 – 199
18000203	MINI R+S F 21	198 – 209
18000204	MINI R+S F 22	208 – 219

¹ Mini R = acier inoxydable

² Mini R+S = inoxydable et résistant à l'acide



Bande ajourée : utilisable universellement en différents diamètres et largeurs de bande

Fermeture avec cheville à cliquet : montage et démontage du collier sans outil

Fermeture à vis : montage simple, force de maintien élevée

Différentes options de livraison : à l'unité, en assortiment ou selon les spécifications du client

Collier de serrage universel 174

Matière

174 Toutes les pièces sont en acier inoxydable,
DIN 1.4301/UNS S30400

Autres matières sur demande

Série

Plage de diamètres	largeur x épaisseur
--------------------	---------------------

≥ 35,0 mm	10,0 x 0,5 mm
-----------	---------------

≥ 80,0 mm	18,0 x 0,8 mm*
-----------	----------------

≥ 150,0 mm	30,0 x 0,7 mm**
------------	-----------------

* Pour une utilisation avec la fermeture à vis de 18 mm

** Pour une utilisation avec la fermeture à vis de 30 mm



Fermeture à vis de 18 mm



Fermeture avec cheville à cliquet



Bande ajourée

Conception du collier

Le concept

Les mécanismes de fermeture (à vis ou à cliquet) combinés à la bande ajourée permettent le serrage de formes rondes ou irrégulières. Disponibles à l'unité, en assortiment ou selon les exigences du client. Des versions spéciales sont disponibles avec une compensation de tolérance intégrée et une bande non perforée.

Les colliers de serrage universels sont disponibles dans des largeurs et épaisseurs standard. Les dimensions de la bande doivent être choisies en fonction de la force radiale nécessaire (force de serrage) pour garantir les propriétés de rétention requises dans les conditions ambiantes prévues.

Conseils de montage

Pour le montage de la fermeture à vis, nous vous recommandons l'utilisation d'un tournevis plat ou d'une clé à six pans.

Couple de serrage statique

Fermeture à vis pour une largeur de bande de 10 mm : 3 Nm max.

Fermeture à vis pour une largeur de bande de 18 mm : 10 Nm max.

Fermeture à vis pour une largeur de bande de 30 mm : 20 Nm max.

Instructions de montage

Fermeture à vis



Déterminer la longueur de la bande : par exemple, en l'enroulant autour de la pièce à serrer et en ajoutant environ 50 mm.



Couper la bande à la longueur requise. Pour éviter toute blessure, ébavurer les bords avec une lime et arrondir les extrémités.



Introduire par le haut l'extrémité de la bande dans la fente du système de fermeture sur environ 30 mm et la plier pour la ramener sous la bande.



Positionner le collier autour de la pièce. Insérer la deuxième extrémité au-dessus des crochets du système de fermeture. L'extrémité de la bande se trouve ainsi sous le corps de la vis. Engager les crochets dans les perforations dans la position la plus serrée possible.



Serrer le collier à l'aide d'un tournevis ou d'une clé à six pans.

Fermeture avec cheville à cliquet



Déterminer la longueur de la bande : par exemple, en l'enroulant autour de la pièce à serrer et en ajoutant environ 50 mm.



Couper la bande à la longueur requise. Pour éviter toute blessure, ébavurer les bords avec une lime et arrondir les extrémités.



Introduire par le haut l'extrémité de la bande dans la fente du système de fermeture sur environ 30 mm et la plier pour la ramener sous la bande.



Ouvrir le levier de serrage et adapter l'autre extrémité de la bande à la courbure de la cheville. Introduire ensuite l'extrémité de la bande sous la languette dans la fente de manière à ce qu'elle se trouve au-dessus de la cheville à cliquet.

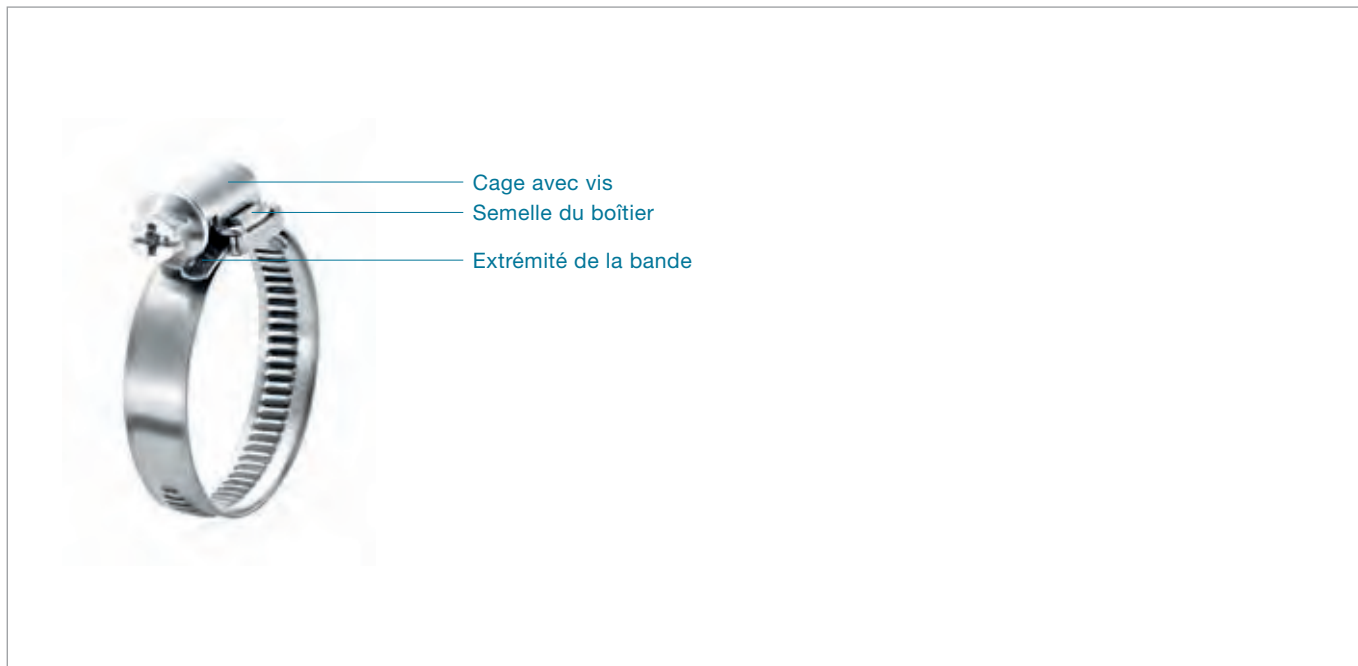


Positionner le collier autour de la pièce. Avec une force minimale, appuyer sur l'extrémité libre et, avec un mouvement de va-et-vient du levier, serrer le collier. Amener le levier en position fermée. L'ergot d'arrêt évite une ouverture inopinée.

Table des références

Réf. produit	Modèle	Plage de diamètres (mm)
Fermeture à vis		
Compatible avec une largeur de bande de 10 mm		
17400003	540R/10-	40 - 100
17400002	540R/10+	100 - ...
Compatible avec une largeur de bande de 18 mm		
17400005	540R/18-	80 - 150
17400004	540R/18+	150 - ...
Compatible avec une largeur de bande de 30 mm		
17400006	540R/30+	150 - ...
Fermeture avec cheville à cliquet		
Compatible avec une largeur de bande de 10 mm		
17400063	504R/60-	35 - 60
17400064	504R/60+	60 - ...

Réf. produit	Modèle	Longueur de bande (m)
Bande ajourée		
Largeur 10 mm, épaisseur de la matière 0,5 mm		
17400067	501R/10	10
17400081	501R/20	20
Largeur 18 mm, épaisseur de la matière 0,8 mm		
17400077	518R/10	10
17400079	518R/20	20
Bande pleine		
Largeur 30 mm, épaisseur de la matière 0,7 mm		
17400101	530R/10	10
17401421	530R/20	20



Durabilité : pression de surface améliorée grâce aux chants roulés et sans bavures

(la bande optimisée dépasse les exigences de la norme DIN 3017)

Fiabilité : étanchéité optimale et absence de dommage sur les flexibles grâce aux bords profilés et sans bavure

Simplicité : une dimension de collier couvre différents diamètres, montage rapide et simple avec un tournevis classique ou dynamométrique

Colliers de serrage à vis 126 et 177

Bande de grande qualité. Made by Oetiker.

Matière PG 126

W1 Toutes les pièces sont en acier revêtu

W2 Bande et cage : acier inoxydable

Acier inoxydable, DIN 1.4016/UNS S43000

Vis à tête hexagonale : acier zingué

Matière PG 177

W3 Toutes les pièces sont en acier inoxydable

Acier inoxydable, DIN 1.4016/UNS S43000

W4 Toutes les pièces sont en acier inoxydable

Acier inoxydable, DIN 1.4301/UNS S30400

Disponibilité sur demande.

Série standard

Plage de diamètres	Largeur x épaisseur
8,0 – 32,0 mm	9 x 0,6 mm
25,0 – 160,0 mm	9 x 0,7 mm
25,0 – 390,0 mm	12 x 0,8 mm

Conception du collier de serrage

Les colliers à vis sans fin Oetiker sont des colliers d'un niveau technique avancé et offrent une plage de serrage étendue. Des tuyaux de diamètres différents peuvent être assemblés de façon sûre et étanche à partir d'une même dimension de collier. Une seule taille permet de fixer en toute sécurité des flexibles de différents diamètres.

Fabriquée sur la base d'une déformation à froid, la bande du collier a une forme légèrement incurvée. La profondeur des empreintes est réduite sur chaque côté de la bande. Les empreintes ont leur profondeur maximale au centre de la bande.

Les colliers à vis de qualité W1 et W2 ont une tête de vis hexagonale (7mm) à empreinte cruciforme (Philips). Les colliers de qualité W3 et W4 possèdent une tête de vis hexagonale à empreinte plate.

Installation recommandée

Pour une installation professionnelle, nous recommandons l'utilisation d'un tournevis souple. Cet outil permet une installation sûre, même dans les endroits difficiles à atteindre. Pour les assemblages de série exigeant une fiabilité irréprochable, nous recommandons un tournevis dynamométrique réglable à affichage digital Oetiker.

Couple de serrage statique :

Plage de serrage	B = 9	B = 12
8 – 20	2 +0,5 Nm	
16 – 160	3 +0,5 Nm	
25 – 390		5 +0,5 Nm

Couple de serrage statique maxi :

Plage de serrage	B = 9	B = 12
8 – 20	2,6 Nm maxi	
16 – 160	4,0 Nm maxi	
25 – 390		6,5 Nm maxi

B = largeur de bande

Table des références

Réf. produit	Modèle	Plage de diamètres (mm)
--------------	--------	-------------------------

Colliers de serrage à vis sans fin W2

Largeur de bande 9 mm, épaisseur 0,6 mm

12600451	09/008016 W2	8 – 16
12600452	09/012020 W2	12 – 20
12600453	09/016025 W2	16 – 25
12600454	09/020032 W2	20 – 32

Colliers de serrage à vis sans fin W2

Largeur de bande 9 mm, épaisseur 0,7 mm

12600429	09/025040 W2	25 – 40
12600430	09/030045 W2	30 – 45
12600431	09/032050 W2	32 – 50
12600432	09/040060 W2	40 – 60
12600433	09/050070 W2	50 – 70
12600434	09/060080 W2	60 – 80
12600435	09/070090 W2	70 – 90
12600467	09/080100 W2	80 – 100
12600468	09/090110 W2	90 – 110
12600469	09/100120 W2	100 – 120
12600470	09/110130 W2	110 – 130
12600471	09/120140 W2	120 – 140
12600472	09/130150 W2	130 – 150
12600473	09/140160 W2	140 – 160

Autres plages de diamètres sur demande.

Réf. produit	Modèle	Plage de diamètres (mm)
--------------	--------	-------------------------

Colliers de serrage à vis sans fin W2

Largeur de bande 12 mm, épaisseur 0,8 mm

12600352	12/025040 W2	25 – 40
12600339	12/030045 W2	30 – 45
12600330	12/032050 W2	32 – 50
12600450	12/035055 W2	35 – 55
12600340	12/040060 W2	40 – 60
12600354	12/045065 W2	45 – 65
12600341	12/050070 W2	50 – 70
12600444	12/055075 W2	55 – 75
12600342	12/060080 W2	60 – 80
12600343	12/070090 W2	70 – 90
12600355	12/075095 W2	75 – 95
12600338	12/080100 W2	80 – 100
12600344	12/090110 W2	90 – 110
12600345	12/100120 W2	100 – 120
12600346	12/110130 W2	110 – 130
12600347	12/120140 W2	120 – 140
12600348	12/130150 W2	130 – 150
12600349	12/140160 W2	140 – 160
12600350	12/150170 W2	150 – 170
12600351	12/160180 W2	160 – 180
12600353	12/170190 W2	170 – 190
12600395	12/180200 W2	180 – 200
12600401	12/190210 W2	190 – 210
12600396	12/200220 W2	200 – 220
12600397	12/210230 W2	210 – 230
12600400	12/220240 W2	220 – 240
12600417	12/230250 W2	230 – 250
12600398	12/240260 W2	240 – 260
12600418	12/250270 W2	250 – 270
12600460	12/260280 W2	260 – 280
12600419	12/270290 W2	270 – 290
12600443	12/280300 W2	280 – 300
12600426	12/290310 W2	290 – 310
12600399	12/300320 W2	300 – 320
12600420	12/350370 W2	350 – 370
12600421	12/370390 W2	370 – 390

Autres plages de diamètres sur demande.

Table des références

Réf. produit	Modèle	Plage de diamètres (mm)
Colliers de serrage à vis W3 Largeur de bande 9 mm, épaisseur 0,6 mm		
17700510	09/008016 W3	8 – 16
17700511	09/012020 W3	12 – 20
17700514	09/016025 W3	16 – 25
17700515	09/020032 W3	20 – 32

Réf. produit	Modèle	Plage de diamètres (mm)
Colliers de serrage à vis W3 Largeur de bande 9 mm, épaisseur 0,7 mm		
17700462	09/025040 W3	25 – 40
17700463	09/030045 W3	30 – 45
17700464	09/032050 W3	32 – 50
17700465	09/035055 W3	35 – 55
17700466	09/040060 W3	40 – 60
17700467	09/050070 W3	50 – 70
17700468	09/060080 W3	60 – 80
17700469	09/070090 W3	70 – 90
17700470	09/080100 W3	80 – 100
17700471	09/090110 W3	90 – 110
17700472	09/100120 W3	100 – 120
17700473	09/110130 W3	110 – 130
17700474	09/120140 W3	120 – 140
17700475	09/130150 W3	130 – 150
17700476	09/140160 W3	140 – 160

[Autres plages de diamètres sur demande.](#)

Réf. produit	Modèle	Plage de diamètres (mm)
Colliers de serrage à vis W3 Largeur de bande 12 mm, épaisseur 0,8 mm		
17700528	12/025040 W3	25 – 40
17700529	12/030045 W3	30 – 45
17700530	12/032050 W3	32 – 50
17700531	12/035055 W3	35 – 55
17700532	12/040060 W3	40 – 60
17700533	12/045065 W3	45 – 65
17700534	12/050070 W3	50 – 70
17700535	12/055075 W3	55 – 75
17700536	12/060080 W3	60 – 80
17700546	12/070090 W3	70 – 90
17700547	12/075095 W3	75 – 95
17700548	12/080100 W3	80 – 100
17700549	12/090110 W3	90 – 110
17700550	12/100120 W3	100 – 120
17700551	12/110130 W3	110 – 130
17700552	12/120140 W3	120 – 140
17700553	12/130150 W3	130 – 150
17700554	12/140160 W3	140 – 160
17700555	12/150170 W3	150 – 170
17700614	12/160180 W3	160 – 180
17700615	12/170190 W3	170 – 190
17700616	12/180200 W3	180 – 200
17700617	12/190210 W3	190 – 210
17700618	12/200220 W3	200 – 220
17700619	12/210230 W3	210 – 230
17700620	12/220240 W3	220 – 240
17700621	12/230250 W3	230 – 250
17700622	12/240260 W3	240 – 260
17700623	12/250270 W3	250 – 270
17700624	12/260280 W3	260 – 280
17700625	12/270290 W3	270 – 290
17700626	12/280300 W3	280 – 300
17700627	12/290310 W3	290 – 310
17700628	12/300320 W3	300 – 320
17700629	12/350370 W3	350 – 370
17700630	12/370390 W3	370 – 390

[Autres plages de diamètres sur demande.](#)

Table des références

Réf. produit	Modèle	Plage de diamètres (mm)
--------------	--------	-------------------------

Colliers de serrage à vis sans fin W4

Largeur de bande 9 mm, épaisseur 0,6 mm

17700512	09/008016 W4	8 – 16
17700513	09/012020 W4	12 – 20
17700516	09/016025 W4	16 – 25
17700517	09/020032 W4	20 – 32

Colliers de serrage à vis sans fin W4

Largeur de bande 9 mm, épaisseur 0,7 mm

17700477	09/025040 W4	25 – 40
17700478	09/030045 W4	30 – 45
17700479	09/032050 W4	32 – 50
17700480	09/035055 W4	35 – 55
17700481	09/040060 W4	40 – 60
17700482	09/050070 W4	50 – 70
17700483	09/060080 W4	60 – 80
17700484	09/070090 W4	70 – 90
17700485	09/080100 W4	80 – 100
17700486	09/090110 W4	90 – 110
17700487	09/100120 W4	100 – 120
17700488	09/110130 W4	110 – 130
17700489	09/120140 W4	120 – 140
17700490	09/130150 W4	130 – 150
17700491	09/140160 W4	140 – 160

[Autres plages de diamètres sur demande.](#)

Réf. produit	Modèle	Plage de diamètres (mm)
--------------	--------	-------------------------

Colliers de serrage à vis sans fin W4

Largeur de bande 12 mm, épaisseur 0,8 mm

17700537	12/025040 W4	25 – 40
17700538	12/030045 W4	30 – 45
17700539	12/032050 W4	32 – 50
17700540	12/035055 W4	35 – 55
17700541	12/040060 W4	40 – 60
17700542	12/045065 W4	45 – 65
17700543	12/050070 W4	50 – 70
17700544	12/055075 W4	55 – 75
17700545	12/060080 W4	60 – 80
17700556	12/070090 W4	70 – 90
17700557	12/075095 W4	75 – 95
17700558	12/080100 W4	80 – 100
17700559	12/090110 W4	90 – 110
17700560	12/100120 W4	100 – 120
17700561	12/110130 W4	110 – 130
17700562	12/120140 W4	120 – 140
17700563	12/130150 W4	130 – 150
17700564	12/140160 W4	140 – 160
17700565	12/150170 W4	150 – 170
17700648	12/160180 W4	160 – 180
17700649	12/170190 W4	170 – 190
17700650	12/180200 W4	180 – 200
17700651	12/190210 W4	190 – 210
17700652	12/200220 W4	200 – 220
17700653	12/210230 W4	210 – 230
17700654	12/220240 W4	220 – 240
17700655	12/230250 W4	230 – 250
17700656	12/240260 W4	240 – 260
17700657	12/250270 W4	250 – 270
17700658	12/260280 W4	260 – 280
17700659	12/270290 W4	270 – 290
17700660	12/280300 W4	280 – 300
17700661	12/290310 W4	290 – 310
17700662	12/300320 W4	300 – 320
17700663	12/350370 W4	350 – 370
17700664	12/370390 W4	370 – 390

[Autres plages de diamètres sur demande.](#)



Conforme à la norme SAE J1508 Type "F" (Amérique du Nord) : bande ajourée, grande plage de serrage

Semelle de boîtier courte : force radiale uniforme

Connexion robuste du boîtier : forces radiales élevées

Excellente qualité de la matière : bonne résistance à la corrosion

Colliers de serrage à vis sans fin Amérique du Nord conformes à la norme SAE¹ J1508 type « F » 126 & 177

Matière PG 126

Bande et cage en acier inoxydable, respectivement UNS 201/301

Vis à tête hexagonale en acier zingué

Matière PG 177

Bande et cage en acier inoxydable, respectivement UNS 201/301

Vis à tête hexagonale en acier inoxydable, UNS 410

Série

Plage de diamètres	largeur x épaisseur
3/8 – 7,0 pouces	1/2 x 0,025 pouce
10 – 178 mm	12,7 x 0,63 mm

Autres qualités de matières et autres plages de diamètres sur demande.

Les colliers à vis Oetiker conviennent à de nombreuses applications, notamment dans l'agriculture, la sylviculture, la construction navale, les activités d'entretien et de maintenance. Grâce à leur large plage de serrage, des tuyaux de diamètres différents peuvent être fixés de façon sûre à partir d'une même dimension de collier.

Les colliers à vis Oetiker sont disponibles dans différentes matières adaptées à chaque application. Ils offrent une solution pratique dans le domaine des basses et moyennes pressions.

Solutions de montage recommandées

Pour un montage professionnel, nous recommandons l'utilisation d'un tournevis souple. Cet outil permet un montage sûr, même dans les endroits difficiles à atteindre.

Pour les montages de série exigeant une fiabilité de processus irréprochable, nous recommandons un tournevis dynamométrique Oetiker réglable à affichage digital.

¹ SAE = Society of Automotive Engineers

Réf. produit	Outil de montage
14100316	Tournevis flexible 5/16"
Couple de montage recommandé	
Groupe de produits	Couple (in-lb/Nm)
126	max. 30/max. 3,4
177	max. 35/max. 4,0
Couple de rupture minimal	
Groupe de produits	Couple (in-lb/Nm)
126	min. 60/min. 6,9
177	min. 60/min. 6,9

Table des références

Réf. produit	SAE diamètre n°	Plage de diamètres (pouces)	Plage de diamètres (mm)	Réf. produit	SAE diamètre n°	Plage de diamètres (pouces)	Plage de diamètres (mm)
Colliers de serrage à vis sans fin 126 Largeur de bande 1/2 pouce (12,7 mm), épaisseur de bande 0,025 pouce (0,63 mm)				Colliers de serrage à vis sans fin 177 Largeur de bande 1/2 pouce (12,7 mm), épaisseur de bande 0,025 pouce (0,63 mm)			
12600359	6	3/8 – 7/8	9 – 22	17700338	6	3/8 – 7/8	9 – 22
12600374	8	7/16 – 1	11 – 25	17700339	8	7/16 – 1	11 – 25
12600375	10	1/2 – 1 1/16	13 – 27	17700340	10	1/2 – 1 1/16	13 – 27
12600376	12	9/16 – 1 1/4	14 – 32	17700341	12	9/16 – 1 1/4	14 – 32
12600377	16	11/16 – 1 1/2	17 – 38	17700342	16	11/16 – 1 1/2	17 – 38
12600378	20	3/4 – 1 3/4	19 – 44	17700343	20	3/4 – 1 3/4	19 – 44
12600379	24	1 – 2	25 – 51	17700344	24	1 – 2	25 – 51
12600380	28	1 1/4 – 2 1/4	32 – 57	17700345	28	1 1/4 – 2 1/4	32 – 57
12600381	32	1 1/2 – 2 1/2	38 – 63	17700346	32	1 1/2 – 2 1/2	38 – 63
12600382	36	1 13/16 – 2 3/4	46 – 70	17700347	36	1 13/16 – 2 3/4	46 – 70
12600383	40	2 – 3	52 – 76	17700348	40	2 – 3	52 – 76
12600384	44	2 1/4 – 3 1/4	57 – 82	17700349	44	2 1/4 – 3 1/4	57 – 82
12600385	48	2 1/2 – 3 1/2	65 – 89	17700350	48	2 1/2 – 3 1/2	65 – 89
12600386	52	2 3/4 – 3 3/4	70 – 95	17700351	52	2 3/4 – 3 3/4	70 – 95
12600387	56	3 – 4	78 – 101	17700352	56	3 – 4	78 – 101
12600388	60	3 1/4 – 4 1/4	83 – 108	17700353	60	3 1/4 – 4 1/4	83 – 108
12600389	64	2 1/2 – 4 1/2	64 – 114	17700354	64	2 1/2 – 4 1/2	64 – 114
12600390	72	3 – 5	76 – 127	17700355	72	3 – 5	76 – 127
12600391	80	3 1/2 – 5 1/2	89 – 140	17700356	80	3 1/2 – 5 1/2	89 – 140
12600392	88	4 – 6	102 – 152	17700357	88	4 – 6	102 – 152
12600393	96	4 1/2 – 6 1/2	114 – 165	17700358	96	4 1/2 – 6 1/2	114 – 165
12600394	104	5 – 7	127 – 178	17700359	104	5 – 7	127 – 178

Bagues à rétreindre

p. 98

MCR AL - fermeture en puzzle
Aluminium
150



Bague entièrement rétreinte
sur 360° :

+ Effort uniformément réparti
sur toute la circonférence

Hauteur réduite :

+ Encombrement minimum

+ Equilibrage parfait sur les pièces
en rotation

Diamètre nominal jusqu'à 120 mm :

+ Applications universelles, en
particulier pour les composants
thermoplastiques

Version en aluminium :

+ Poids réduit

Oetiker se fera un plaisir de vous aider à faire le meilleur choix pour votre application. Veuillez nous faire parvenir vos échantillons et toutes les informations utiles concernant votre application. Vous recevrez alors notre proposition détaillée concernant le type de produit, le diamètre et la méthode de montage.

p. 98

MCR R – tube soudé en spirale
Acier inoxydable
150



Bague entièrement rétreinte
sur 360° :

+ Effort uniformément réparti
sur toute la circonférence

Hauteur réduite :

+ Encombrement minimum

+ Equilibrage parfait sur les
pièces en rotation

Diamètre nominal jusqu'à 50 mm :

+ Particulièrement adapté aux
circuits de refroidissement et de
chauffage ainsi qu'aux systèmes
airbag



Bague entièrement rétreinte sur 360° : effort uniformément réparti sur toute la circonférence

Réduction de diamètre flexible : pression de surface ajustable, élevée, très facile à installer

Hauteur réduite : encombrement minimum, pas de balourd sur les pièces en rotation

Ébavurage spécial des chants : réduit le risque de dommages aux pièces assemblées

Version en aluminium* : poids réduit

Bagues à rétreindre MCR 150

MCR à fermeture en puzzle

Matière

Aluminium, EN AW-5754

Résistance à la corrosion selon la norme DIN EN ISO 9227

150 ≥ 400 h

Plage de diamètres

24,5 – 120,0 mm

Dimensions de la matière

7,0 x 1,5 mm

10,0 x 1,5 mm

Réduction de diamètre*

Ø 24,5 – Ø 26,5 mm : max. Ø 21,9 mm

Ø 27,0 – Ø 40,0 mm : max. 5 mm

Ø 40,5 – Ø 120,0 mm : max. 6 mm

Fermeture en puzzle

Le système d'accrochage est une connexion mécanique dotée d'éléments de fermeture très précis. Sa conception apporte une connexion mécanique positive. Elle assure une connexion sûre des extrémités de la bague dans la plage de force autorisée.

Domaine d'application

Le MCR à fermeture en puzzle est d'utilisation universelle grâce à sa large plage de diamètres, et particulièrement adapté aux applications thermoplastiques.

* La réduction de diamètre dépend du diamètre nominal de la bague à rétreindre MCR.

Les données de ce catalogue sont basées sur des années d'expérience. Elles sont communiquées à titre de référence, et non pas comme des spécifications de conception.

MCR à tube soudé en spirale

Matière

Acier inoxydable DIN 1.4307 / UNS S30403

Résistance à la corrosion selon la norme DIN EN ISO 9227

150 ≥ 800 h

Plage de diamètres

5,0 – 50,0 mm

Dimensions de la matière

Sur demande

Réduction de diamètre*

Ø 5,0 – Ø 19,0 mm : en fonction de l'application

Ø 19,5 à Ø 30,0 mm : max. 20 %

Ø 30,5 – Ø 50,0 mm : max. 6 mm

Certains diamètres et variantes de produits demandent une quantité minimale à la commande.

* La réduction de diamètre dépend du diamètre nominal de la bague à rétreindre MCR.

Dimensions de la matière

Les bagues à rétreindre Oetiker sont fabriquées dans différentes dimensions et matières. Les dimensions de la bande doivent être choisies en fonction de la force radiale requise et de la nature du tuyau pour garantir l'étanchéité et/ou le maintien dans le milieu correspondant. L'effort mécanique sur la bague à rétreindre MCR devrait également être pris en compte.

Réduction de diamètre

La réduction de diamètre maximale possible dépend du diamètre nominal de la bague à rétreindre MCR. Pour réduire les temps de rétreint, simplifier le positionnement et réduire les efforts sur la matière de la bague à rétreindre, le diamètre nominal doit être choisi aussi petit que possible par rapport au diamètre de l'application. Oetiker se fera un plaisir de vous aider à faire le meilleur choix pour votre application.

La réduction du diamètre liée au montage provoque nécessairement une modification de la structure de la matière et des dimensions de la bande. Ces modifications sont plus importantes pour les petits diamètres de bague à rétreindre MCR. Cela s'explique par la quantité de matière disponible (longueur de la bande) qui diminue au fur et à mesure que le diamètre se réduit.

Le degré de compression ou la pression de surface exercée sur la pièce assemblée par la bague dépend de la force radiale qui, par conséquent, détermine les propriétés de maintien et d'étanchéité. La pression de surface doit être définie spécifiquement pour chaque application. Le dispositif à rétreindre spécialement conçu par Oetiker apporte un effort de serrage sur 360° sur l'application du fait de l'absence d'aspérité sur la surface intérieure de la bague à rétreindre MCR.

Domaine d'application

La bague à rétreindre MCR soudée en spirale est particulièrement adaptée aux circuits d'eau froide et d'eau chaude ainsi qu'aux systèmes d'airbag.

Montage conseillé pour les bagues à rétreindre

Les bagues à rétreindre Oetiker doivent être montées à l'aide des dispositifs à rétreindre conçus à cet effet. Le dispositif à rétreindre Oetiker ELS 01 offre tous les avantages pour les applications industrielles, comme l'ouverture de deux parties du dispositif pour un meilleur accès, le verrouillage automatique et le contrôle électronique de tous les paramètres avec un rétreint donnant priorité à la force. Alternativement, des dispositifs à rétreindre conventionnels hydrauliques et pneumatiques à segments multiples sont disponibles dans le commerce. Pour de petites séries de diamètre 5,0 à 25,0 mm, Oetiker propose le dispositif à rétreindre sans fil CC 01.

La compensation de tolérance

La compensation de la tolérance lors du montage des bagues à rétreindre Oetiker dépend entièrement de la fonction du dispositif à rétreindre. Généralement, une compensation de la tolérance n'est pas possible en donnant la priorité au diamètre lors du montage de la bague à rétreindre car celle-ci est simplement fermée à un diamètre précis. Dans ce cas, la bague assimile toute la réduction du diamètre et les tolérances des pièces de l'application se répercutent entièrement sur le taux de compression ou la pression de surface appliquée à la pièce assemblée. Dans ce type de montage, la priorité est donnée à l'obtention du diamètre défini. Ainsi, un montage avec une compensation de la tolérance n'est possible qu'en donnant la priorité à la force de serrage. C'est-à-dire que l'on définit une force de serrage à atteindre et non un diamètre donné.

Le dispositif à rétreindre Oetiker ELS 01 assure un montage des bagues avec toute la fiabilité de processus désirée et donne priorité à la force de serrage. Des unités de contrôle pour vérifier la force de serrage sont également disponibles.

Table des références

Veillez vous adresser à votre filiale Oetiker pour des informations plus détaillées sur les commandes.

Colliers de serrage profilés

p. 102

Colliers de serrage Levi série lourde
à profil en V
280



Légèreté et faible encombrement

Haute performance
de l'assemblage

Assemblage facile et rapide

Pour répondre aux exigences
des clients

Applications :
Raccordements turbo
Filtres DP
Systèmes d'air suralimenté
Circuits d'échappement

Oetiker se fera un plaisir de vous aider à faire le meilleur choix pour votre application. Veuillez nous faire parvenir vos échantillons et toutes les informations utiles concernant votre application. Vous recevrez alors notre proposition détaillée concernant le type de produit, le diamètre et la méthode de montage.

Collier de serrage à 1 oreille à profil en V*
(sur demande)

190



Profil en V :

+ Montage fiable et rapide

Oreille du collier :

+ Fermeture compacte et robuste

+ Compensation de tolérance

Flexibilité :

+ Possibilité de modifier la forme
et la fonction sur demande client

Applications :

Systèmes d'échappement

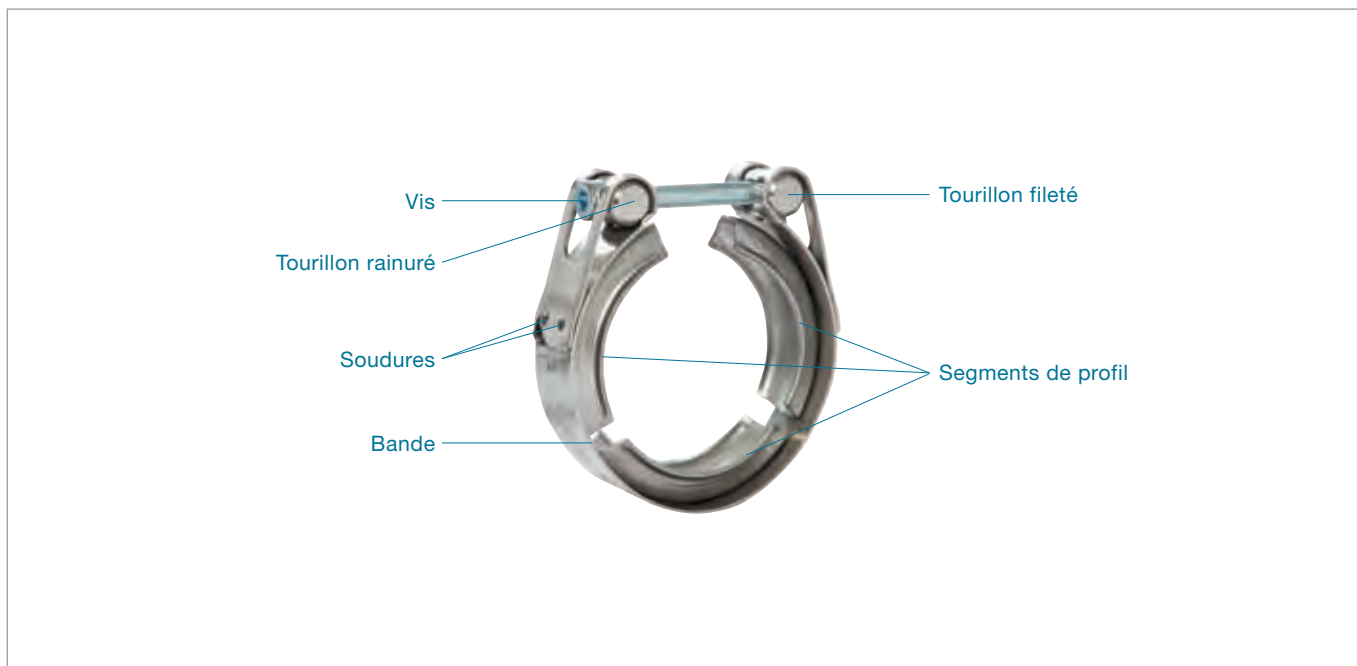
Unités de filtration

Tuyaux d'aspiration et d'air
 comprimé

(boucliers thermiques)

etc.

*Veuillez vous adresser à votre filiale
Oetiker pour des informations plus
détaillées sur les commandes.



Design compact : **légèreté et faible encombrement**

Résistance élevée : **haute performance de l'assemblage**

Facilité d'assemblage : **assemblage facile et rapide**

Positionnement sur 360° : **offre un accès facile aux composants dans des environnements compacts**

Solutions élaborées : **pour répondre aux exigences des clients**

Colliers de serrage Levi série lourde à profil en V 280

Matière

W4 Bande : 1.4404
Tourillon fileté : 1.4305
Tourillon rainuré : 1.4305
Segments de profil : 1.4509
ISO 4762 – M8x70 filetage complet : A4-80, Fe/Zn5C1

Autres matières sur demande

Résistance à la corrosion selon la norme ISO 9227

W4 ≥ 200 heures

Plage de diamètres

50,0 à 500,0 mm (diamètres supérieurs sur demande)

Largeurs de bande

15,0 mm / 20,0 mm / 25,0 mm / 30,0 mm / 35,0 mm

Épaisseur de bande

1,0 mm / 1,5 mm / 2,0 mm / 2,5 mm

Épaisseur de la matière du profil en V

1,0 mm / 1,5 mm

Pour les diamètres internes du collier de 50,0 mm à 100,0 mm

1,5 mm / 2,0 mm

Pour les diamètres internes du collier de 100,0 mm à 300,0 mm

2,0 mm / 2,5 mm / 3,0 mm

Pour les diamètres internes du collier > 300,0 mm

Couple de serrage recommandé à l'installation

M 6 = 7 Nm

M 8 = 15 Nm

M10 = 25 Nm

M12 = 30 Nm

Vitesse de serrage recommandée

250 – 350 rpm

Les colliers de serrage Levi série lourde à profil en V servent à réunir et à connecter deux brides circulaires. Ils sont conçus et fabriqués à partir de composants standard et non-standard pour obtenir un éventail de produits finis répondant aux besoins spécifiques des applications.

Les colliers de serrage Levi série lourde à profil en V sont très robustes fiables et sûrs, même en cas de forte sollicitation, de vibrations, de corrosion et de variations de température.

Visserie

Nos colliers de serrage Levi série lourde à profil en V sont dotés d'un boulon à six pans creux à filetage complet, d'un tourillon fileté et d'un tourillon à verrouillage rapide, pour un assemblage rapide et fiable.

Pour réduire la friction, tous les boulons en acier inoxydable ont un revêtement.

Une gamme de tourillons permet de couvrir les exigences de nombreuses applications, telles que les limitations de rotations, le couple appliqué, etc.

Profils

Nous fabriquons de nombreux profils de segments différents pour couvrir diverses applications. Le diamètre interne du profil peut être sélectionné par une incrementation de l'ordre du millimètre. Il est conseillé de discuter avec Oetiker de l'application et des exigences spécifiques dans le détail au préalable. Cela nous permettra de garantir la disponibilité de fabrication des diamètres maximum et minimum et de sélectionner le collier optimal pour un assemblage sécurisé.

Profils pressés de Ø 50,0 à Ø 150,0 mm

Profils laminés de Ø 150,0 à Ø 500,0 mm

Standard V – types de profils

Standard angle 40 °



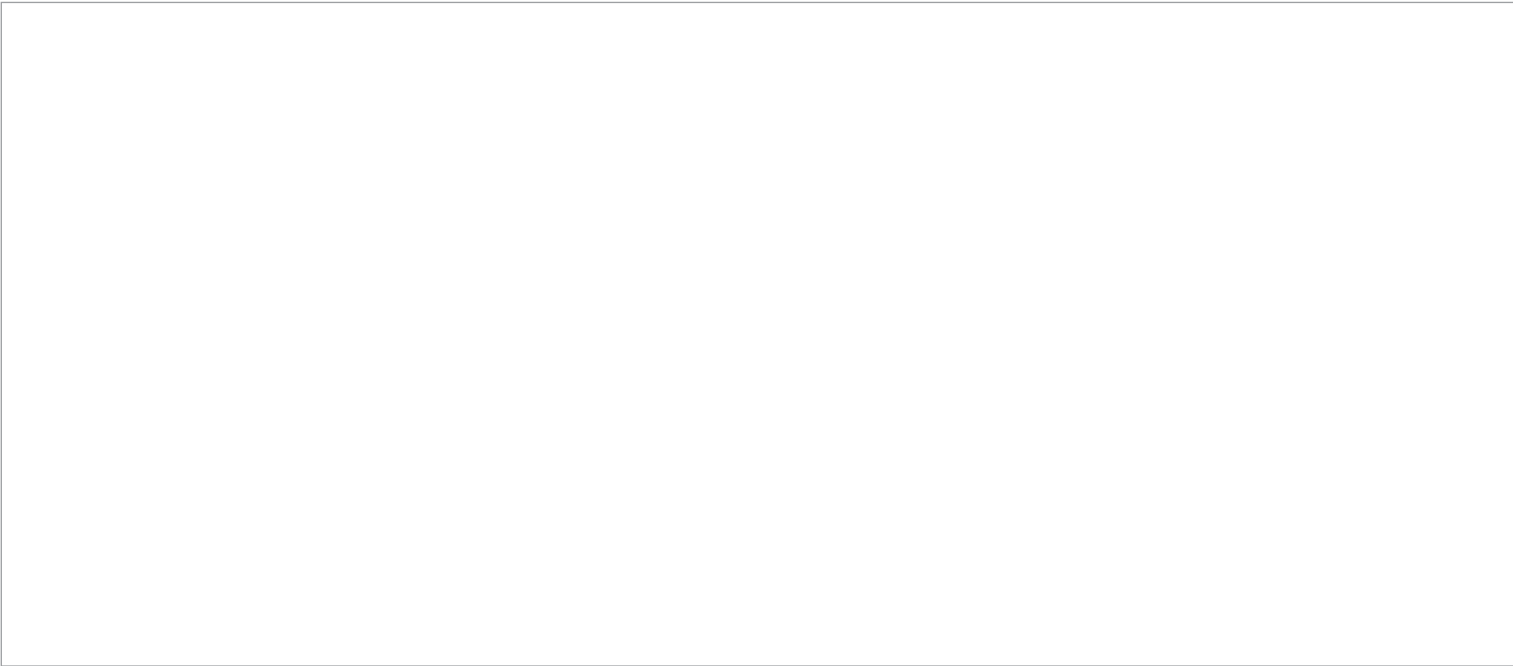
Design de la bride

Les brides peuvent être usinées ou formées aux dimensions spécifiques de chaque application. Avant de finaliser la définition de la bride, il est conseillé de discuter avec nous de l'application et des exigences spécifiques dans le détail au préalable.

Veillez contacter notre service d'ingénierie.

Pour la définition et les dimensions des brides, nous nous référons à la norme DIN 3016-3.

Sangles



Oetiker se fera un plaisir de vous aider à faire le meilleur choix pour votre application. Veuillez nous faire parvenir vos échantillons et toutes les informations utiles concernant votre application. Vous recevrez alors notre proposition détaillée concernant le type de produit, le diamètre et la méthode de montage.

p. 106

Sangles série lourde Levi
283



Flexibilité ultime : nombreuses possibilités de conceptions et configurations possibles

Assemblage facile et rapide

Pour répondre aux exigences des clients

Applications :

- Réservoirs de carburant
- Réservoirs à air comprimé
- Filtres à particules
- Refroidisseurs EGR
- Silencieux
- Systèmes d'échappement
- Boîtier de filtration
- Réservoirs d'eau



Solutions élaborées : pour répondre aux exigences des clients

Flexibilité ultime : nombreuses possibilités de conceptions et configurations possibles pour la sangle et la connectique + choix de la matière + longueur / épaisseur + finition de surface

Facilité d'assemblage : assemblage facile et rapide + légèreté

Sangles série lourde Levi 283

Matière de la bande

Acier au carbone

Acier inoxydable

Traitement de surface

Brut

Zingage

Aluzinc

Galvanisation

Primer anticorrosion

Laque époxy

Visserie

Boucles

Boulons et tourillons

Boulons en T

Verrouillages rapides

Écrous/boulons soudés

Rivets

Longueur

30,00 – 3000,00 mm

Largeurs de bande

15 – 110 mm

Épaisseur de bande

0,7 – 3,0 mm

Fermetures

M6 / M8, M8 / M10, M10 / M12

Sangles de réservoirs élaborées

Avec l'aide de notre équipe d'ingénieurs, nous sommes capables de fournir des solutions économiques et robustes pour les sangles de réservoirs. Nous pouvons modifier des produits existants ou concevoir des solutions totalement nouvelles. Nos sangles de réservoirs sont réalisées dans diverses matières. Les sangles peuvent subir un traitement de surface ou recevoir un revêtement, en fonction des spécifications des clients. De plus, une large gamme de matériels standard et de garnitures thermoplastiques est également disponible.

Assemblages de sangles de réservoirs

Nous sommes à même de proposer un large éventail de fermetures et garnitures intérieures standardisées en caoutchouc / plastique pour les sangles. Grâce aux gros volumes de production et à nos processus rentables, nous pouvons vous fournir des assemblages de sangles solides et validés à des prix très compétitifs.

Variantes

Les sangles et colliers Levi série lourde peuvent être proposés dans des variantes diverses, telles que des bandes plates ou pré-formées, avec des garnitures en C en caoutchouc et thermoplastique ou des pré-assemblages de caches/matériel. Nous pouvons confectionner différentes tailles adaptées à une installation cylindrique ou personnalisée.

Utilisez notre configurateur de sangles pour trouver la sangle standard qui convient à votre application. (<http://strapguide.oetiker.com>)

Outils de montage

Montage de colliers de serrage à oreille et de colliers de serrage à faible encombrement

p. 110

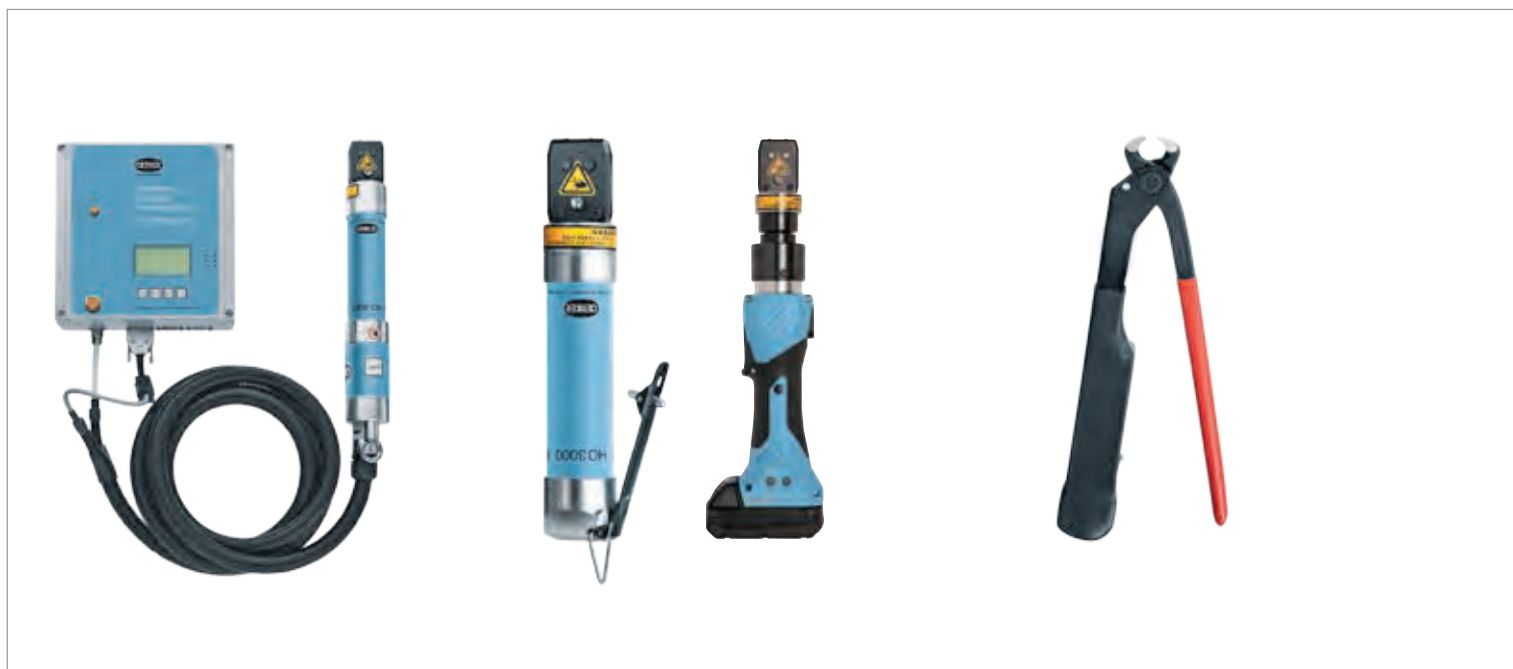
Pince pneumatique à contrôle électronique

p. 126

Pincés pneumatiques et électriques sans fil

p. 130

Pincés de serrage manuelles



Fiabilité de processus élevée grâce au contrôle électronique et à la traçabilité de tous les paramètres spécifiés

Intégration simple et flexible dans les systèmes de montage automatisés

Communication via automate programmable* et PC

Facilité d'utilisation optimale grâce aux touches de fonction et au grand affichage

Fiabilité de processus élevée

Montage efficace et constant

Version sans fil pour une utilisation flexible

Serrage manuel des colliers

* PLC = Programmable Logic Controller

Oetiker se fera un plaisir de vous aider à faire le meilleur choix pour votre application. Veuillez nous faire parvenir vos échantillons et toutes les informations utiles concernant votre application. Vous recevrez alors notre proposition détaillée concernant le type de produit, le diamètre et la méthode de montage.

Montage de bagues à rétreindre

p. 132

Pince électrique sans fil

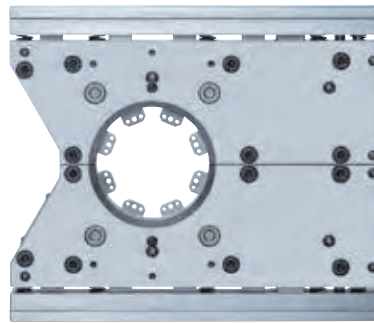
p. 134

Dispositifs à rétreindre

Calibrage des forces de serrage

p. 140

Outils de contrôle



Montage efficace sans fil de petites bagues à rétreindre MCR

Faible poids, poignée ergonomique pour une manipulation aisée

Montage de bagues à rétreindre

Ouverture séparable ou verticale de l'outil pour faciliter l'accès aux pièces

Garantie d'un rétreint des bagues sur 360° grâce aux segments mobiles encastrables qui s'interpénètrent

Changement rapide et aisé des mors de rétreint

Calibrage de la force de serrage des outils de montage

Garantit un processus reproductible et constant de qualité



Boîtier de régulation



avec pince type EL à bouton de déclenchement standard
(EL = version électronique)



ou avec pince type ELT à bouton de déclenchement déporté
(ELT = version électronique à bouton de déclenchement déporté)

-
- Fiabilité de processus élevée, efficacité et contrôle du serrage
 - Fiabilité de processus élevée grâce au contrôle électronique et à la traçabilité de tous les paramètres spécifiés
 - Prévention des fermetures multiples
 - Facilité d'utilisation optimale grâce aux touches de fonction et au grand affichage
 - Processus de fermeture donnant priorité à la force ou à la course
 - Intégration complète dans des environnements automatisés (interfaces USB, Mixed Signal élargi et RS232)
-

Pince pneumatique à contrôle électronique Oetiker ELK 02

Ce système de serrage complet de haute qualité, composé du boîtier de régulation et de la pince, garantit un montage constant et fiable des colliers de serrage Oetiker.

Pour une solution optimale une large gamme de corps et de têtes de pince de tailles différentes est disponible. Le boîtier de régulation est disponible avec des prises adaptées à différents pays.

Oetiker se fera un plaisir de vous aider à faire le meilleur choix pour votre application.

La transmission des données de fermeture se fait à l'aide d'un PC relié au boîtier de régulation ELK 02 et grâce au logiciel fourni.

La longueur standard du tuyau/câble pour l'unité de déclenchement est de 3 m. D'autres longueurs de tuyau/câble sont disponibles sur demande, aussi en version coudée.

Le boîtier de régulation ELK 02 et le logiciel sont disponibles en diverses langues. La description technique est jointe sur CD dans toutes les langues.

Exemple

Pour obtenir une force de serrage d'env. 3000 N avec une pince HO 3000 EL, la pression d'air d'entrée doit être au moins de 6 bars. La force de serrage doit être réglée suivant les données spécifiées sur la fiche technique du collier en modifiant les paramètres du boîtier de régulation ELK 02. Cela peut être fait avec un PC.

Le serrage peut être déclenché manuellement ou en programmant une séquence dans l'ELK02 ou via un signal de contrôle externe. Un outil de contrôle, le calibre CAL 01 par exemple, peut vous aider à déterminer et à régler correctement la force de serrage.

Pour maintenir une force de pince uniforme, la pression et le volume de l'air comprimé doivent être suffisants.

Données techniques du boîtier de régulation ELK 02

Alimentation électrique :	85–265 V / 47–63 Hz
Puissance consommée :	30 VA (Sécurité 10 A)
Alimentation air comprimé :	4–10 bars
Dimensions externes :	200 x 230 x 70 mm
Poids :	3,7 kg

Contenu de livraison du boîtier de régulation ELK 02

Boîtier de régulation réf. produit 13600289
Logiciel PC ELK 02
CD avec notice d'utilisation
Ensemble de raccordement air comprimé (filtre séparateur d'eau inclus)
Câble de raccordement pour toutes les interfaces
Câble réseau avec prise adaptée au pays

Sélection boîtier de régulation

Type de prise	Prise Schuko (type de prise F, à 3 pôles)	CH (type de prise J, à 3 pôles)	UK (type de prise G, à 3 pôles)	USA (type de prise B, à 3 pôles)	Amérique du Nord (à 3 pôles)	AUS (type de prise I, à 3 pôles)	Japon (type de prise B, à 3 pôles)
Norme	CEE 7/4	SEV 1011	BS 1363	NEMA 5-15	NBR 14136	AS 3112	NEMA 5-15
Réf. produit	13600348	13600349	13600350	13600351	13600352	13600353	13600354

Commandez avec le boîtier de régulation ELK 02 la pince et la tête de pince selon les exigences du type de collier Oetiker à monter, voir pages suivantes.

Sélection d'un ensemble de serrage complet

Le système de serrage complet est composé de la tête de pince et de la pince.

1) Choisissez d'abord la tête de pince en fonction des spécifications.

2) Choisissez ensuite le type de pince (EL ou ELT) dans les colonnes correspondantes ci-dessous. Les références des pinces complètes incluent la pince et la tête de pince souhaitée.

Têtes de pince

Largeur de mâchoire (mm)	5,5	7,5	7,5	10,2	10,2	10,5	10,5	14,5	14,5
Ouverture de mâchoire (mm)	8,6	11,6	13,2	13,2	16,2	13,7	16,6	16,6	16,6
Pour largeur d'oreille* (mm)	<= 7	8	10	10	13	10	13	13	13
Réf. produit	13900156	13900152	13900148	13900119	13900140	13900112	13900097	13900544	13900774

* mesurée à l'intérieur

Type HO X000 EL – pince avec bouton de déclenchement standard EL
sans tête
de pince

HO 2000 EL										
Pince complète	13900187	13900188	13900189	13900191	-	-	-	-	-	13900231
Jeu de mâchoires de rechange	13900166	13900167	13900168	13900163	-	-	-	-	-	
HO 3000 EL										
Pince complète	-	13900192	13900193	13900195	13900196	-	-	-	-	13900232
Jeu de mâchoires de rechange	-	13900167	13900168	13900163	13900170	-	-	-	-	
HO 4000 EL										
Pince complète	-	-	-	13900199	13900200	-	-	-	-	13900233
Jeu de mâchoires de rechange	-	-	-	13900163	13900170	-	-	-	-	
HO 5000 EL										
Pince complète	-	-	-	-	-	13900201	13900202	-	-	13900234
Jeu de mâchoires de rechange	-	-	-	-	-	13900164	13900165	-	-	
HO 7000 EL										
Pince complète	-	-	-	-	-	13900203	13900204	13900547	-	13900235
Jeu de mâchoires de rechange	-	-	-	-	-	13900164	13900165	13900545	-	

Type HO X000 ELT – pince à bouton de déclenchement déporté ELT
sans tête
de pince

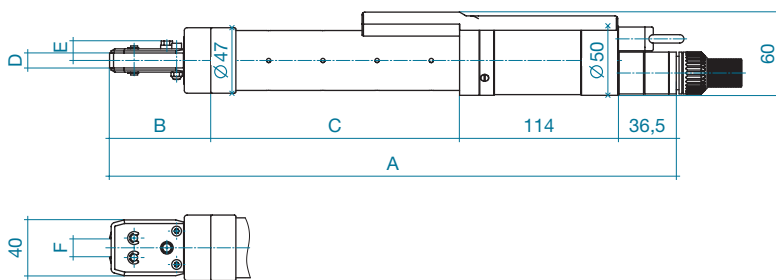
HO 2000 ELT										
Pince complète	13900529	13900530	13900496	13900532	-	-	-	-	-	13900333
Jeu de mâchoires de rechange	13900166	13900167	13900168	13900163	-	-	-	-	-	
HO 3000 ELT										
Pince complète	-	13900533	13900534	13900373	13900536	-	-	-	-	13900335
Jeu de mâchoires de rechange	-	13900167	13900168	13900163	13900170	-	-	-	-	
HO 4000 ELT										
Pince complète	-	-	-	13900539	13900540	-	-	-	-	13900337
Jeu de mâchoires de rechange	-	-	-	13900163	13900170	-	-	-	-	
HO 5000 ELT										
Pince complète	-	-	-	-	-	13900525	13900526	-	-	13900339
Jeu de mâchoires de rechange	-	-	-	-	-	13900164	13900165	-	-	
HO 7000 ELT										
Pince complète	-	-	-	-	-	13900382	13900541	13900723	-	13900341
Jeu de mâchoires de rechange	-	-	-	-	-	13900164	13900165	13900545	-	
HO 10000 ELT										
Pince complète	-	-	-	-	-	-	-	-	-	13900805 13900879
Jeu de mâchoires de rechange	-	-	-	-	-	-	-	-	-	13900545

Les références en **gras** correspondent aux ensembles de base conseillés. Jeu de mâchoires de rechange = mâchoires de serrage gauche et droite avec toutes les pièces nécessaires. La largeur de la mâchoire doit être supérieure d'au moins 0,5 mm à la largeur de la bande du collier à monter. L'espace d'ouverture doit être suffisamment large pour recevoir la plus grande oreille.

Sous réserve de modifications techniques dans l'intérêt de l'amélioration.

Caractéristiques techniques

HO 2000 EL/ELT, HO 3000 EL/ELT, HO 4000 EL/ELT



Têtes de pince

Largeur de mâchoire (mm)	5,5	7,5	7,5	10,2	10,2	10,2
Pour largeur d'oreille* (mm)	<= 7	8	10	8	10	13
Réf. produit	13900156	13900152	13900148	13900144	13900119	13900140

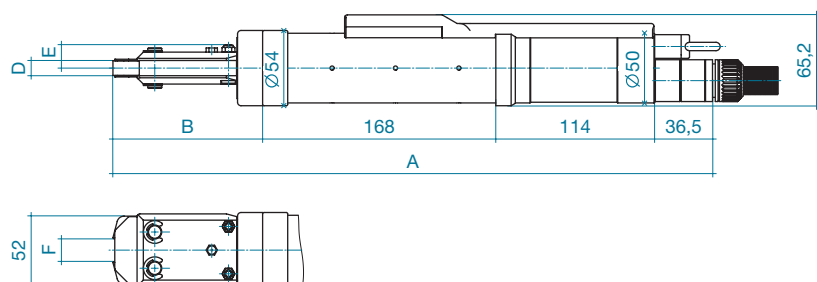
Type de pince

HO 2000 EL/ELT	A (mm)	325,0	324,0	324,0	324,0	324,0	-
	B (mm)	74,0	73,0	73,0	73,0	73,0	-
	C (mm)	101,0	101,0	101,0	101,0	101,0	-
	D (mm)	5,5	7,5	7,5	10,2	10,2	-
	E (mm)	12,3	13,3	13,3	14,9	14,9	-
	F (mm)	8,6	11,6	13,2	11,6	13,2	-
HO 3000 EL/ELT	A (mm)	-	363,0	363,0	363,0	363,0	368,0
	B (mm)	-	73,0	73,0	73,0	73,0	78,0
	C (mm)	-	140,0	140,0	140,0	140,0	140,0
	D (mm)	-	7,5	7,5	10,2	10,2	10,2
	E (mm)	-	13,3	13,3	14,9	14,9	14,9
	F (mm)	-	11,6	13,2	11,6	13,2	16,2
HO 4000 EL/ELT	A (mm)	-	-	402,0	402,0	402,0	407,0
	B (mm)	-	-	73,0	73,0	73,0	78,0
	C (mm)	-	-	179,0	179,0	179,0	179,0
	D (mm)	-	-	7,5	10,2	10,2	10,2
	E (mm)	-	-	13,3	14,9	14,9	14,9
	F (mm)	-	-	13,2	11,6	13,2	16,2

* mesurée à l'intérieur

Caractéristiques techniques

HO 5000 EL/ELT



Têtes de pince

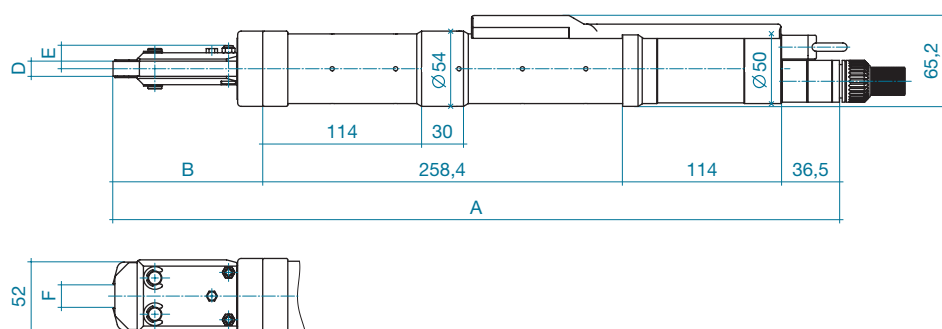
Largeur de mâchoire D (mm)	10,5	10,5	14,5
Pour largeur d'oreille* (mm)	10	13	13
Réf. produit	13900112	13900097	13900544

* mesurée à l'intérieur

Type de pince

HO 5000 EL/ELT	A (mm)	420,5	425,5	425,5
	B (mm)	102,0	107,0	107,0
	E (mm)	16,6	16,6	18,6
	F (mm)	13,7	16,6	16,6

HO 7000 EL/ELT



Têtes de pince

Largeur de mâchoire D (mm)	10,5	10,5	14,5
Pour largeur d'oreille* (mm)	10	13	13
Réf. produit	13900112	13900097	13900544

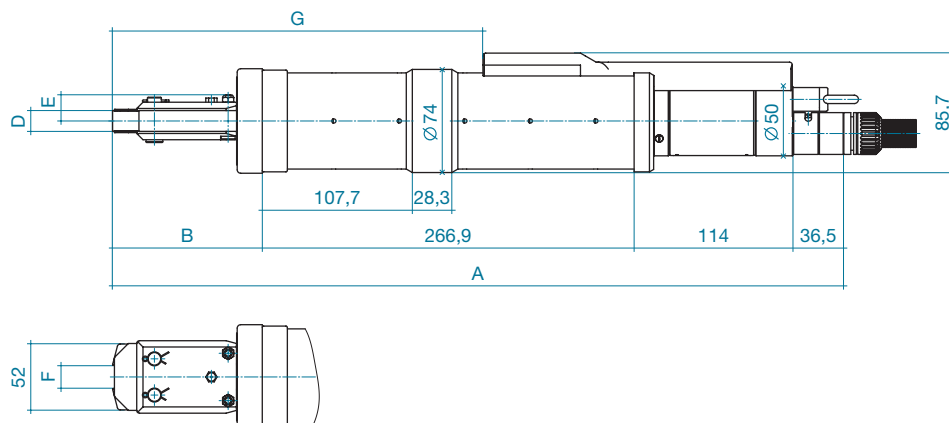
* mesurée à l'intérieur

Type de pince

HO 7000 EL/ELT	A (mm)	511,0	516,0	516,0
	B (mm)	102,0	107,0	107,0
	E (mm)	16,6	16,6	18,6
	F (mm)	13,7	16,6	16,6

Caractéristiques techniques

HO 10000 ELT



Têtes de pince

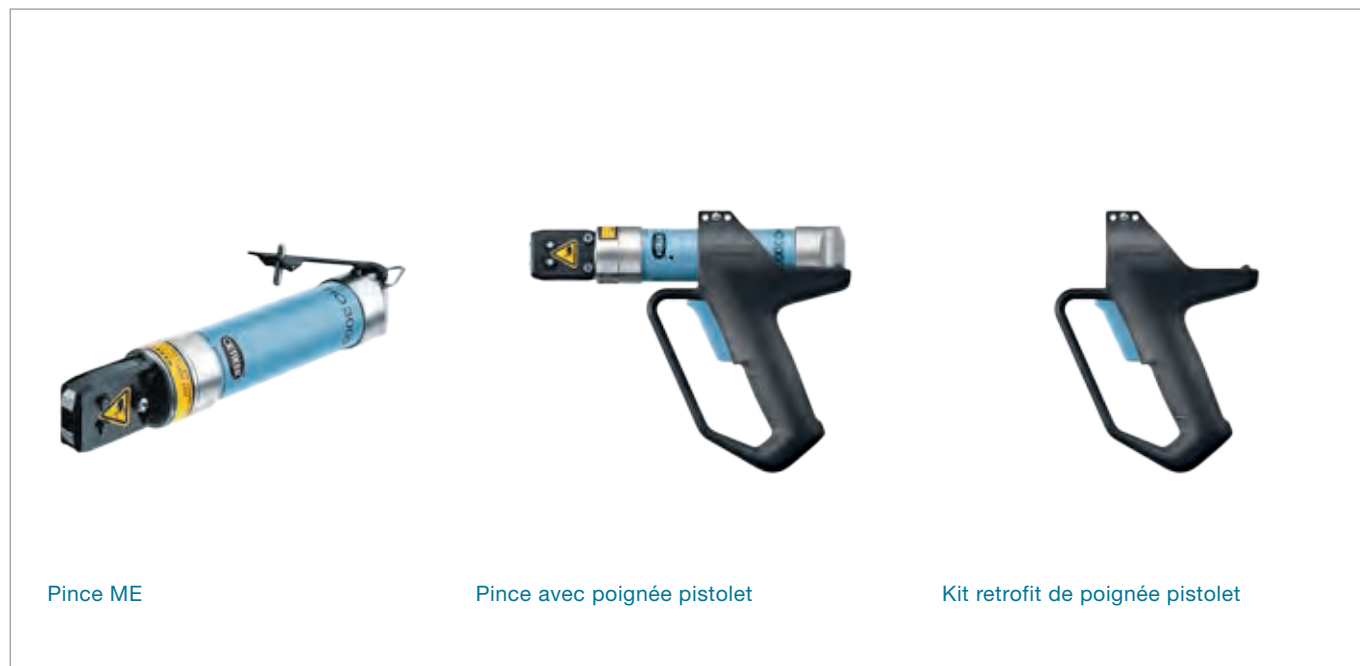
Largeur de mâchoire D (mm)	14,5
Pour largeur d'oreille* (mm)	13
Réf. produit	13900774

* mesurée à l'intérieur

Type de pince

HO 10000 ELT	A (mm)	525,0
	B (mm)	107,4
	E (mm)	18,6
	F (mm)	16,6

Raccordement air comprimé : filetage femelle G 1/4



Pince ME

Processus de montage efficace et très fiable

Gamme complète de têtes de pince compatibles avec tous les colliers standards

Adaptation de différents types de têtes de pinces selon l'application

Option : Poignée pistolet (pour HO 2000–4000 ME)

Conception légère et ergonomique pour utilisation d'une seule main

Pinces pneumatiques Oetiker ME

Les systèmes de pince complets de haute qualité garantissent un montage constant des colliers Oetiker. Le choix du corps et de la tête de pince adéquats se fait en fonction du type de collier Oetiker, de la force de serrage optimale et de la pression d'air comprimé disponible.

Pour définir la force de serrage optimale, veuillez vous reporter à la fiche technique du collier. Ce dernier peut éventuellement nécessiter une tête de pince spéciale.

Exemple

Pour obtenir une force de serrage d'env. 3000 N avec une pince HO 3000 ME, la pression d'air d'entrée doit être au moins de 6 bars. La force de serrage doit être réglée selon les données indiquées sur la fiche technique du collier. On obtient une modification de la force de serrage en changeant la pression d'air d'entrée. Un outil de contrôle, le calibre CAL 01 par exemple, peut vous aider à déterminer et à régler correctement la force de serrage.

La poignée pistolet pour les modèles HO 2000/ 3000/4000 ME permet une utilisation ergonomique. Il s'agit d'un accessoire léger qui peut être monté facilement par notre Centre de service des outillages. La poignée pistolet est disponible comme kit retrofit ou en combinaison avec une pince neuve.

Pour maintenir une force de pince uniforme, la pression et le volume de l'air comprimé doivent être suffisants.

Contenu de livraison pince pneumatique Oetiker ME

[Oetiker ME avec tête de pince](#)

[Ensemble de raccordement air comprimé
\(filtre séparateur d'eau inclus\)](#)

[Manuel d'instructions](#)

Sélection d'un ensemble de serrage complet

Le système de serrage complet est composé de la tête de pince et de la pince.

- 1) Choisissez d'abord la tête de pince en fonction des spécifications.
- 2) Choisissez ensuite le type de pince dans les colonnes correspondantes ci-dessous. Les références des pinces complètes et des pinces complètes avec poignée incluent la pince et la tête de pince souhaitée.

Têtes de pince

Largeur de mâchoire (mm)	5,5	7,5	7,5	10,2	10,2	10,5	10,5	14,5
Ouverture de mâchoire (mm)	8,6	11,6	13,2	13,2	16,2	13,7	16,6	16,6
Pour largeur d'oreille* (mm)	</= 7	8	10	10	13	10	13	13
Réf. produit	13900158	13900154	13900150	13900138	13900142	13900113	13900114	13900543

Type de pince									ME sans tête de pince
HO 2000 ME									
Pince complète	13900173	13900174	13900176	13900182	-	-	-	-	13900226
Pince complète avec poignée pistolet	13900930	13900931	13900932	13900934	-	-	-	-	13901301
Jeu de mâchoires de rechange	13900166	13900167	13900168	13900163	-	-	-	-	-
HO 3000 ME									
Pince complète	-	13900175	13900177	13900183	13900185	-	-	-	13900227
Pince complète avec poignée pistolet	-	13900935	13900936	13900938	13900939	-	-	-	13901302
Jeu de mâchoires de rechange	-	13900167	13900168	13900163	13900170	-	-	-	-
HO 4000 ME									
Pince complète	-	-	-	13900184	13900186	-	-	-	13900228
Pince complète avec poignée pistolet	-	-	-	13900940	13900941	-	-	-	13901303
Jeu de mâchoires de rechange	-	-	-	13900163	13900170	-	-	-	-
HO 5000 ME									
Pince complète	-	-	-	-	-	13900161	13900162	-	13900229
Jeu de mâchoires de rechange	-	-	-	-	-	13900164	13900165	-	-
HO 7000 ME									
Pince complète	-	-	-	-	-	13900171	13900172	13900546	13900230
Jeu de mâchoires de rechange	-	-	-	-	-	13900164	13900165	13900545	-
									Numéro de commande individuel
Kit retrofit de poignée pistolet	-	-	-	-	-	-	-	-	13901300

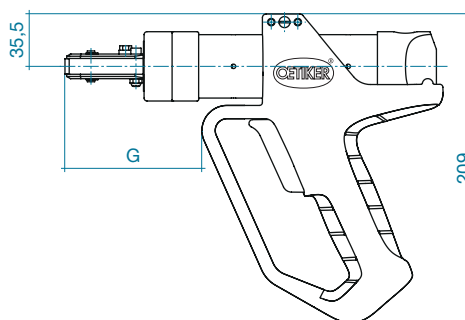
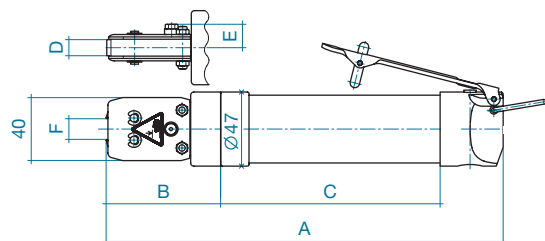
* mesurée à l'intérieur

Les références en **gras** correspondent aux ensembles de base conseillés. Jeu de mâchoires de rechange = mâchoires de serrage gauche et droite avec toutes les pièces nécessaires. La largeur de la mâchoire doit être supérieure d'au moins 0,5 mm à la largeur de la bande du collier à monter. L'espace d'ouverture doit être suffisamment large pour recevoir la plus grande oreille.

Caractéristiques techniques

HO 2000 ME, HO 3000 ME, HO 4000 ME

Pince complète avec poignée pistolet



Têtes de pince

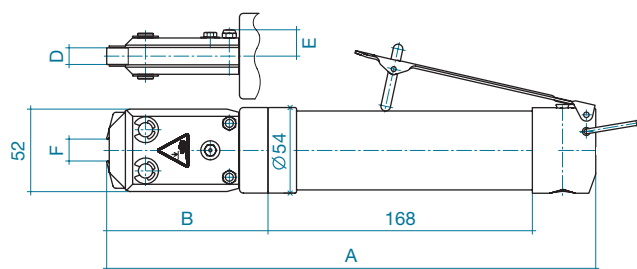
Largeur de mâchoire D (mm)	5,5	7,5	7,5	10,2	10,2
Pour largeur d'oreille* (mm)	</= 7	8	10	10	13
Réf. produit	13900158	13900154	13900150	13900138	13900142

Type de pince

HO 2000 ME	A (mm)	214,0	213,0	213,0	213,0	-
	B (mm)	74,0	73,0	73,0	73,0	-
	C (mm)	101,0	101,0	101,0	101,0	-
	D (mm)	5,5	7,5	7,5	10,2	-
	E (mm)	12,3	13,3	13,3	14,9	-
	F (mm)	8,6	11,6	13,2	13,2	-
Poignée pistolet pour HO 2000 ME	G (mm)	55,0	54,0	54,0	54,0	-
HO 3000 ME	A (mm)	-	252,0	252,0	252,0	257,0
	B (mm)	-	73,0	73,0	73,0	78,0
	C (mm)	-	140,0	140,0	140,0	140,0
	D (mm)	-	7,5	7,5	10,2	10,2
	E (mm)	-	13,3	13,3	14,9	14,9
	F (mm)	-	11,6	13,2	13,2	16,2
Poignée pistolet pour HO 3000 ME	G (mm)	-	93,0	93,0	93,0	98,0
HO 4000 ME	A (mm)	-	-	291,0	291,0	296,0
	B (mm)	-	-	73,0	73,0	78,0
	C (mm)	-	-	179,0	179,0	179,0
	D (mm)	-	-	7,5	10,2	10,2
	E (mm)	-	-	13,3	14,9	14,9
	F (mm)	-	-	13,2	13,2	16,2
Poignée pistolet pour HO 4000 ME	G (mm)	-	-	-	132,0	137,0

* mesurée à l'intérieur

HO 5000 ME



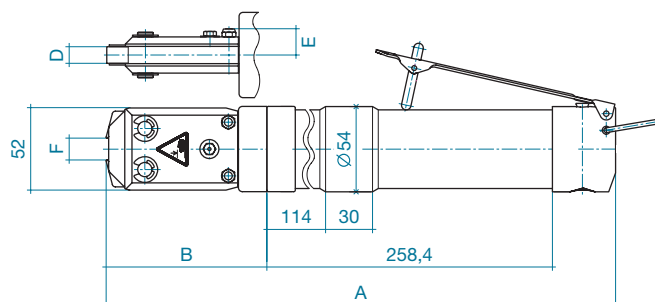
Têtes de pince

Largeur de mâchoire D (mm)	10,5	10,5	14,5
Pour largeur d'oreille* (mm)	10	13	13
Réf. produit	13900113	13900114	13900543

Type de pince

HO 5000 ME	A (mm)	309,0	314,0	314,0
	B (mm)	102,0	107,0	107,0
	E (mm)	16,6	16,6	18,6
	F (mm)	13,7	16,6	16,6

HO 7000 ME



Têtes de pince

Largeur de mâchoire D (mm)	10,5	10,5	14,5
Pour largeur d'oreille* (mm)	10	13	13
Réf. produit	13900113	13900114	13900543

Type de pince

HO 7000 ME	A (mm)	400,0	405,0	405,0
	B (mm)	102,0	107,0	107,0
	E (mm)	16,6	16,6	18,6
	F (mm)	13,7	16,6	16,6

* mesurée à l'intérieur

Raccordement air comprimé : filetage femelle G 1/4

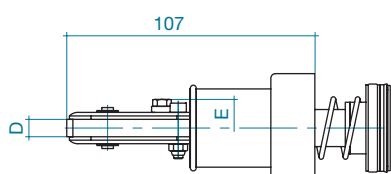
Têtes de pince spéciales pour pinces pneumatiques Oetiker ME/EL

– Montage des colliers à oreille Oetiker ^{1/2}

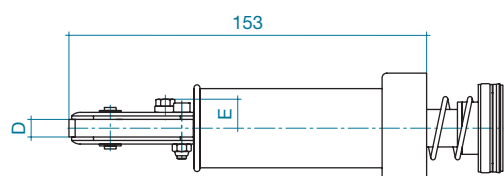
Tête de pince avec allonge

Les différents allonges servent à faciliter l'accès lorsque la zone de serrage est difficilement accessible. Compatibles avec les pinces HO 2000 à HO 4000.

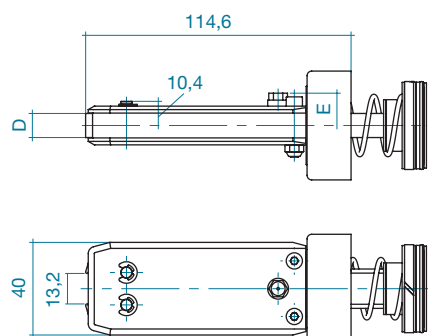
Allonge 34,5 mm



Allonge 80 mm



Allonge 42 mm, étroite



Sélection des têtes de pince

La largeur de la mâchoire doit être supérieure d'au moins 0,5 mm à la largeur de la bande du collier à monter. L'espace d'ouverture doit être suffisamment large pour recevoir la plus grande oreille.

Têtes de pince

Largeur de mâchoire D (mm)	5,5	7,5	10,2
Ouverture de mâchoire (mm)	8,6	13,2	13,2
Hauteur E (mm)	11,0	12,0	14,0
Pour largeur d'oreille** (mm)	</=7	10	10

Type de pince

HO ME	Tête de pince complète	13900272	13900274	13900276
	Jeu de mâchoires de rechange	13900166	13900168	13900163
HO EL*	Tête de pince complète	13900271	13900273	13900275
	Jeu de mâchoires de rechange	13900166	13900168	13900163
	Jauge***	13600016	13600016	13600016

Têtes de pince

Largeur de mâchoire D (mm)	5,5	7,5	10,2
Ouverture de mâchoire (mm)	8,6	13,2	13,2
Hauteur E (mm)	11,0	12,0	14,0
Pour largeur d'oreille** (mm)	</=7	10	10

Type de pince

HO ME	Tête de pince complète	13900278	13900280	13900282
	Jeu de mâchoires de rechange	13900166	13900168	13900163
HO EL*	Tête de pince complète	13900277	13900279	13900281
	Jeu de mâchoires de rechange	13900166	13900168	13900163
	Jauge***	13600016	13600016	13600016

Têtes de pince

Largeur de mâchoire (mm)	7,5	10,2
Ouverture de mâchoire (mm)	13,2	13,2
Hauteur E (mm)	12,7	14,0
Pour largeur d'oreille** (mm)	10	10

Type de pince

HO ME	Tête de pince complète	13900821	13900801
	Jeu de mâchoires de rechange	13900168	13900163
HO EL*	Tête de pince complète	13900820	13900802
	Jeu de mâchoires de rechange	13900168	13900163

* également pour le type ELT

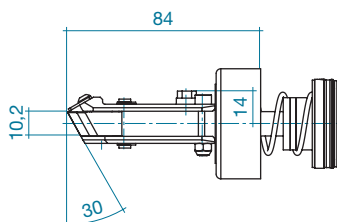
** mesurée à l'intérieur

*** déjà inclus dans CAL 01

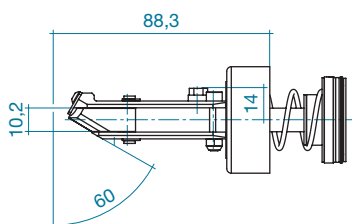
Têtes de pince avec mâchoires coudées

Spécialement conçues pour le montage de colliers à oreille lorsque l'accès à la zone de sertissage est difficile. Conviennent aux colliers à oreille d'une largeur de bande de 7 et 9 mm. Compatibles avec les pinces HO 2000 à HO 4000.

Mâchoires coudées à 30°



Mâchoires coudées à 60°



Tête de pince à 30°

Largeur de mâchoire (mm)	10,2
Ouverture de mâchoire (mm)	13,2
Pour largeur d'oreille** (mm)	10

Type de pince

HO ME	Tête de pince complète	13900706
HO EL*	Tête de pince complète	13900707
	Jeu de mâchoires de rechange	13900708
	Kit d'étalonnage	13900871

Tête de pince à 60°

Largeur de mâchoire (mm)	10,2
Ouverture de mâchoire (mm)	13,2
Pour largeur d'oreille** (mm)	10

Type de pince

HO ME	Tête de pince complète	13900694
HO EL*	Tête de pince complète	13900697
	Jeu de mâchoires de rechange	13900695
	Kit d'étalonnage	13900872

* également pour ELT

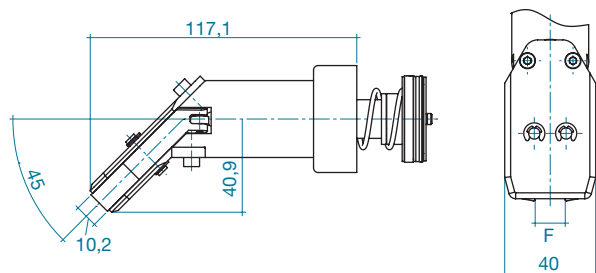
** mesurée à l'intérieur

Têtes de pince spéciales pour pinces pneumatiques Oetiker ME/EL

– Montage des colliers à oreille Oetiker ^{2/2}

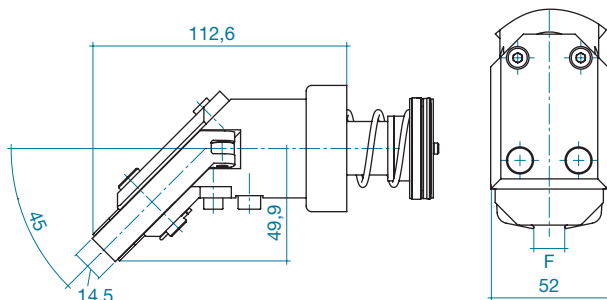
Mâchoires coudées à 45°

Compatibles avec les types de pinces HO 2000 à HO 4000.



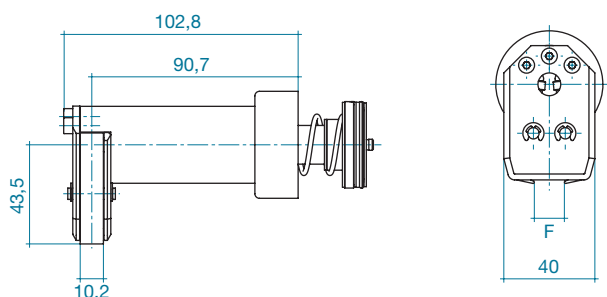
Mâchoires coudées à 45°

Compatible avec les types de pinces HO 5000 et 7000.



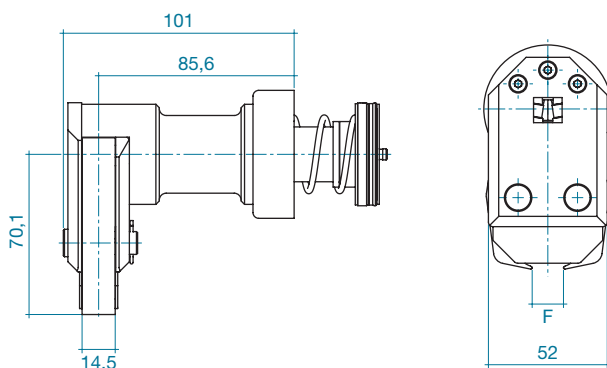
Mâchoires coudées à 90°

Compatibles avec les types de pinces HO 2000 à HO 4000.



Mâchoires coudées à 90°

Compatible avec les types de pinces HO 5000 et 7000.



Tête de pince à 45°

Largeur de mâchoire (mm)	10,2	10,2
Ouverture de mâchoire F (mm)	13,2	16,2
Pour largeur d'oreille** (mm)	10	13

Type de pince

HO ME	Tête de pince complète	13901271	13900775
	Jeu de mâchoires de rechange	13900777	13900777
HO EL*	Tête de pince complète		13900776
	Jeu de mâchoires de rechange		13900777

Tête de pince à 45°

Largeur de mâchoire (mm)	14,5	14,5
Ouverture de mâchoire F (mm)	13,7	16,6
Pour largeur d'oreille** (mm)	10	13

Type de pince

HO ME	Tête de pince complète	13900784	13900782
	Jeu de mâchoires de rechange	13900785	13900785
HO EL*	Tête de pince complète		13900783
	Jeu de mâchoires de rechange		13900785

Tête de pince à 90°

Largeur de mâchoire (mm)	10,2	10,2
Ouverture de mâchoire F (mm)	13,2	16,2
Pour largeur d'oreille** (mm)	10	13

Type de pince

HO ME	Tête de pince complète	13900781	13900778
	Jeu de mâchoires de rechange	13900780	13900780
HO EL*	Tête de pince complète		13900779
	Jeu de mâchoires de rechange		13900780

Tête de pince à 90°

Largeur de mâchoire (mm)	14,5	14,5
Ouverture de mâchoire F (mm)	13,7	16,6
Pour largeur d'oreille** (mm)	10	13

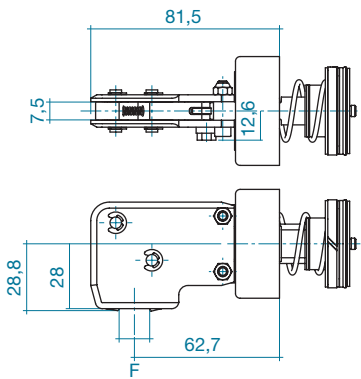
Type de pince

HO ME	Tête de pince complète	13900788	13900786
	Jeu de mâchoires de rechange	13900789	13900789
HO EL*	Tête de pince complète		13900787
	Jeu de mâchoires de rechange		13900789

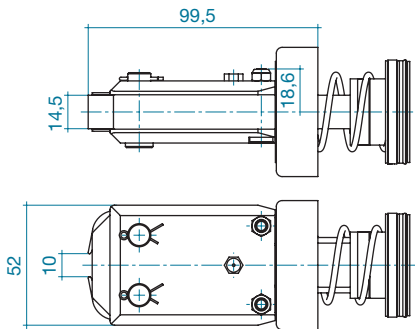
* également pour ELT
** mesurée à l'intérieur

Coude de 90°

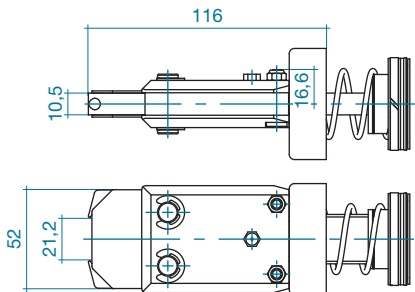
Compatibles avec les types de pinces HO 2000 à HO 4000.



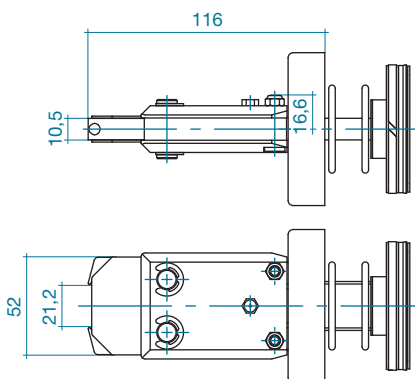
Tête de pince pour collier à 1 oreille avec goujon fileté
Tête de pince pour montage de collier à 1 oreille avec goujon fileté, largeur de bande 14 mm. Compatible avec les types de pinces HO 5000 et 7000.



Tête de pince pour collier à oreille ToothLock®
Tête de pince pour collier à oreille ToothLock®.
Compatible avec les pinces HO 7000.



Tête de pince pour collier à oreille ToothLock®
Tête de pince pour collier à oreille ToothLock®.
Compatible avec les pinces HO 10000.



Têtes de pince – 90° en longueur

Largeur de mâchoire (mm)	7,5	7,5
Ouverture de mâchoire F (mm)	13,2	16,2
Pour largeur d'oreille** (mm)	10	13

Type de pince

HO ME	Tête de pince complète	13901280	13901282
HO EL*	Tête de pince complète	13901281	13901283
	Jeu de mâchoires de rechange	13901284	13901284

Têtes de pince

Largeur de mâchoire (mm)	14,5
Ouverture de mâchoire (mm)	10,0
Pour largeur d'oreille** (mm)	≤ 5,5

Type de pince

HO ME	Tête de pince complète	13900773
HO EL*	Tête de pince complète	13900772
	Jeu de mâchoires de rechange	13900771
	Kit d'étalonnage	13600058

Têtes de pince

Largeur de mâchoire (mm)	10,5
Ouverture de mâchoire (mm)	21,2
Pour largeur d'oreille** (mm)	17

Type de pince

HO ME	Tête de pince complète	13900851
HO EL*	Tête de pince complète	13900852
	Jeu de mâchoires de rechange	13900853

Têtes de pince

Largeur de mâchoire (mm)	10,5
Ouverture de mâchoire (mm)	21,2
Pour largeur d'oreille** (mm)	17

Type de pince

HO EL*	Tête de pince complète	13900854
	Jeu de mâchoires de rechange	13900853

* également pour ELT

** mesurée à l'intérieur

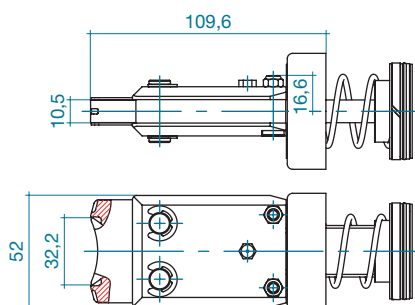
Têtes de pince spéciales pour pinces pneumatiques Oetiker ME/EL

– Montage de colliers de serrage à faible encombrement sans aspérité

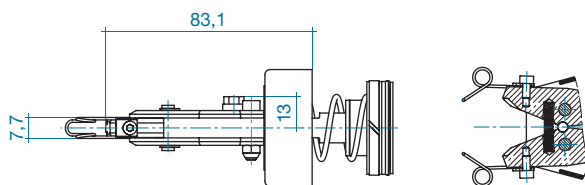
Tous les colliers à faible encombrement sans aspérité Oetiker nécessitent une tête de pince spéciale spécifique au groupe de produits et au type de produit.

Lors de l'utilisation de pinces pneumatiques Oetiker ME, il est fortement conseillé de mettre en place une vanne de régulation afin d'ajuster la vitesse de sertissage.

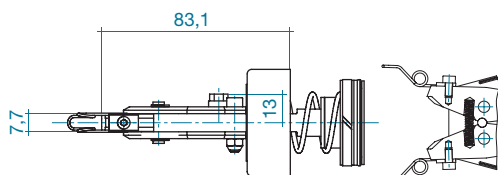
Tête de pince pour l'installation de colliers de serrage à faible encombrement ToothLock® – 292
Compatible avec les pinces HO 5000 et HO 7000.



Têtes de pince pour l'installation de colliers de serrage réutilisables à faible encombrement sans aspérité 168 (RWV)
Les ressorts montés sur les deux mâchoires permettent un sertissage plus simple et une meilleure manipulation.
Compatibles avec les types de pinces HO 2000 à HO 4000.



Têtes de pince pour l'installation de colliers de serrage à faible encombrement sans aspérité 168
Les ressorts en option permettent une meilleure manipulation, notamment lors d'un montage en série. Les têtes de pince peuvent être utilisées pour les colliers standard à partir de 50 mm (ou env. 19,5 mm pour les colliers spéciaux). Elles conviennent aux largeurs de colliers de 7, 9 mm et 10 mm. Compatibles avec les pinces HO 3000 et HO 4000.



Têtes de pince

Largeur de mâchoire (mm)	10,5
--------------------------	------

Type de pince

HO EL*	Tête de pince complète	13900847
	Jeu de mâchoires de rechange	13900848
	Kit d'étalonnage	13900942

Têtes de pince

Largeur de mâchoire (mm)	7,7
--------------------------	-----

Types de pinces

HO ME	Tête de pince complète	13900668
	Jeu de mâchoires de rechange	13900673
	Jeu de ressorts	13900677
	Jauge de course	13900862
	Vanne de régulation	13900636
	Vanne de régulation avec adaptateur pour NPT 1	13900637
HO EL*	Tête de pince complète	13900667
	Jeu de mâchoires de rechange	13900673
	Jeu de ressorts	13900677
	Jauge de course	13900862

Têtes de pince

	Standard	Spéciales*
Largeur de mâchoire (mm)	7,7	7,7

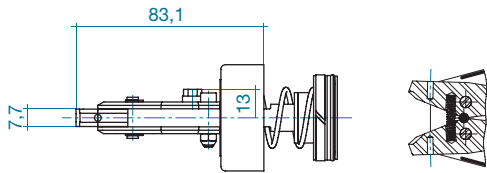
Types de pinces

HO ME	Tête de pince complète	13900664	13900666
	Jeu de mâchoires de rechange	13900673	13900673
	Jeu de ressorts	13900675	13900676
	Jauge de course	13900862	13900862
	Vanne de régulation	13900636	13900636
	Vanne de régulation avec adaptateur pour NPT 1	13900637	13900637
HO EL*	Tête de pince complète	13900663	13900665
	Jeu de mâchoires de rechange	13900673	13900673
	Jeu de ressorts	13900675	13900676
	Jauge de course	13900862	13900862

* également pour ELT

** Collier de serrage à faible encombrement avec crochet de fermeture simple – uniquement pour les largeurs de collier de 7 mm. Convient particulièrement aux petits colliers de serrage

Têtes de pince pour l'installation de colliers de serrage à faible encombrement sans aspérité avec compensation de tolérance – 168
Compatible avec les pinces HO 3000 et HO 4000.

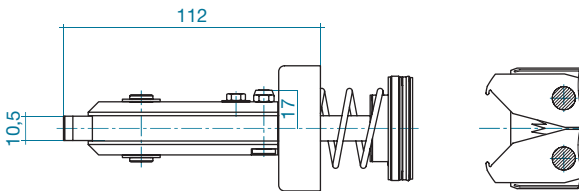


Têtes de pince	RT 8
Largeur de mâchoire (mm)	7,7

Types de pinces

HO ME	Tête de pince complète	13900670
	Jeu de mâchoires de rechange	13900673
	Jauge de course	13900862
HO EL*	Tête de pince complète	13900669
	Jeu de mâchoires de rechange	13900673
	Jauge de course	13900862

Tête de pince pour l'installation de colliers de serrage à faible encombrement sans aspérité 192
Compatible avec les pinces HO 5000 EL et HO 7000 EL.

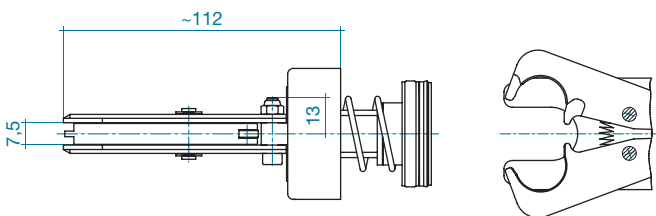


	Collier de serrage à faible encombrement sans aspérité 192 avec élément compensateur de tolérance 1/3 éléments
Têtes de pince	
Largeur de mâchoire (mm)	10,5

Types de pinces

HO EL*	Tête de pince complète	13900555
	Jeu de mâchoires de rechange	13900556
	Jauge de course EL	13900495

Tête de pince pour le montage de colliers de serrage ER – 194
Compatible avec les types de pinces HO 2000 à HO 4000 ME.



Têtes de pince	
Largeur de mâchoire (mm)	7,5

Types de pinces

HO ME	Sur demande
-------	-------------

* également pour ELT



Efficace : installation rapide et reproductible avec une précision exceptionnelle

Pratique : outil de montage sans fil pour colliers à oreille

Ergonomique et léger : pour une manipulation facile et confortable

Fiabilité du processus : surveillance et collecte des données des paramètres de processus

Réglages sauvegardés : réglages simples et inviolables de la force de serrage

Affichage à LED : indique la qualité de la force de serrage, la charge de la batterie et le statut de l'entretien

Intervalles de maintenance étendus : conviennent aux applications de production en série

Pince électrique sans fil Oetiker CP 10, -20

Les pinces sans fil CP 10 et CP 20 constituent des alternatives idéales aux outils pneumatiques pour lesquels la flexibilité d'installation est un critère majeur. Les outils garantissent une installation rapide et sans effort des modèles de colliers à oreille Oetiker, avec une grande précision et une excellente manœuvrabilité dans les espaces étroits.

Le logiciel PC fourni permet un réglage facile, précis et inviolable de la force de serrage, ainsi que la documentation et l'analyse de l'historique des données de processus enregistrées dans l'outil.

Alternativement au fonctionnement sans fil sur batterie, les pinces CP peuvent être utilisées avec un adaptateur Courant Alternatif.

La rétractation automatique du coulisseau assure le retour des mâchoires de l'outil en position initiale une fois atteinte la force de serrage. En outre, l'outil dispose d'une fonction d'arrêt d'urgence qui arrête immédiatement la fermeture des mâchoires au relâchement du déclencheur.

La tête de pince qui pivote sur 360° offre une excellente manœuvrabilité.

La pince CP 10, -20 comprend à la livraison

- Pinces de serrage sans fil avec 2 accumulateurs (la tête de pince incluse dépend du système choisi)
- Logiciel PC (pour le réglage de la force de serrage, le contrôle des outils et la récupération de l'historique de données)
- Manuel technique (multilingue)
- Chargeur spécifique au pays
- Valise de transport

Données techniques*

CP 10

Plage des forces de serrage : 800 N–4500 N**

Dimensions externes : 395 × 81 × 124 mm

Poids : 2500 g***

Temps de fermeture : 2 secondes

CP 20

Plage des forces de serrage : 3500 N–10000 N**

Dimensions externes : 425 × 81 × 124 mm

Poids : 3100 g***

Temps de fermeture : 3–4 secondes

Accessoires en option et pièces de rechange pour CP 10, -20

Accumulateur Li-Ion	18 V 2,0 Ah	Réf. produit : 14002340
Accumulateur Li-Ion	18 V 3,0 Ah	Réf. produit : 14002343
Accumulateur Li-Ion	18 V 4,0 Ah	Réf. produit : 14002346
Chargeur d'accumulateurs	CLi 18V OEM-EU-230V/50Hz	Réf. produit : 14002339
Chargeur d'accumulateurs	CLi 18V OEM-US-120V/60Hz	Réf. produit : 14002342
Chargeur d'accumulateurs	CLi 18V OEM-AUS/NZ-230V	Réf. produit : 14002345
Adaptateur de fiche	UK-CH T23	Réf. produit : 06001709
Adaptateur CA	230V/50Hz-18V EU	Réf. produit : 14002341
Adaptateur CA	120V/60Hz-18V US	Réf. produit : 14002344
Adaptateur CA	230V/50Hz-18V AUS/NZL	Réf. produit : 14002347

* Informations approximatives

** Plage des forces de serrage, en fonction de la tête de pince utilisée. La force de serrage peut être déterminée via :

- CAL 01
- SKM 01 et SKM 02

*** incl. 1 accumulateur × 2 Ah et une tête de pince standard

Sélection d'un ensemble de serrage complet

Un système de pince complet est composé de la tête de pince et de la pince.

1) Choisissez d'abord la tête de pince en fonction des besoins.

2) Choisissez ensuite le type de pince dans les colonnes correspondantes en dessous. Les références des pinces incluent la pince et la tête de pince souhaitée.

Têtes de pince	CP 10	CP 10	CP 10	CP 20	CP 20	CP 20
Largeur de mâchoire	7,5 mm	10,2 mm	10,2 mm	10,5 mm	10,5 mm	14,5 mm
Écart d'ouverture	13,2 mm	13,2 mm	16,2 mm	13,7 mm	16,6 mm	16,6 mm
Pour largeur d'oreille*	10 mm	10 mm	13 mm	10 mm	13 mm	13 mm
Réf. produit	13900683	13900659	13900725	13900662	13900660	13900711

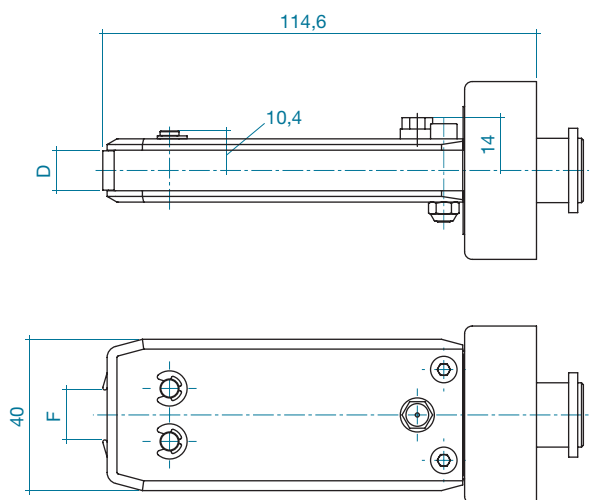
Sélection des types de pince							Kits CP sans tête de pince**
CP 10 (AUS)	13900967	13900959	13900963	–	–	–	13901311
Kit de remplacement de mâchoire	13900168	13900163	13900170	–	–	–	–
CP 10 (EU)	13900965	13900957	13900961	–	–	–	13901309
Kit de remplacement de mâchoire	13900168	13900163	13900170	–	–	–	–
CP 10 (UK)	13900968	13900960	13900964	–	–	–	13901312
Kit de remplacement de mâchoire	13900168	13900163	13900170	–	–	–	–
CP 10 (US)	13900966	13900958	13900962	–	–	–	13901310
Kit de remplacement de mâchoire	13900168	13900163	13900170	–	–	–	–
CP 20 (AUS)	–	–	–	13900971	13900975	13900979	13901315
Kit de remplacement de mâchoire	–	–	–	13900164	13900165	13900545	–
CP 20 (EU)	–	–	–	13900969	13900973	13900977	13901313
Kit de remplacement de mâchoire	–	–	–	13900164	13900165	13900545	–
CP 20 (UK)	–	–	–	13900972	13900976	13900980	13901316
Kit de remplacement de mâchoire	–	–	–	13900164	13900165	13900545	–
CP 20 (US)	–	–	–	13900970	13900974	13900978	13901314
Kit de remplacement de mâchoire	–	–	–	13900164	13900165	13900545	–

* mesuré à l'intérieur

** pour s'adapter aux prises locales

Têtes de pince spécifiques pour CP 10

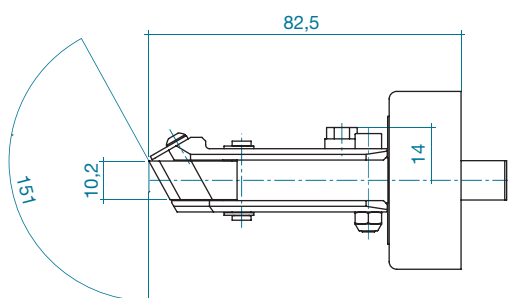
Têtes de pince longues et étroites



Têtes de pince

Largeur de mâchoire D :	10,2 mm	7,5 mm
Écart d'ouverture F :	13,2 mm	13,2 mm
Pour largeur d'oreille* :	10 mm	10 mm
Réf. produit	13900800	13900822
Kit de remplacement de mâchoire	13900163	13900168

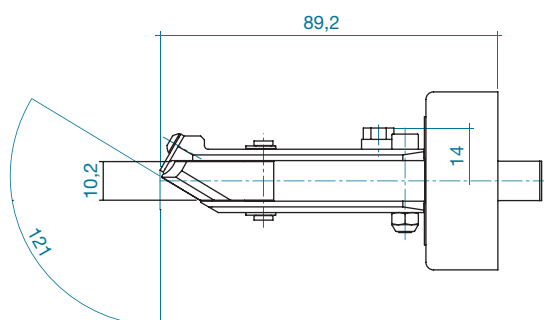
Têtes de pince 30°



Têtes de pince

Largeur de mâchoire :	10,2 mm
Écart d'ouverture :	13,2 mm
Pour largeur d'oreille* :	10 mm
Réf. produit	13900724
Kit de remplacement de mâchoire	13900708
Kit d'étalonnage	13900722

Têtes de pince 60°



Têtes de pince

Largeur de mâchoire :	10,2 mm
Écart d'ouverture :	13,2 mm
Pour largeur d'oreille* :	10 mm
Réf. produit	13900690
Kit de remplacement de mâchoire	13900695
Kit d'étalonnage	13900696

* mesuré à l'intérieur

Pinces de serrage manuelles



Type d'outil	Réf. produit
Pour colliers à oreille	
Pinces de mâchoire standard à mouvement composé	14100386
Pour colliers à oreille	
Pinces de mâchoire latérales à mouvement composé	14100387
Pour colliers à oreille	
Pinces de mâchoire standard à mouvement simple*	14100396
Pinces à mâchoires étroites pour une utilisation dans un espace restreint	14100037
Pour colliers à oreille	
Pince manuelle avec contrôle de la force avec mâchoires droites Oetiker HMK 01	Sur demande
Pince manuelle avec contrôle de la force avec mâchoires latérales Oetiker HMK S01 pour espace restreint (non illustrée)	Sur demande
<p>Pour un montage correct et un serrage constant. Une vibration émise dans la poignée indique que la force de serrage pré réglée est atteinte.</p>	
Pour 167 PEX (ASTM ¹ F 877/F2098)	
Pince à sertir à cliquet, 2 poignées	14100069
Pince à sertir à cliquet, 3 poignées (non illustrée)	14100280
Montage à une main	
<p>Conception légère pour manipulation facile. La pince ne s'ouvre pas tant que le collier n'est pas complètement fermé. Conforme à la norme ASTM F2098.</p>	
Pour colliers à oreille – série lourde	
Système de pince de serrage, composé de	
Outil de serrage pour les colliers standard	14100382
Outil de serrage 192	14100377
Outil de serrage 292	14100378
Outil de serrage 293	14100379
Clé dynamométrique	14100098

¹ ASTM = American Society for Testing and Materials

* Disponible sur certains marchés uniquement

** L'outil de serrage et la clé dynamométrique doivent être commandés séparément



Type d'outil	Réf. produit
Colliers de serrage à faible encombrement sans aspérité 192	
Pincès à mâchoires spécifiques	14100134
Pour colliers de serrage à faible encombrement sans aspérité	
Pincès à ressort	
5 mm de large	14100031
7/10 mm de large	14100030
Avec compensation de tolérance	14100109
Pour colliers ER	
Pincès à ressort	Sur demande
Pour colliers de serrage à vis/colliers de serrage à vis sans fin	
Clé dynamométrique à affichage digital 1,0 - 5,0 Nm	14100304
Set de lames pour vis à tête fendue	14100306
Clé dynamométrique à affichage digital 3,2 - 16 Nm	14100307
Set de lames pour vis à tête fendue (SW7)	14100308
Pincès de serrage à cliquet à mouvement composé	
Disponible pour les diamètres de bagues à rétreindre 5,0 – 11,0 mm	Sur demande
Pincès de serrage série lourde à mouvement composé	
Disponible pour les diamètres de bagues à rétreindre 5,0 – 11,0 mm	Sur demande
Pincès de serrage série lourde à mouvement composé	
Disponible pour les diamètres de bagues à rétreindre 10,0 – 17,0 mm	Sur demande



Pratique : montage sans fil de petites bagues à rétreindre MCR

Ergonomique et léger : pour une manipulation facile et confortable

Fiabilité du processus : surveillance et collecte des données des paramètres de processus.

Efficace : montage rapide et précis de bagues à rétreindre en petites séries

Affichage à LED : indique la qualité de la force de serrage, la charge de la batterie et le statut de l'entretien

Intervalles de maintenance étendus : conviennent aux applications de production en série

Pince électrique sans fil Oetiker CC 20

Cette pince sans fil a été mise au point spécialement pour l'industrie, pour permettre l'assemblage des bagues à rétreindre Oetiker de manière économique sur les petites séries ou sur le terrain.

Cet outil permet d'assembler rapidement et facilement les bagues à rétreindre de diamètre 5-25mm.

Les tailles spécifiques aux applications et les références des mâchoires de pince sont définies par le service d'ingénierie application Oetiker ou les centres de SAV pour outils Oetiker.

Le logiciel PC fourni permet un réglage facile, précis et inviolable des réglages de processus, ainsi que la documentation et l'analyse de l'historique des données de processus enregistrées dans l'outil.

Alternativement au fonctionnement sans fil sur batterie, les pinces CC peuvent être utilisées avec un adaptateur Courant Alternatif.

La rétractation automatique du coulisseau assure le retour des mâchoires de l'outil en position initiale une fois atteints les paramètres de fermeture prédéfinis. En outre, l'outil dispose d'une fonction d'arrêt d'urgence qui arrête immédiatement la fermeture des mâchoires au relâchement du déclencheur.

La tête de pince qui pivote sur 360° offre une excellente manœuvrabilité.

Données techniques* CC20

Dimensions extérieures : env. 476 × 81 × 124 mm

Poids : env. 3300 g***

Temps de fermeture : 4 à 6 secondes

La pince CC 20 comprend à la livraison

Pince électrique sans fil CC 20 avec 2 accumulateurs

Logiciel PC (pour le réglage de la force de serrage, le contrôle des outils et la récupération de l'historique de données)

Manuel technique (multilingue)

Chargeur spécifique au pays

Valise de transport

Accessoires en option et pièces de rechange pour CC 20

Accumulateur Li-Ion	18 V 2,0 Ah	Réf. produit : 14002340
Accumulateur Li-Ion	18 V 3,0 Ah	Réf. produit : 14002343
Accumulateur Li-Ion	18 V 4,0 Ah	Réf. produit : 14002346
Chargeur d'accumulateurs	CLi 18V OEM-EU-230V / 50 Hz	Réf. produit : 14002339
Chargeur d'accumulateurs	CLi 18V OEM-EU-120V / 60 Hz	Réf. produit : 14002342
Chargeur d'accumulateurs	CLi 18V OEM-AUS / NZ-230V	Réf. produit : 14002345
Adaptateur de fiche	UK-CH T23	Réf. produit : 06001709
Adaptateur CA	230V / 50Hz-18V EU	Réf. produit : 14002341
Adaptateur CA	120V / 60Hz-18V US	Réf. produit : 14002344
Adaptateur CA	230 V / 50Hz-18V AUS / NZL	Réf. produit : 14002347

Têtes de pince à taille spécifique sur demande jusqu'à 25 mm
Bagues à rétreindre.

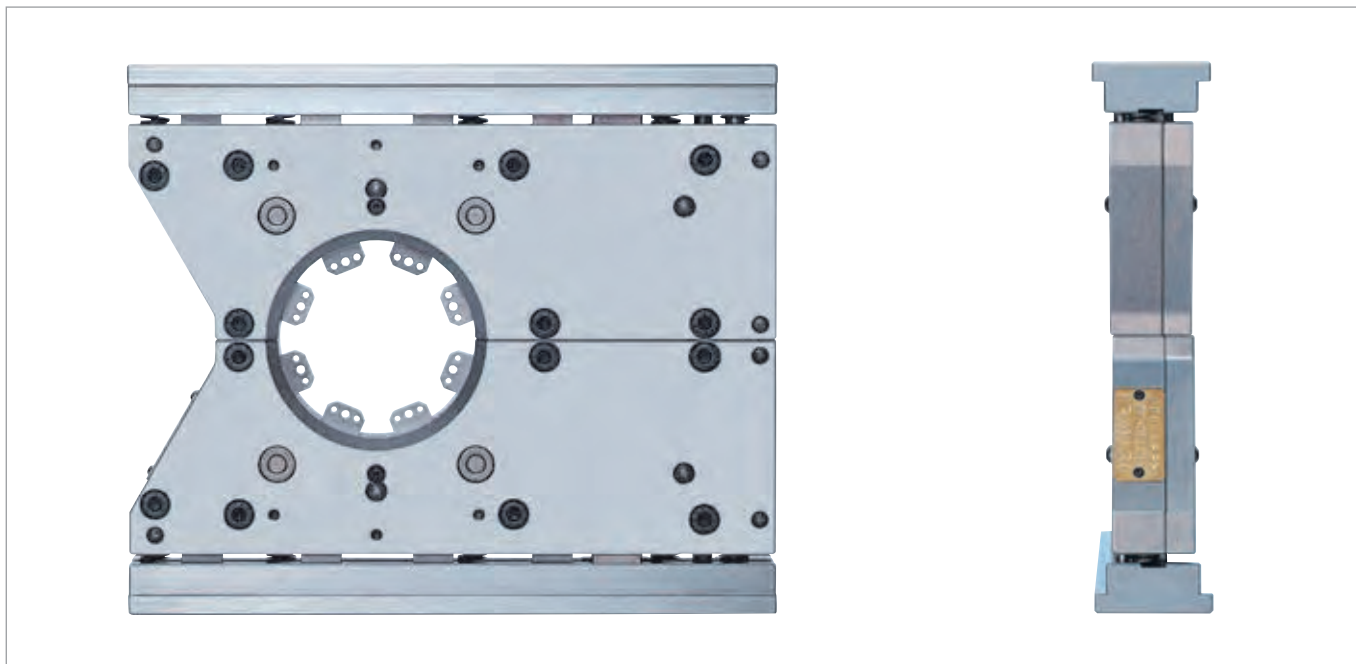
Kits CC 20 sans tête de pince**

CC 20 (EU)	Réf. produit : 13901008
CC 20 (AUS)	Réf. produit : 13901010
CC 20 (US)	Réf. produit : 13901009
CC 20 (UK)	Réf. produit : 13901011

* Informations approximatives

** pour s'adapter aux prises locales

*** incl. 1 accumulateur × 2 Ah et une tête de pince standard



Outil économique

Flexibilité grâce à la petite taille

Deux moitiés séparées pour un accès optimal aux composants

Garantie d'un rétreint des bagues sur 360° grâce aux segments mobiles encastrables

Modification aisée du diamètre grâce aux segments interchangeables

En option, possibilité de monter simultanément 2 bagues à rétreindre distantes à ≥ 45 mm

Dispositif à rétreindre en deux parties Oetiker Compact et Compact XL

Pour plusieurs bagues à rétreindre

Les bagues à rétreindre Oetiker doivent être montées à l'aide des dispositifs à rétreindre conçus pour elles. Ceci assure le montage correct et la meilleure performance possible du produit. Le dispositif à rétreindre en deux pièces à ouverture verticale pour les bagues à rétreindre Oetiker, avec ses dimensions compactes, permet de séparer les deux parties du dispositif pour une accessibilité optimale et le verrouillage automatique du dispositif.

Alimentées par une force externe - par exemple une presse hydraulique - les mâchoires interagissent pour réduire le diamètre de la Bague à Rétreindre. Les segments encastrables assurent une compression optimale de la bague.

Type d'outil	Réf. produit
Dispositif à rétreindre COMPACT	13400538
Dispositif à rétreindre COMPACT XL	13401306

Caractéristiques techniques

Dimensions extérieures

Compact : 316 x 268 x 58 mm

Compact XL : 385 x 330 x 58 mm

Poids

Compact : 22 kg (48 lbs)

Compact XL : 35 kg (77 lbs)

Gamme de diamètre des bagues MCR

Compact : Dimensions de bague \varnothing 16 mm à \varnothing 60 mmCompact XL : Dimensions de bague \varnothing 16 mm à \varnothing 109 mm de diamètre extérieur avec 8 segments à rétreindre échangeables

Largeur de bague

7, 8, 9, 10 mm

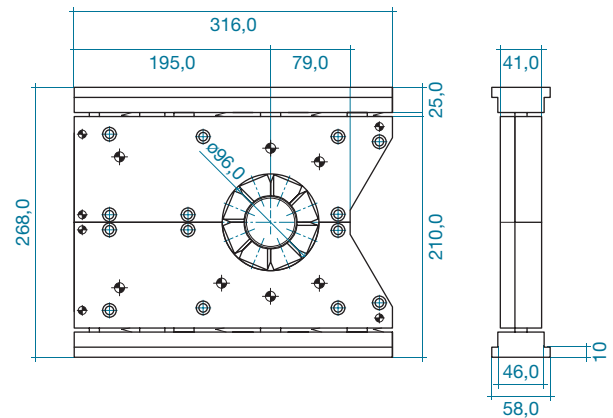
Course machine

Course des segments \varnothing 8 mm

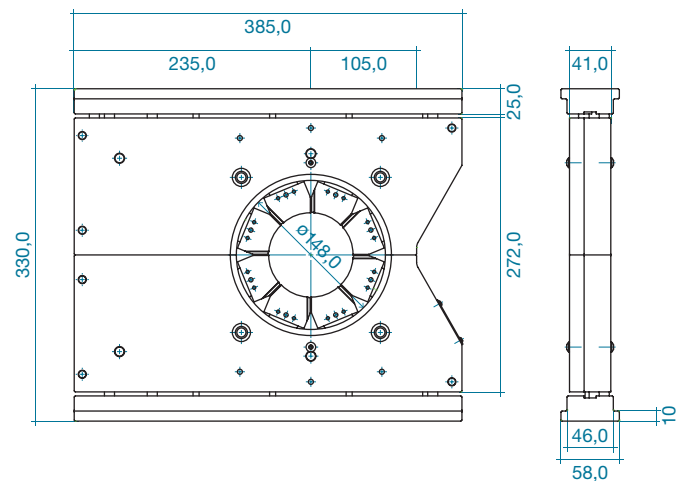
Exigences minimales de la presse (à fournir par le client)

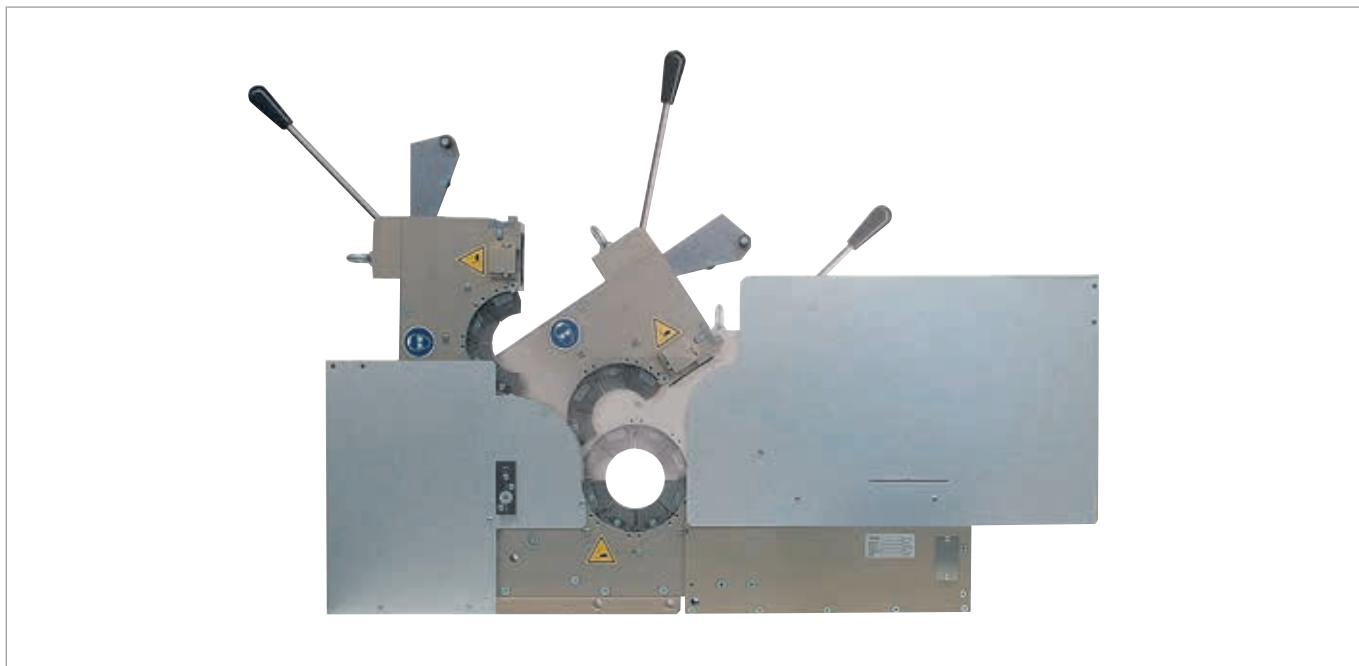
Force de la presse : min. 5000 kg

Dispositif à rétreindre COMPACT



Dispositif à rétreindre COMPACT XL





Système d'ouverture du dispositif pour une accessibilité optimale

Fermeture automatique lors de la mise en commande

Faible largeur qui permet le montage simultané en parallèle de plusieurs bagues

Garantie d'une compression des bagues sur 360° grâce aux segments mobiles encastrables

Modification aisée du diamètre grâce aux segments interchangeables

Dispositif à rétreindre hydraulique Oetiker Flex

Pour plusieurs bagues à rétreindre

Caractéristiques techniques

Dimensions extérieures

Équipement complet avec table mobile :

1550 x 1450 x 700 mm (LxHxl)

Dispositif à rétreindre : 1270 x 660 x 80 mm (LxHxl)

Poids

Y compris table mobile et groupe hydraulique : env. 220 kg

Gamme de diamètre des bagues MCR

Dimensions de bague 16 mm à 120 mm de diamètre extérieur
avec 8 segments à rétreindre échangeables

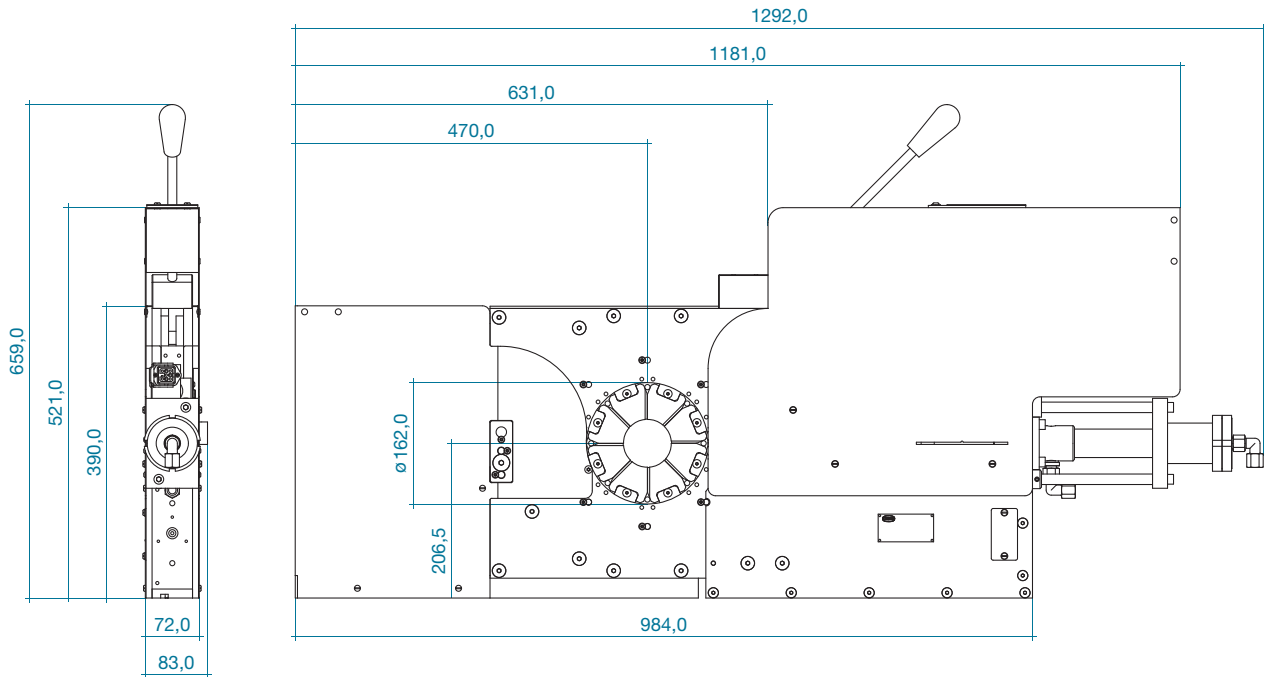
Dimensions de bague 121 mm à 132 mm de diamètre extérieur
avec des segments spéciaux

Course machine

Course des segments 8 mm

Les bagues à rétreindre Oetiker (MCR) doivent être montées à l'aide des dispositifs à rétreindre conçus pour elles. Ceci assure le montage correct et la meilleure performance possible du produit.

Le dispositif à rétreindre hydraulique Oetiker Flex offre de nombreux avantages pour les applications industrielles : par exemple, séparation des deux parties de l'outil pour un meilleur accès, fermeture automatique du dispositif et une largeur particulièrement réduite. Tous les segments se déplacent simultanément lorsque la commande hydraulique intégrée est actionnée. Les segments encastrables assurent une compression optimale de la bague.

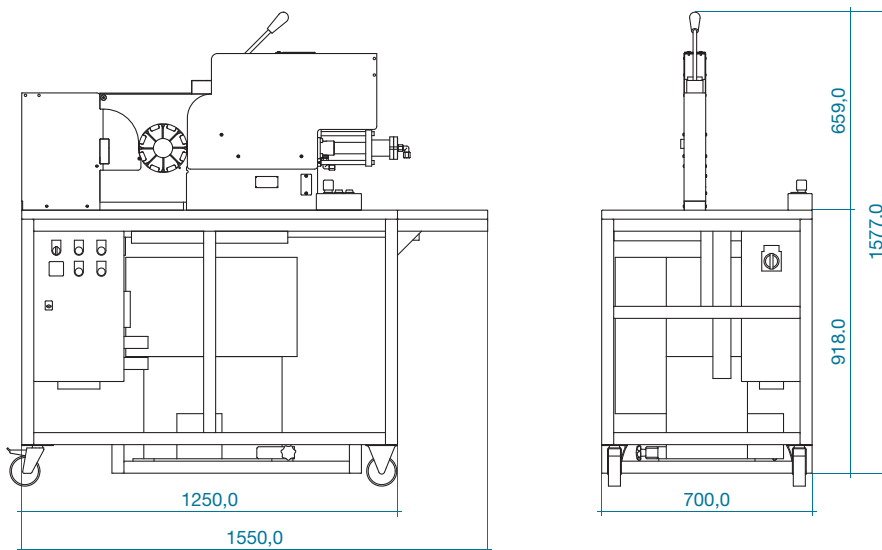


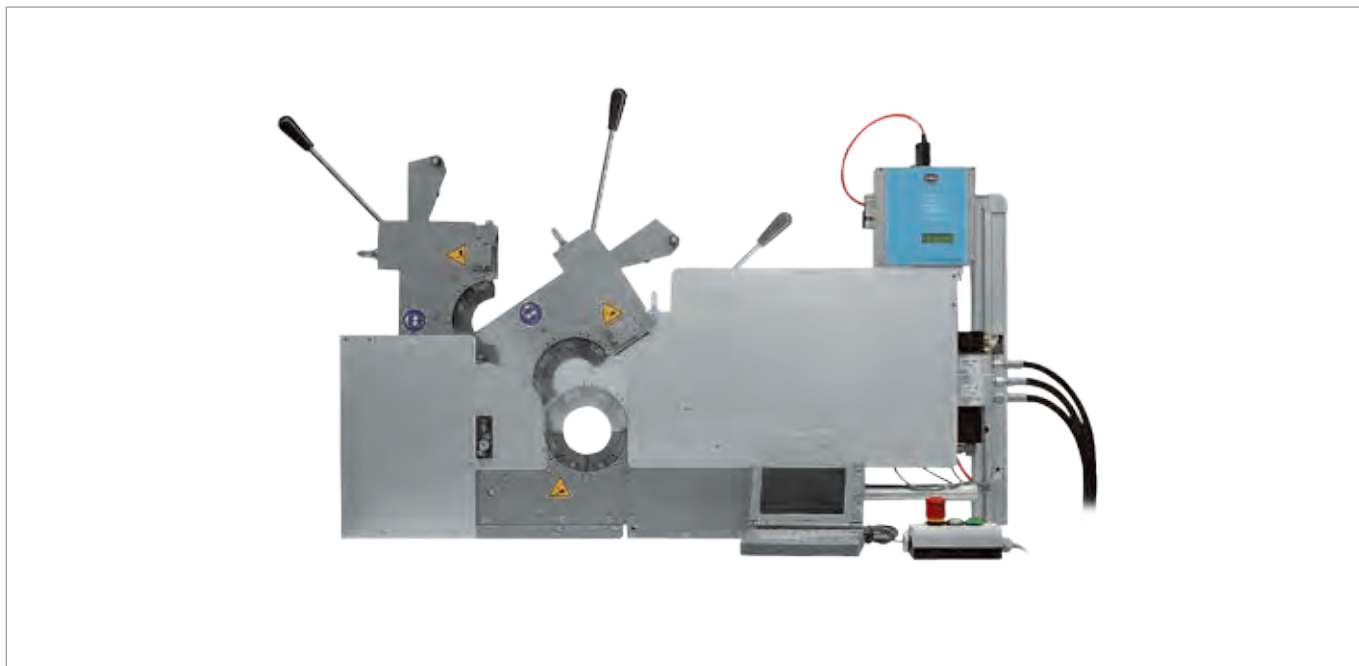
Type d'outil

Réf. produit

Dispositif à rétreindre Flex

13401010





Processus de montage fiable avec contrôle électronique des paramètres

Système d'ouverture du dispositif pour une accessibilité optimale

Fermeture simultanée possible de plusieurs bagues à rétreindre

Garantie d'une compression des bagues sur 360° grâce aux segments mobiles encastrables

Modification aisée du diamètre grâce aux segments interchangeables

Dispositif à rétreindre hydraulique à contrôle électronique Oetiker ELS 01

Pour plusieurs bagues à rétreindre

Caractéristiques techniques

Dimensions extérieures

Équipement complet avec table mobile :

1550 x 1800 x 700 mm (LxHxl)

Dispositif à rétreindre : 1270 x 660 x 80 mm (LxHxl)

Poids

Y compris table mobile et groupe hydraulique : env. 240 kg

Gamme de diamètre des bagues MCR

Dimensions de bague 16 mm à 120 mm de diamètre extérieur
avec 8 segments à rétreindre échangeables

Dimensions de bague 121 mm à 132 mm de diamètre extérieur
avec des segments spéciaux

Course machine

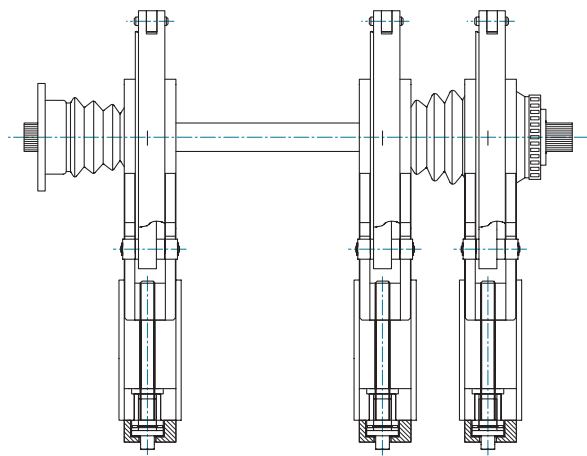
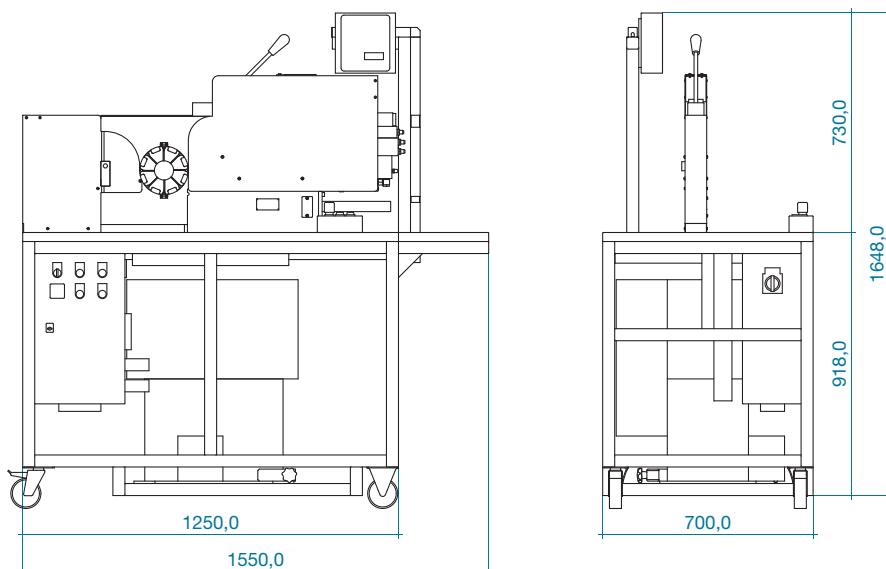
Course des segments 8 mm

Les bagues à rétreindre Oetiker doivent être montées à l'aide des dispositifs à rétreindre conçus pour elles. Ceci assure le montage correct et la meilleure performance possible du produit.

Le dispositif à rétreindre Oetiker ELS 01 à contrôle électronique est un concept innovant qui garantit un montage fiable avec un contrôle électronique de tous les paramètres requis. Ce dispositif offre tous les avantages pour les applications automobiles et industrielles : intégration dans les process automatisés, programmation aisée à l'aide d'un PC, accessibilité optimale aux composants, fermeture automatique du dispositif et faible largeur. Tous les segments se déplacent simultanément lorsque la commande hydraulique intégrée est actionnée.

Les segments encastrables assurent une compression optimale de la bague. La réduction du diamètre peut être effectuée en donnant priorité à la force ou au diamètre. Avec la priorité à la force, le montage des bagues MCR Oetiker permet une compensation des tolérances. L'utilisation en option du logiciel CPM « Clamp Process Monitoring » permet de consigner toutes les données relatives aux processus de rétreint.

Une modification de la poussée du vérin hydraulique est obtenue en changeant les paramètres du boîtier électronique ELS 01. Cela peut se faire par le biais d'un PC en programmant une séquence de montage dans le boîtier ou en option par des signaux de commande externes. Un capteur de force spécialement adapté comme le CAL 01 permet d'étalonner correctement la poussée du vérin.



Exemple d'un montage de dispositifs à rétreindre.
Les bagues peuvent être montées simultanément.

Type d'outil	Réf. produit
Dispositif à rétreindre ELS 01	
Tension d'alimentation 400V/3~/50-60Hz	13401011
Autres tensions	sur demande
Logiciel CPM Clamp Process Monitoring	13600121
Capteur de force pour l'ELS 01	sur demande
Mandrins de calibrage	sur demande



Garantit un processus reproductible et constant de qualité

Dispose d'une interface pour l'échange de données avec tous les outils de montage Oetiker à contrôle électronique

Fonctionne sous AC ou DC

Livré avec son coffret de transport

Outil de contrôle Oetiker CAL 01

Forces de serrage des colliers Oetiker

Tous les types de colliers à oreille et colliers à faible encombrement Oetiker qui peuvent être serrés à l'aide d'une pince pneumatique doivent être fermés avec une force de serrage définie et constante. Ceci permet d'appliquer un effort de traction constant et acceptable de la bande sans contrainte excessive pour les différents composants du montage.

Le calibrateur CAL 01 peut non seulement vérifier mais aussi ajuster les forces de serrage des pinces pneumatiques à contrôle électronique ELK. Pour définir la force de serrage recommandée pour un collier spécifique, veuillez consulter sa fiche technique.

Important

Conformément aux normes locales en vigueur relatives aux outils de contrôle, le CAL 01 doit être étalonné au minimum une fois par an par un organisme certifié. Pour cela, nous vous prions de prendre contact avec la société Oetiker.

Données techniques du calibre Oetiker Cal 01

Tension de fonctionnement :	100–200 V / 47–63 Hz
Courant consommé :	400 mA
Dimensions externes :	190 x 110 x 60 mm
Poids :	0,8 kg (CAL 01), 3,4 kg (coffret complet)

Le calibre CAL 01 comprend à la livraison

Calibre CAL 01 avec notice technique et d'utilisation

Capteur de force (SKS 01) équipé de mâchoires interchangeables de 10 mm de large (SKB 10)

Mâchoires de serrage de 7 mm de large (SKB 07)

Jauge

Adaptateur secteur conforme aux normes du pays

Câbles pour la transmission de données avec un PC, automate programmable et ELK/ELS

Batterie au lithium (BAT 01)

Versions du calibre CAL 01

	Réf. produit
Allemand	13600068
Français	13600075
Néerlandais	13600076
Italien	13600077
Espagnol	13600078
Suédois	13600079
Anglais (UK)	13600080
Anglais (USA)	13600081
Anglais (Australie)	13600082
Anglais (Chine)	13600155

Accessoires en option et pièces de rechange

	Réf. produit
Chargeur pour batterie 9V 230V/50Hz, fiche EURO	06001158
Batterie 9V	06001157
Batterie au lithium 9V (BAT 01)	06001165
Adaptateur réseau 100...230 V, EURO (STN 01)	06001159
Adaptateur réseau 100...230 V, UK (STN 02)	06001166
Adaptateur réseau 100...230 V, USA (STN 03)	06001167
Adaptateur réseau 100...230 V, Australie (STN 04)	06001168
Mâchoires de serrage SKB05 (largeur de mâchoire 5 mm)	13600060
Mâchoires de serrage SKB05** (largeur de mâchoire 5 mm)	13600294
Mâchoires de serrage SKB07 (largeur de mâchoire 7 mm)	13600059
Mâchoires de serrage SKB10 (largeur de mâchoire 10 mm)	13600058
Dispositif de protection* pour modèles HO 2000 à 4000 (SVG01)	13600070
Dispositif de protection* pour modèles HO 5000 et 7000 (SVG02)	13600071

* Les dispositifs de protection SVG01/02 servent à entourer la tête de la pince et à maintenir en même temps le détecteur SKS 01 afin de protéger la zone dangereuse. Ces dispositifs doivent être utilisés lors des contrôles automatiques (cmk) réalisés avec le CAL 01.

** pour ouverture < 7,5 mm et force de serrage jusqu'à 2 kN.



Solution alternative pour le calibrage des forces de serrage

Garantit un processus reproductible et uniforme de qualité

Détermination de la force à l'aide d'un tableau de conversion

Couvre l'ensemble des forces de serrage standard

Possibilité de transmission des données électroniques selon le modèle en combinaison avec une jauge à affichage digital

Outils de contrôle Oetiker CAL 02

Alternative mécanique au calibre CAL 01. Sa grande précision convient particulièrement aux outils mécaniques.

Versions	Réf. produit
Avec jauge à affichage digital MarCator 1087 ¹	13600243
Avec jauge à affichage digital MarCator 1081 ²	13600244
Sans jauge	13600245

La Calibreur CAL 01 comprend à la livraison

Jauge à affichage digital (échange électronique des données selon modèle)

Capteur de force de serrage (SKS 02) équipé de mâchoires interchangeables de 10 mm de large (SKB 10)

Manuel d'instructions

Coffret de transport

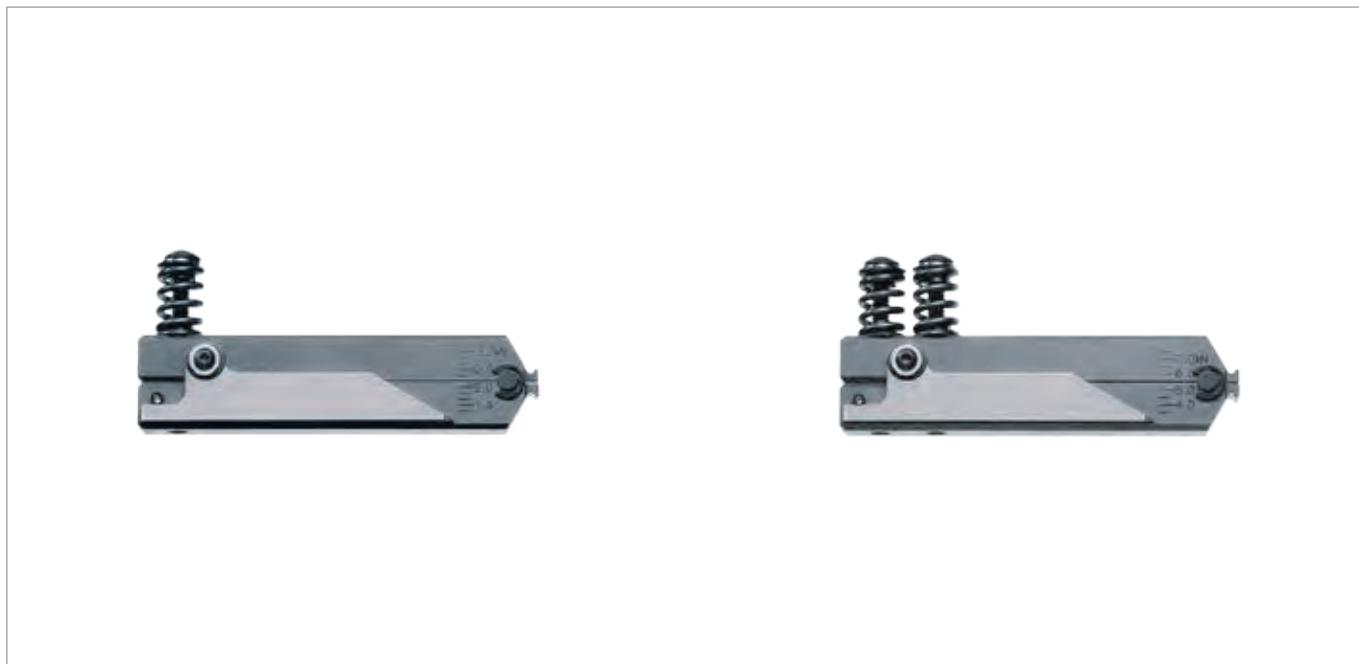
Colle Loctite 243

Clé six pans SW 2.5

Clé six pans SW 3

¹ avec échange électronique de données possible

² sans échange électronique de données



Solution économique pour le calibrage des forces de serrage

Affichage de la force sur une échelle par un curseur

Garantit un processus reproductible et constant de qualité

Disponible en trois modèles en fonction de la force de serrage à mesurer

Développé pour les outils de montage des colliers à oreille

Etui en plastique rigide

Outils de contrôle Oetiker SKM 00, -01, -02

Les outils de mesure de force SKM 01 / 02 sont une solution économique pour vérifier les forces de serrage par les services de maintenance ou directement sur les chaînes de production de petites séries. Convient au calibrage des outils de montage pour colliers à oreille.

Types d'outils de mesure de force de serrage Oetiker	Réf. produit
Oetiker SKM 00	13900833
Oetiker SKM 01	13900631
Oetiker SKM 02	13900632

Le contrôleur SKM comprend à la livraison

Oetiker SKM 00, -01, -02

[Outil de mesure de force](#)

[Manuel d'instructions](#)

Caractéristiques techniques SKM 00, -01

Dimensions :	env. 100 x 19,5 x 44 mm
Poids :	env. 230 g
Plage des forces de serrage SKM 00 :	600 N–2000 N
Plage des forces de serrage SKM 01 :	1200 N–3400 N
Graduation :	200 N

Caractéristiques techniques SKM 02

Dimensions :	env. 100 x 19,5 x 44 mm
Poids :	env. 240 g
Plage des forces de serrage :	3500 N–7500 N
Graduation :	500 N

Quick Connectors

p. 146

Quick Connector
gamme à filetage optimisé



Montage sans outil

Très faible encombrement

Conception modulaire simple
et robuste

Oetiker se fera un plaisir de vous aider à faire le meilleur choix pour votre application... Notre gamme standard inclut les séries à filetage optimisé et à longueur optimisée. Des variantes sont possibles pour une adaptation aux besoins du client.

p. 146

Quick Connector
gamme à longueur optimisée



Quick Connector
gamme à filetage optimisé



Quick Connector
gamme à longueur optimisée



Raccord rapide à connecter sans outil

Conception monobloc compacte à faible encombrement à débit maximum

Intégration flexible et facile : gamme à filetage et à longueur optimisés

Résistant à la chaleur, robuste, inviolable

Quick Connectors 200

Matière

Corps : acier DIN 1.0737/UNS G12144

Protection contre la corrosion sur demande

Circlip : acier inoxydable DIN 1.4310/UNS S30100

Joint torique : selon demande

Application

Les Quick Connectors Oetiker (QC) constituent une solution de connexion innovante pour les conduites sous pression transportant des fluides, permettant une économie significative en termes de temps de montage, d'encombrement et de frais de montage.

Grâce à un montage sans outil, les Quick Connectors Oetiker sont une solution optimale pour de nombreuses applications et sont particulièrement adaptés en tant qu'éléments de connexion pour les conduites d'huile et/ou de liquide de refroidissement des turbocompresseurs, des boîtes de vitesse et des systèmes de refroidissement.

Contrôle du processus

Le contrôle se fait de manière mécanique, mais un contrôle visuel peut être possible en modifiant le tube ou le Quick Connector.

Plage de température

La plage de température dépend de la matière du joint torique, qui est définie en fonction des exigences.

Fonctionnalité



Pour assurer la connexion, enfoncer le tube ou l'about à gorge dans le Quick Connector jusqu'à l'encliquetage. Il est recommandé de vérifier que chaque tube est correctement inséré à l'aide d'un test de traction manuel.

Le verrouillage du tube/de l'about du QC est effectué à l'aide de la gorge présente sur le tube, du système de gorge dans le QC et du circlip – une solution très peu encombrante, qui autorise les plus petits diamètres de QC.



Pour déconnecter, enfoncer la douille de déconnexion dans le Quick Connector jusqu'à la butée, maintenir dans cette position et retirer le tube ou l'about.

Performance

Pression de service

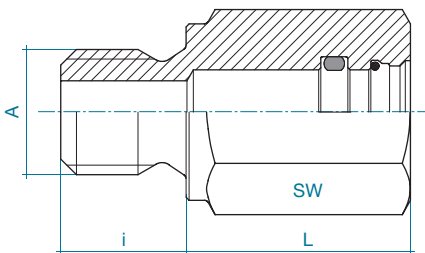
La pression de service autorisée dépend directement du joint torique, de la température et de la qualité du composant mâle. Elle doit toujours être définie en fonction de l'application.

DN8–DN18	< 40 bars
----------	-----------

Résistance à la traction du tube QC

DN	
8	> 1800 N
10	> 2000 N
12	> 2200 N
15	> 2400 N
18	> 2600 N

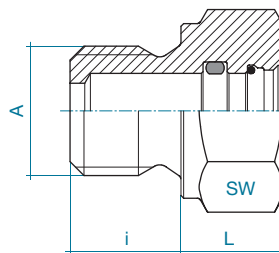
gamme à filetage optimisé



DN	A	i	L	SW
8	M12 x 1,5	12,0	21,5	17,0
10	M14 x 1,5	12,0	22,0	19,0
12	M16 x 1,5	12,0	23,0	22,0
15	M18 x 1,5	12,0	24,0	24,0
18	M22 x 1,5	14,0	27,0	27,0

Longueurs en mm

gamme à longueur optimisée



DN	A	i	L	SW
8	M14 x 1,5	12,0	11,0	19,0
10	M16 x 1,5	12,0	12,0	22,0
12	M18 x 1,5	12,0	13,0	24,0
15	M22 x 1,5	14,0	13,0	27,0
18	M27 x 2,0	16,0	14,0	32,0

Longueurs en mm

Le groupe Oetiker : www.oetiker.com

Headquarters Switzerland
Oetiker Schweiz AG
Spätzstrasse 11
Postfach 358
CH-8810 Horgen (Zürich)
T +41 44 728 55 55
F +41 44 728 55 15
info.ch@oetiker.com

Austria
Oetiker Austria GmbH
Eduard-Klinger-Strasse 19
A-3423 St. Andrä-Wördern
T 00800 444 222 55
F +43 1-2530229
info.at@oetiker.com

Brazil
Oetiker do Brazil Imp. e Com. Ltda.
Av. Hugo Fumagali, nr. 586 - Sala B
07220-080 Cid. Industrial Satélite
Guarulhos (SP)
T +55 11 2303 7486
info.br@oetiker.com

Canada
Oetiker Limited
203 Dufferin Street South
P. O. Box 5500
Alliston, Ontario L9R 1W7
T +1 705 435 4394
info.ca.alliston@oetiker.com

P. R. China
Oetiker Industries (Tianjin) Ltd.
No. 9, Tongda Road,
Beichen District,
Tianjin, 300405
T +86 22 2697 1183
F +86 22 2697 1380
info.cn@oetiker.com

Czech Republic
Oetiker Czech Republic s. r. o.
Videňská 116
CZ-37833 Nová Bystrice
T 00800 444 222 55
F +420 2-96181489
info.cz@oetiker.com

France
Oetiker Sarl
ZAC du Bel Air
1, rue Charles Cordier
F-77164 Ferrières-en-Brie
T 00800 444 222 55
F +33 1-70999062
info.fr@oetiker.com

Germany
Oetiker Deutschland GmbH
Üsenbergerstrasse 13
D-79346 Endingen a. K.
T +49 76 42 6 84-0
F +49 76 42 6 84-125
info.de@oetiker.com

Kurt Allert GmbH & Co. KG
Postfach 1160
Austrasse 36
D-78727 Oberndorf a. N.
T +49 74 23 87 70-0
F +49 74 23 87 70-87
info.allert@oetiker.com

Hong Kong
Oetiker Far East Limited
701 Kwong Kin Trade Centre
5 Kin Fat Street,
Tuen Mun, N.T.
T +852 2459 8211
F +852 2459 8322
info.hk@oetiker.com

Hungary
Oetiker Hungária KFT.
Vasvári P. U. 11
H-9800 Vasvár
T +36 94 370 630
F +36 94 370 533
info.hu@oetiker.com

India
Oetiker India Private Ltd.
N-14, Additional Patalganga
Industrial Area
Village Chavane, Khalapur
Rasayani 410220
Dist. Raigad, Maharashtra
T +91 77200 15621 to 64
F +91 2192 250105
info.in@oetiker.com

Japan
Oetiker Japan Co. Ltd.
Kaneko Bldg. A
5-3-5 Nakamachi-dai,
Tsuzuki-ku
Yokohama 224-0041,
T +81 45 949 3151
F +81 45 949 3152
info.jp@oetiker.com

Lithuania
UAB Oetiker Lietuva
Verpėjy g 22 Viečiūnų k.
LT-66496 Druskininkų sav.
T +370 313 51007
info.se@oetiker.com

Mexico
Oetiker Servicios S de RL
de CV
Ave. José María Pino
Suárez # 853 Nte.
Col. Centro, CP 64000
Monterrey, Nuevo León
T +52 81 8390 1330
info.mx@oetiker.com

Netherlands
Oetiker Benelux B. V.
Hertzstraat 38
NL-6716 BT Ede
T +31 318 63 71 71
F +31 318 63 34 89
info.nl@oetiker.com

Spain
Oetiker España, S. A.
Pol. Ind. Las Salinas
C/Puente, 18
E-11500 El Puerto de
Santa María (Cádiz)
T +34 956 86 04 40
F +34 956 87 17 07
info.es@oetiker.com

South Korea
Oetiker Far East Limited
Korea Liaison Office
1401 LG Twintel 1-cha 157-8
Samseong 1-dong
Gangnam-gu, Seoul
Postal Zip Code 135-880
T +82 2 2191 6100
F +82 2 2191 6109
info.kr@oetiker.com

Sweden
Oetiker Sweden AB
Ågatan 48 / Box 113
SE-334 22 Anderstorp
T +46 (0)371-58 76 00
F +46 (0)371-58 76 20
info.se@oetiker.com

United Kingdom
Oetiker UK Limited
City Business Centre - Unit 24
6 Brighton Road
GB-Horsham, Sussex RH13 5BB
T 00800 444 222 55
F +44 20-34811582
info.uk@oetiker.com

USA
Oetiker, Inc.
6317 Euclid Street
Marlette, Michigan 48453-0217
T +1 989 635 3621
F +1 989 635 2157
info.us.marlette@oetiker.com

Oetiker Tool Corporation
30 East Industrial Road
Branford, Connecticut 06405
T +1 203 488 8665
F +1 203 488 6497
info.us.branford@oetiker.com



Une envergure mondiale avec une empreinte locale.
Plus de 1400 employés, 10 sites de production et
20 bureaux de vente répartis dans le monde entier ;
tous engagés à fournir aux clients des connexions qui
fonctionnent. Partout.

