

# Fiche technique du produit

Spécifications



## Modicon X80 - module 32 entrées TOR - 24Vcc

BMXDDI3202K

Statut commercial : Commercialisé

### Principales

Gamme de produit	Modicon X80
Type de produit ou équipement	Module d'entrées numériques
Nombre d'entrées TOR	32
Type d'entrée logique	Isolé
Type d'entrée	Courant sink (logique positive)
Tension d'entrée logique	24 V CC, entrée digitale: positif
Courant d'entrée TOR	2,5 mA

### Complémentaires

Compatibilité de l'entrée numérique	Avec détecteurs de proximité à 2 fils/3 fils se conformer à CEI 60947-5-2 Avec détecteurs de proximité à 2 fils/3 fils se conformer à CEI 61131-2 Type 1
Alimentation du capteur	19 à 30 V
Etat actuel 1 garanti	$\geq 2$ mA
Etat actuel 0 garanti	$\leq 0,5$ mA
Impédance d'entrée	9600 Ohm
Résistance d'isolement	$> 10$ M $\Omega$ 500 V CC
Puissance dissipée en W	3,9 W
Temps de réponse typique CC	4 ms
Temps de réponse max CC	7 ms
Mise en parallèle des entrées	Non
Consommation électrique typique	121 mA à 3,3 V CC
Fiabilité MTBF	696320 H
Type de protection	1 fusible externe par groupe de canaux 0,5 A à fusion rapide protection contre l'inversion de polarité
Seuil de détection de tension	$< 14$ V CC détecteur erreur $> 18$ V CC détecteur OK
Etat LED	1 LED (vert) module en marche (RUN) 1 DEL par canal (vert) diagnostic du canal 1 LED (rouge) erreur module (ERR) 1 LED (rouge) module E/S
Poids du produit	0,112 kg

## Environnement

Degré de protection (IP)	IP20
Règlement Européen	2014/35/EU - directive basse tension 2014/30/EU - compatibilité électromagnétique
Tenue diélectrique	1500 V CA à 50/60 Hz 1 minute, primaire/secondaire 500 V CC 1minute, entre les groupes de canaux
Tenue aux vibrations	3 gn
Tenue aux chocs mécaniques	30 gn
Température ambiante de stockage	-40...85 °C
Température de l'air ambiant en fonctionnement	0...60 °C
Humidité relative	5...95 % à 55 °C sans condensation
Altitude de fonctionnement	0...2000 m 2000...5000 m avec facteur de réduction

## Emballage

Type d'emballage 1	PCE
Nb produits dans l'emballage 1	1
Hauteur de l'emballage 1	5,373 cm
Largeur de l'emballage 1	10,974 cm
Longueur de l'emballage 1	11,554 cm
Poids de l'emballage 1	154,4 g
Type d'emballage 2	S02
Nb produits dans l'emballage 2	15
Hauteur de l'emballage 2	15,0 cm
Largeur de l'emballage 2	30,0 cm
Longueur de l'emballage 2	40,0 cm
Poids de l'emballage 2	2,5 kg

## Durabilité de l'offre

Statut environnemental de l'offre	Produit Green Premium
Régulation REACH	<a href="#">Déclaration REACH</a>
Sans SVHC REACH	Oui
Directive RoHS UE	Conformité pro-active (Produit en dehors du scope légal RoHS UE) <a href="#">Déclaration RoHS UE</a>
Sans mercure	Oui
Régulation RoHS Chine	<a href="#">Déclaration RoHS pour la Chine</a>
Information sur les exemptions RoHS	Oui
Profil environnemental	<a href="#">Profil environnemental du Produit</a>
Profil de circularité	<a href="#">Informations de fin de vie</a>
DEEE	Sur le marché de l'Union Européenne, le produit doit être mis au rebut selon un protocole spécifique de collecte des déchets et ne jamais être jeté dans une poubelle d'ordures ménagères.

## Garantie contractuelle

Garantie	18 mois
----------	---------

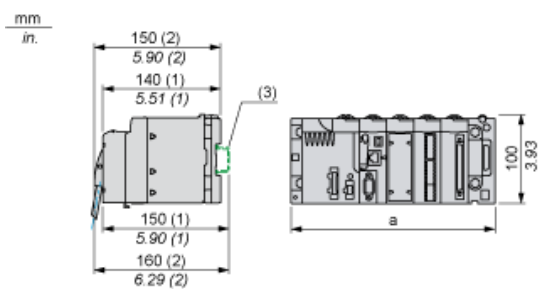
# Fiche technique du produit

# BMXDDI3202K

## Encombremments

### Modules montés dans des racks

#### Dimensions

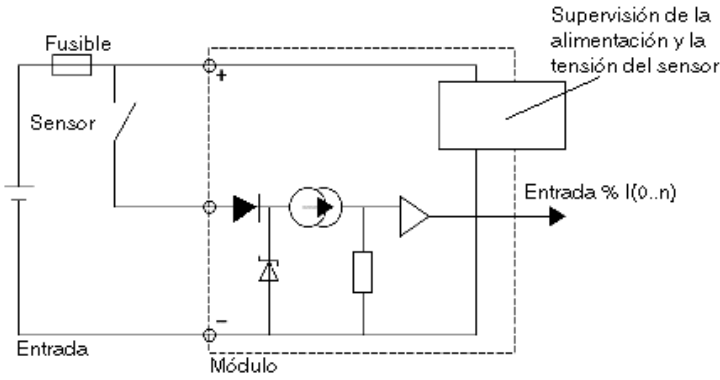


- (1) Avec bornier débrochable (cage à vis ou à ressort).
- (2) Avec connecteur FCN.
- (3) Sur rail AM1 ED : 35 mm de large, 15 mm de profondeur. Possible uniquement avec rack BMXXBP0400/0400H/0600/0600H/0800/0800H.

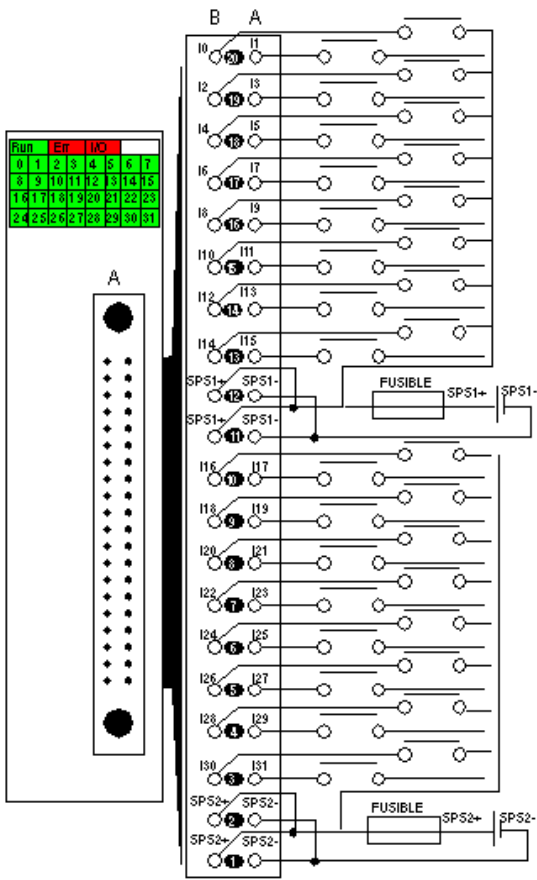
Références de racks	a (mm)	a (pouces)
BMXXBP0400 et BMXXBP0400H	242,4	09,54
BMXXBP0600 et BMXXBP0600H	307,6	12,11
BMXXBP0800 et BMXXBP0800H	372,8	14,68
BMXXBP1200 et BMXXBP1200H	503,2	19,81

### Raccordement du module

#### Schéma de principe d'une entrée



### Raccordement du module



alimentación CC

fusible fusible à fusion rapide de 0,5 A pour chaque groupe de 16 voies

SPS alimentation des capteurs

#### Remplacement(s) recommandé(s)