

**Type 2030\_2031**

**Vanne à membrane à commande pneumatique avec actionneur CLASSIC**



**Vanne à membrane 2 / 2 voies à actionneur pneumatique en plastique (Type CLASSIC)**

- Corps de vanne et membrane disponibles en plusieurs matériaux et variantes
- Surfaces en contact avec le produit avec  $Ra \leq 0,38 - \leq 1,6 \mu m$  (électro-polissage en option)
- Disponible dans les tailles et variantes de raccordement les plus courantes



Les versions du produit décrites dans la fiche technique peuvent différer de l'illustration et de la description du produit.

**Combinable avec**

	<b>Type 2034</b> Bloc multifonction et solution soudée	▶
	<b>Type 3233</b> Vanne à membrane 2 / 2 voies à actionneur manuel	▶
	<b>Type 8690</b> Commande pneumatique pour automatisation décentralisée de vannes de processus ELEMENT	▶
	<b>Type 8697</b> Commande pneumatique pour automatisation décentralisée de vannes de processus ELEMENT	▶

**Description du type**

La vanne à membrane Type 2031 à commande externe est composée d'un actionneur à piston pneumatique, d'une membrane et d'un corps 2 voies. L'actionneur solide et éprouvé avec son corps en plastique garantit une utilisation efficace dans des environnements agressifs ou à exigences hygiéniques. Grâce à un écoulement optimisé et la quasi-absence d'espaces morts, ces corps de vanne autorisent des débits élevés et de nombreuses possibilités d'application. Le corps de vanne et la membrane sont disponibles dans toutes les matières et versions courantes. L'actionneur a une conception compacte pouvant passer en autoclave (version PPS). L'intégration des unités d'automatisation 8690 / 8697 est possible à tous les niveaux d'extension (possibilité d'équipement ultérieur). Il existe une version ATEX / IECEx avec protection contre les explosions.

L'embase de montage est disponible au choix en plastique ou en acier inoxydable. De série, l'actionneur est muni d'un indicateur de position optique intégré. Une limitation de la course min. / max. peut être installée en option.

DTS 1000547353 FR Version: - Status: RL (released | freigegeben | validé) printed: 20.06.2022

## Table des matières

<b>1. Caractéristiques techniques générales</b>	<b>3</b>
<b>2. Agréments</b>	<b>4</b>
<b>3. Matériaux</b>	<b>5</b>
3.1. Tableau des résistances - Bürkert resistApp .....	5
3.2. Diagramme pression-température pour corps de vanne en plastique .....	5
3.3. Caractéristiques des matériaux .....	6
3.4. Exemple de matériaux de membrane disponibles.....	7
<b>4. Dimensions</b>	<b>7</b>
4.1. Actionneur.....	7
Actionneur CLASSIC .....	7
Actionneur CLASSIC avec interface pour montage sur bloc (MT85) .....	8
Actionneur CLASSIC avec commande Type 8697 .....	9
4.2. Corps de vanne forgé (VS) avec raccords soudés .....	10
4.3. Corps de vanne forgé (VS) avec raccords clamp .....	12
4.4. Corps de vanne en tube formé (VP) avec raccords soudés .....	13
4.5. Corps de vanne en tube formé (VP) avec raccords clamp .....	14
4.6. Corps de vanne en tube formé (VP) avec raccords à écrou .....	15
4.7. Corps de vanne en tube formé (VP) avec raccords à bride.....	16
4.8. Corps de vanne en fonte de précision (VG) avec raccords soudés.....	17
4.9. Corps de vanne en fonte de précision (VG) avec raccords clamp .....	19
4.10. Corps de vanne en plastique (PV, PD, PP) avec embouts collés et soudés.....	20
4.11. Corps de vanne en plastique (PV, PD, PP) avec raccords à écrou collés et soudés.....	21
4.12. Corps de vanne en plastique (PV, PD, PP) avec raccords à bride.....	22
<b>5. Description des performances</b>	<b>23</b>
5.1. Propriétés de débit .....	23
Corps de vanne en acier forgé (VS).....	23
Corps de vanne en tube formé (VP).....	23
Corps de vanne en fonte de précision (VG).....	24
Corps de vanne en plastique (PV ; PD ; PP).....	24
5.2. Pression du fluide .....	24
<b>6. Accessoires du produit</b>	<b>25</b>
<b>7. Mise en réseau et combinaison avec d'autres produits Bürkert</b>	<b>26</b>
<b>8. Informations pour la commande</b>	<b>27</b>
8.1. eShop Bürkert - Commande facile et livraison rapide.....	27
8.2. Filtre produit Bürkert.....	27
8.3. Formulaire de demande de produit Bürkert.....	27

## 1. Caractéristiques techniques générales

Propriétés du produit	
Dimensions	Les informations détaillées se trouvent au chapitre « 4. Dimensions » à la page 7.
<b>Matériau<sup>1)</sup></b>	
Corps de vanne en acier forgé (VS) <sup>1)</sup>	Acier inoxydable forgé 316L / 1.4435 / BN2, Fe < 0,5 % / C ≤ 0,03 %
Corps de vanne en tube formé (VP) <sup>1)</sup>	Acier inoxydable 316L / 1.4435 / BN2
Corps de vanne en fonte de précision (VG) <sup>1)</sup>	Fonte de précision en acier inoxydable 316L / 1.4435
Corps de vanne en plastique (PV ; PP ; PD) <sup>1)</sup>	PVC (PVC-U) ; PP ; PVDF
Membrane	EPDM (AD) <sup>1)</sup> , PTFE / EPDM (EA) <sup>1)</sup> , PTFE / EPDM avancé (EU) <sup>1)</sup> , Gylon® / EPDM laminé (ER) <sup>1)</sup>
Actionneur	PPS, PA
Taille de membrane	8 ... 100 ; avec corps en tube formé 8... 50 mm ; avec corps en plastique 15 ... 100
<b>Finitions de surface standard<sup>2)</sup></b>	
Corps de vanne en acier forgé (VS) <sup>1)</sup>	Intérieur (électro-polissage) : Ra ≤ 0,38 µm (NO17) <sup>1)</sup> (ASME BPE SF4 / DIN HE4) (surface extérieure forgée électropolie) Intérieur (polissage mécanique) : Ra ≤ 0,5 µm (NO14) <sup>1)</sup> (ASME BPE SF1) (surface forgée extérieure)
Corps de vanne en tube formé (VP) <sup>1)</sup>	Intérieur (électro-polissage) : Ra ≤ 0,38 µm (NO17) <sup>1)</sup> (ASME BPE SF4 / DIN HE4) Extérieur (microbillage au verre) : Ra ≤ 1,6 µm (NO01) <sup>1)</sup> Extérieur (microbillage au verre) : Ra ≤ 1,6 µm (NO05) <sup>1)</sup>
Corps de vanne en fonte de précision (VG) <sup>1)</sup>	Intérieur (électro-polissage) : Ra ≤ 0,6 µm (NO16) <sup>1)</sup> (ASME BPE SF6) (Extérieur : surface en fonte électropolie) Intérieur (polissage mécanique) : Ra ≤ 0,76 µm (NO06) <sup>1)</sup> (ASME BPE SF3/DIN H2) (Extérieur : surface en fonte)
<b>Données de performance</b>	
Max. de commande (SF : A)	7 bar (pour actionneurs taille 40 <sup>1)</sup> ...125 <sup>1)</sup> / PPS) 6 bar (pour actionneurs taille 175 <sup>1)</sup> et 225 <sup>1)</sup> / PA) Voir « 5.2. Pression du fluide » à la page 24
Raccords de commande pneumatique	Filetage G ¼ ; Filetage G ⅜ pour les actionneurs taille 40 et 50
<b>Données du fluide</b>	
Fluides	Gaz et liquides neutres, fluides ultra-purs, stériles, agressifs ou abrasifs (voir <b>Tableau des résistances</b> ►)
<b>Température du fluide</b>	
EPDM (AD) <sup>1)</sup>	- 10 ... + 143 °C (stérilisation à la vapeur + 150 °C pendant 60 min)
PTFE / EPDM (EA) <sup>1)</sup>	- 10 ... + 130 °C (stérilisation à la vapeur + 140 °C pendant 60 min)
PTFE / EPDM avancé (EU) <sup>1)</sup>	- 5 ... + 143 °C (stérilisation à la vapeur + 150 °C pendant 60 min)
GYLON® / EPDM laminé (ER) <sup>1)</sup>	- 5 ... + 130 °C (stérilisation à la vapeur + 140 °C pendant 60 min)
Corps de vanne en plastique	Voir « 3.2. Diagramme pression-température pour corps de vanne en plastique » à la page 5
Fluide de commande	Gaz neutres, air
<b>Raccords de processus / conduite et communication</b>	
Diamètre nominal de raccordement	DN06...DN100 (⅛" ... 4")
<b>Raccords de conduite<sup>2)</sup></b>	
<b>Pour corps de vanne en acier inoxydable<sup>3)</sup></b>	
Raccords soudés <sup>2)</sup>	DIN EN ISO 1127 / ISO 4200 / DIN 11866 Série B DIN 11850 Série 2 / DIN 11866 Série A / DIN EN 10357 Série A ASME BPE / DIN 11866 Série C
Raccords clamp <sup>2)</sup>	DIN 32676 Série A (tube DIN) DIN 32676 Série B (tube ISO) ASME BPE
<b>Pour corps de vanne en plastique</b>	
Emboutis collés et soudés	DN15...DN50
Raccords à écrou collés et soudés	DN15...DN50
Bride libre	DN15...DN65
Bride fixe	DN80...DN100

### Environnement et installation

Position de montage / installation Voir **Manuel d'utilisation** ▶

#### Température ambiante<sup>4.)</sup>





Taille de l'actionneur PPS ≤ 80 mm	+ 5...140 °C <sup>5.)</sup>
Taille de l'actionneur PPS 100 mm, 125 mm	+ 5... 90 °C (brièvement à + 140 °C) <sup>5.)</sup>
Taille de l'actionneur PA ≤ 125 mm	- 10...+ 60 °C <sup>5.)</sup>
Taille de l'actionneur PA ≥ 175 mm	- 10...+ 50°C <sup>5.)</sup>

- 1.) Ces informations font partie de la clé de produit (voir le formulaire de demande de produit à la fin de cette fiche technique)
- 2.) Autres variantes sur demande
- 3.) Corps de vanne en tube formé (VP) également disponible avec raccords à bride et raccords à écrou
- 4.) Dans le cas des corps de vanne en plastique, la température peut être limitée par le matériau du corps
- 5.) Version standard

## 2. Agréments

### Remarque :

Si vous avez besoin de l'un de ces certificats, veuillez contacter votre partenaire Bürkert.

Agréments / Conformités / Certificats <sup>1.)</sup>	Description
	<b>ATEX / IECEx<sup>2.)</sup></b> EPS 18 ATEX 2 008 X II 2G Ex h IIC T4 Gb / II 2D Ex h IIIC T135 °C Db IECEx EPS 18.0007X Ex h IIC T4 Gb / Ex h IIIC T135 °C Db
<b>TA-Luft</b>	TA-Luft <sup>3.)</sup>
	3-A (Conseil d'administration des symboles des normes sanitaires 3-A) <sup>4.)</sup>
	Les membranes constituées des matériaux EPDM (AD), PTFE / EPDM (EA), PTFE / EPDM avancé (EU) et GYLON® / EPDM laminé (ER) conviennent de par leur composition à une utilisation avec les aliments et les boissons (conformément à la réglementation CE 1935 / 2004 / CE).
	Les membranes constituées des matériaux EPDM (AD), PTFE / EPDM (EA), PTFE / EPDM avancé (EU) et GYLON® / EPDM laminé (ER) sont testées selon la norme USP Classe VI.
<b>FDA</b>	La composition des membranes en EPDM (AD), PTFE / EPDM (EA), PTFE / EPDM avancé (EU) et GYLON® / EPDM laminé (ER) répond au Code of Federal Regulations, publié par la FDA (Food and Drug Administration, États-Unis).

- 1.) Autres agréments / déclarations de conformité / certificats sur demande
- 2.) Uniquement en relation avec le code variable « PX51 » (voir formulaire de demande de produit à la fin de cette fiche technique)
- 3.) Uniquement en relation avec le code variable « PM01 » (voir formulaire de demande de produit à la fin de cette fiche technique)
- 4.) Uniquement en relation avec le code variable « PE05 » (voir formulaire de demande de produit à la fin de cette fiche technique)

### 3. Matériaux

#### 3.1. Tableau des résistances - Bürkert resistApp



**Bürkert resistApp - Tableau des résistances**

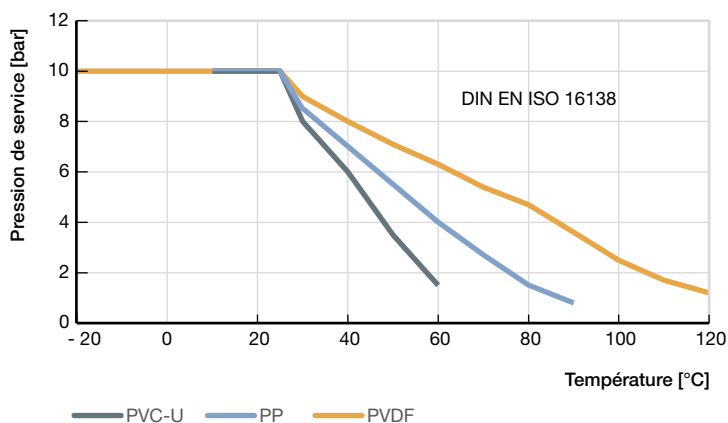
Vous souhaitez être sûr de la fiabilité et de la longévité des matériaux dans votre cas d'application ? Contrôlez votre combinaison de fluides et de matériaux sur notre site Internet ou dans notre resistApp.

[Contrôler la résistance chimique maintenant](#)

#### 3.2. Diagramme pression-température pour corps de vanne en plastique

**Remarque :**

Cette information est importante pour le choix du matériau. Tenez compte de la pression de service admissible en fonction de la température du fluide.

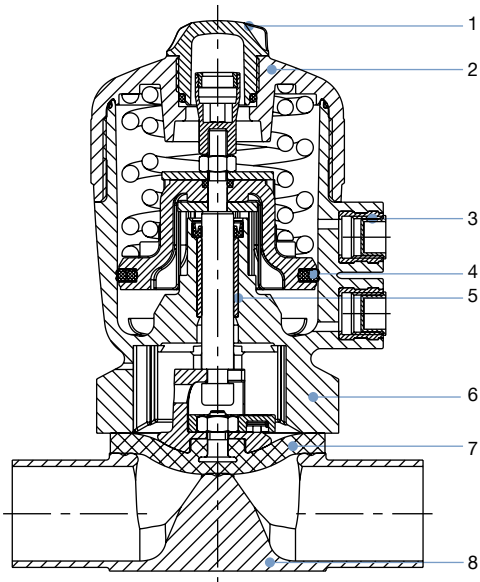


### 3.3. Caractéristiques des matériaux

#### Actionneurs taille 40...125

**Remarque :**

L'illustration en exemple peut différer du produit réel.

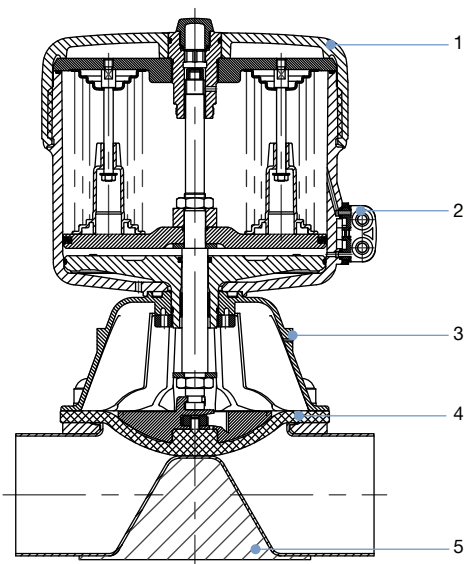


Rep.	Élément	Matériau
1	Capot transparent	Polysulfone PSU
2	Couvercle	Sulfure de polyphénylène PPS (standard) Polyamide PA (sur demande)
3	Raccords de commande pneumatique	Acier inoxydable 1.4305
4	Joint de piston	FKM
5	Douille	Métal fritté
6	Interface	Sulfure de polyphénylène PPS (standard) Polyamide PA (sur demande) Inox 1.4404 (sur demande)
7	Membrane	EPDM (AD), PTFE / EPDM (EA), PTFE / EPDM avancé (EU), Gylon® / EPDM laminé (ER)
8	Corps de vanne	Voir « 1. Caractéristiques techniques générales » à la page 3

#### Actionneurs taille 175 et 225

**Remarque :**

L'illustration en exemple peut différer du produit réel.



Rep.	Élément	Matériau
1	Couvercle	Polyamide PA
2	Raccords de commande pneumatique	Acier inoxydable 1.4305
3	Embase de montage	Acier inoxydable 1.4308
4	Membrane	EPDM (AD), PTFE / EPDM (EA), PTFE / EPDM avancé (EU), Gylon® / EPDM laminé (ER)
5	Corps de vanne	Voir « 1. Caractéristiques techniques générales » à la page 3

### 3.4. Exemple de matériaux de membrane disponibles

Les membranes ont été développées pour répondre aux exigences spécifiques des applications hygiéniques et stériles. Bürkert propose des membranes avec une composition de matériau et une fabrication extrêmement précises. Les membranes Bürkert sont disponibles dans une vaste gamme de matériaux qui ont fait leurs preuves dans les applications de l'industrie alimentaire, de l'industrie des boissons, de la biotechnologie et des industries pharmaceutique et cosmétique. Les membranes sont testées pendant le développement et la production afin de garantir leur fiabilité dans des conditions de production exigeantes.



- EPDM (AD)
- PTFE / EPDM (EA)
- PTFE / EPDM avancé (EU)
- Gylon® / EPDM laminé (ER)

Vous trouverez de plus amples informations dans notre brochure « Connaissance des membranes pour les applications à exigences hygiéniques » sur notre [site Internet](#) ▶.

## 4. Dimensions

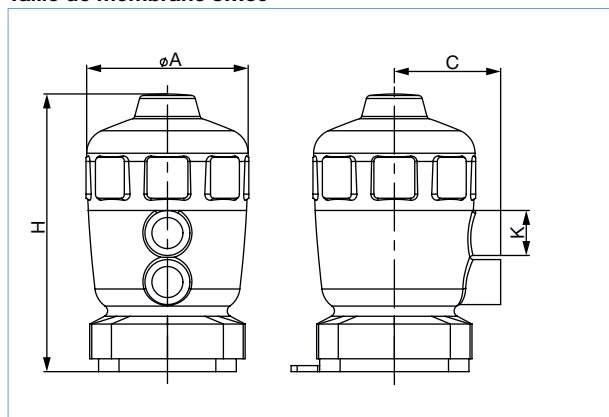
### 4.1. Actionneur

#### Actionneur CLASSIC

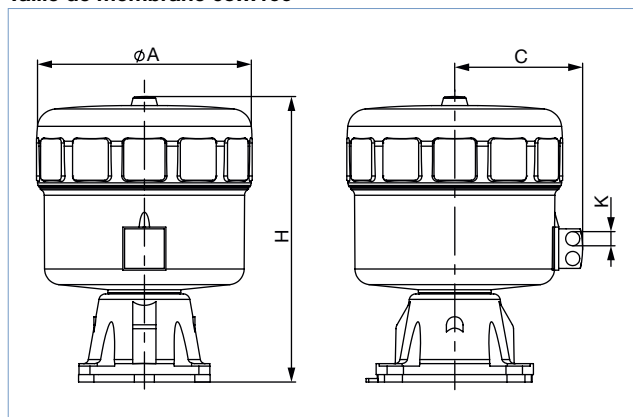
##### Remarque :

Dimensions en mm, sauf indication contraire

#### Taille de membrane 8...50



#### Taille de membrane 65...100



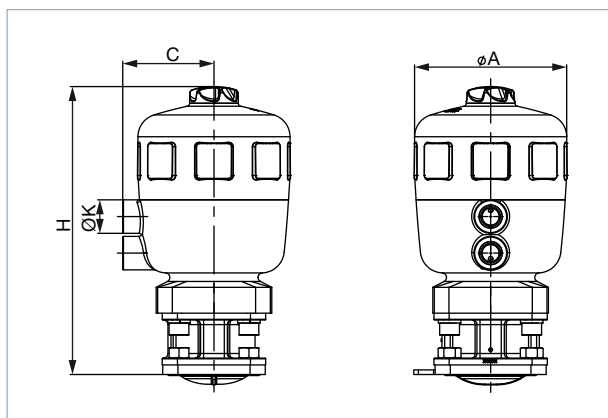
Taille de membrane	Taille d'actionneur Ø	Ø A	C	F	H
8	40 (C)	53	34	G 1/8"	89
15	50 (D)	64	39	G 1/8"	108
	63 (E)	80	52	G 1/4"	125
20	63 (E)	80	52	G 1/4"	131
	80 (F)	101	60	G 1/4"	152
25	63 (E)	80	52	G 1/4"	136
	80 (F)	101	60	G 1/4"	156
40	100 (G)	127	73	G 1/4"	205
	125 (H)	153	86	G 1/4"	243
50	100 (G)	127	73	G 1/4"	207
	125 (H)	153	86	G 1/4"	242
65	175 (K)	211	130	G 1/4"	350
80	175 (K)	211	130	G 1/4"	350
	225 (L)	261	155	G 1/4"	345
100	225 (L)	261	155	G 1/4"	345

**Type 2030\_2031 Vanne à membrane  
à commande pneumatique avec  
actionneur CLASSIC**

**Actionneur CLASSIC avec interface pour montage sur bloc (MT85)**

**Remarque :**

Dimensions en mm, sauf indication contraire



Taille de membrane	Taille d'actionneur Ø	H	Ø A	C	F
8	40 (C)	111	53	34	G 1/8"
15	50 (D)	137	64	39	G 1/8"
	63 (E)	154	80	52	G 1/4"
20	63 (E)	165	80	52	G 1/4"
	80 (F)	186	101	52	G 1/4"
25	63 (E)	170	80	52	G 1/4"
	80 (F)	190	101	60	G 1/4"
40	100 (G)	246	127	73	G 1/4"
	125 (H)	284	158	86	G 1/4"
50	100 (G)	254	127	73	G 1/4"
	125 (H)	288	158	86	G 1/4"



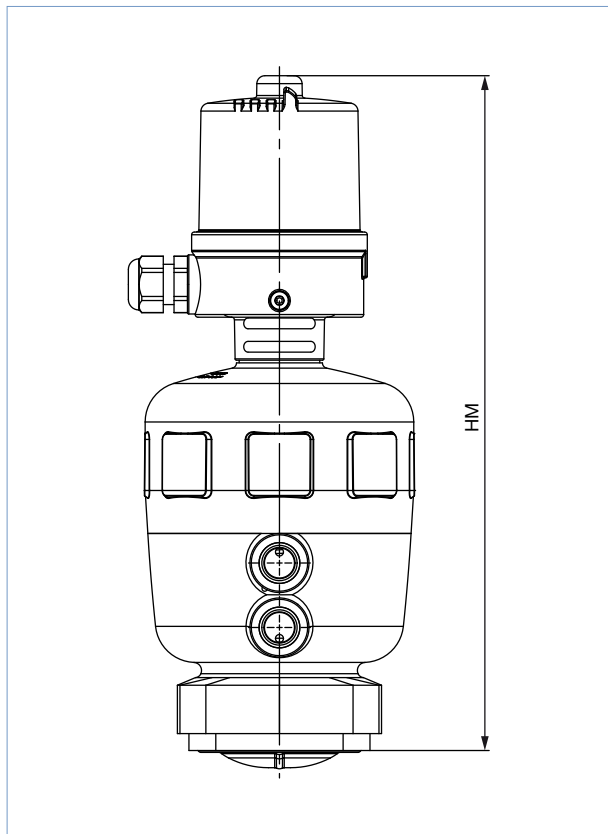
Type 2030\_2031 Vanne à membrane  
à commande pneumatique avec  
actionneur CLASSIC

Actionneur CLASSIC avec commande Type 8697

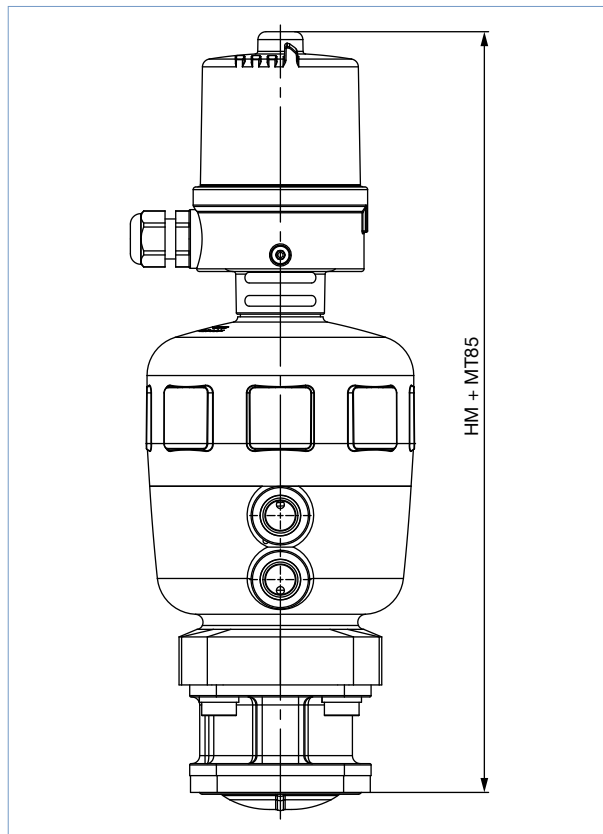
**Note:**

Dimensions en mm, sauf indication contraire

**Commande**  
Taille de membrane 8...50



**Commande MT85**  
Taille de membrane 8...50

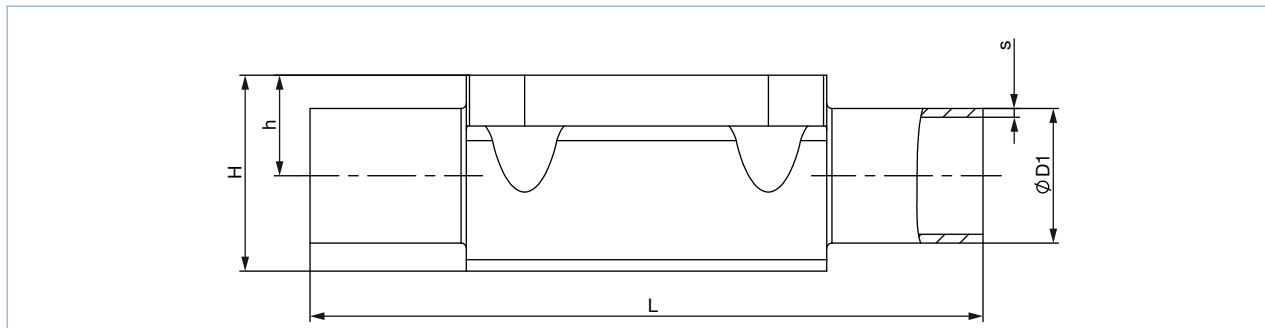


Taille de membrane	Taille d'actionneur Ø	HM	HM + MT85
8	40 (C)	185	207
15	50 (D)	204	233
	63 (E)	220	249
20	63 (E)	227	261
	80 (F)	247	281
25	63 (E)	232	266
	80 (F)	252	286
40	100 (G)	298	339
	125 (H)	336	377
50	100 (G)	301	347
	125 (H)	335	381

#### 4.2. Corps de vanne forgé (VS) avec raccords soudés

**Remarque :**

- Dimensions en mm, sauf indication contraire
- Vous trouverez des informations détaillées sur l'angle de vidange dans la « Notice complémentaire Type 2xxx 3xxx » sur notre site Internet (voir **Manuel d'utilisation** ▶).



Taille de membrane	Raccords de conduite DN	Ø D1	s	L	h	H	Clé de produit <sup>1)</sup>
<b>DIN EN ISO 1127 / ISO 4200 / DIN 11866 Série B</b>							
8	8	13,5	1,6	90	9,3	18,8	SA40
15	8	13,5	1,6	108	8,15	19,85	SA40
8	10	17,2	1,6	90	9,3	18,8	SA41
15	10	17,2	1,6	110	12,05	23,75	SA41
15	15	21,3	1,6	110	12,05	23,75	SA42
20	15	21,3	1,6	119	16	30,3	SA42
20	20	26,9	1,6	119	16	30,3	SA43
25	20	26,9	1,6	119	19	37	SA43
25	25	33,7	2,0	129	19	37	SA44
40	25	33,7	2,0	161	27,6	52,4	SA44
40	32	42,4	2,0	161	27,6	52,4	SA45
40	40	48,3	2,0	161	27,6	52,4	SA46
50	50	60,3	2,0	192	35,5	68,3	SA47
80	65	76,1	2,0	250	51	98,1	SA48
80	80	88,9	2,3	250	51	98,1	SA49
<b>DIN 11850 Série 2 / DIN 11866 Série A / DIN EN 10357 Série A</b>							
8	10	13	1,5	90	9,3	18,8	SD40
15	10	13	1,5	110	8,15	19,85	SD40
15	15	19	1,5	110	12,05	23,75	SD42
20	20	23	1,5	119	16,0	30,3	SD43
25	25	29	1,5	129	19,0	37,0	SD44
40	32	35	1,5	161	27,6	52,4	SD45
40	40	41	1,5	161	27,6	52,4	SD46
50	50	53	1,5	192	35,5	68,3	SD47
80	65	70	2,0	250	51,0	98,1	SD48
80	80	85	2,0	250	51,0	98,1	SD49

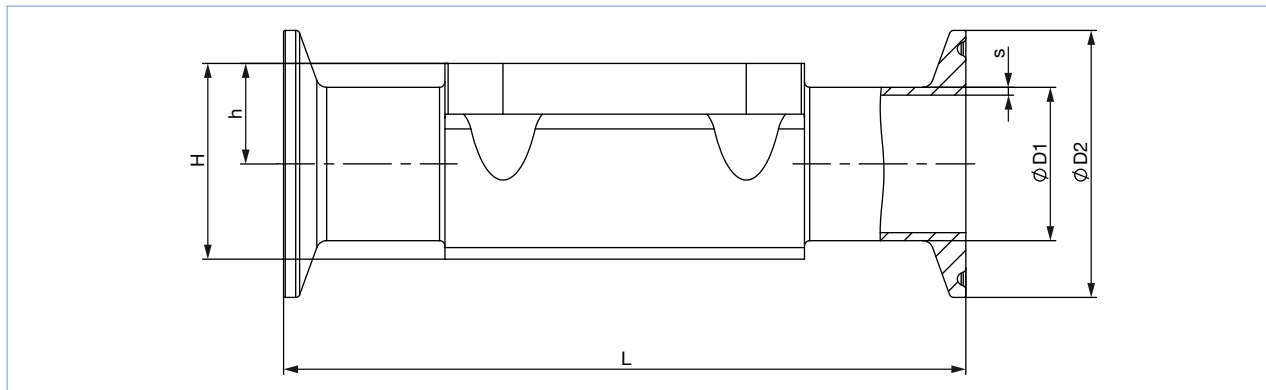
Taille de membrane	Raccords de conduite DN	Ø D1	s	L	h	H	Clé de produit <sup>1.)</sup>
<b>ASME BPE / DIN 11866 Série C</b>							
8	1/4"	6,35	0,89	78	5,7	15,2	SA90
8	3/8"	9,53	0,89	89	5,7	15,2	SA91
8	1/2"	12,7	1,65	89	9,3	18,8	SA92
15	1/2"	12,7	1,65	108	8,15	19,85	SA92
15	3/4"	19,05	1,65	108	12,05	23,75	SA93
20	3/4"	19,05	1,65	117	16,0	30,3	SA93
25	1"	25,4	1,65	127	19,0	37,0	SODF
40	1 1/2"	38,1	1,65	159	27,6	52,4	SODH
50	2"	50,8	1,65	190	35,5	68,3	SODI
50	2 1/2"	63,5	1,65	192	35,5	68,6	SODJ
80	2 1/2"	63,5	1,65	250	51,0	98,1	SODJ
80	3"	76,2	1,65	250	51,0	98,1	SODK
<b>BS 4825</b>							
8	8	6,35	1,20	78	5,7	15,2	SODB
8	10	9,53	1,20	89	5,7	15,2	SODC
15	15	12,7	1,20	108	8,15	19,85	SODD
20	20	19,05	1,20	117	16,0	30,3	SODE
25	25	25,4	1,65	127	19,0	37,0	SODF
40	40	38,1	1,65	159	27,6	52,4	SODH
50	50	50,8	1,65	190	35,5	68,3	SODI
50	65	63,5	1,65	192	35,5	68,6	SODJ
80	80	63,5	1,65	250	51,0	98,1	SODJ
80	80	76,2	1,65	250	51,0	98,1	SODK
<b>SMS 3008</b>							
25	25	25	1,2	129	19	37	SA60
40	40	38	1,2	161	27,6	52,4	SA62
50	50	51	1,2	192	35,5	68,3	SA63
<b>DIN 11850 Série 0</b>							
8	6	8	1,0	90	5,7	15,2	SC41
8	8	10	1,0	90	5,7	15,2	SC42

1.) Ces informations font partie de la clé de produit (voir le formulaire de demande de produit à la fin de cette fiche technique)

### 4.3. Corps de vanne forgé (VS) avec raccords clamp

**Remarque :**

- Dimensions en mm, sauf indication contraire
- Vous trouverez des informations détaillées sur l'angle de vidange dans la « Notice complémentaire Type 2xxx 3xxx » sur notre site Internet (voir **Manuel d'utilisation** ▶).



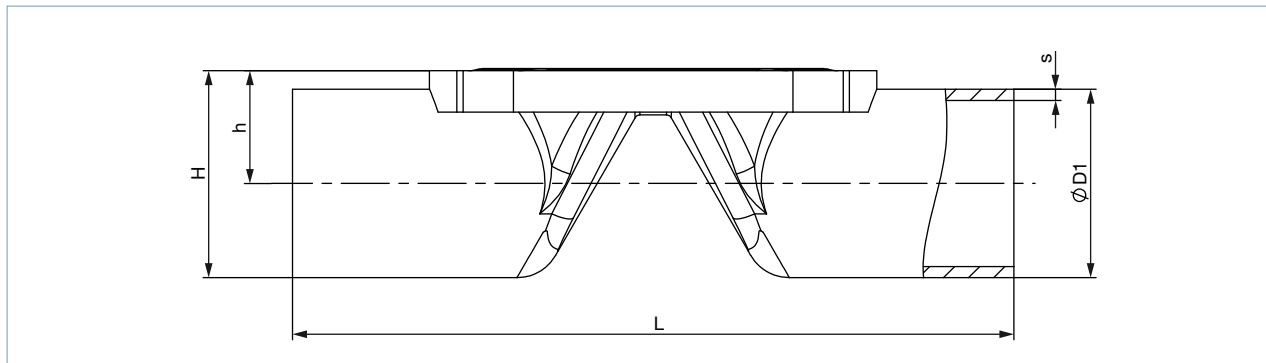
Taille de membrane	Raccords de conduite DN	Ø D1	s	Ø D2	L	h	H	Clé de produit <sup>1.)</sup>	Code variable <sup>1.)</sup>
<b>DIN 32676 Série B (tube ISO)</b>									
15	15	21,3	1,6	50,5	167	12,05	23,75	TC53	–
20	20	26,9	1,6	50,5	114	16,0	30,3	TC43	–
25	25	33,7	2	50,5	129	19	37	TC44	–
40	40	48,3	2	64,0	161	27,6	52,4	TC46	–
50	50	60,3	2	77,5	190	35,5	68,3	TC47	–
<b>DIN 32676 Série A (tube DIN)</b>									
8	10	13	1,5	34,0	126	9,3	18,8	TD41	–
15	10	13	1,5	34,0	110	8,15	19,85	TD41	–
15	15	19	1,5	34,0	110	12,05	23,75	TD42	–
20	20	23	1,5	34,0	119	16	30,3	TD43	–
25	25	29	1,5	50,5	129	19	37	TD44	–
40	40	41	1,5	50,5	161	27,6	52,4	TD46	–
50	50	53	1,5	64,0	192	35,5	68,3	TD47	–
<b>ASME BPE</b>									
8	¼"	6,35	0,89	25,0	64,5	5,7	15,2	TG50	–
8	⅜"	9,53	0,89	25,0	89	5,7	15,2	TG01	AF34
8	½"	12,7	1,65	25,0	64	9,3	18,8	TG02	–
8	½"	12,7	1,65	25,0	89	9,3	18,8	TG02	AF34
15	½"	12,7	1,65	25,0	89	8,15	19,85	TG02	–
15	½"	12,7	1,65	25,0	108	8,15	19,85	TG02	AF34
15	¾"	19,05	1,65	25,0	89	12,05	23,75	TG03	–
20	¾"	19,05	1,65	25,0	102	16	30,3	TG03	–
20	¾"	19,05	1,65	25,0	117	16	30,3	TG03	AF34
25	1"	25,4	1,65	50,5	114	19	37	TG04	–
25	1"	25,4	1,65	50,5	127	19	37	TG04	AF34
40	1½"	38,1	1,65	50,5	140	27,6	52,4	TG05	–
40	1½"	38,1	1,65	50,5	159	27,6	52,4	TG05	AF34
50	2"	50,8	1,65	64,0	159	35,5	68,3	TG06	–
50	2"	50,8	1,65	64,0	190	35,5	68,3	TG06	AF34
65	2½"	63,5	1,65	77,5	249	43	83,5	TG07	–
80	2½"	63,5	1,65	77,5	216	51	98,1	TG07	–
80	3"	76,2	1,65	91,0	222	51	98,1	TG08	–

1.) Ces informations font partie de la clé de produit (voir le formulaire de demande de produit à la fin de cette fiche technique)

#### 4.4. Corps de vanne en tube formé (VP) avec raccords soudés

**Remarque :**

- Dimensions en mm, sauf indication contraire
- Vous trouverez des informations détaillées sur l'angle de vidange dans la « Notice complémentaire Type 2xxx 3xxx » sur notre site Internet (voir **Manuel d'utilisation** ▶).



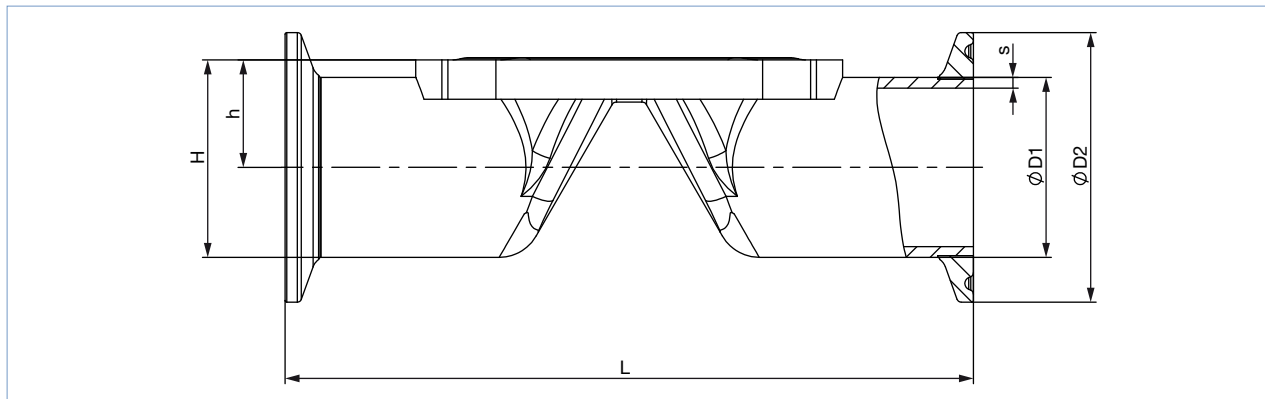
Taille de membrane	Raccords de conduite DN	Ø D1	s	L	h	H	Clé de produit <sup>1.)</sup>
<b>DIN EN ISO 1127 / ISO 4200 / DIN 11866 Série B</b>							
8	8	13,5	1,6	90,0	9,85	16,6	SA40
8	10	17,2	1,6	90,0	11,70	20,3	SA41
15	15	21,3	1,6	110,0	14,35	25,0	SA42
20	20	26,9	1,6	119,0	17,15	30,45	SA43
25	25	33,7	2,0	129,0	20,55	37,4	SA44
32	32	42,4	2,0	148,0	25,10	46,3	SA45
40	40	48,3	2,0	161,0	29,35	53,5	SA46
50	50	60,3	2,0	192,0	35,35	65,50	SA47
<b>DIN 11850 Série 2 / DIN 11866 Série A / DIN EN 10357 Série A</b>							
8	10	13	1,5	90	9,85	16,35	SD40
15	15	19	1,5	110	13,20	22,70	SD42
15	20	23	1,5	119	15,20	26,70	SD43
20	25	29	1,5	129	18,20	32,70	SD44
25	32	35	1,5	148	21,20	38,70	SD45
32	40	41	1,5	161	24,40	44,90	SD46
40	50	53	1,5	192	31,70	58,20	SD47
<b>ASME BPE / DIN 11866 Série C</b>							
8	½"	12,7	1,65	90,0	9,45	21,95	SA92
15	¾"	19,05	1,65	117,0	13,23	25,73	SA93
20	1"	25,4	1,65	127,0	16,40	41,65	SODF
32	1½"	38,1	1,65	159,0	22,95	48,20	SODH
40	2"	50,8	1,65	190	30,60	62,60	SODI

1.) Ces informations font partie de la clé de produit (voir le formulaire de demande de produit à la fin de cette fiche technique)

#### 4.5. Corps de vanne en tube formé (VP) avec raccords clamp

**Remarque :**

- Dimensions en mm, sauf indication contraire
- Vous trouverez des informations détaillées sur l'angle de vidange dans la « Notice complémentaire Type 2xxx 3xxx » sur notre site Internet (voir **Manuel d'utilisation** ▶).



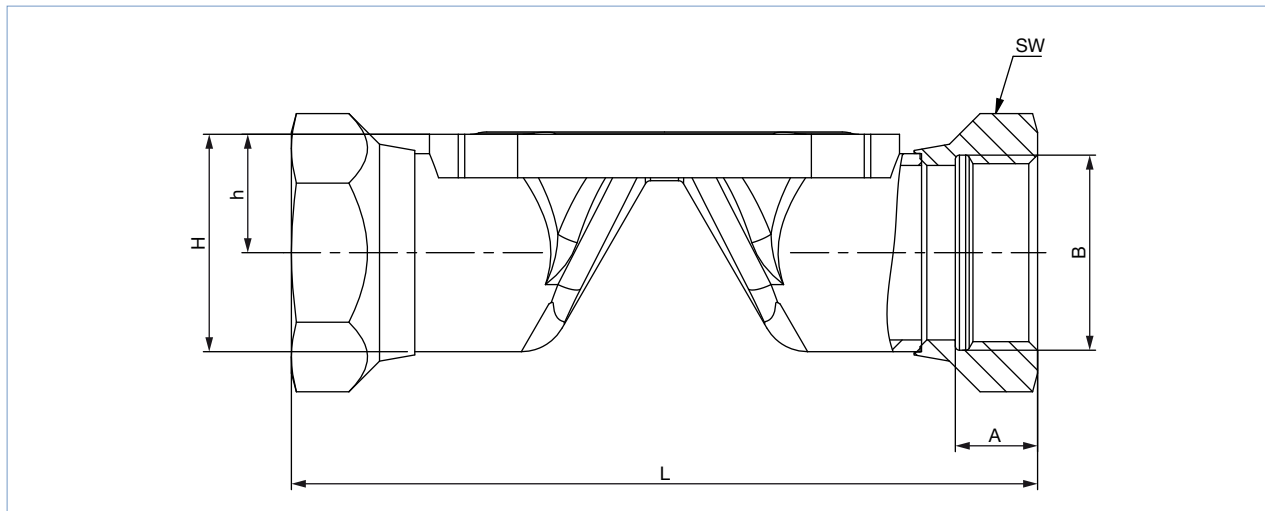
Taille de membrane	Raccords de conduite DN	Ø D1	s	Ø D2	L	h	H	Clé de produit <sup>1.)</sup>
<b>DIN 32676 Série B (tube ISO)</b>								
8	8	13,5	1,6	25,0	89	9,85	22,35	TC40
8	10	17,2	1,6	25,0	89	11,70	24,20	TC53
15	15	21,3	1,6	50,5	110	14,35	39,60	TC52
20	20	26,9	1,6	50,5	119	17,15	42,40	TC43
25	25	33,7	2,0	50,5	129	20,55	45,80	TC44
32	32	42,4	2,0	64,0	148	25,10	57,10	TC55
40	40	48,3	2,0	64,0	161	29,35	61,35	TC46
50	50	60,3	2,0	77,5	192	35,35	74,10	TC47
<b>DIN 32676 Série A (tube DIN)</b>								
8	10	13,0	1,5	34,0	89	9,85	26,85	TD41
15	15	19,0	1,5	34,0	110	13,2	30,20	TD42
15	20	23,0	1,5	34,0	119	15,20	32,20	TD43
20	25	29,0	1,5	50,5	129	18,20	43,45	TD44
25	32	35,0	1,5	50,5	148	21,20	46,45	TD45
32	40	41,0	1,5	50,5	161	24,40	49,65	TD46
40	50	53,0	1,5	64,0	192	31,70	63,70	TD47
<b>ASME BPE</b>								
8	½"	12,7	1,65	25,0	89	9,45	21,95	TG02
15	¾"	19,05	1,65	25,0	102	13,20	25,73	TG03
20	1"	25,4	1,65	50,5	114	16,40	41,65	TG04
32	1½"	38,10	1,65	50,5	140	22,95	48,20	TG05
40	2"	50,80	1,65	64,0	159	30,60	62,60	TG06

1.) Ces informations font partie de la clé de produit (voir le formulaire de demande de produit à la fin de cette fiche technique)

#### 4.6. Corps de vanne en tube formé (VP) avec raccords à écrou

**Remarque :**

- Dimensions en mm, sauf indication contraire
- Vous trouverez des informations détaillées sur l'angle de vidange dans la « Notice complémentaire Type 2xxx 3xxx » sur notre site Internet (voir **Manuel d'utilisation** ▶).



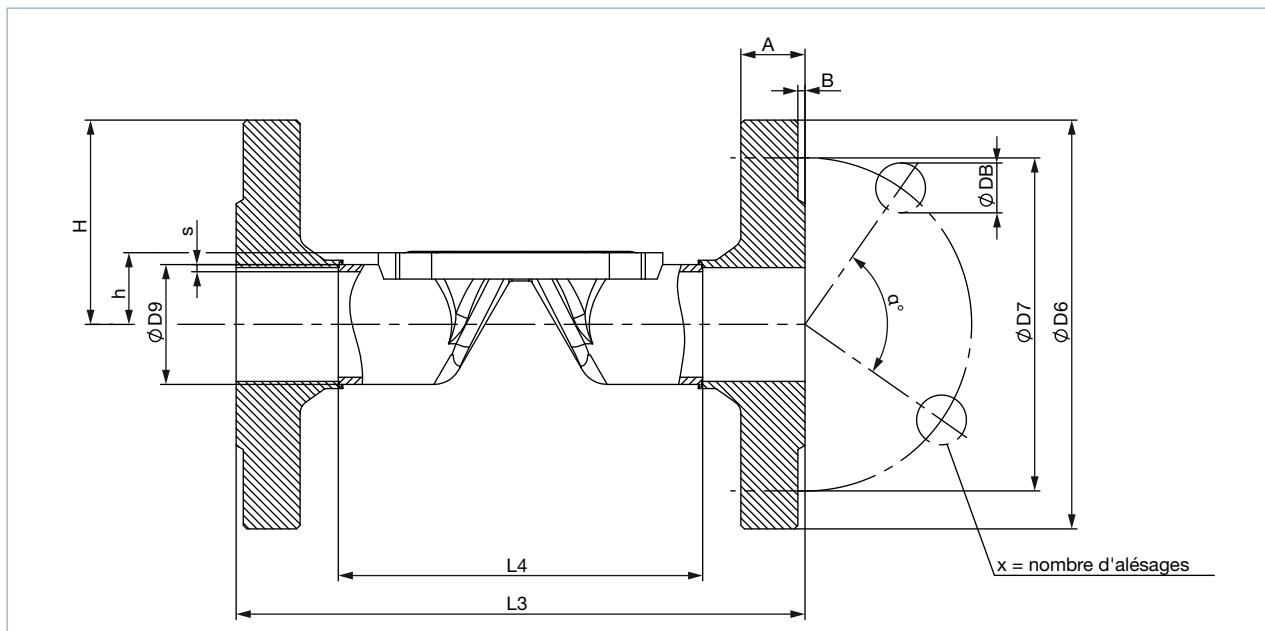
Taille de membrane	L	A	B	h	H	Taille de clé du raccord	Clé de produit <sup>1.)</sup>
08	85	9	G ¼	11,70	20,3	17	GM82
15	102	14	G ½	14,35	25,0	27	GM84
20	118	12	G ¾	17,15	30,45	32	GM85
25	127	14	G 1	20,55	37,4	41	GM86
32	146	16	G 1¼	25,10	46,3	50	GM87
40	159	18	G 1½	29,35	53,5	60	GM88
50	191	20	G 2	35,35	65,50	70	GM89
Taille de membrane	L	A	B	h	H	Taille de clé du raccord	Clé de produit <sup>1.)</sup>
08	85	9,7	Rc ¼	11,70	20,3	17	RC82
15	102	13,2	Rc ½	14,35	25,0	27	RC84
20	118	14,5	Rc ¾	17,15	30,45	32	RC85
25	127	16,8	Rc 1	20,55	37,4	41	RC86
32	146	19,1	Rc 1¼	25,10	46,3	50	RC87
40	159	19,1	Rc 1½	29,35	53,5	60	RC88
50	191	23,4	Rc 2	35,35	65,50	70	RC89
Taille de membrane	L	A	B	h	H	Taille de clé du raccord	Clé de produit <sup>1.)</sup>
08	85	10	NPT ¼	11,70	20,3	17	NM82
15	102	13,7	NPT ½	14,35	25,0	27	NM84
20	118	14	NPT ¾	17,15	30,45	32	NM85
25	127	16,8	NPT 1	20,55	37,4	41	NM86
32	146	17,3	NPT 1¼	25,10	46,3	50	NM87
40	159	17,3	NPT 1½	29,35	53,5	60	NM88
50	191	17,6	NPT 2	35,35	65,50	70	NM89

1.) Ces informations font partie de la clé de produit (voir le formulaire de demande de produit à la fin de cette fiche technique)

#### 4.7. Corps de vanne en tube formé (VP) avec raccords à bride

**Remarque :**

- Dimensions en mm, sauf indication contraire
- Vous trouverez des informations détaillées sur l'angle de vidange dans la « Notice complémentaire Type 2xxx 3xxx » sur notre site Internet (voir **Manuel d'utilisation** ▶).



Taille de membrane	L4	L3	s3	Ø D9	Ø D6	Ø D7	a°	Ø DB	A	B	X	Clé de produit <sup>1.)</sup>
<b>DIN EN 1092-1</b>												
15	76,5	130	1,6	21,3	76,5	65,0	90	14	16	2	4	FD22
20	92,5	150	1,6	26,9	92,5	75,0	90	14	18	2	4	FD23
25	102,5	160	2,0	33,7	102,5	85,0	90	14	18	2	4	FD24
32	122,5	180	2,0	42,4	122,5	100,0	90	18	18	2	4	FD25
40	136,5	200	2,0	48,3	136,5	110,0	90	18	18	3	4	FD26
50	160,5	230	2,0	60,3	160,5	125,0	90	18	20	3	4	FD27
<b>ANSI B16.5</b>												
15	67,0	130	1,6	21,3	89	60,5	90	15,7	11,2	1,6	4	FA02
25	106,0	160	2,0	33,7	108	79,2	90	15,7	14,2	1,6	4	FA04
40	128,0	200	2,0	48,3	127	98,6	90	15,7	17,5	1,6	4	FA06
50	151,0	230	2,0	60,3	152	120,7	90	19,1	19,1	1,6	4	FA07
<b>JIS 10K</b>												
15	89	130	1,6	21,3	95	70	90	15	12	1	4	FJ01
20	103	150	1,6	26,9	100	75	90	15	14	1	4	FJ02
25	116	160	2,0	33,7	125	90	90	19	14	1	4	FJ03
40	147	200	2,0	48,3	140	105	90	19	16	2	4	FJ05
50	175	230	2,0	60,3	155	120	90	19	16	2	4	FJ06

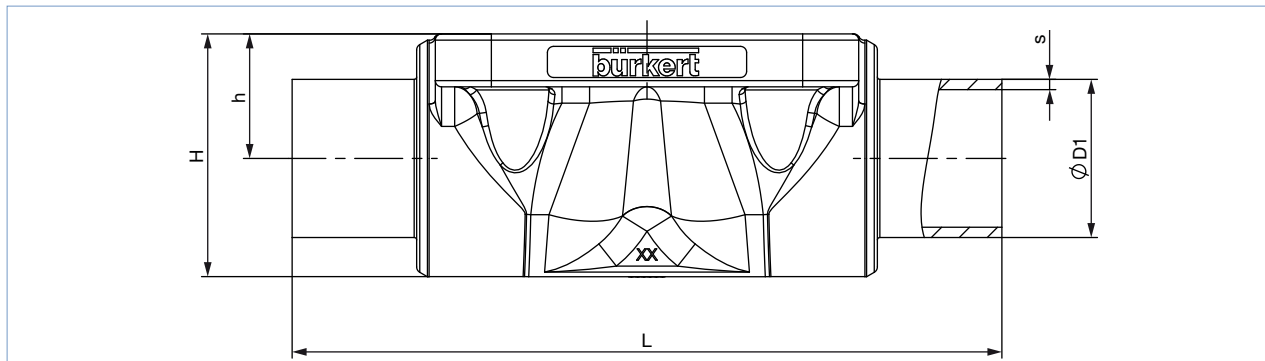
1.) Ces informations font partie de la clé de produit (voir le formulaire de demande de produit à la fin de cette fiche technique)



#### 4.8. Corps de vanne en fonte de précision (VG) avec raccords soudés

**Remarque :**

- Dimensions en mm, sauf indication contraire
- Vous trouverez des informations détaillées sur l'angle de vidange dans la « Notice complémentaire Type 2xxx 3xxx » sur notre site Internet (voir **Manuel d'utilisation** ▶).



Taille de membrane	Raccords de conduite DN	Ø D1	s	L	h	H	Clé de produit <sup>1)</sup>
<b>DIN EN ISO 1127 / ISO 4200 / DIN 11866 Série B</b>							
8	8	13,5	1,6	90	9,6	18,5	SA40
8	10	17,2	1,6	90	9,6	18,6	SA41
15	15	21,3	1,6	110	13,5	25,0	SA42
20	15	21,3	1,6	119	18,0	32,9	SA42
20	20	26,9	1,6	119	18,0	32,7	SA43
25	25	33,7	2,0	129	20,0	39,0	SA44
40	32	42,4	2,0	161	28,6	55,0	SA45
40	40	48,3	2,0	161	28,6	55,0	SA46
50	50	60,3	2,0	192	35,5	68,0	SA47
65	65	76,1	2,0	192	43,0	82,0	SA48
80	80	76,1	2,0	250	51,0	101,0	SA48
80	80	88,9	2,3	250	51,0	101,0	SA49
100	100	114,3	2,3	295	63,5	123,5	SA39
<b>DIN 11850 Série 2 / DIN 11866 Série A / DIN EN 10357 Série A</b>							
8	10	13	1,5	90	9,6	18,6	SD40
15	15	19	1,5	110	13,5	25,0	SD42
20	20	23	1,5	119	18,0	32,8	SD43
25	25	29	1,5	129	20,0	39,0	SD44
40	40	41	1,5	161	28,6	55,0	SD46
50	50	53	1,5	192	35,5	68,0	SD47
65	65	70	2,0	192	43,0	82,0	SD48
80	80	85	2,0	250	51,0	101,0	SD49
100	100	104	2,0	295	63,5	123,5	SD50
<b>ASME BPE / DIN 11866 Série C</b>							
8	¼"	6,35	0,89	64,5	9,6	18,6	SA90
8	⅜"	9,53	0,89	89	9,6	18,6	SA91
8	½"	12,7	1,65	89	9,6	18,6	SA92
15	¾"	19,05	1,65	102	13,5	25,0	SA93
20	¾"	19,05	1,65	119	18,0	32,8	SA93
20	1"	25,4	1,65	119	18,0	32,7	SODF
25	1"	25,4	1,65	114	20,0	39,0	SODF
40	1½"	38,1	1,65	140	28,6	55,0	SODH
50	2"	50,8	1,65	159	35,5	68,0	SODI
50	2½"	63,5	1,65	192	35,5	68,0	SODJ
65	2½"	63,5	1,65	192	43,0	82,0	SODJ
80	3"	76,2	1,65	250	51,0	101,0	SODK
100	4"	101,6	2,11	295	63,5	123,5	SODL

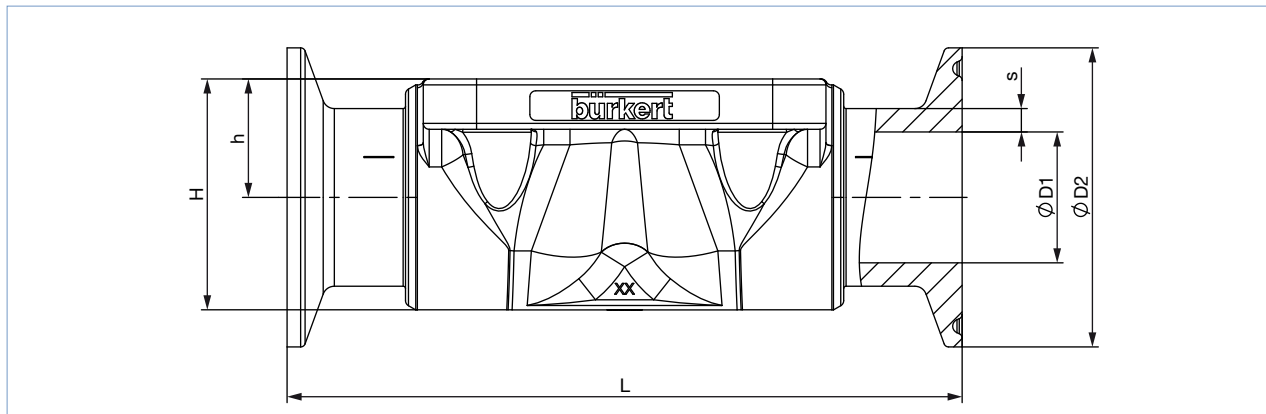
Taille de membrane	Raccords de conduite DN	Ø D1	s	L	h	H	Clé de produit <sup>1.)</sup>
<b>BS 4825</b>							
8	8	6,35	1,20	64,5	9,6	18,6	SODB
8	10	9,53	1,20	89	9,6	18,6	SODC
8	15	12,7	1,20	89	9,6	18,6	SODD
15	20	19,05	1,20	102	14,0	25,5	SODE
20	25	25,4	1,65	119	18,0	32,8	SODF
25	25	25,4	1,65	114	20,0	39,0	SODF
40	40	38,1	1,65	140	28,6	55,0	SODH
50	50	50,8	1,65	159	35,5	68,0	SODI
50	65	63,5	1,65	192	35,5	68,0	SODJ
65	65	63,5	1,65	192	43,0	82,0	SODJ
80	80	76,2	1,65	250	51,0	101,0	SODK
100	100	101,6	2,11	295	63,5	123,5	SODL
<b>SMS 3008</b>							
20	25	25	1,2	119	18,0	32,8	SA60
25	25	25	1,2	129	20,0	39,0	SA60
40	40	38	1,2	161	28,6	55,0	SA62
50	50	51	1,2	192	35,5	68,0	SA63
<b>DIN 11850 Série 0</b>							
8	4	6	1,0	90	9,6	18,6	SC40
8	6	8	1,0	90	9,6	18,6	SC41
8	8	10	1,0	90	9,6	18,6	SC42
15	15	18	1,5	110	13,5	25,0	SC43
20	20	22	1,5	119	18,0	32,8	SC44
25	25	28	1,5	129	20,0	39,0	SC45
25	32	34	1,5	129	20,0	39,0	SC46
40	40	40	1,5	161	28,6	56,0	SC47
50	50	52	1,5	192	35,5	68,0	SC48

1.) Ces informations font partie de la clé de produit (voir le formulaire de demande de produit à la fin de cette fiche technique)

#### 4.9. Corps de vanne en fonte de précision (VG) avec raccords clamp

**Remarque :**

- Dimensions en mm, sauf indication contraire
- Vous trouverez des informations détaillées sur l'angle de vidange dans la « Notice complémentaire Type 2xxx 3xxx » sur notre site Internet (voir **Manuel d'utilisation** ▶).



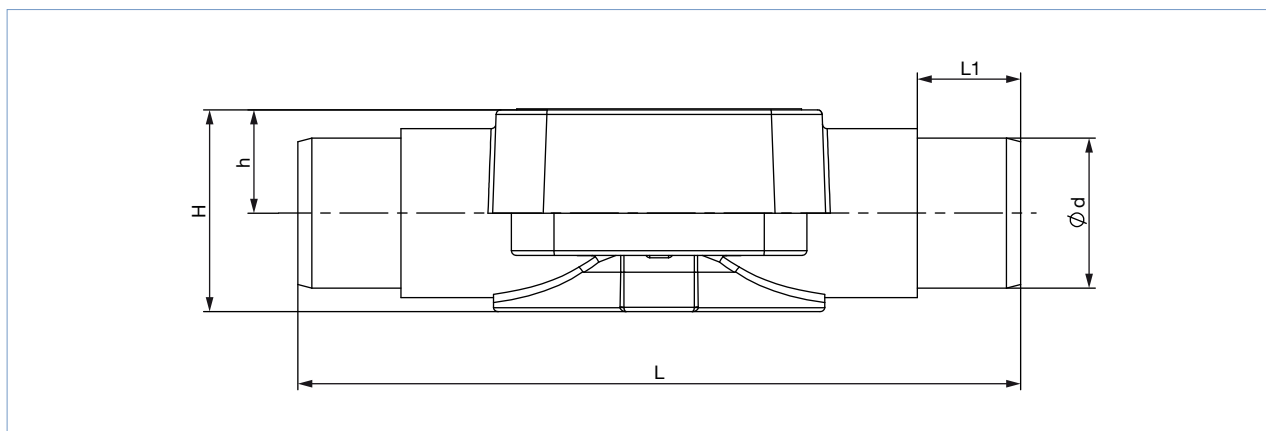
Taille de membrane	Raccords de conduite DN	Ø D1	s	Ø D2	L	h	H	Clé de produit <sup>1.)</sup>
<b>DIN 32676 Série B (tube ISO)</b>								
25	25	33,7	2	50,5	129	20,0	39,0	TC44
40	40	48,3	2	64,0	161	28,6	55,0	TC46
50	50	60,3	2	77,5	192	35,5	68,0	TC47
<b>DIN 32676 Série A (tube DIN)</b>								
15	15	19	1,5	34,0	110	13,5	25,0	TD42
20	20	23	1,5	34,0	119	18,0	32,8	TD43
25	25	29	1,5	50,5	129	20,0	39,0	TD44
40	40	41	1,5	50,5	161	28,6	55,0	TD46
50	50	53	1,65	64,0	192	35,5	68,0	TD47
<b>ASME BPE</b>								
8	3/8"	9,53	0,89	25,0	89	9,6	18,6	TG01
8	1/2"	12,7	1,65	25,0	89	9,6	18,6	TG02
15	3/4"	19,05	1,65	25,0	102	13,5	23,0	TG03
20	3/4"	19,05	1,65	25,0	117	18,0	25,0	TG03
25	1"	25,4	1,65	50,5	114	18,0	40,0	TG04
40	1 1/2"	38,1	1,65	50,5	140	28,6	55,0	TG05
50	2"	50,8	1,65	64,0	159	35,5	68,0	TG06
50	2 1/2"	63,5	1,65	77,5	190	35,5	68,0	TG07
65	2 1/2"	63,5	1,65	77,5	249,2	43,0	82,0	TG07
80	3"	76,2	1,65	91	306,2 (222)	51,0	101,0	TG08
100	4"	101,6	2,11	119	352,2	63,5	123,5	TG09
<b>BS 4825 Clamp BS 4825-3 / Tube BS 4825-1</b>								
8	15	12,7	1,2	25	89	9,6	18,9	TH42
15	20	19,05	1,2	25	102	13,5	25,0	TH43
25	25	25,4	1,65	50,5	114	20,0	39,0	TG04
40	40	38,1	1,65	50,5	140	28,6	55,0	TG05
50	50	50,8	1,65	64,0	159	35,5	68,0	TG06
50	65	63,5	1,65	77,5	190	35,5	68,0	TG07
<b>Clamp 34.0 similaire à DIN 32676 Série B (tube ISO)</b>								
15	15	21,3	1,6	34	110	13,5	25,0	TC42

1.) Ces informations font partie de la clé de produit (voir le formulaire de demande de produit à la fin de cette fiche technique)

#### 4.10. Corps de vanne en plastique (PV, PD, PP) avec embouts collés et soudés

**Remarque :**

Dimensions en mm, sauf indication contraire



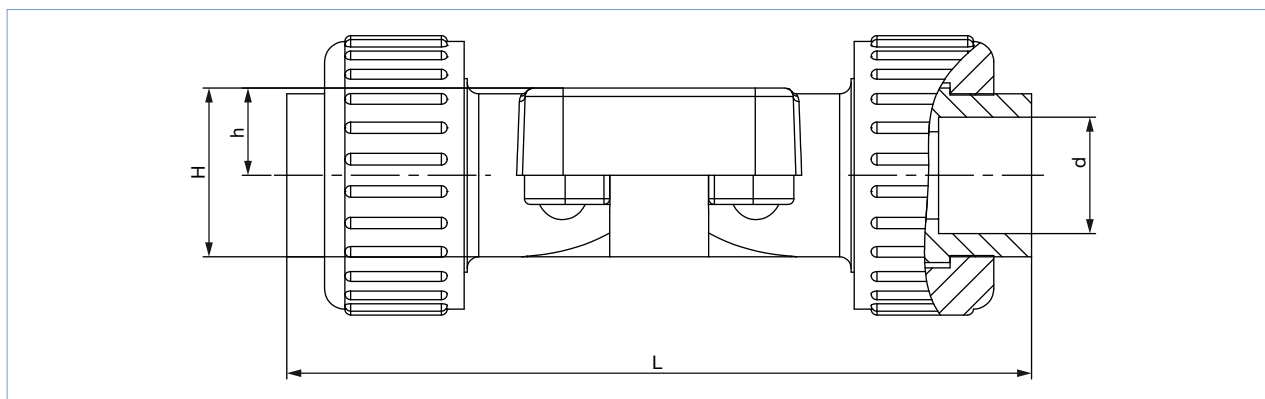
Taille de membrane	Ø d	Epaisseur de paroi	h	H	L	L1	Clé de produit <sup>1.)</sup>
<b>PVC-U (PV)</b>							
15	20	2,5	15	29	124	16	KS25
20	25	2,5	18,5	36	144	19	KS26
25	32	3,5	22	43	154	22	KS27
32	40	4	27	52,5	174	26	KS28
40	50	5	33	65,5	194	31	KS29
50	63	6,5	40	79	224	44	KS30
<b>PVDF (PD) et PP (PP)</b>							
15	20	2,5	15	29	124	16	SS25
20	25	2,5	18,5	36	144	19	SS26
25	32	3,5	22	43	154	22	SS27
32	40	4	27	52,5	174	26	SS28
40	50	5	33	65,5	194	31	SS29
50	63	6,5	40	79	224	44	SS30

1.) Ces informations font partie de la clé de produit (voir le formulaire de demande de produit à la fin de cette fiche technique)

#### 4.11. Corps de vanne en plastique (PV, PD, PP) avec raccords à écrou collés et soudés

**Remarque :**

Dimensions en mm, sauf indication contraire



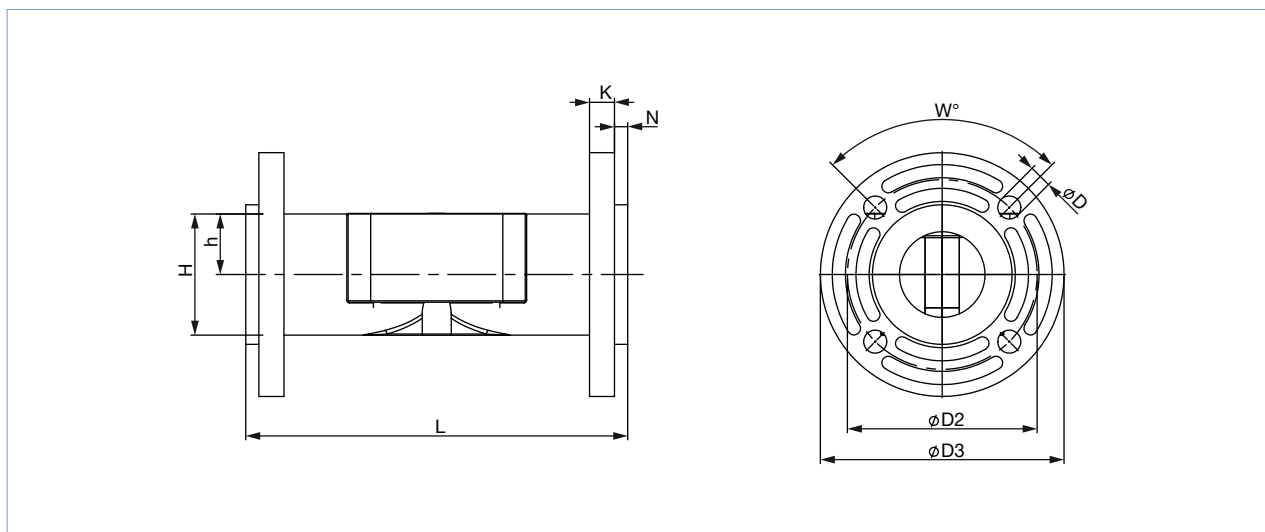
Taille de membrane	L	h	H	Ø d	Clé de produit <sup>1.)</sup>
<b>PVC-U (PV)</b>					
15	128	15	29	20	KM25
20	152	18,5	36	25	KM26
25	166	22	43	32	KM27
32	192	27	52,5	40	KM28
40	222	33	65,5	50	KM29
50	266	40	79	63	KM30
<b>PVDF (PD)</b>					
15	129	15	29	20	SM25
20	150	18,5	36	25	SM26
25	162	22	43	32	SM27
32	184	27	52,5	40	SM28
40	210	33	65,5	50	SM29
50	248	40	79	63	SM30
<b>PP (PP)</b>					
15	125	15	29	20	SM25
20	146	18,5	36	25	SM26
25	158	22	43	32	SM27
32	181	27	52,5	40	SM28
40	207	33	65,5	50	SM29
50	245	40	79	63	SM30

1.) Ces informations font partie de la clé de produit (voir le formulaire de demande de produit à la fin de cette fiche technique)

#### 4.12. Corps de vanne en plastique (PV, PD, PP) avec raccords à bride

**Remarque :**

Dimensions en mm, sauf indication contraire



Taille de membrane	L	Ø D2	Ø D3	F	H	h	Ø D	W	N	Clé de produit <sup>1.)</sup>
<b>PVC-U (PV), PVDF (PD) et PP (PP)</b>										
15	130	65,5	96	12	–	–	14	4 x 90 °	5,9	FL24
20	150	75	105	14	–	–	14	4 x 90 °	6,9	FL25
25	160	85	115	15	–	–	14	4 x 90 °	6,9	FL26
32	180	100	140	17	–	–	18	4 x 90 °	7,9	FL27
40	200	110	150	17	–	–	18	4 x 90 °	8	FL28
50	230	125	165	18	–	–	18	4 x 90 °	9	FL29
65	290	145	185	19	92	47	18	4 x 90 °	10	FL30
80	310	160	200	36	107	50	18	8 x 45 °	–	FF31
100	350	180	225	35	134,5	65,5	18	8 x 45 °	–	FF31

1.) Ces informations font partie de la clé de produit (voir le formulaire de demande de produit à la fin de cette fiche technique)

## 5. Description des performances

### 5.1. Propriétés de débit

**Remarque :**

- Les valeurs  $K_v$  peuvent varier légèrement avec différentes tailles d'actionneur et différents matériaux de membrane.
- Autres valeurs  $K_v$  sur demande
- Débit : valeur  $K_v$  eau (m<sup>3</sup>/h) pour membranes en élastomère
- Mesure à + 20 °C, 4 bar en entrée de vanne et 3 bar en sortie de vanne

#### Corps de vanne en acier forgé (VS)

Taille de membrane	Raccords de conduite		Valeurs $K_v$ [m <sup>3</sup> /h]					
			DIN EN ISO 1127 ISO 4200 DIN 11866 Série B	DIN 11850 Série 2 DIN 11866 Série A DIN EN 10357 Série A	ASME BPE DIN 11866 Série C	DIN 11850 Série 0	BS4825	SMS3008
DN	[mm]	[pouces]	[m <sup>3</sup> /h]	[m <sup>3</sup> /h]	[m <sup>3</sup> /h]	[m <sup>3</sup> /h]	[m <sup>3</sup> /h]	[m <sup>3</sup> /h]
8	6	¼"	–	–	–	1,1	–	–
8	8	¼"	1,5	–	0,7	1,7	0,5	–
8	10	⅜"	1,5	1,5	1,6	–	1,4	–
8	15	½"	–	–	1,5	–	–	–
15	10	⅜"	5,5	3,5	–	–	–	–
15	15	½"	6,5	6,5	3,1	–	3,7	–
15	20	¾"	–	–	6,5	–	–	–
20	20	¾"	12,5	12,4	8,4	–	8,9	–
25	25	1"	18	20	15,5	–	15,5	16
40	32	1¼"	–	34	–	–	–	–
40	40	1½"	41	40	37	–	37	38
50	50	2"	66	66	66	–	66	66
50	65	2½"	–	–	66	–	66	66

#### Corps de vanne en tube formé (VP)

Taille de membrane	Raccords de conduite		Valeurs $K_v$ [m <sup>3</sup> /h]		
			DIN EN ISO 1127 ISO 4200 DIN 11866 Série B	DIN 11850 Série 2 DIN 11866 Série A DIN EN 10357 Série A	ASME BPE DIN 11866 Série C
DN	[mm]	[pouces]	[m <sup>3</sup> /h]	[m <sup>3</sup> /h]	[m <sup>3</sup> /h]
8	8	¼"	1,9	–	–
8	10	⅜"	–	1,9	–
8	15	½"	–	–	1,8
15	10	⅜"	–	–	7,1
15	15	½"	7,2	7,4	–
15	20	¾"	–	7,4	–
20	20	¾"	13,5	–	–
20	25	1"	–	14,9	12,8
25	32	1¼"	–	22,3	–
25	25	1"	20,8	–	–
32	40	1½"	–	34,8	31
40	40	1½"	47,9	–	–
40	50	2"	–	46,2	43
50	50	2"	69,7	–	–

Corps de vanne en fonte de précision (VG)

Taille de membrane	Raccords de conduite		Valeurs $K_v$
	[mm]	[pouces]	[m <sup>3</sup> /h]
8	8	¼"	1
15	15	½"	5,6
20	20	¾"	10,7
25	25	1"	14,6
40	40	1½"	35
50	50	2"	47

Corps de vanne en plastique (PV ; PD ; PP)

Taille de membrane	Raccords de conduite		Valeurs $K_v$
	[mm]	[pouces]	[m <sup>3</sup> /h]
15	15	½"	3
20	20	¾"	7
25	25	1"	11,4
32	32	1¼"	17
40	40	1½"	24,5
50	50	2"	41,5

## 5.2. Pression du fluide

### Informations pour la fonction de commande A

Remarque :

- Pour les faibles pressions de service, nous recommandons des variantes en option avec force de ressort réduite (EC04).
- Indications de pression [bar] : pression au-dessus de la pression atmosphérique. La vanne se ferme dynamiquement contre la pression de service max.
- Informations pour les fonctions de commande B et I sur demande


Taille de membrane	Taille d'actionneur Ø	Pression de commande	Max. de service max. pour les joints	
			EPDM, FKM	PTFE / EPDM, PTFE / EPDM avancé, GYLON® / EPDM laminé
DN	[mm]	[bar]	[bar]	[bar]
8	40 (C)	5,0...7	10	10
15	50 (D)	5,0...7	8,5	5
	63 (E)	5,0...7	10	10
20	63 (E)	5,5...7	10	5
	80 (F)	5,0...7	10	10
25	80 (F)	5,5...7	10	7,5
32	100 (G)	5,5...7	10	8
40	100 (G)	5,5...7	6,5	6 <sup>1.)</sup>
	125 (H)	5,5...7	10	10
50	125 (H)	5,5...7	8	7
65	175 (K)	5,0...6	8	5
80	175 (K)	5,0...6	5	4,5
	225 (L)	5,0...6	10	7 <sup>2.)</sup>
100	225 (L)	5,0...6	8	4

1.) Max. de service max. pour le GYLON® / EPDM laminé est de 4 bar

2.) Max. de service max. pour le GYLON® / EPDM laminé est de 8,5 bar



## 6. Accessoires du produit

Indicateur de position électrique	
Type 8697 ▶ Actionneurs Ø 40...225 mm	Description
	<p>L'indicateur de position Type 8697 est conçu pour un montage intégré sur les vannes de processus de la série CLASSIC et plus spécialement pour les environnements à exigences hygiéniques. Des capteurs de proximité mécaniques ou inductifs détectent la position de la vanne.</p> <p><b>Propriétés</b></p> <ul style="list-style-type: none"><li>• Design compact</li><li>• Témoin de position LED</li><li>• Capteurs de proximité mécaniques ou inductifs pour la détection des positions finales</li><li>• Corps de vanne résistant aux produits chimiques, facile à nettoyer, conforme à la norme IP65 / 67, classement 4X</li><li>• Conception à sécurité intrinsèque en option selon ATEX / IECEx</li></ul> <p><b>Avantages pour le client</b></p> <ul style="list-style-type: none"><li>• Montage simple et rapide</li><li>• Sécurité du signal grâce à l'ajustement automatique des capteurs de fin de course</li><li>• Encombrement minimal dans la tuyauterie de l'installation pour une plus grande flexibilité dans la conception de l'installation</li></ul>

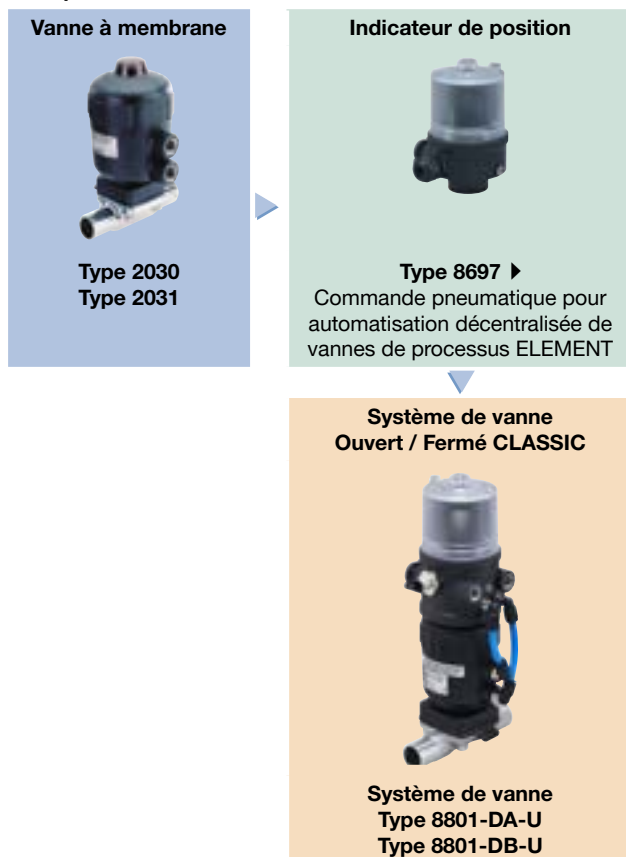
## 7. Mise en réseau et combinaison avec d'autres produits Bürkert

Un système de vanne Ouvert / Fermé CLASSIC Type 8801-DA (ou 8801-DB) se compose d'une vanne à membrane Type 2030 (ou 2031) et d'un indicateur de position Type 8697.

### Remarque :

- Vous commandez deux composants et recevez une vanne entièrement assemblée et testée.

### Exemple :



## 8. Informations pour la commande

### 8.1. eShop Bürkert - Commande facile et livraison rapide



#### eShop Bürkert – Commande facile et livraison rapide

Vous souhaitez trouver rapidement le produit ou la pièce de rechange Bürkert dont vous avez besoin et commander directement ? Notre boutique en ligne est disponible 24 heures sur 24. N'hésitez pas à vous inscrire dès aujourd'hui pour profiter de tous ses avantages.

[Acheter en ligne maintenant](#)

### 8.2. Filtre produit Bürkert



#### Filtre produit Bürkert - Trouver rapidement le produit recherché

Vous souhaitez faire votre choix simplement et facilement, en fonction de vos exigences techniques ? Utilisez le filtre produit Bürkert et trouvez l'article qui répond parfaitement à votre application.

[Filtrer les produits maintenant](#)

### 8.3. Formulaire de demande de produit Bürkert

**Formulaire de demande de produit Bürkert :** souhaitez-vous faire une demande de produit spécifique en fonction de vos exigences techniques ? Utilisez notre formulaire de demande de produit **à la fin de cette fiche technique**. Vous y trouverez toutes les informations utiles à votre interlocuteur Bürkert et qui nous aideront à traiter au mieux votre demande.

**Clé de spécification Bürkert :** vous trouverez une explication complète de la composition de notre clé de spécification dans notre formulaire de demande de produit. Vous trouverez notre formulaire de demande de produit **à la fin de cette fiche technique**.

# Bürkert – Partout près de chez vous

Vous trouverez toutes les  
adresses actuelles sur  
[www.burkert.com](http://www.burkert.com)

DTS 1000547353 FR Version: - Status: RL (released | freigegeben | validé) printed: 20.06.2022



## Formulaire de demande de produit pour vannes à membrane avec vanne de vidange à passage droit, en T ou par le bas

Merci de l'intérêt que vous portez à nos produits ! Afin de pouvoir vous conseiller au mieux, veuillez remplir le formulaire suivant et l'envoyer à votre interlocuteur Bürkert ou à l'adresse e-mail [info@buerkert.fr](mailto:info@buerkert.fr). Toutes les informations soumises seront, bien entendu, traitées dans la plus stricte confidentialité.

Veuillez remplir les champs  obligatoires !\*

\*Remarque : Les fonctions interactives de ce PDF peuvent être limitées en fonction du lecteur PDF utilisé.

Informations personnelles			
Société		Contact	
N° client		Division	
Rue		CP / Localité	
Téléphone		Adresse e-mail	

Livraison
Date de livraison requise

Données d'exploitation					
Fluide de processus					
Fluide	Liquide	Vapeur	Gaz	CIP	SIP
Température du fluide	T <sub>med</sub>				
Pression du fluide	P <sub>med</sub>				

Données de la vanne				
Finition de surface (valable pour l'acier inoxydable)	Standard :	Ra 0,5 interne	Ra 0,38 électro-polissage interne	
	Plastique			
	Pas de norme :	interne	externe	
Matériau du corps				
Forme du corps de vanne	Vanne à 2 voies	Vanne en T	Vanne de fond	
Matériau du joint	EPDM	PTFE	GYLON®	Autres
Diamètre nominal	DN			
Pression de commande	Min.		Max.	
Raccordement	Soudage	EN ISO 1127 / ISO 4200 DIN 11866 R. B	DIN 11850 DIN 11866 R. A	ASME BPE DIN 11866 R. C
	Raccords clamp	DIN 32676 R. B (tube ISO (ISO4200))	DIN 32676 R. A (tube DIN (DIN11850))	ASME BPE
	Plastique	Bride	Ecrou	Embout
	Autres			

Référence (si connue)
Étes-vous intéressé par la commande d'un système complet de vannes Ouvert / Fermé ou proportionnelles ? Pour plus d'informations sur les systèmes de vannes Ouvert / Fermé ou proportionnelles, veuillez consulter notre <a href="#">site Internet</a> ►

Exigences supplémentaires / Commentaires

## Clé de spécification

**Remarque :**

- Veuillez remplir ce formulaire de demande de produit le plus complètement possible !
- Pour plus d'informations sur les systèmes de vannes Ouvert / Fermé ou proportionnelles, veuillez consulter notre **site Internet** ➔.
- Vous **trouverez des exemples de** la façon de remplir la clé de spécification dans les pages suivantes.

	Nombre	Type	Fonction de commande	Largeur nominale de la membrane	Matériau de la membrane	Matériau du corps	Raccords de conduite	Raccords de conduite	Actionneur	Taille de l'actionneur	Connexion de la commande pneumatique	Actionneur	Variable	Variable	Variable
Repère clé		TYP	SF	DN	DST	WKST	LTA1	LTA2	ANTA	ANTG	STLA	ANTR	VAR1	VAR2	VAR3
Référence clé →		<b>1</b>	<b>2</b>	<b>3</b>	<b>4</b>	<b>5</b>	<b>6</b>	<b>6</b>	<b>7</b>	<b>8</b>	<b>9</b>	<b>10</b>	<b>V1</b>	<b>V2</b>	<b>V3</b>

<b>1</b>	<b>Sélection →</b>												*			
	Remarques :															
<b>2</b>	<b>Sélection →</b>												*			
	Remarques :															
<b>3</b>	<b>Sélection →</b>												*			
	Remarques :															
<b>4</b>	<b>Sélection →</b>												*			
	Remarques :															
<b>5</b>	<b>Sélection →</b>												*			
	Remarques :															
<b>6</b>	<b>Sélection →</b>												*			
	Remarques :															

## Exemples de clé de spécification

Vanne à membrane, 2 voies					
<b>Type 2030</b> CLASSIC avec corps de vanne en plastique 	<b>Type 2031</b> CLASSIC avec corps de vanne en acier inoxydable 	<b>Type 2063</b> INOX avec corps de vanne en acier inoxydable 	<b>Type 2103 ▶</b> ELEMENT avec corps de vanne en acier inoxydable ou en plastique 	<b>Type 3232</b> À commande manuelle avec corps de vanne en plastique 	<b>Type 3233</b> À commande manuelle avec corps de vanne en acier inoxydable 
Vanne à membrane, en T				Vanne à membrane, en T	
<b>Type 2032 ▶</b> CLASSIC Vanne en T 	<b>Type 2064 ▶</b> INOX Vanne à membrane, en T 	<b>Type 2104 ▶</b> ELEMENT Vanne à membrane, en T 	<b>Type 3234 ▶</b> Vanne en T à actionnement manuel 		
Vanne de vidange à membrane, par le bas					
<b>Type 2033 ▶</b> CLASSIC Vanne de vidange par le bas 	<b>Type 2065 ▶</b> INOX Vanne de fond de cuve 	<b>Type 2105 ▶</b> ELEMENT Vanne de fond de cuve 	<b>Type 3235 ▶</b> Vanne de fond de cuve à actionnement manuel 		

	Type	Fonction de commande	Largeur nominale de la membrane	Matériau de la membrane	Matériau du corps	Raccords de conduite	Raccords de conduite	Actionneur	Taille de l'actionneur	Connexion de la commande pneumatique	Actionneur	Variable	Variable	Variable
Repère clé	TYP	SF	DN	DST	WKST	LTA1	LTA2	ANTA	ANTG	STLA	ANTR *	VAR1	VAR2	VAR3
Référence clé →	1	2	3	4	5	6	6	7	8	9	10	V1	V2	V3

Vanne à membrane, 2 voies														
Type 2030 CLASSIC	2030	A	20,0	AD	PV	KM26	-	C	E	-	-			
Type 2031 CLASSIC	2031	A	20,0	AD	VS	SA93	-	C	E	-	-	NK52	NO14	
Type 2063 INOX	2063	A	20,0	AD	VS	SA93	-	H	M	-	-	NK52	NO14	
Type 2103 ELEMENT	2103	A	20,0	AD	PV	KM26	-	G	M	FA01	-			
Type 2103 ELEMENT	2103	A	20,0	AD	VS	SA93	-	G	M	FA01	-	NK52	NO14	
Type 3232	3232	-	20,0	AD	PV	KM26	-	-	-	-	D050			
Type 3233	3233	-	20,0	AD	VS	SA93	-	-	-	-	D051	NK52	NO14	
Vanne à membrane, en T														
Type 2032 CLASSIC	2032	A	20,0	AD	VH	SODH	SA93	D	E	-	-	NK52	NO14	
Type 2064 INOX	2064	A	20,0	AD	VH	SODH	SA93	-	M	-	-	NK52	NO14	
Type 2104 ELEMENT	2104	A	20,0	AD	VH	SODH	SA93	-	M	FA01	-	NK52	NO14	
Type 3234	3234	-	20,0	AD	VH	SODH	SA93	-	-	-	D050	NK52	NO14	
Vanne de vidange à membrane, par le bas														
Type 2033 CLASSIC	2033	A	20,0	AD	VH	SA93	-	D	F	-	-	NK52	NO14	
Type 2065 INOX	2065	A	20,0	AD	VH	SA93	-	-	M	-	-	NK52	NO14	
Type 2105 ELEMENT	2105	A	20,0	AD	VH	SA93	-	-	M	FA01	-	NK52	NO14	

**Formulaire de demande de produit**  
**Vanne à membrane avec vanne**  
**de vidange à passage droit,**  
**en T ou par le bas**



	Type	Fonction de commande	Largeur nominale de la membrane	Matériau de la membrane	Matériau du corps	Raccords de conduite	Raccords de conduite	Actionneur	Taille de l'actionneur	Connexion de la commande pneumatique	Actionneur	Variable	Variable	Variable
Repère clé	TYP	SF	DN	DST	WKST	LTA1	LTA2	ANTA	ANTG	STLA	ANTR	VAR1	VAR2	VAR3
Référence clé →	1	2	3	4	5	6	6	7	8	9	10	V1	V2	V3
<b>Type 3235</b>	3235	-	20,0	AD	VH	SA93	-	-	-	-	D050	NK52	NO14	

1.) NK52, NOxx uniquement avec corps de vanne en acier inoxydable

## Légende des clés

### Remarque :

- Autres versions sur demande
- Pour les tailles disponibles par type, voir la fiche technique correspondante

<b>Clé N° 2 : Fonction de commande (SF)</b>		<b>Clé N° 8 : Taille de l'actionneur (ANTG)</b>	
A	Fermeture par ressort	B	ø 32
B	Ouverture par ressort	C	ø 40
I	Sans ressort	D	ø 50
<b>Clé N° 3 : Diamètre nominal de la membrane (DN)</b>		E	ø 63
8	25	50	100
15	32	65	
20	40	80	
<b>Clé N° 4 : Matériau de la membrane (DWST)</b>		F	ø 80
AD	EPDM	G	ø 100
EA	PTFE / EPDM	H	ø 125
EU	PTFE avancé / EPDM laminé	F	ø 175
ER	Gylon® / EPDM laminé	L	ø 225
<b>Clé N° 5 : Matériau du corps de vanne (WKST)</b>		M	ø 70
PD	PVDF (polyfluorure de vinylidène)	N	ø 90
PP	PP (polypropylène)	P	ø 130
PV	PVC-U (polychlorure de vinyle)	<b>Clé N° 9 : Raccord d'air de commande (ELEMENT) (STLA)</b>	
VG	Fonte inoxydable-moulage de précision 1.4435 / 316L	FA01	Raccord d'air de commande enfichable 6/4, ¼"
VH	Corps de vanne en acier inoxydable 1.4435 / 316L	FA02	Raccord d'air de commande G½
VI	Corps de vanne en acier inoxydable 1.4435 BN2 / 316L ASME BPE	FA03	Interface de commande ELEMENT
VP	Tube en acier inoxydable 1.4435 BN2 / 316L	<b>Clé N° 10 : Actionneur (ANTR)</b>	
VS	Acier inoxydable forgé 1.4435 BN2 / 316L ASME BPE	D050	Volant et embase PPS
<b>Clé N° 6 : Raccords de conduite (LTA1, LTA2)</b>		D051 <sup>1.)</sup>	Volant PPS et embase VA
Liste détaillée ci-dessous		D052 <sup>2.)</sup>	Volant et embase VA
<b>Clé N° 7 : Version d'actionneur (ANTA)</b>		1.) Alternativement D058	
C	Actionneur PA (CLASSIC uniquement)	2.) Alternativement D059 ou D102	
D	Actionneur PPS (CLASSIC uniquement)	<b>Clé N° V1, V2, ... : Code variable (VAR1, VAR2, VAR3)</b>	
G	Actionneur conception ELEMENT (ELEMENT uniquement)	NK52 <sup>3.)</sup>	Certificat de réception Type 3.1 (selon EN 10204)
H	Actionneur VA (INOX uniquement)	NO14 <sup>3.)</sup>	Polissage mécanique Ra ≤ 0,5 µm (ASME BPE SF1)
		NO17 <sup>3.)</sup>	Electro-polissage Ra ≤ 0,38 µm (ASME BPE SF4 / DIN HE4)
		NO06 <sup>3.)</sup>	Polissage mécanique Ra ≤ 0,76 µm (ASME BPE SF3 / DIN H2)
		NO16 <sup>3.)</sup>	Electro-polissage Ra ≤ 0,6 µm (ASME BPE SF6)
		EC04	Force de ressort réduite
		3.) NK52, NOxx uniquement avec corps de vanne en acier inoxydable	

### Clé N° 6 : Raccords de conduite (LTA)

Raccords soudés								
DN [mm]	EN ISO 1127 / ISO 4200 DIN 11866 R. B	SMS 3008	DIN 11850 R. 0	DIN 11850 R. 1	DIN 11850 R. 2 DIN 11866 R. A	DIN 11850 R. 3	BS4825	ASME BPE DIN 11866 R. C
4	-	-	SC40-6,0 × 1,0	-	-	-	-	-
6	SA78-10,2 × 1,6	-	SC41-8,0 × 1,0	-	-	-	-	SA89-3,17 × 0,56
8	SA40-13,5 × 1,6	-	SC42-10,0 × 1,0	-	-	-	SODB-6,35 × 1,2	SA90-6,35 × 0,89

Visitez cette section de produits sur le site Internet ▶



**Formulaire de demande de produit**  
**Vanne à membrane avec vanne**  
**de vidange à passage droit,**  
**en T ou par le bas**



Raccords soudés								
DN [mm]	EN ISO 1127 / ISO 4200 DIN 11866 R. B	SMS 3008	DIN 11850 R. 0	DIN 11850 R. 1	DIN 11850 R. 2 DIN 11866 R. A	DIN 11850 R. 3	BS4825	ASME BPE DIN 11866 R. C
10	SA41-17,2 x 1,6	-	-	SF40-12,0 x 1,0	SD40-13,0 x 1,5	SE40-14,0 x 2,0	SODC-9,53 x 1,2	SA91-9,53 x 0,89
15	SA42-21,3 x 1,6	SA58-12,0 x 1,0	SC43-18,0 x 1,5	SF41-18,0 x 1,0	SD42-19,0 x 1,5	SE42-20,0 x 2,0	SODD-12,7 x 1,2	SA92-12,7 x 1,65
20	SA43-26,9 x 1,6	SA59-18,0 x 1,0	SC44-22,0 x 1,5	SF42-22,0 x 1,0	SD43-23,0 x 1,5	SE43-24,0 x 2,0	SODE-19,05 x 1,2	SA93-19,05 x 1,65
25	SA44-33,7 x 2,0	SA60-25,0 x 1,2	SC45-28,0 x 1,5	SF43-28,0 x 1,0	SD44-29,0 x 1,5	SE44-30,0 x 2,0	-	SODF-25,4 x 1,65
32	SA45-42,4 x 2,0	SA61-33,7 x 1,2	SC46-34,0 x 1,5	SF44-34,0 x 1,0	SD45-35,0 x 1,5	SE45-36,0 x 2,0	-	-
40	SA46-48,3 x 2,0	SA62-38,0 x 1,2	SC47-40,0 x 1,5	SF45-40,0 x 1,0	SD46-41,0 x 1,5	SE46-42,0 x 2,0	-	SODH-38,1 x 1,65
50	SA47-60,3 x 2,0	SA63-51,0 x 1,2	SC48-52,0 x 1,5	SF46-52,0 x 1,0	SD47-53,0 x 1,5	SE47-54,0 x 2,0	-	SODI-50,8 x 1,65
65	SA48-76,1 x 2,0	SA64-63,5 x 1,6	-	-	SD48-70,0 x 2,0	-	-	SODJ-63,5 x 1,65
80	SA49-88,9 x 2,3	SA65-76,1 x 1,6	-	-	SD49-85,0 x 2,0	-	-	SODK-76,2 x 1,65
100	SA39-114,3 x 2,3	SA66-101,6 x 2,0	-	-	SD50-104,0 x 2,0	-	-	SODL-101,6 x 2,11

Raccords clamp					
DN [mm]	Clamp 34.0 similaire DIN 32676 R. B (tube ISO (ISO4200))	DIN 32676 R. A (tube DIN (DIN11850))	DIN 32676 R. B (tube ISO (ISO4200))	ASME BPE	BS 4825 (clamp BS 4825-3, tube BS 4825-1)
8	TC51-13,5 x 1,6 Cl : 34,0	TD40-10,0 x 1,0 Cl : 25,0	TC40-13,5 x 1,6 Cl : 25,0	TG 50-6,35 x 0,89 Cl : 25,0	-
10	TC41-17,2 x 1,6 Cl : 34,0	TD41-13,0 x 1,5 Cl : 34,0	TC53-17,2 x 1,6 Cl : 25,0	TG 01-9,53 x 0,89 Cl : 25,0	-
15	TC42-21,3 x 1,6 Cl : 34,0	TD42-19,0 x 1,5 Cl : 34,0	TC52-21,3 x 1,6 Cl : 50,5	TG 02-12,7 x 1,65 Cl : 25,0	TH42-12,7 x 1,2 Cl : 25,0
20	-	TD43-23,0 x 1,5 Cl : 34,0	TC43-26,9 x 1,6 Cl : 50,5	TG 03-19,05 x 1,65 Cl : 25,0	TH43-19,05 x 1,2 Cl : 25,0
25	-	TD44-29,0 x 1,5 Cl : 50,5	TC44-33,7 x 2,0 Cl : 50,5	TG 04-25,4 x 1,65 Cl : 50,5	-
32	-	-	-	-	-
40	-	TD46-41,0 x 1,5 Cl : 50,5	TC46-48,3 x 2,0 Cl : 64,0	TG 05-38,1 x 1,65 Cl : 50,5	-
50	-	TD47-53,0 x 1,5 Cl : 64,0	TC47-60,3 x 2,0 Cl : 77,5	TG 06-50,8 x 1,65 Cl : 64,0	-
65	-	-	TC48-76,1 x 2,0 Cl : 91,0	TG 07-63,5 x 1,65 Cl : 77,5	-
80	-	-	TC49-88,9 x 2,3 Cl : 106,0	TG 08-76,2 x 1,65 Cl : 91,0	-
100	-	-	TC50-114,3 x 2,3 Cl : 130,0	TG 09-101,6 x 2,11 Cl : 119,0	-

Raccords en plastique					
DN [mm]	Embouts soudés (uniquement WKST = PD, PP)	Raccords à écrou soudés (uniquement WKST = PD, PP)	Montage collé Embouts (WKST = PV uniquement)	Montage collé Raccords à écrou (WKST = PV uniquement)	Bride libre (jusqu'à DN65) Bride fixe (à partir de DN80)
15	SS25 - ø 20	SM25 - ø 20	KS25 - ø 20	KM25 - ø 20	FL24
20	SS26 - ø 25	SM26 - ø 25	KS26 - ø 25	KM26 - ø 25	FL25
25	SS27 - ø 32	SM27 - ø 32	KS27 - ø 32	KM27 - ø 32	FL26
32	SS28 - ø 40	SM28 - ø 40	KS28 - ø 40	KM28 - ø 40	FL27
40	SS29 - ø 50	SM29 - ø 50	KS29 - ø 50	KM29 - ø 50	FL28
50	SS30 - ø 63	SM30 - ø 63	KS30 - ø 63	KM30 - ø 63	FL29
65	-	-	-	-	FL30
80	-	-	-	-	FF31
100	-	-	-	-	FF32

DTS 1000547353 FR Version: - Status: RL (released) | freigegeben | valide | printed: 20.06.2022

## Têtes de commande, actionnement pneumatique, pour les vannes de processus Ouvert / Fermé de la série CLASSIC

Pour les actionneurs de ø 40 à 225 mm

### Indicateur de position électrique Type 8697 ▶



- Indicateur de position optique
- Micro-contact ou détecteur de proximité pour le signal de fin de course
- Conception à sécurité intrinsèque en option selon ATEX / IECEx

### Raccordement électrique

Presse-étoupe      Prise M12<sup>1.)</sup>

### Quantité de capteurs de fin de course

2 x micro-contact ou détecteur de proximité

### Agréments

ATEX Cat. 3GD, IECEx      ATEX Cat. 2DG, IECEx      Sans

### Capteur de fin de course

Micro-contact 24 V DC	Micro-contact 50 ... 225 V DC / AC	Détecteur inductif 3 fils PNP
Détecteur inductif 2 fils NAMUR	Détecteur inductif 2 fils 24 V DC	Sans

1.) Cette caractéristique n'est possible qu'en combinaison avec un détecteur inductif 3 fils PNP.