

## AP-31P

Unité principale, type à pression négative, -101,3 kPa, PNP



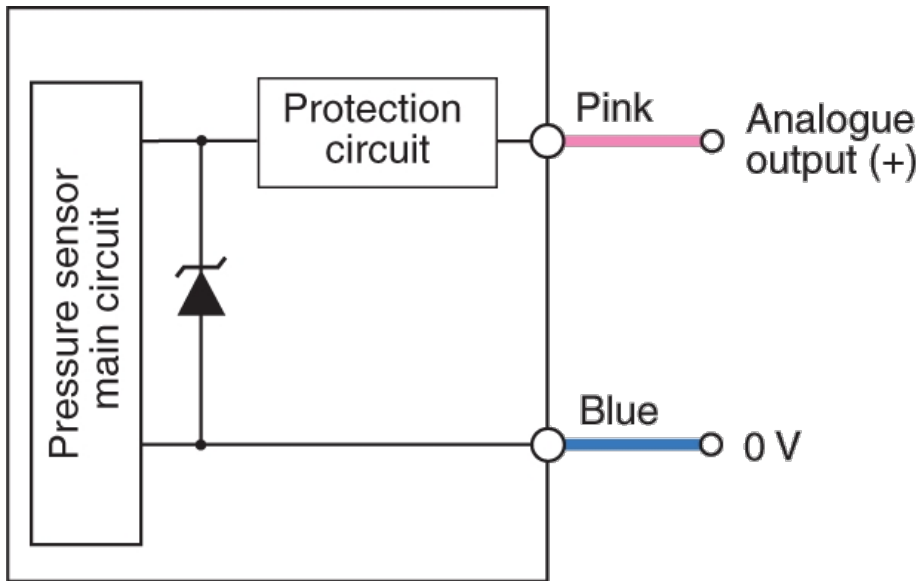
## SPÉCIFICATIONS

Modèle	AP-31P	
Type	Type à pression négative	
Pression nominale	0 à -1,013 bar	
Type de pression	Pression relative	
Exactitude de répétition	±0,2% de la pleine échelle (5 ms ou plus)	
Type de fluide	Air ou gaz non corrosifs	
Résolution de l'affichage	0,001 bar, 0,1 pouce Hg, ;0,1 kPa, 1 mmHg	
Plage d'affichage	-15% à +110% de la pleine échelle Répétabilité	
Temps de réponse (fonction anti-cognement)	2,5/5/100/500 ms (par sélection)	
Affichage	LED de 3 1/2-chiffres, 2 couleurs, 7 segments (hauteur des caractères : 11 mm)	
I/O	Sortie de contrôle	Collecteur ouvert PNP 100 mA maximum (40 V maximum), Tension résiduelle : 1 V maximum, 2 sorties (NO/NF sélectionnable)
	Sortie analogique	1 à 5 V (impédance de charge : 47 kΩ min.)
	Entrée de décalage du zéro	—
	Affichage	±1% max. (de la pleine échelle) de la distance de détection à 25°C (0 à 50°C)
Valeurs nominales	Tension d'alimentation	12 à 24 VCC ±10%, fluctuation (crête à crête) 10% max.
	Consommation de courant	50 mA (sous 24 V), 90 mA (sous 12 V)
Résistance à l'environnement	Température ambiante de fonctionnement	De 0 à +50°C (sans congélation) / De 35 à 85 % HR (sans condensation)
	Humidité ambiante de fonctionnement	De 35 à 85% HR (sans condensation)
	Vibrations	De 10 à 55 Hz, double amplitude de 1,5 mm, 2 heures suivant X, Y et Z
Résistance à la pression	5,0 bar (500 kPa)	
Matériau	Boîtier avant : Polyamide, Tableau avant : Polyéthylène, Boîtier arrière : Polysulfone, Port de pression : Zinc moulé sous pression, Câble : Câble de cabtyre à l'épreuve de l'huile	
Poids	Environ 120 g	



Schéma de circuit des E/S

Circuit de sortie analogique



PNP

