

Tête de station Cube67+ ProfiNet IO

Cube67+
PROFINET IO

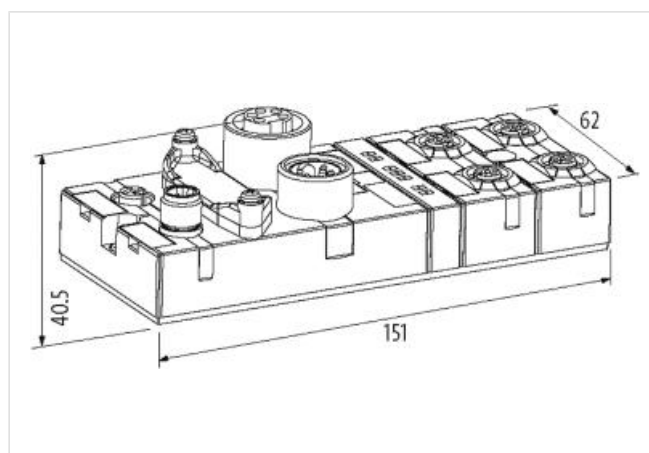
Vous trouverez des câbles de raccordement dans l'Online-Shop à la rubrique « Technique de raccordement ».
Boîtier entièrement résiné.

Lien vers le produit

Illustration



Photo non contractuelle



données commerciales

ECLASS-6.0	27242608
ECLASS-6.1	27242608
ECLASS-7.0	27242608
ECLASS-8.0	27242608
ECLASS-9.0	27242608
ECLASS-10.1	27242608
ECLASS-11.1	27242608
ECLASS-12.0	27242608
ETIM-5.0	EC001604
GTIN	4048879294027
Numéro du tarif douanier	85389099
Unité de conditionnement	1

Caractéristiques électriques | Alimentation

Tension de service CC	24 V
Consommation électrique max.	200 mA
Courant total UA max.	8 A
Courant total US max.	8 A

Caractéristiques techniques | Communication industrielle

Machine Option Management	oui
Protocole pris en charge	PROFINET

Communication industrielle | Données de bus

Plage d'adresses max. sorties	1024 Bytes
Plage d'adresses max. entrées	1024 Bytes
Communication industrielle Profinet	
Adressage PROFINET	DCP
Classe de conformité PROFINET	B
Spécification PROFINET	V2.2
Communication industrielle IO-Link	
Nombre max. de ports maître IO-Link	128
Diagnostics	
Diagnostic	Aucune tension, Under voltage
Diagnostic par BUS	par module et canal
Diagnostic par LED	par module et canal
Diagnostic de court-circuit	oui
Indicateur à LED	Connexion Ethernet/trafic de données
Diagnostic de surcharge	oui
Protection des appareils Électrique	
Indice de protection (EN CEI 60529)	IP67
Caractéristiques techniques Données mécaniques	
Number extension modules max.	32
Données mécaniques Données de montage	
Suitable for mounting type	Fixation par vis à 2 trous
Hauteur	151 mm
Largeur	62 mm
Profondeur	40,5 mm
Caractéristiques environnementales Climatique	
Température de service min.	0 °C
Température de service max.	55 °C
Température de stockage min.	-20 °C
Température de stockage max.	75 °C
Produit standard	EN 61131-2
Type de connexion 4	
Type de connexion 1	Bus In / Bus Out
Type de connexion 2	Internal system connection
Type de connexion 3	Power In
Type de connexion 4	Power Out
Mode de fixation	enfiché, Vissé
Couple de serrage	0,6 Nm
Family construction form	M12
Gender	female
Couleur support de contact	noir
Codage	D
Nombre de pôles	4
PIN 1	TD +
PIN 2	RD +
PIN 3	TD -
PIN 4	RD -
Family construction form	M12
Gender	female
Couleur support de contact	noir
Codage	A

Nombre de pôles	6
PIN 1	24 V DC (UA)
PIN 2	24 V DC (US)
PIN 3	0 V
PIN 4	Bus internal
PIN 5	Bus internal
PIN 6	0 V
Family construction form	7/8"
Gender	male
Couleur support de contact	noir
Nombre de pôles	5
PIN 1	0 V
PIN 2	0 V
PIN 3	PE
PIN 4	24 V DC (US)
PIN 5	24 V DC (UA)
Family construction form	7/8"
Gender	female
Couleur support de contact	noir
Nombre de pôles	5
PIN 1	0 V
PIN 2	0 V
PIN 3	PE
PIN 4	24 V DC (US)
PIN 5	24 V DC (UA)