

# VANNE A COMMANDE PNEUMATIQUE ARES INOX

## CARACTERISTIQUES

La vanne pneumatique ARES inox est destinée au sectionnement automatique des réseaux de fluides. Le corps incliné à passage intégral et les excellents coefficients de débit permettent de très faibles pertes de charges. Le corps et les internes en acier inoxydable autorisent l'utilisation de la vanne ARES sur de très nombreux fluides pour des pressions jusqu'à 25 bar et des températures jusqu'à 180°C. L'actionneur pneumatique est en PA, orientable, simple ou double effet. Les différentielles de pression admissibles dépendent de la taille et du type de servomoteur et de la pression d'alimentation en air comprimé. Consulter les diagrammes pour chaque application.

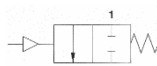


## MODELES DISPONIBLES

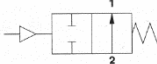
DN 15 au DN 50.

Raccordement air : G 1/8".

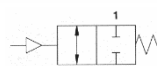
1450 : Version taraudée G simple effet NF arrivée sur le clapet.



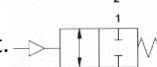
1452 : Version taraudée G simple effet NO arrivée sous le clapet.



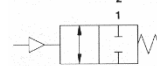
1454 : Version taraudée G simple effet NF arrivée sous le clapet.



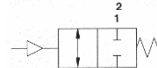
1460 : Version à souder BW simple effet NF arrivée sous le clapet.



1470 : Version à brides simple effet NF arrivée sous le clapet.



1480 : Version à clamp simple effet NF arrivée sous le clapet.



Option

## LIMITES D'EMPLOI

PS fluide :	25 bar (Sauf 1470 brides PN 16)					
TS fluide :	-10° / +180°C					
Viscosité max. du fluide	600 cst					
TS ambiante :	-10° / +60°C					
Pression d'alimentation d'air :	1450	1452	1454	1460	1470	1480
	Voir Tableau page 5					
	8 bar max					
Utilisation sur vapeur saturée	9 bar / 180° C					

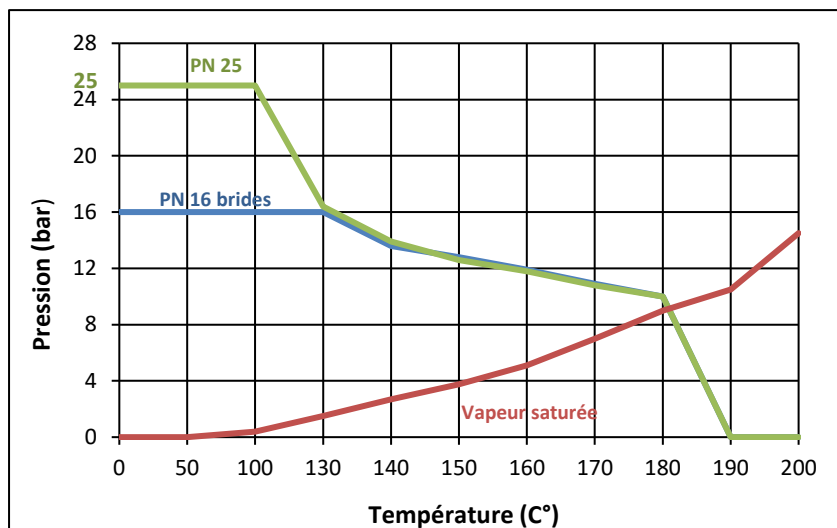
Informations données à titre indicatif et sous réserve de modifications éventuelles



SECTORIEL S.A.  
45 rue du Ruisseau  
38290 SAINT QUENTIN-FALLAVIER – FRANCE  
Tél : +33 4 74 94 90 70 - Fax : +33 4 74 94 13 95  
[www.sectoriel.com](http://www.sectoriel.com) / Email : [sectoriel@sectoriel.fr](mailto:sectoriel@sectoriel.fr)

Pages	1/13
Ref.	FT1410
Rev.	04
Date	09/2023

# VANNE A COMMANDE PNEUMATIQUE ARES INOX



## DIRECTIVES ET NORMES DE CONSTRUCTION

OBJET	Norme	ON	OBJET	Norme
Directive CE pression 2014/68	<b>DN 10 à DN 25</b> : A4 § 3 non soumis <b>DN 15 à DN 50</b> : Catégorie II	1115	Dimensions F à F taraudé Dimensions F à F brides	DIN 3202-4 M4 DIN 3202-F1
Nuance de l'inox	EN 1503-1		Raccordement BW	ISO 4200
Directive ATEX	II2GDc TXX		Raccordement à brides	EN 1092-1
Filetages	ISO 228		Raccordement à clamp	Clamp 3A

## DIMENSIONS (mm) ET RACCORDEMENTS (1450 - 1452 - 1454)

DN	∅ Tête (1450)	∅ Tête (1452)	∅ Tête (1454)	A	B	C	D	∅E	F	H	Ch. L
G 1/2"	50	50	50	190	156,5	169	44	70	85	15	25
G 3/4"	50	50	50	195	160,5	176	44	70	95	16,3	31
	-	-	63	213	178,5	194,4	50,5	84,4	95	16,3	31
G 1"	63	63	63	219	183	202	50,5	84,4	105	19,5	38
	-	-	90	259	223	242	66,2	116,4	105	19	38
G 1"1/4	-	63	-	226	185,5	209	50,5	84,4	120	19	47
	90	-	90	266	225,5	249	66,2	116,4	120	18	47
G 1"1/2	90	90	90	271	231	258	66,2	116,4	130	20	54
	110	-	110	307	266	294	77,4	140,6	130	20	54
G 2"	90	-	-	285	241	274	66,2	116,4	150	-	66
	110	110	110	321	276	310	77,4	140,6	150	-	66

Informations données à titre indicatif et sous réserve de modifications éventuelles



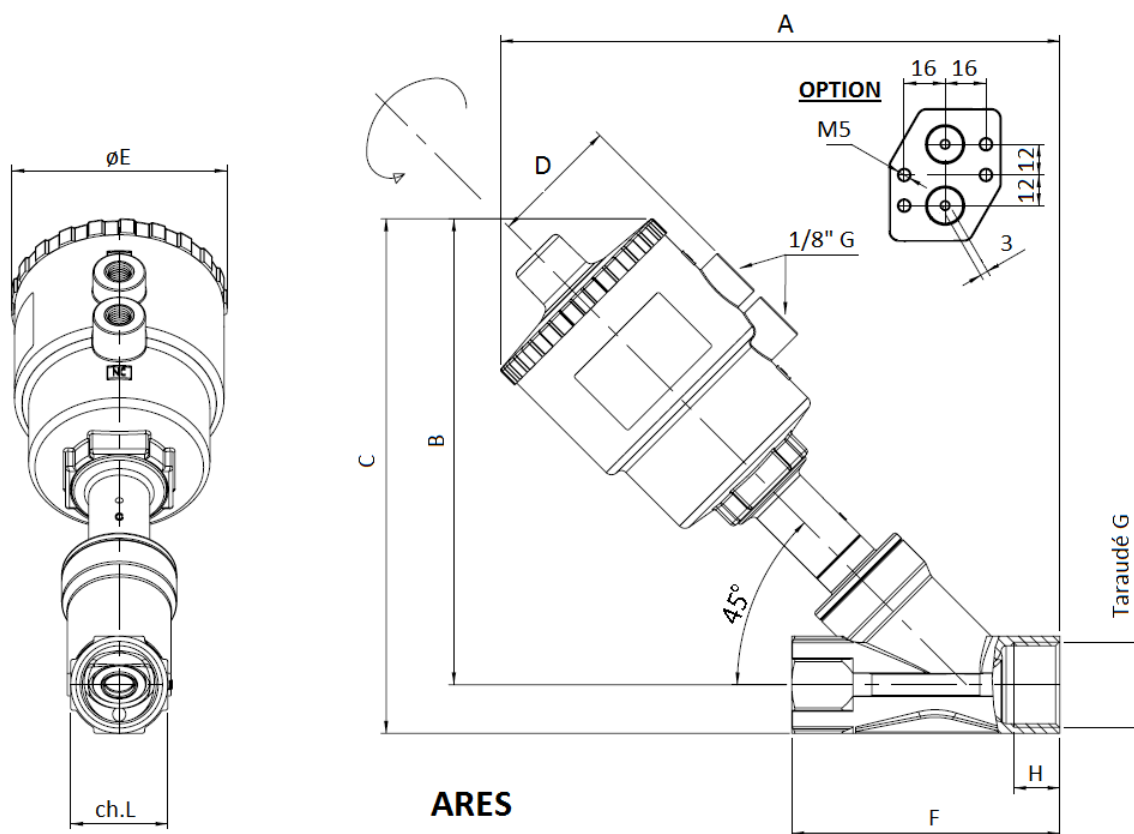
SECTORIEL S.A.  
45 rue du Ruisseau  
38290 SAINT QUENTIN-FALLAVIER – FRANCE  
Tél : +33 4 74 94 90 70 - Fax : +33 4 74 94 13 95  
[www.sectoriel.com](http://www.sectoriel.com) / Email : [sectoriel@sectoriel.fr](mailto:sectoriel@sectoriel.fr)

Pages	2/13
Ref.	FT1410
Rev.	04
Date	09/2023


# VANNE A COMMANDE PNEUMATIQUE ARES INOX

## POIDS (Kg) (1450 - 1452 - 1454)

DN	ø Tête	Poids (Kg)	ø Tête	Poids (Kg)	ø Tête	Poids (Kg)
	(1450)		(1452)		(1454)	
G 1/2"	50	0,98	50	0,98	50	0,98
G 3/4"	50	1,2	50	1,2	50	1,2
	-	-	-	-	63	1,8
G 1"	63	1,87	63	1,6	63	2,06
	-	-	-	-	90	3,58
G 1"1/4	-	-	63	2,18	-	-
	90	3,55	-	-	90	3,93
G 1"1/2	90	3,95	90	3,95	90	4,35
	110	4,95	-	-	110	4,4
G 2"	90	4,79	-	-	-	-
	110	5,85	110	5,85	110	6,65



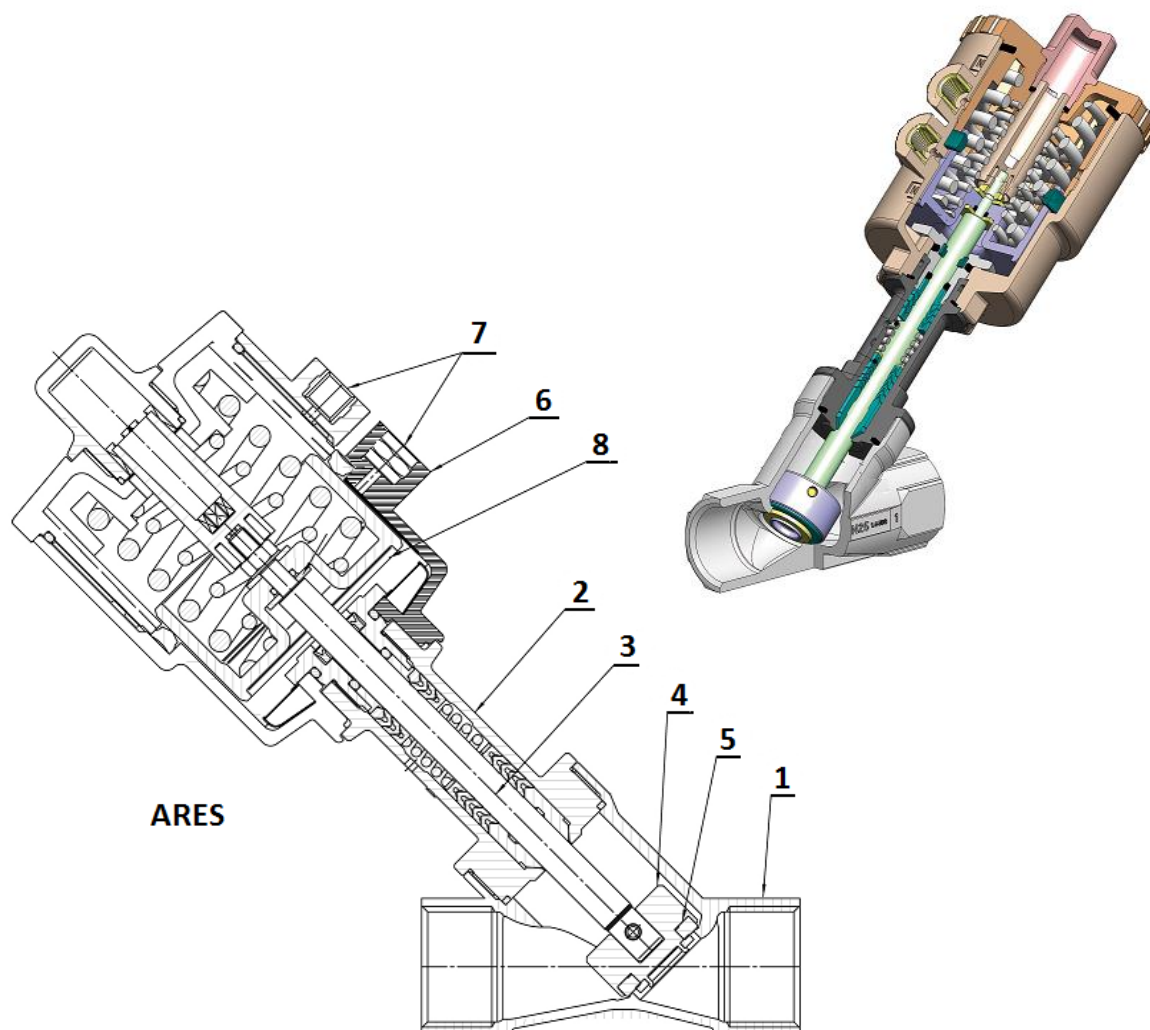
Informations données à titre indicatif et sous réserve de modifications éventuelles

	SECTORIEL S.A. 45 rue du Ruisseau 38290 SAINT QUENTIN-FALLAVIER – FRANCE Tél : +33 4 74 94 90 70 - Fax : +33 4 74 94 13 95 <a href="http://www.sectoriel.com">www.sectoriel.com</a> / Email : sectoriel@sectoriel.fr	Pages	3/13
		Ref.	FT1410
		Rev.	04
		Date	09/2023

# VANNE A COMMANDE PNEUMATIQUE ARES INOX

## CONSTRUCTION

N°	Désignation	Matière
1	Corps	Inox AISI 316 (CF8M)
2	Manchon	Inox AISI 316 (CF8M)
3	Tige	AISI 316L
4	Clapet	AISI 316L
5	Joint	PTFE
6	Actionneur	Polymide PA 66 + GF 30%
7	Raccordement taraudé	AISI 303
8	Piston	Laiton nickelé PBT + GF 30%



Informations données à titre indicatif et sous réserve de modifications éventuelles



SECTORIEL S.A.  
45 rue du Ruisseau  
38290 SAINT QUENTIN-FALLAVIER – FRANCE  
Tél : +33 4 74 94 90 70 - Fax : +33 4 74 94 13 95  
[www.sectoriel.com](http://www.sectoriel.com) / Email : [sectoriel@sectoriel.fr](mailto:sectoriel@sectoriel.fr)

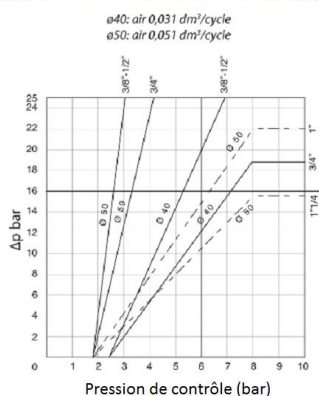
Pages	4/13
Ref.	FT1410
Rev.	04
Date	09/2023

# VANNE A COMMANDE PNEUMATIQUE ARES INOX

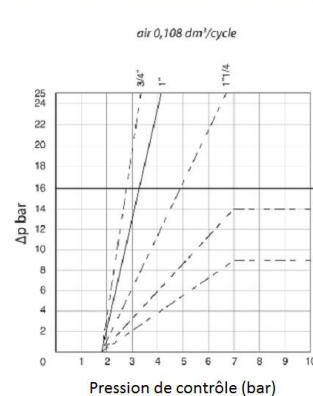
## CARACTERISTIQUES HYDRAULIQUES

DN	Ø Tête (1450)	Ø Tête (1452)	Ø Tête (1454)	Kv (m <sup>3</sup> /h)	Diff. pression max (bar)	Diff. pression mini (bar)	ΔP maxi	Diagramme (Ø Tête)
G 1/2"	50	50	-	5,7	10	1,8	16	N°1 / N°5
	-	-	50			4		N°9
G 3/4"	50	50	-	10,5	10	1,8	16	N°1 / N°5
	-	-	50	10,8	10	4	10	N°9
	-	-	63			4	16	N°10
G 1"	63	63	-	20	10	1,8	16	N°2 / N°6
	-	-	63			4	11	N°10
	-	-	90			8	4	16
G 1"1/4	-	63	-	28,5	10	1,8	16	N°6
	90	-	-	29	8	1,8	16	N°3
	-	-	90			4	14	N°11
G 1"1/2	90	90	-	46	8	1,8	16	N°3 / N°7
	-	-	90	46,5	8	4	11	N°11
	110	-	-			1,8	16	N°4
	-	-	110	4	16	N°12		
G 2"	90	-	-	59	8	1,8	16	N°3
	110	110	-	67		1,8	16	N°4 / N°8
	-	-	110	4		10	N°12	

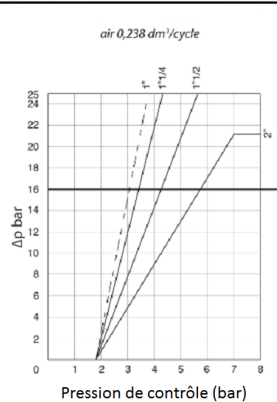
**Diagramme 1 :**  
Tête Ø50 - (1450)



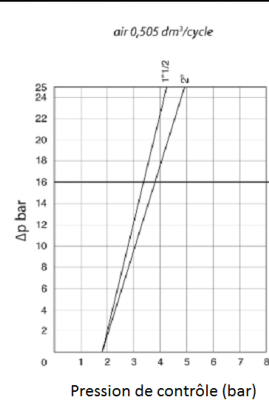
**Diagramme 2 :**  
Tête Ø63 - (1450)



**Diagramme 3 :**  
Tête Ø90 - (1450)



**Diagramme 4 :**  
Tête Ø110 - (1450)



Informations données à titre indicatif et sous réserve de modifications éventuelles

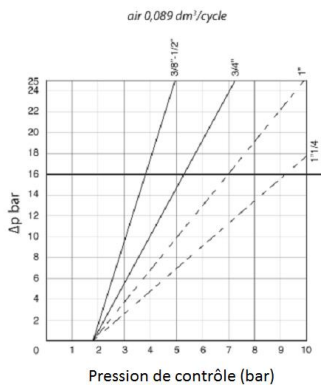


SECTORIEL S.A.  
45 rue du Ruisseau  
38290 SAINT QUENTIN-FALLAVIER – FRANCE  
Tél : +33 4 74 94 90 70 - Fax : +33 4 74 94 13 95  
[www.sectoriel.com](http://www.sectoriel.com) / Email : [sectoriel@sectoriel.fr](mailto:sectoriel@sectoriel.fr)

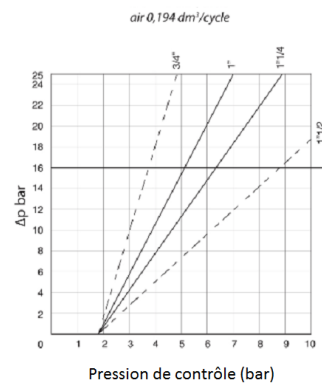
Pages	5/13
Ref.	FT1410
Rev.	04
Date	09/2023

# VANNE A COMMANDE PNEUMATIQUE ARES INOX

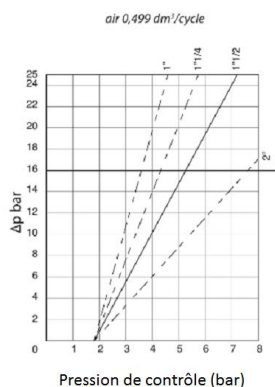
**Diagramme 5 :**  
Tête Ø50 - (1452)



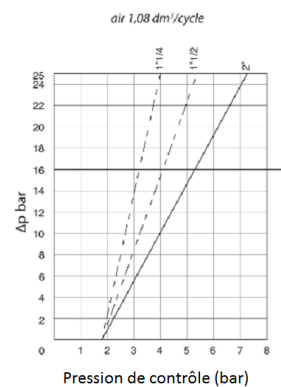
**Diagramme 6 :**  
Tête Ø63 - (1452)



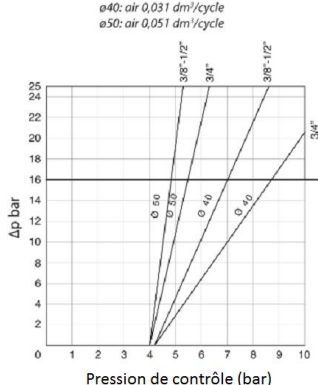
**Diagramme 7 :**  
Tête Ø90 - (1452)



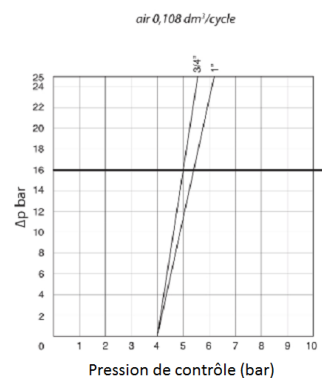
**Diagramme 8 :**  
Tête Ø110 - (1452)



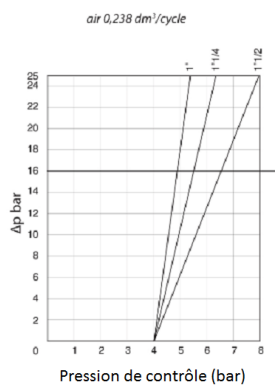
**Diagramme 9 :**  
Tête Ø50 - (1454)



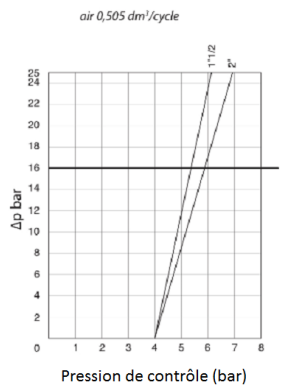
**Diagramme 10 :**  
Tête Ø63 - (1454)



**Diagramme 11 :**  
Tête Ø90 - (1454)



**Diagramme 12 :**  
Tête Ø110 - (1454)



Informations données à titre indicatif et sous réserve de modifications éventuelles



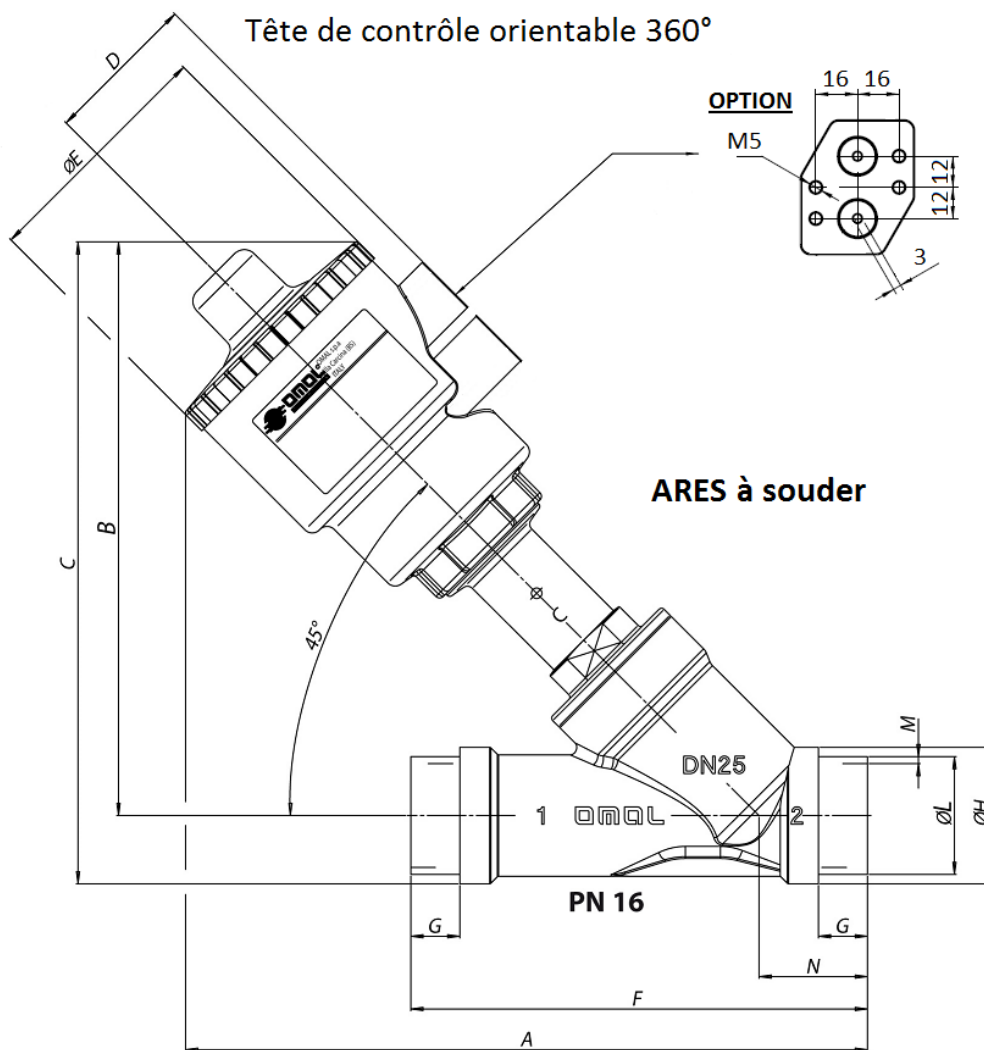
SECTORIEL S.A.  
45 rue du Ruisseau  
38290 SAINT QUENTIN-FALLAVIER – FRANCE  
Tél : +33 4 74 94 90 70 - Fax : +33 4 74 94 13 95  
[www.sectoriel.com](http://www.sectoriel.com) / Email : [sectoriel@sectoriel.fr](mailto:sectoriel@sectoriel.fr)

Pages	6/13
Ref.	FT1410
Rev.	04
Date	09/2023

# VANNE A COMMANDE PNEUMATIQUE ARES INOX

## DIMENSIONS (mm) - POIDS (kg) ET RACCORDEMENTS (1460 BW)

DN	∅ Tête (1460)	A	B	C	D	∅E	F	G	∅H	∅L	M	N	Poids (kg)
15	50	180	156	170	44	70	100	12	26,3	21,3	1,6	26	1
20	50	190	160	177	44	70	115	14	33	26,9	1,6	31	1,2
25	63	214	182	202	50,5	84,4	130	14	39	33,7	2	32,96	1,6
32	90	258	226	251	66,2	116,4	145	14	49	42,4	2	34	3,1
40	90	260	230	258	66,2	116,4	160	14	55	48,3	2	37,6	3,7
50	110	317	276	310	77,4	140,6	175	16	67,4	60,3	2,3	41,37	5



Informations données à titre indicatif et sous réserve de modifications éventuelles



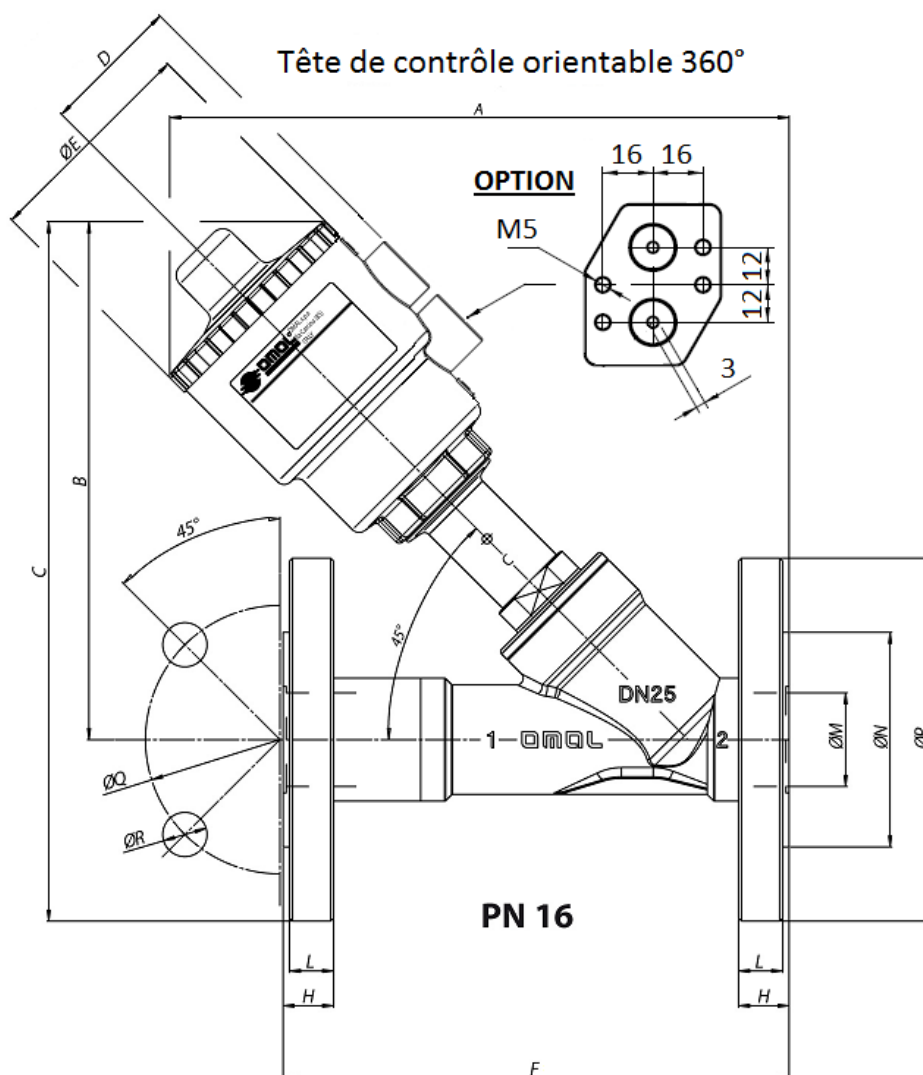
SECTORIEL S.A.  
 45 rue du Ruisseau  
 38290 SAINT QUENTIN-FALLAVIER – FRANCE  
 Tél : +33 4 74 94 90 70 - Fax : +33 4 74 94 13 95  
[www.sectoriel.com](http://www.sectoriel.com) / Email : sectoriel@sectoriel.fr

Pages	7/13
Ref.	FT1410
Rev.	04
Date	09/2023

# VANNE A COMMANDE PNEUMATIQUE ARES INOX

## DIMENSIONS (mm) - POIDS (kg) ET RACCORDEMENTS (1470 à brides)

DN	φ Tête (1470)	A	B	C	D	φE	F	H	L	φM	φN	φP	φQ	φR	Poids (kg)
15	50	182,5	156	203,5	44	70	130	16	14	18,1	45	95	65	14	1
20	50	192,3	160	212,5	44	70	150	18	16	23,7	58	105	75	14	2,2
25	63	216,6	182	239,5	50,5	84,4	160	18	16	29,7	68	115	85	14	2,2
32	90	260,5	226	296	66,2	116,4	180	18	16	38,4	78	140	100	18	2
40	90	268,6	230	305	66,2	116,4	200	18	15	44,3	88	150	110	18	5,5
50	110	317,9	276	358,5	77,4	140,6	230	18	15	55,7	102	165	125	18	7



## ARES à brides

Informations données à titre indicatif et sous réserve de modifications éventuelles



SECTORIEL S.A.  
 45 rue du Ruisseau  
 38290 SAINT QUENTIN-FALLAVIER – FRANCE  
 Tél : +33 4 74 94 90 70 - Fax : +33 4 74 94 13 95  
[www.sectoriel.com](http://www.sectoriel.com) / Email : sectoriel@sectoriel.fr

Pages	8/13
Ref.	FT1410
Rev.	04
Date	09/2023

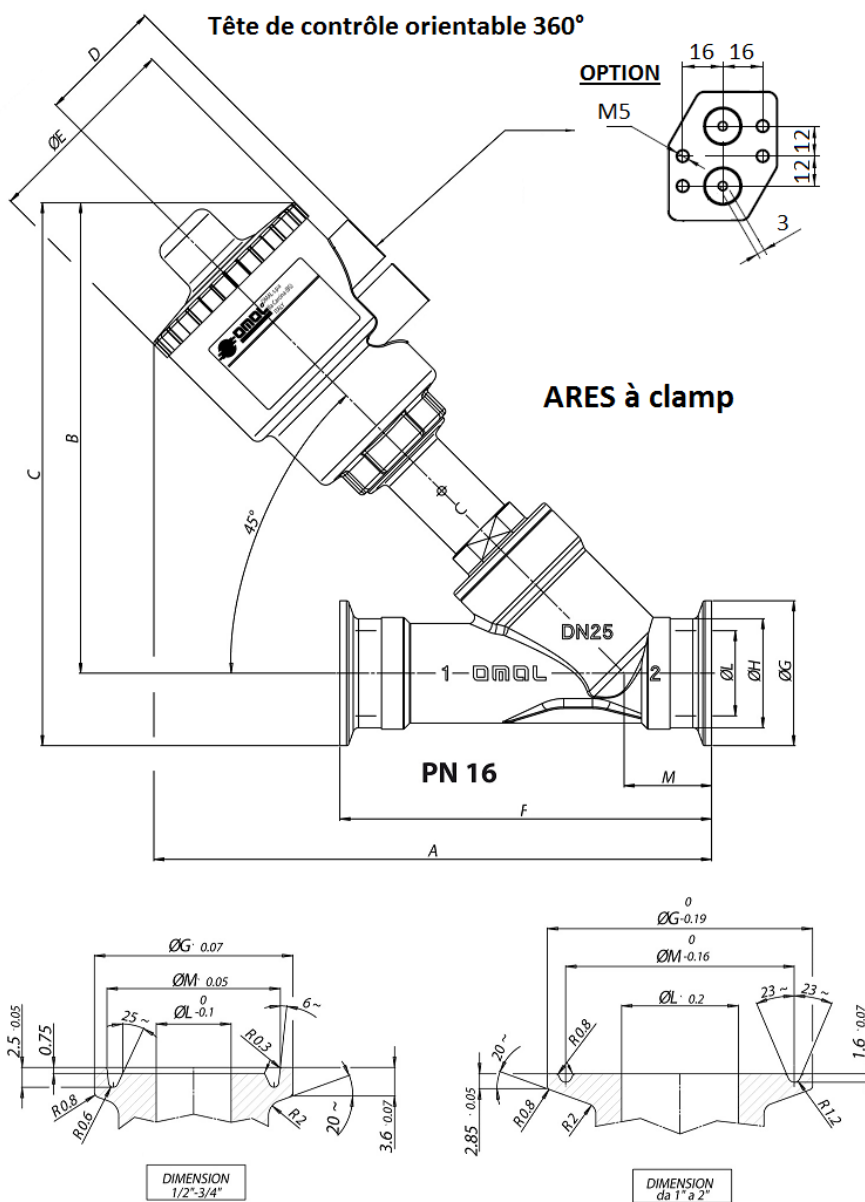


# VANNE A COMMANDE PNEUMATIQUE ARES INOX

## DIMENSIONS (mm) - POIDS (kg) ET RACCORDEMENTS (1480 à clamp)

DN	Ø Tête (1480)	Passage (mm)	A	B	C	D	ØE	F	ØG	ØH	ØL	M	Poids (kg)
G 1/2"	50	9,5*	179	156	168,5	44	70	100	25,2	19	9,5	22	1
G 3/4"	50	15	181,5	156	168,6	44	70	115	25,2	19	15,8	22	1,7
G 1"	63	20	207,3	178	203,3	50,5	84,4	130	50,5	23	22,2	43,5	2,1
G 1"1/2	90	32	214,6	186	211,3	50,5	84,4	160	50,5	38	34,9	43,5	2,8
G 2"	110	40	300,7	266	298	77,4	140,6	175	64	54	47,6	56,5	5

\*Le passage de la vanne est 15 mm, la réduction à 9,5 mm est due au passage du clamp



Informations données à titre indicatif et sous réserve de modifications éventuelles



SECTORIEL S.A.  
45 rue du Ruisseau  
38290 SAINT QUENTIN-FALLAVIER – FRANCE  
Tél : +33 4 74 94 90 70 - Fax : +33 4 74 94 13 95  
[www.sectoriel.com](http://www.sectoriel.com) / Email : [sectoriel@sectoriel.fr](mailto:sectoriel@sectoriel.fr)

Pages	9/13
Ref.	FT1410
Rev.	04
Date	09/2023

# VANNE A COMMANDE PNEUMATIQUE ARES INOX

## MONTAGE

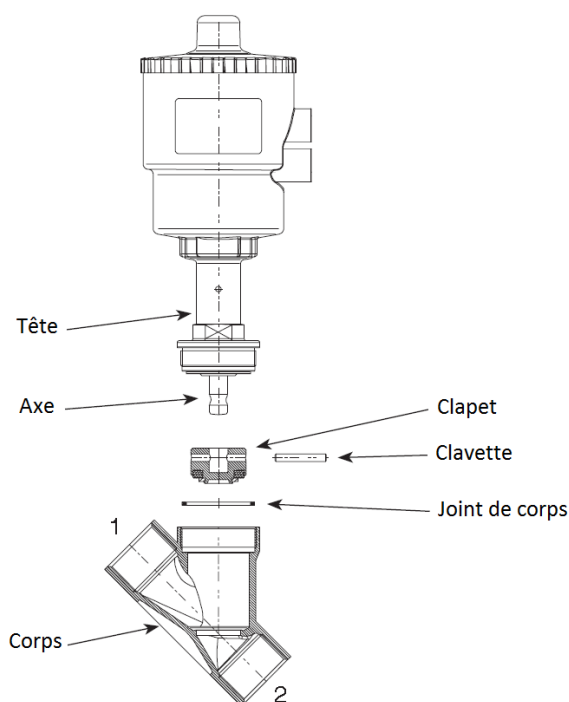
La vanne inclinée ARES peut-être installée dans toutes les positions. L'actionneur est orientable à 360°C en sens horaire pour faciliter le montage de l'électrodistributeur. Le raccordement dépend du type de vanne (Normalement ouverte ou fermée, double effet).

- 1 - Avant toute installation, sectionner la tuyauterie en amont et en aval.
- 2 - Dépressuriser et purger la canalisation.
- 3 - Attendre son refroidissement à température ambiante.
- 4 - Porter les équipements de sécurité nécessaires pour ce type d'intervention (gants et lunettes).
- 5 - Visser la vanne sur la tuyauterie en respectant le sens de montage indiqué par la flèche sur le corps.
- 6 - Ne pas se servir de la vanne comme d'un levier et ne pas serrer excessivement les raccords.
- 7 - Raccorder l'actionneur au réseau pneumatique de commande.
- 8 - Vérifier le fonctionnement de la vanne à l'aide de l'indicateur.

## ENTRETIEN

- 1 - La vanne ARES ne nécessite aucun entretien particulier.
- 2 - En cas de perte d'étanchéité en ligne, vérifier l'état du clapet repère 5 et la pression d'alimentation en air.
- 3 - En cas de fuite au presse-étoupe, vérifier l'état du presse-étoupe.
- 4 - En cas de perte d'étanchéité sur la tête de commande, vérifier l'état du joint torique.

Couple de serrage (Nm)	
G 3/8" - G 1/2"	40/45
G 3/4"	45/50
G 1"	55/60
G 1"1/4	65/70
G 1"1/2	75/80
G 2"	80/90



Informations données à titre indicatif et sous réserve de modifications éventuelles



SECTORIEL S.A.  
45 rue du Ruisseau  
38290 SAINT QUENTIN-FALLAVIER – FRANCE  
Tél : +33 4 74 94 90 70 - Fax : +33 4 74 94 13 95  
[www.sectoriel.com](http://www.sectoriel.com) / Email : [sectoriel@sectoriel.fr](mailto:sectoriel@sectoriel.fr)

Pages	10/13
Ref.	FT1410
Rev.	04
Date	09/2023

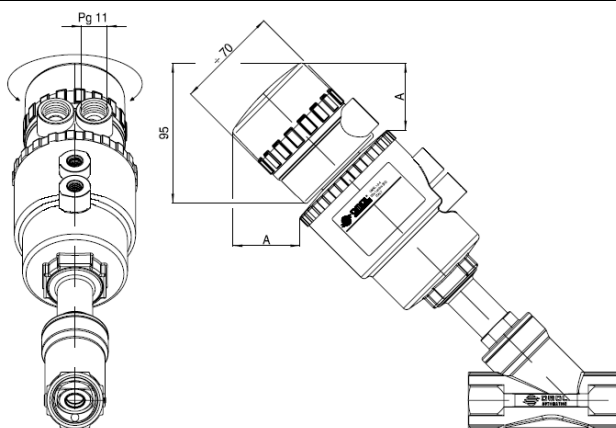
# VANNE A COMMANDE PNEUMATIQUE ARES INOX

## ACCESSOIRES

### 1 - Boîtier contacts fin de course

Ce boîtier contacts fin de course position ouverte et position fermée est adaptable sur toutes les vannes de la gamme ARES. Il peut recevoir deux types de contacts : contacts mécaniques secs ou contacts inductifs (voir schéma ci-dessous).

Caractéristiques		Actionneur	A (mm)	Code Contacts inductifs	Code Contacts mécanique
Matière du corps	PA	DN 50	52,1	985016	985008
Indice de protection	IP 65	DN 63	47,5	985017	985009
Température ambiante	- 20 °C / + 70 °C	DN 90	37,7	985018	985010
Raccordement électrique	2 x PG 11	DN 110	29,5	985019	985011



Contacts inductifs NAMUR EEx ia		Contacts mécaniques	
Tension nominale	8 Vcc	Contact supérieur : vanne ouverte	
Intensité au démarrage	1 mA	Contact inférieur : vanne fermée	
Intensité de maintien	3 mA	Courant Max ca	5A / 250V
Température ambiante	- 25 °C / + 100 °C	Courant Max cc	1A / 250V
Différentes configuration possible		Configuration	
1 Contact position vanne ouverte		2 Contacts positions vanne ouverte et fermée	
1 Contact position vanne fermée			
2 Contacts positions vanne ouverte et fermée			

Informations données à titre indicatif et sous réserve de modifications éventuelles



SECTORIEL S.A.  
45 rue du Ruisseau  
38290 SAINT QUENTIN-FALLAVIER – FRANCE  
Tél : +33 4 74 94 90 70 - Fax : +33 4 74 94 13 95  
[www.sectoriel.com](http://www.sectoriel.com) / Email : [sectoriel@sectoriel.fr](mailto:sectoriel@sectoriel.fr)

Pages	11/13
Ref.	FT1410
Rev.	04
Date	09/2023

# VANNE A COMMANDE PNEUMATIQUE ARES INOX

## 2 - Electrovanne de pilotage

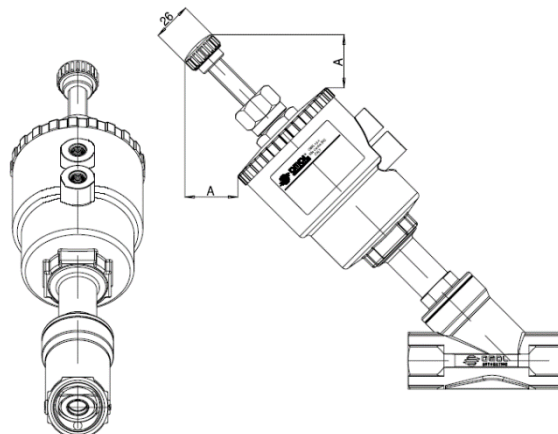
Deux types d'électrovannes peuvent être montées :

- Electrovanne 3/2 à raccordement G 1/8" BSP.
- Electrovanne 3/2 ou 5/2 à plan de pose NAMUR. (Option platine)

## 3 - Commande manuelle de secours

Cet accessoire permet d'ouvrir la vanne en cas d'urgence (Défaillance de pression pilote, perte de signal de commande). Il est disponible sur toutes les versions NF.

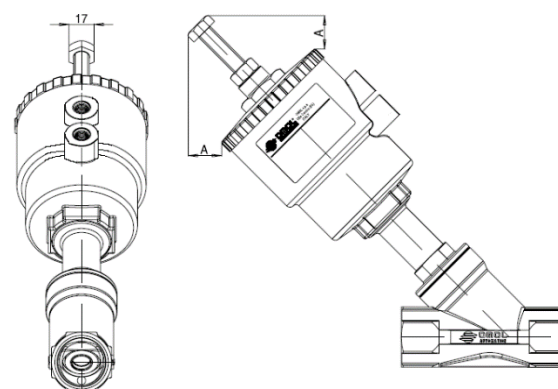
Actionneur	A (mm)	Code
DN 50	35,8	985000
DN 63	35,8	985001
DN 90	29,5	985002
DN 110	29,5	985003



## 4 - limiteur de course

Cet accessoire permet de limiter la course du piston du servomoteur dans la phase d'ouverture et ainsi de contrôler le débit. Disponible sur toutes les versions. Sur les versions simples effet NO, il peut faire office de commande manuelle de secours.

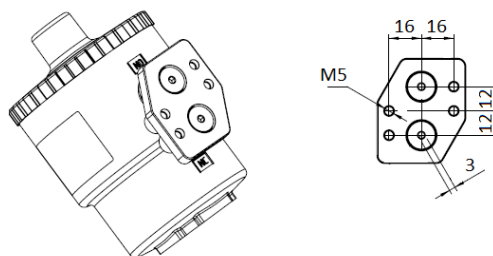
Actionneur	A (mm)	Code
DN 50	25,5	985004
DN 63	21,5	985005
DN 90	5,2	985006
DN 110	5,9	985007



## 5 - OPTION (platine)

Platine à plan de pose NAMUR pour raccordement d'un électro-distributeur.

Platine	Code
P.A	985020



Informations données à titre indicatif et sous réserve de modifications éventuelles



SECTORIEL S.A.  
45 rue du Ruisseau  
38290 SAINT QUENTIN-FALLAVIER – FRANCE  
Tél : +33 4 74 94 90 70 - Fax : +33 4 74 94 13 95  
[www.sectoriel.com](http://www.sectoriel.com) / Email : [sectoriel@sectoriel.fr](mailto:sectoriel@sectoriel.fr)

Pages	12/13
Ref.	FT1410
Rev.	04
Date	09/2023


# VANNE A COMMANDE PNEUMATIQUE ARES INOX

## PIECES DE RECHANGE

Code	Désignation
985051	KIT de rechange Ares 1/2" T50-63
985052	KIT de rechange Ares 3/4" T50-63
985053	KIT de rechange Ares 1" T50-63
985054	KIT de rechange Ares 1" T90-110
985055	KIT de rechange Ares 1/4" T50-63
985056	KIT de rechange Ares 1"1/4 T90-110
985058	KIT de rechange Ares 1"1/2 T90-110
985060	KIT de rechange Ares 2" T90-110

Les pièces de rechange nécessaires à la remise en état des vannes inclinées ARES sont fournies en KIT de rechange comprenant les joints pour le col, l'obturateur et le clapet. La maintenance peut se faire sans démonter la vanne de l'installation.

Informations données à titre indicatif et sous réserve de modifications éventuelles

	SECTORIEL S.A. 45 rue du Ruisseau 38290 SAINT QUENTIN-FALLAVIER – FRANCE Tél : +33 4 74 94 90 70 - Fax : +33 4 74 94 13 95 <a href="http://www.sectoriel.com">www.sectoriel.com</a> / Email : <a href="mailto:sectoriel@sectoriel.fr">sectoriel@sectoriel.fr</a>	Pages	13/13
		Ref.	FT1410
		Rev.	04
		Date	09/2023