



CDB620-001

Connection Device Basic

4DPRO-ANSCHLUSSTECHNIK

SICK
Sensor Intelligence.



Bestellinformationen

Typ	Artikelnr.
CDB620-001	1042256

Weitere Geräteausführungen und Zubehör → www.sick.com/Connection_Device_Basic



Technische Daten im Detail

Merkmale

Kurzbeschreibung	Kleines Anschlussmodul für einen Sensor, 4 PG-Verschraubungen, Basisgerät für CMC600
Unterstützte Produkte	CLV61x - CLV65x Lector62x RFH6xx RFU62x
Unterstützung Cloningmodul (CMC)	Ja
Unterstützung Displaymodul (CMD)	Nein
Unterstützung Powermodul (CMP)	Nein
Unterstützung Feldbusmodul (CMF)	Nein

Mechanik/Elektrik

Versorgungsspannung	(10 V DC ... 30 V DC) ¹⁾
Leistungsaufnahme	1 W
Gehäuse	Polycarbonat
Gehäusefarbe	Blau (RAL 5012)
Schutzart	IP65
Schutzklasse	III
Gewicht	260 g
Abmessungen (L x B x H)	124,2 mm x 113,1 mm x 53,9 mm
Scanneranschluss	15-pol. D-Sub-HD-Dose
Servicestecker	9-pol. D-Sub-Stecker (intern)

¹⁾ Versorgungsspannung des angeschlossenen Scanners + 1 V.

Schnittstellen

Seriell	✓, RS-232, RS-422, RS-485
Bemerkung	In Abhängigkeit vom angeschlossenen Sensor
CAN	✓
Bemerkung	In Abhängigkeit vom angeschlossenen Sensor
Digitaleingänge	In Abhängigkeit vom angeschlossenen Sensor
Digitalausgänge	In Abhängigkeit vom angeschlossenen Sensor

Optische Anzeigen	9 LED
Konfigurationssoftware	SOPAS ET

Umgebungsdaten

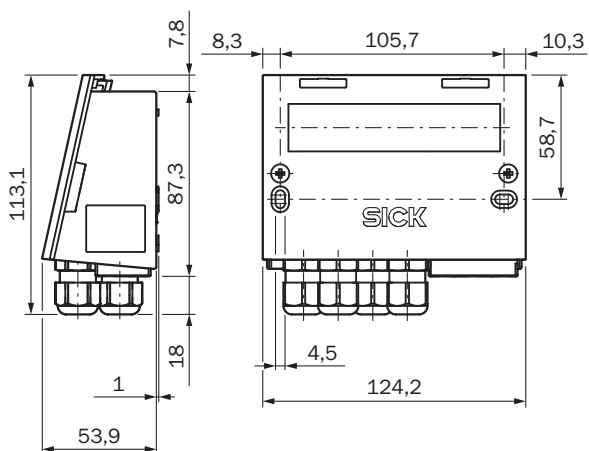
Betriebsumgebungstemperatur	-35 °C ... +40 °C
Lagertemperatur	-35 °C ... +70 °C
Zulässige relative Luftfeuchte	≤ 90 %, nicht kondensierend

Klassifikationen

eCl@ss 5.0	27242208
eCl@ss 5.1.4	27242608
eCl@ss 6.0	27242608
eCl@ss 6.2	27242608
eCl@ss 7.0	27242608
eCl@ss 8.0	27242608
eCl@ss 8.1	27242608
eCl@ss 9.0	27242608
eCl@ss 10.0	27242608
eCl@ss 11.0	27242608
eCl@ss 12.0	27242608
ETIM 5.0	EC001604
ETIM 6.0	EC001604
ETIM 7.0	EC001604
ETIM 8.0	EC001604
UNSPSC 16.0901	32151705



Maßzeichnung (Maße in mm)

CDB620



Empfohlenes Zubehör

Weitere Geräteausführungen und Zubehör → www.sick.com/Connection_Device_Basic

	Kurzbeschreibung	Typ	Artikelnr.
Cloningmodule			
	Externer Parameterspeicher zur Integration in CDB620/CDB650/CDM42x	CMC600-101	1042259
Steckverbinder und Leitungen			
	Kopf A: Dose, M12, 17-polig, gerade Kopf B: Stecker, D-Sub-HD, 15-polig, gerade Leitung: Power, seriell, CAN, digitale I/Os, geschirmt, 3 m	YF2Z1D-030XXXMHDAC	2055420

SICK AUF EINEN BLICK

SICK ist einer der führenden Hersteller von intelligenten Sensoren und Sensorlösungen für industrielle Anwendungen. Ein einzigartiges Produkt- und Dienstleistungsspektrum schafft die perfekte Basis für sicheres und effizientes Steuern von Prozessen, für den Schutz von Menschen vor Unfällen und für die Vermeidung von Umweltschäden.

Wir verfügen über umfassende Erfahrung in vielfältigen Branchen und kennen ihre Prozesse und Anforderungen. So können wir mit intelligenten Sensoren genau das liefern, was unsere Kunden brauchen. In Applikationszentren in Europa, Asien und Nordamerika werden Systemlösungen kundenspezifisch getestet und optimiert. Das alles macht uns zu einem zuverlässigen Lieferanten und Entwicklungspartner.

Umfassende Dienstleistungen runden unser Angebot ab: SICK LifeTime Services unterstützen während des gesamten Maschinenlebenszyklus und sorgen für Sicherheit und Produktivität.

Das ist für uns „Sensor Intelligence.“

WELTWEIT IN IHRER NÄHE:

Ansprechpartner und weitere Standorte → www.sick.com