

Connecteur T M12 mâle 4 pôles vers 2x M8 femelle 3 pôles

Gamme SlimLine

Coupleurs en T (étroit)

Mâle droit – femelles droit

M12 – M8, 4 pôles

Fonction répartiteur (ouvert au repos)

Le boîtier est en matière plastique et présente une bonne résistance aux produits chimiques et à l'huile.

En cas d'utilisation de fluides agressifs, il faut vérifier la résistance du matériau en fonction de l'application. Plus de détails sur demande.

Lien vers le produit

Illustration

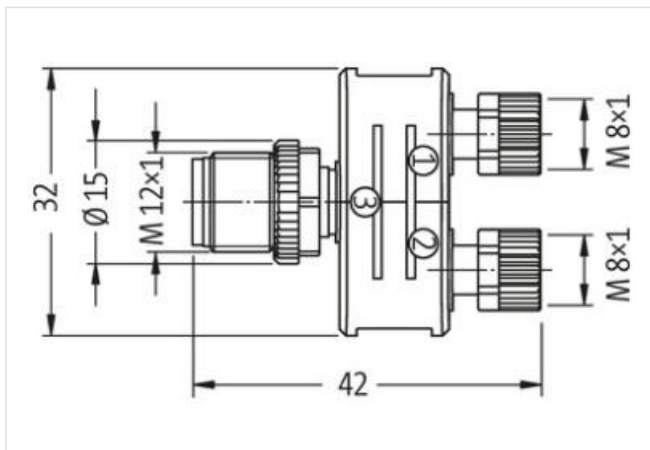
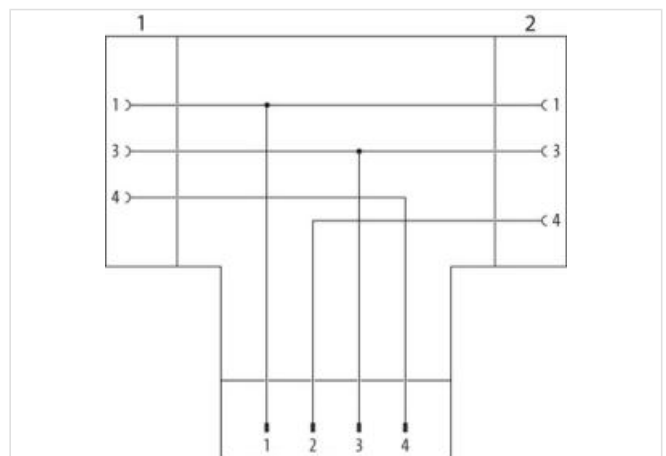
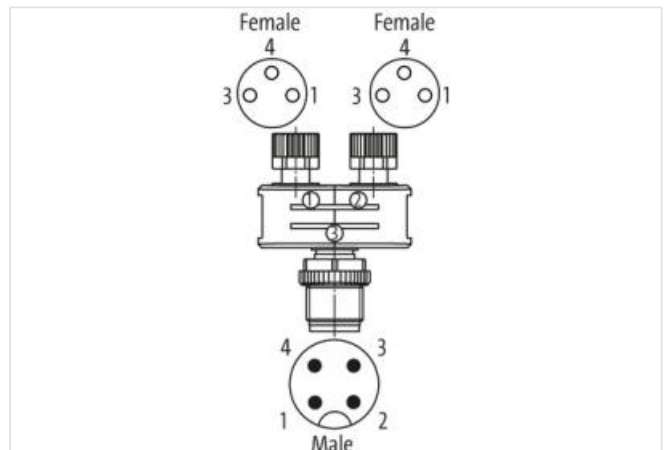


Photo non contractuelle



Couple de serrage	0,6 Nm
Family construction form	M12
Filetage	M12 x 1

Indice de protection (EN CEI 60529)	IP67
-------------------------------------	------

Couple de serrage	0,4 Nm
-------------------	--------

Family construction form	M8
--------------------------	----

Filetage	M8 x 1
----------	--------

Indice de protection (EN CEI 60529)	IP67
-------------------------------------	------

données commerciales

ECLASS-6.0	27143423
------------	----------

ECLASS-6.1	27279221
------------	----------

ECLASS-7.0	27440104
------------	----------

ECLASS-8.0	27440104
------------	----------

ECLASS-9.0	27440106
------------	----------

ECLASS-10.1	27440106
-------------	----------

ECLASS-11.1	27440106
-------------	----------

ECLASS-12.0	27440106
-------------	----------

ETIM-5.0	EC002062
----------	----------

GTIN	4048879144773
------	---------------

Numéro du tarif douanier	85366990
--------------------------	----------

Unité de conditionnement	1
--------------------------	---

Caractéristiques électriques | Alimentation

Tension de service CA max.	50 V
----------------------------	------

Tension de service CC max.	60 V
----------------------------	------

Tension de service CA (listé UL)	30 V
----------------------------------	------

Tension de service CC (listé UL)	30 V
----------------------------------	------

Courant de service max. par contact	4 A
-------------------------------------	-----

Protection des appareils | Électrique

Condition supplémentaire Indice de protection	enfiché, Vissé
-----------------------------------------------	----------------

Degré de pollution	3
--------------------	---

Tension de choc assignée	1,5 kV
--------------------------	--------

Groupe de matériaux isolants (CEI 60664-1)	I
--------------------------------------------	---

Données mécaniques | Données de montage

Mode de fixation	Schraubgewinde
------------------	----------------

Caractéristiques environnementales | Climatique

Température de service min.	-25 °C
-----------------------------	--------

Température de service max.	85 °C
-----------------------------	-------

Important installation notes

Note on strain relief	Protect the connectors by suitable measures from mechanical loads, e.g. by the usage of cable ties.
-----------------------	-----------------------------------------------------------------------------------------------------

Note on bending radius	Attention: Observe the permissible bending radii when laying cables, as the IP protection class can be endangered by excessive bending forces.
------------------------	-------------------------------------------------------------------------------------------------------------------------------------------------------